

skandiform



ADDA
OMRÅDE A
SKOLA

PRISLISTA SEK
VÅRNYHETER
2023-10-01

MAKING SENSE,
ATTRACTING SENSES.



SENAB

Färgmarkeringar och/eller symboler för hållbara alternativ i prislistan:

Mörkgrön markering eller symbol

Miljömärkt produkt – Möbler där hela den sammansatta varan har en typ 1 miljömärkning enligt ISO 14024 med Svanen, Möbelfakta, EU Ecolabel eller annan likvärdig märkning.

Ljusgrön markering eller symbol

Hållbarhetsmärkt produkt eller beståndsdel – Möbler där hela eller delar av den sammansatta varan är hållbarhetsmärkt, exempelvis med FSC, EU Ecolabel eller OEKO-TEX®. Leverantören ska kunna ge mer detaljerad information om vilka delar eller variationer som är hållbarhetsmärka vid begäran.

Orange markering eller symbol

Klimatberäknad produkt – Produkt med dokumenterad miljövarudeklaration (EPD) enligt ISO 14025.

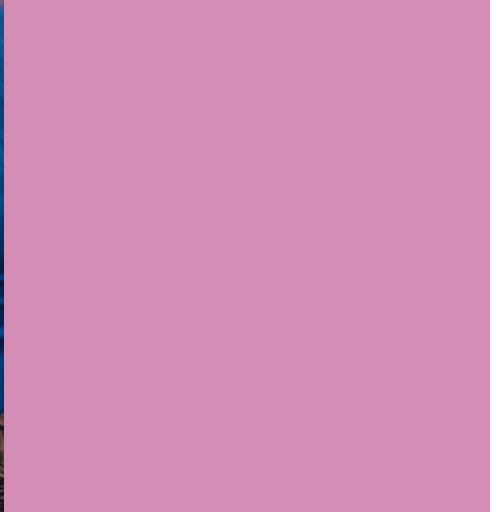
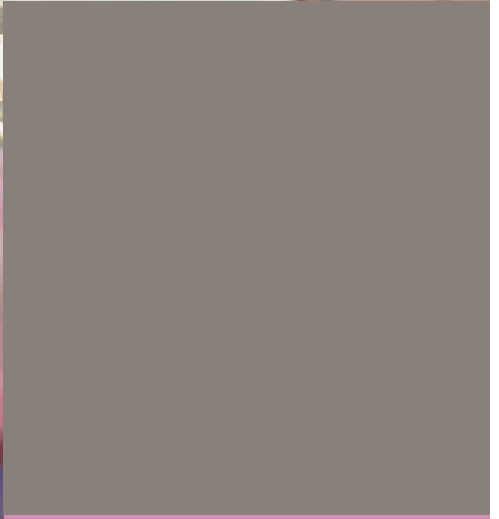
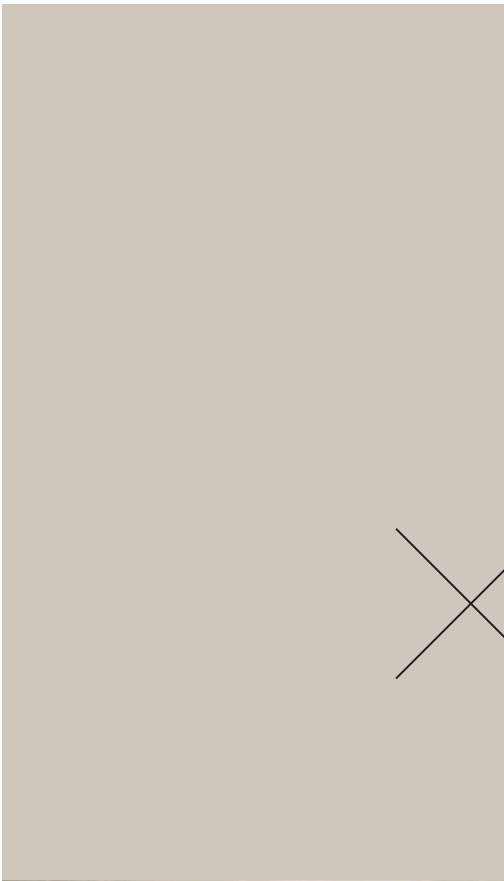
Lila markering eller symbol

Produkt med återvunnet eller förnybart material (enligt definitionerna i ISO 14021). Leverantören ska kunna ge information om andel (%) återvunnet och/eller förnybart (biobaserat) vid begäran. Märkning av återvinningsbart material utgår.

Blå markering eller symbol

Demonterbar produkt – Produkt som är demonterbar till olika komponenter och beståndsdelar som i första hand möjliggör återbruk och i andra hand materialåtervinning när produkten nått sin fulla livslängd. Produkten ska vara designad för renovering, det vill säga att det ska vara enkelt att reparera och byta ut moduler, komponenter och beståndsdelar som slits över tid. Exempelvis ska ytskikt, som bordsskivor, textil och stoppning kunna tas isär, avlägsnas och ersättas med hjälp av vanligt förekommande manuella verktyg, ej specialverktyg. Enklare reparationer och utbytesarbeten ska kunna utföras av en lekman. Om det krävs fackmanakunskap för mer avancerade arbeten ska det framgå av anvisningarna som leverantören ska kunna ge vid begäran. Anvisningarna ska innehålla en sprängskiss, steg för steg beskrivning inklusive vilka verktyg som krävs samt hur möbelns ingående delar bör källsorteras.







Innehåll / Content

STANDARDTYGER / STANDARD FABRICS

6

SKANDIFORM COLOUR COLLECTION (RAL)

7

STOLAR, BARPALLAR, KARMSTOLAR / CHAIRS, BAR STOOLS, ARMCHAIRS

Aeon (Claesson Koivisto Rune)	9
Afternoon (Claesson Koivisto Rune)	9
Bombito, High, T (Jonas Lindvall)	9-11
Core (Mattias Ljunggren)	12
D2 (Stefan Borselius)	12-16
DeciBel (Ruud Ekstrand)	17-20
Deli (Thomas Pedersen)	20-22
Fendo (Stefan Borselius)	22-23
Flex, Up, CL, High (Ruud Ekstrand)	23-25
Lola (Margot Barolo)	25
Oak (Jonas Lindvall)	25-26
Primo (Stefan Borselius)	26-28
Soft Top (Brad Ascalon)	28-30
Timeout (Thomas Pedersen)	30-32
Twig (Johannes Lindner)	32

FÅTÖLJER, SOFFOR, BÄNKAR / EASY-CHAIRS, SOFAS, BENCHES

Afternoon (Claesson Koivisto Rune)	34
Bolero (Nina Jobs)	34-35
Central (bonpart)	36
Deli lounge (Thomas Pedersen)	36-37
Dropp (Claesson Koivisto Rune)	37
Isa (Louise Hederström)	38
Jeffersson (Alexander Lervik)	38-40
Mama (Jonas Lindvall)	40
Nestor (Lars Hofsjö)	41-46
Nonstop (Ruud Ekstrand)	46-47
Noon (Claesson Koivisto Rune)	47-48
Petals (Stone Designs)	49
Primo lounge (Stefan Borselius)	49
Sitter L (Henrik Schulz)	49
Soft Top (Brad Ascalon)	50
Spino (Stefan Borselius)	50-58
Stripe (Oliver Schick)	58

BORD / TABLES

Aplomb (Everything Elevated)	60-61
Colt (Ruud Ekstrand)	61-65
Disc, Up, T, XL, XLT, Video (Ruud Ekstrand)	66-72
Flex (Ruud Ekstrand)	72
Matsumoto (Claesson Koivisto Rune)	72-73
Modulor (Claesson Koivisto Rune)	74-75
Primo (Stefan Borselius)	76-77
Tinnet (Charlotte von der Lancken)	77-78

ACCESSOARER / ACCESSORIES

Deep Forest (Nina Jobs)	80-81
Nagano (Claesson Koivisto Rune)	81
Roll (Louise Hederström)	81

KONTAKT / CONTACT

85



Miljö- och hållbarhetsmärkta produkter.
Se resp produkt.



Klimatdeklarerade produkter.
Se resp produkt.



Produkter som innehåller återvunnet, förnybart eller
återvinningsbart material.
Samliga produkter.



Demonterbara produkter för återbruk.
Samliga produkter.



Standardtyger / Standard fabrics

PRISGRUPP	LEVERANTÖR	BREDD	ECO-LABLE	ÖKO-TEX	MÖBELFAKTA
BASIC					
Radio	Kinnarps	140 cm		x	
Rivet	Camira	140 cm	x		x
Xtreme	Camira	140 cm	x	x	x
A					
24/7 Flax	Camira	140 cm			
Blazer I o II	Camira	140 cm			
Bond	Gabriel	140 cm	x	x	
Capture	Gabriel	140 cm	x	x	
Easy	Svenssons	140 cm	x	x	x
Fame	Gabriel	140 cm	x	x	
Fenice	Kinnarps	150 cm		x	
Focus/Focus Melange	Gabriel	140 cm	x	x	
Forte	Kinnarps	140 cm			
Gaja C2c	Gabriel	140 cm	x	x	
Gaja classic	Gabriel	140 cm	x	x	
Joy *	Kinnarps	140 cm		x	x
Khaki	Svenssons	140 cm	x	x	x
Main Line Flax	Camira	140 cm	x		x
Medley	Gabriel	140 cm		x	
Rustico	Kinnarps	140 cm	x	x	
Select	Gabriel	140 cm	x	x	
Step	Gabriel	140 cm	x	x	
Step Melange	Gabriel	140 cm	x	x	
Synergy	Camira	140 cm	x		x
Valencia *	Br Jörgensen	137 cm			
Velvety	Scan Aprima	140 cm		x	
B					
Accessoire	Svenssons	150 cm	x	x	x
Amdal	Gudbrandsdalen	140 cm	x		
Athlon/Athlon Plus	Gabriel	140 cm		x	
Atlas	Kvadrat	140 cm	x		x
Bardal	Gudbrandsdalen	140 cm	x		
Breeze Fusion	Gabriel	140 cm	x	x	
Broken Twill Weave	Gabriel	140 cm			x
Canvas	Kvadrat	140 cm	x		x
Cody	Svenssons	140 cm	x	x	x
Crisp	Gabriel	140 cm	x	x	
Europost	Gabriel	140 cm	x	x	
Evida	Br Jörgensen	140 cm		x	
Fame Hybrid	Gabriel	140 cm	x	x	
Focus Royal	Gabriel	140 cm	x	x	
Gamut	Designtex/Vescom	137 cm			x
Grain	Gabriel	140 cm		x	
Harper	Svenssons	140 cm	x	x	x
Hero	Kvadrat	140 cm	x		x
Liv	Bogesund	150 cm	x		
Luna	Gabriel	140 cm	x	x	
Mingel	Svenssons	140 cm	x	x	x
Morph	Gabriel	140 cm	x	x	x
Morris	Bogesund	150 cm	x		x
Moss	Scan Aprima	140 cm		x	
Puxx *	Br Jörgensen	145 cm		x	
Rami	Svenssons	140 cm		x	x
Recheck	Kvadrat	140 cm	x		x
Remix	Kvadrat	138 cm	x		x
Rewool	Kvadrat	140 cm	x		x
Runner	Gabriel	160 cm	x	x	
Steelcut	Kvadrat	140 cm	x		x
Steelcut Trio	Kvadrat	140 cm	x		x
C					
Barnum	Nevotex	140 cm		x	
Colline	Kvadrat	140 cm			x
Debut	Svenssons	140 cm		x	x
Divina/Divina MD/Divina Melange	Kvadrat	150 cm	x		x
Eliot	Vescom	140 cm			x
Fiord	Kvadrat	140 cm	x		x
Foss	Kvadrat	140 cm	x		x
Hallingdal	Kvadrat	130 cm	x		x
Hestan	Vescom	140 cm			x
Illusion *	Nevotex	137 cm		x	
Omega	Gabriel	160 cm		x	
Passion	Gabriel	140 cm	x	x	
Rocket	Designtex/Vescom	137 cm			x
Tonus	Kvadrat	140 cm	x		x
D					
Ara	Kvadrat	148 cm			x
Balder	Kvadrat/Raf Simons	140 cm			x
Ecriture	Kvadrat/Sahco	140 cm			x
Harald	Kvadrat/Raf Simons	140 cm			
Raas	Kvadrat	142 cm	x		x
Steelcut Quartet	Kvadrat	142 cm	x		x
Sunniva	Kvadrat	140 cm			x
E					
Coda	Kvadrat	140 cm			x
Mizmaze	Kvadrat/Febrik	163 cm			
Phlox	Kvadrat	138 cm			
Vidar	Kvadrat/Raf Simons	140 cm	x		x
LÄDER					
OhStage!					

* = Konstläder

Skandiform Colour Collection (RAL)

Standard laquers



RAL 9016
Traffic white



Silver lacquer



RAL 9005
Jet black

Yellow, neutral & brown



RAL 1014
Ivory



RAL 1018
Zinc yellow



RAL 8023
Orange brown



RAL 8001
Ochre brown



RAL 1019
Grey beige

Pink, red & purple



RAL 4009
Pastel Violet



RAL 3012
Beige red



RAL 3005
Wine red

Blue



RAL 6034
Pastel turquoise



RAL 5014
Pigeon blue



RAL 5008
Grey blue



RAL 5004
Black blue

Green



RAL 6021
Pale green



RAL 6003
Olive green



RAL 6012
Black green

White & grey



RAL 9003
Signal white



RAL 9001
Cream



RAL 7038
Agate grey



RAL 7037
Dusty grey



RAL 7040
Window grey



RAL 7011
Iron grey

Textured laquers



RAL 9016
Traffic White



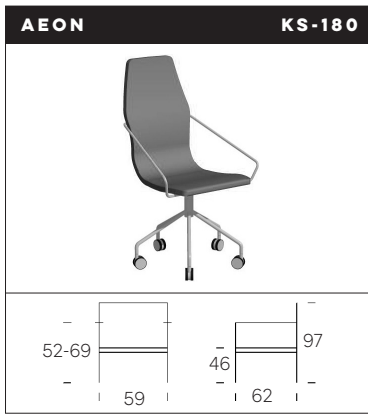
RAL 9005
Jet black

Detta är en färgguide framtagen av Skandiform. Av trycktekniska skäl avviker färgåtergivningen något från verkligheten. För exakt färg kontrollera mot RAL original färgsystem eller beställ färgprov från oss.

This colour guide is produced by Skandiform. Please always check the exact colour in RAL original colour guide or order a colour sample from us.

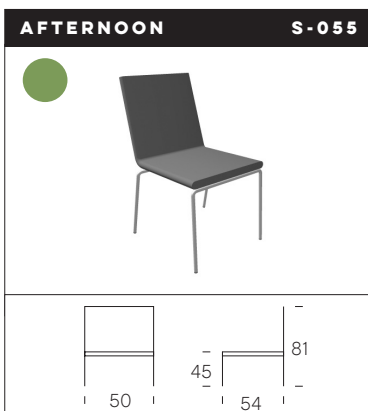
Stolar, Barpallar, Karmstolar / Chairs, Bar stools, Armchairs





Karmstol. Vridbart underrede på hjul i krom.
Armchair. Swivelling pillar frame on wheels in chromium.

Pg Basic - Pg Basic	7 818:-
Prisgrupp A - Pricegroup A	8 078:-
Prisgrupp B - Pricegroup B	8 399:-
Prisgrupp C - Pricegroup C	8 608:-
Prisgrupp D - Pricegroup D	8 813:-
Prisgrupp E - Pricegroup E	9 020:-
Läder - Leather	11 700:-
*) Tyg – Fabric: 100 cm	



Stapelbar stol. Underrede i vit- (RAL9016), svart-(RAL 9005) eller silverlackerad metall.
Stackable chair. Frame in black (RAL9005), white (RAL9016) or silver lacquered metal.

Tillägg - Addition:

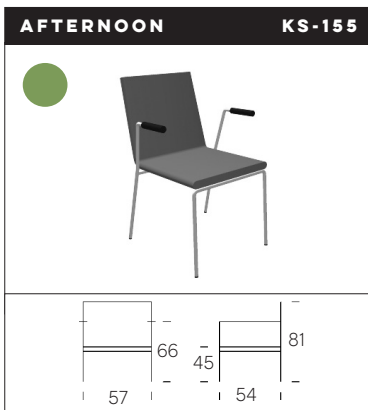
Krom + 195:-
Chromium

Underrede i lack, enligt SCC s.7 + 285:-
Frame in lacquer, see SCC p.7

S-037 Kopplingsbeslag + 349:-
S-037 Link fitting

Pg Basic - Pg Basic	3 412:-
Prisgrupp A - Pricegroup A	3 659:-
Prisgrupp B - Pricegroup B	3 964:-
Prisgrupp C - Pricegroup C	4 162:-
Prisgrupp D - Pricegroup D	4 357:-
Prisgrupp E - Pricegroup E	4 554:-
Läder - Leather	5 779:-
*) Tyg – Fabric: 95 cm	

Staplar 8 stolar. Stacks 8 chairs.



Stapel- och upphängningsbar karmstol. Underrede i vit- (RAL9016), svart- (RAL9005) eller silverlackerad metall. Armstöd i svart PUR.
Stackable and suspendable armchair. Frame in black (RAL9005), white (RAL9016) or silver lacquered metal. Armrests in black PUR.

Tillägg - Addition:

Krom + 195:-
Chromium

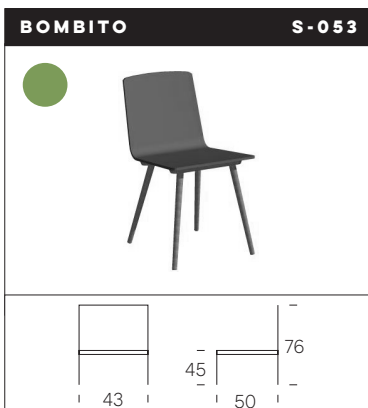
Underrede i lack, enligt SCC s.7 + 285:-
Frame in lacquer, see SCC p.7

KS-155 Sitthöjd 51cm, krom och silver som standard + 300:-
KS-155 Seat height 51cm, chromium and silver lacquer as standard

S-037 Kopplingsbeslag + 349:-
S-037 Link fitting

Pg Basic - Pg Basic	4 028:-
Prisgrupp A - Pricegroup A	4 275:-
Prisgrupp B - Pricegroup B	4 580:-
Prisgrupp C - Pricegroup C	4 778:-
Prisgrupp D - Pricegroup D	4 973:-
Prisgrupp E - Pricegroup E	5 170:-
Läder - Leather	6 395:-
*) Tyg – Fabric: 95 cm	

Staplar 8 stolar. Stacks 8 chairs.



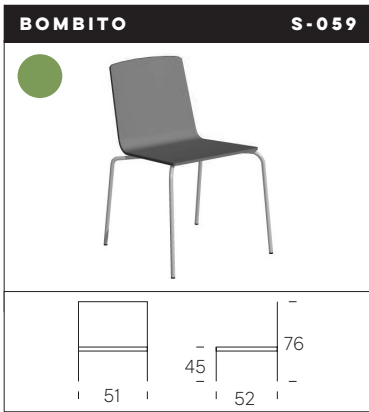
Stol. Underrede i ek eller vitpigmenterad ask.
Chair. Frame in oak or white pigmented ash.

Tillägg - Addition:

Underrede i bets, enligt SCC s.7 + 485:-
Frame in stain, see SCC p.7

Pg Basic - Pg Basic	3 649:-
Prisgrupp A - Pricegroup A	3 805:-
Prisgrupp B - Pricegroup B	3 998:-
Prisgrupp C - Pricegroup C	4 123:-
Prisgrupp D - Pricegroup D	4 246:-
Prisgrupp E - Pricegroup E	4 370:-
Läder - Leather	5 670:-
*) Tyg – Fabric: 60 cm	
**) Vattenbaserad lack – Water-based lacquer	

*) Tillägg kan behöva göras för tyg med mönster - Adjustments might be done for fabrics with pattern.



Stapelbar stol. Underrede i vit- (RAL9016), svart- (RAL9005) eller silverlackerad metall.
Stackable chair. Frame in black (RAL9005), white (RAL9016) or silver lacquered metal.

Tillägg - Addition:

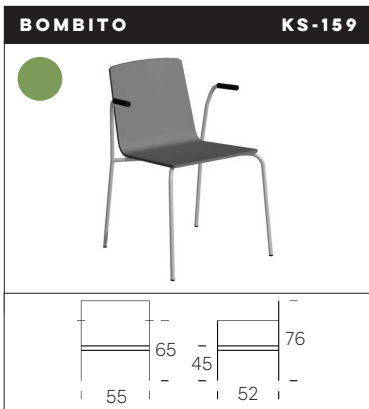
Krom + 195:-
Chromium

Underrede i lack, enligt SCC s.7 + 285:-
Frame in lacquer, see SCC p.7

S-037 Kopplingsbeslag + 349:-
S-037 Link fitting

Pg Basic - Pg Basic	2 311:-
Prisgrupp A - Pricegroup A	2 467:-
Prisgrupp B - Pricegroup B	2 660:-
Prisgrupp C - Pricegroup C	2 785:-
Prisgrupp D - Pricegroup D	2 908:-
Prisgrupp E - Pricegroup E	3 032:-
Läder - Leather	4 332:-
*) Tyg - Fabric:	60 cm

Staplar 8 stolar. Stacks 8 chairs.



Stapel- och upphängningsbar karmstol. Underrede i vit- (RAL9016), svart- (RAL9005) eller silverlackerad metall. Armstöd i svart PUR.
Stackable and suspendable armchair. Frame in black (RAL9005), white (RAL9016) or silver lacquered metal. Armrests in black PUR.

Tillägg - Addition:

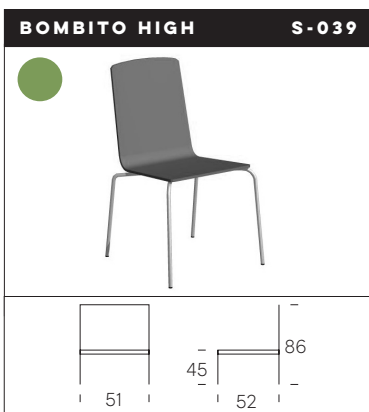
Krom + 195:-
Chromium

Underrede i lack, enligt SCC s.7 + 285:-
Frame in lacquer, see SCC p.7

S-037 Kopplingsbeslag + 349:-
S-037 Link fitting

Pg Basic - Pg Basic	2 915:-
Prisgrupp A - Pricegroup A	3 071:-
Prisgrupp B - Pricegroup B	3 264:-
Prisgrupp C - Pricegroup C	3 389:-
Prisgrupp D - Pricegroup D	3 512:-
Prisgrupp E - Pricegroup E	3 636:-
Läder - Leather	4 936:-
*) Tyg - Fabric:	60 cm

Staplar 8 stolar. Stacks 8 chairs.



Stapelbar stol med hög rygg. Underrede i vit- (RAL9016), svart- (RAL9005) eller silverlackerad metall.
Stackable chair with high backrest. Frame in black (RAL9005), white (RAL9016) or silver lacquered metal.

Tillägg - Addition:

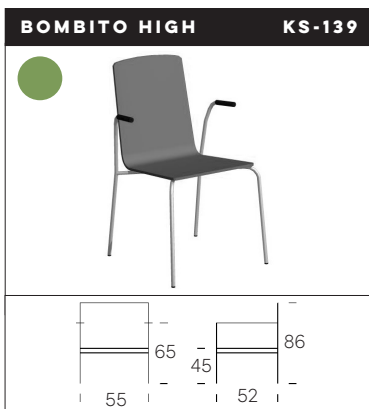
Krom + 195:-
Chromium

Underrede i lack, enligt SCC s.7 + 285:-
Frame in lacquer, see SCC p.7

S-037 Kopplingsbeslag + 349:-
S-037 Link fitting

Pg Basic - Pg Basic	2 848:-
Prisgrupp A - Pricegroup A	3 108:-
Prisgrupp B - Pricegroup B	3 429:-
Prisgrupp C - Pricegroup C	3 638:-
Prisgrupp D - Pricegroup D	3 843:-
Prisgrupp E - Pricegroup E	4 050:-
Läder - Leather	5 479:-
*) Tyg - Fabric:	1 = 100 cm 2 = 150 cm

Staplar 8 stolar. Stacks 8 chairs.



Stapel- och upphängningsbar karmstol med hög rygg. Underrede i vit- (RAL9016), svart- (RAL9005) eller silverlackerad metall. Armstöd i svart PUR.
Stackable and suspendable armchair with high backrest. Frame in black (RAL9005), white (RAL9016) or silver lacquered metal. Armrests in black PUR.

Tillägg - Addition:

Krom + 195:-
Chromium

Underrede i lack, enligt SCC s.7 + 285:-
Frame in lacquer, see SCC p.7

S-037 Kopplingsbeslag + 349:-
S-037 Link fitting

Pg Basic - Pg Basic	3 602:-
Prisgrupp A - Pricegroup A	3 862:-
Prisgrupp B - Pricegroup B	4 183:-
Prisgrupp C - Pricegroup C	4 392:-
Prisgrupp D - Pricegroup D	4 597:-
Prisgrupp E - Pricegroup E	4 804:-
Läder - Leather	6 233:-
*) Tyg - Fabric:	1 = 100 cm 2 = 150 cm

Staplar 8 stolar. Stacks 8 chairs.

*) Tillägg kan behöva göras för tyg med mönster - Adjustments might be done for fabrics with pattern.

**) Produkten är lackad med vattenbaserad lack. Se Villkor, Betsler/Lacker - The product is sealed with water-based lacquer. See Terms, Stains/Lacquers.

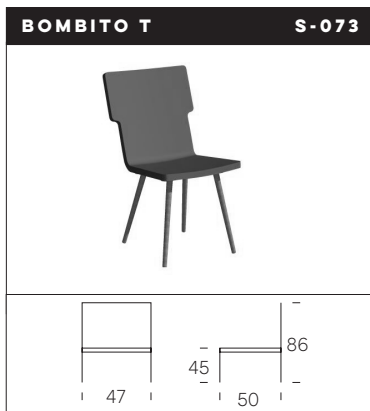


Stol med hög rygg. Underrede i ek eller vitpigmenterad ask.
Chair with high backrest. Frame in oak or white pigmented ash.

Tillägg - Addition:

Underrede i bets, enligt SCC s.7 + 485:-
Frame in stain, see SCC p.7

Pg Basic - Pg Basic	4 177:-
Prisgrupp A - Pricegroup A	4 437:-
Prisgrupp B - Pricegroup B	4 758:-
Prisgrupp C - Pricegroup C	4 967:-
Prisgrupp D - Pricegroup D	5 172:-
Prisgrupp E - Pricegroup E	5 379:-
Läder - Leather	6 808:-
*) Tyg - Fabric: 1=100 cm 2=150 cm	
**) Vattenbaserad lack - Water-based lacquer	

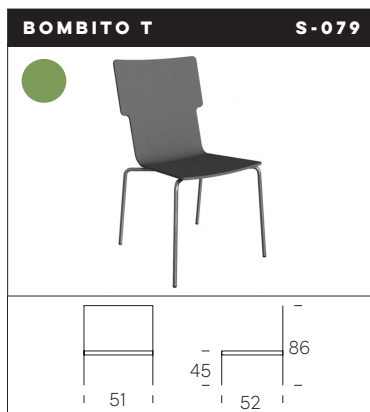


Stol med hög T-rygg. Underrede i ek eller vitpigmenterad ask.
Chair with high T-backrest. Frame in oak or white pigmented ash.

Tillägg - Addition:

Underrede i bets, enligt SCC s.7 + 485:-
Frame in stain, see SCC p.7

Pg Basic - Pg Basic	4 781:-
Prisgrupp A - Pricegroup A	5 002:-
Prisgrupp B - Pricegroup B	5 275:-
Prisgrupp C - Pricegroup C	5 452:-
Prisgrupp D - Pricegroup D	5 626:-
Prisgrupp E - Pricegroup E	5 802:-
Läder - Leather	6 972:-
*) Tyg - Fabric: 85 cm	
**) Vattenbaserad lack - Water-based lacquer	



Stapelbar stol med hög T-rygg. Underrede i vit- (RAL9016), svart- (RAL9005) eller silverlackerad metall.
Stackable chair with high T-backrest. Frame in black (RAL9005), white (RAL9016) or silver lacquered metal.

Tillägg - Addition:

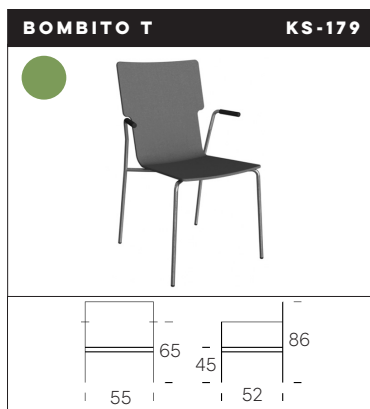
Krom + 195:-
Chromium

Underrede i lack, enligt SCC s.7 + 285:-
Frame in lacquer, see SCC p.7

S-037 Kopplingsbeslag + 349:-
S-037 Link fitting

Pg Basic - Pg Basic	3 490:-
Prisgrupp A - Pricegroup A	4 011:-
Prisgrupp B - Pricegroup B	3 984:-
Prisgrupp C - Pricegroup C	4 161:-
Prisgrupp D - Pricegroup D	4 335:-
Prisgrupp E - Pricegroup E	4 511:-
Läder - Leather	5 681:-
*) Tyg - Fabric: 85 cm	

Staplar 8 stolar. Stacks 8 chairs.



Stapel- och upphängningsbar karmstol med hög T-rygg. Underrede i vit- (RAL9016), svart- (RAL9005) eller silverlackerad metall. Armstöd i svart PUR.
Stackable and suspendable armchair with high T-backrest. Frame in black (RAL9005), white (RAL9016) or silver lacquered metal. Armrests in black PUR.

Tillägg - Addition:

Krom + 195:-
Chromium

Underrede i lack, enligt SCC s.7 + 285:-
Frame in lacquer, see SCC p.7

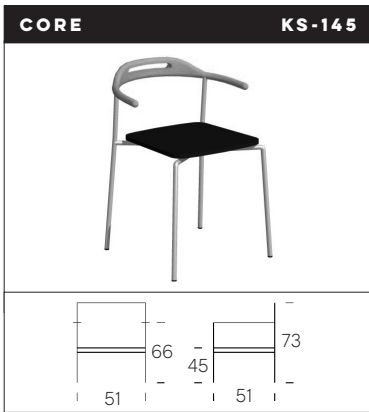
S-037 Kopplingsbeslag + 349:-
S-037 Link fitting

Pg Basic - Pg Basic	4 172:-
Prisgrupp A - Pricegroup A	4 393:-
Prisgrupp B - Pricegroup B	4 666:-
Prisgrupp C - Pricegroup C	4 843:-
Prisgrupp D - Pricegroup D	5 017:-
Prisgrupp E - Pricegroup E	5 193:-
Läder - Leather	6 363:-
*) Tyg - Fabric: 85 cm	

Staplar 8 stolar. Stacks 8 chairs.

*) Tillägg kan behöva göras för tyg med mönster - Adjustments might be done for fabrics with pattern.

**) Produkten är lackad med vattenbaserad lack. Se Villkor, Bets/Lacker - The product is sealed with water-based lacquer. See Terms, Stains/Lacquers.



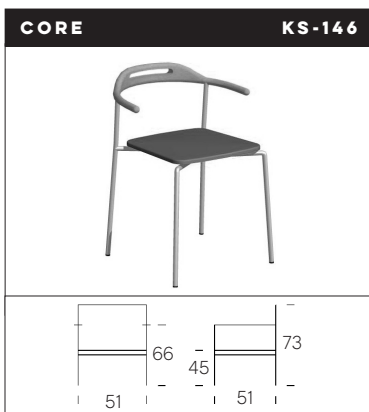
Stapel- och upphängningsbar karmstol, sits i svart PUR, rygg i skiktlimmad björk. Underrede i vit- (RAL9016), svart- (RAL9005) eller silverlackerad metall.
 Stackable and suspendable armchair. Seat in black PUR, backrest in laminated birch. Frame in black (RAL9005), white (RAL9016) or silver lacquered metal.

Tillägg - Addition:

- Krom** + 195:-
Chromium
- Underrede i lack, enligt SCC s.7** + 285:-
Frame in lacquer, see SCC p.7
- Rygg i bets, enligt SCC s.7** + 385:-
Back in stain, see SCC p.7

Pris - Price	3 029:-
--------------	---------

Staplar 8 stolar. Stacks 8 chairs.



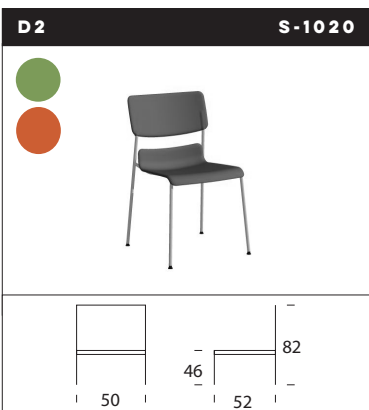
Stapel- och upphängningsbar karmstol, klädd sits, rygg i skiktlimmad björk. Underrede i vit- (RAL9016), svart- (RAL9005) eller silverlackerad metall.
 Stackable and suspendable armchair, upholstered seat, backrest in laminated birch or oak. Frame in black (RAL9005), white (RAL9016) or silver lacquered metal.

Tillägg - Addition:

- Krom** + 195:-
Chromium
- Underrede i lack, enligt SCC s.7** + 285:-
Frame in lacquer, see SCC p.7
- Rygg i bets, enligt SCC s.7** + 385:-
Back in stain, see SCC p.7

Pg Basic - Pg Basic	3 333:-
Prisgrupp A - Pricegroup A	3 463:-
Prisgrupp B - Pricegroup B	3 624:-
Prisgrupp C - Pricegroup C	3 728:-
Prisgrupp D - Pricegroup D	3 831:-
Prisgrupp E - Pricegroup E	3 934:-
Läder - Leather	3 842:-
*) Tyg - Fabric:	1 = 50 cm 2 = 50 cm

Staplar 8 stolar. Stacks 8 chairs.



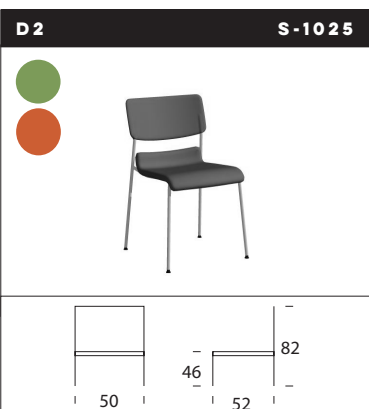
Stapelbar stol. Sits och rygg i natur eller svart återvunnen plast med hampa. Underrede i vit- (RAL9016) eller svartlackerad (RAL9005) metall.
 Stackable chair. Seat and back in natural or black recycled plastic with hemp. Frame in black (RAL9005) or white lacquered (RAL9016) metal.

Tillägg - Addition:

- Underrede i lack, enligt SCC s.7** + 285:-
Frame in lacquer, see SCC p.7
- S-1021 Kopplingsbeslag** + 493:-
S-1021 Link fitting

Pris - Price	2 606:-
--------------	---------

Staplar 8 stolar. Stacks 8 chairs.



Stapelbar stol. Klädd sits. Rygg i natur eller svart återvunnen plast med hampa. Underrede i vit- (RAL9016) eller svartlackerad (RAL9005) metall.
 Stackable chair. Upholstered seat. Back in natural or black recycled plastic with hemp. Frame in black (RAL9005) or white lacquered (RAL9016) metal.

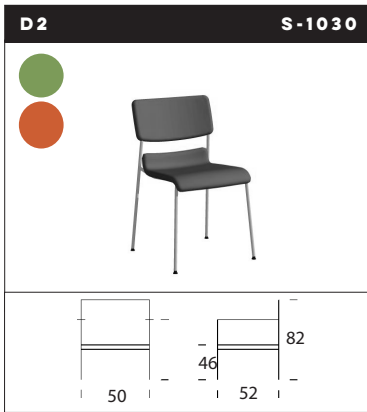
Tillägg - Addition:

- Underrede i lack, enligt SCC s.7** + 285:-
Frame in lacquer, see SCC p.7
- S-1021 Kopplingsbeslag** + 493:-
S-1021 Link fitting

Pg Basic - Pg Basic	4 078:-
Prisgrupp A - Pricegroup A	4 247:-
Prisgrupp B - Pricegroup B	4 456:-
Prisgrupp C - Pricegroup C	4 592:-
Prisgrupp D - Pricegroup D	4 725:-
Prisgrupp E - Pricegroup E	4 860:-
Läder - Leather	5 331:-
*) Tyg - Fabric:	65 cm

Staplar 8 stolar. Stacks 8 chairs.

***) Tillägg kan behöva göras för tyg med mönster - Adjustments might be done for fabrics with pattern.**



Stapelbar stol. Klädd sits och rygg. Underrede i vit- (RAL9016) eller svartlackerad (RAL9005) metall.
Stackable chair. Upholstered seat and back. Frame in black (RAL9005) or white lacquered (RAL9016) metal.

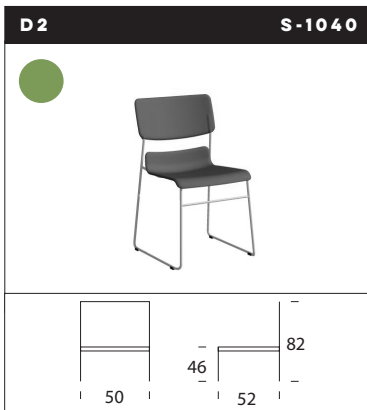
Tillägg - Addition:

Underrede i lack, enligt SCC s.7 + 285:-
Frame in lacquer, see SCC p.7

S-1021 Kopplingsbeslag + 493:-
S-1021 Link fitting

Pg Basic - Pg Basic	4 793:-
Prisgrupp A - Pricegroup A	5 053:-
Prisgrupp B - Pricegroup B	5 374:-
Prisgrupp C - Pricegroup C	5 583:-
Prisgrupp D - Pricegroup D	5 788:-
Prisgrupp E - Pricegroup E	5 995:-
Läder - Leather	6 529:-
*) Tyg – Fabric: Komplett – Complete 100 cm	
Rygg – Back	35 cm
Sits – Seat	65 cm

Staplar 8 stolar. Stacks 8 chairs.



Stapelbar stol. Sits och rygg i natur eller svart återvunnen plast med hampa. Underrede på medar i vit- (RAL9016) eller svartlackerad (RAL9005) metall.
Stackable chair. Seat and back in natural or black recycled plastic with hemp. Frame with runners in black (RAL9005) or white lacquered (RAL9016) metal.

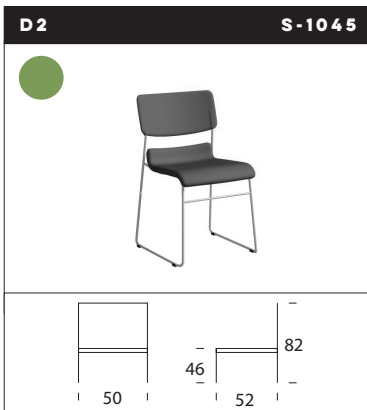
Tillägg - Addition:

Underrede i lack, enligt SCC s.7 + 285:-
Frame in lacquer, see SCC p.7

S-1031 Kopplingsbeslag + 493:-
S-1031 Link fitting

Pris - Price	2 694:-
--------------	---------

Staplar 8 stolar. Stacks 8 chairs.



Stapelbar stol. Klädd sits. Rygg i natur eller svart återvunnen plast med hampa. Underrede på medar i vit- (RAL9016) eller svartlackerad (RAL9005) metall.
Stackable chair. Upholstered seat. Back in natural or black recycled plastic with hemp. Frame with runners in black (RAL9005) or white (RAL9016) lacquered metal.

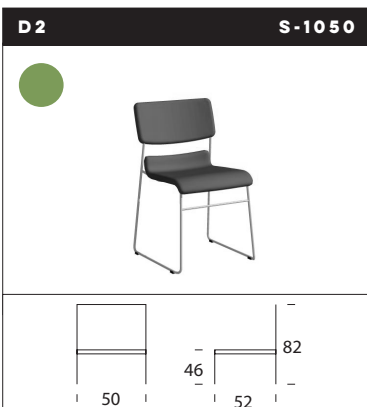
Tillägg - Addition:

Underrede i lack, enligt SCC s.7 + 285:-
Frame in lacquer, see SCC p.7

S-1031 Kopplingsbeslag + 493:-
S-1031 Link fitting

Pg Basic - Pg Basic	4 168:-
Prisgrupp A - Pricegroup A	4 337:-
Prisgrupp B - Pricegroup B	4 546:-
Prisgrupp C - Pricegroup C	4 682:-
Prisgrupp D - Pricegroup D	4 815:-
Prisgrupp E - Pricegroup E	4 950:-
Läder - Leather	5 421:-
*) Tyg – Fabric: 65 cm	

Staplar 8 stolar. Stacks 8 chairs.



Stapelbar stol. Klädd sits och rygg. Underrede på medar i vit- (RAL9016) eller svartlackerad (RAL9005) metall.
Stackable chair. Upholstered seat and back. Frame with runners in black (RAL9005) or white (RAL9016) lacquered metal.

Tillägg - Addition:

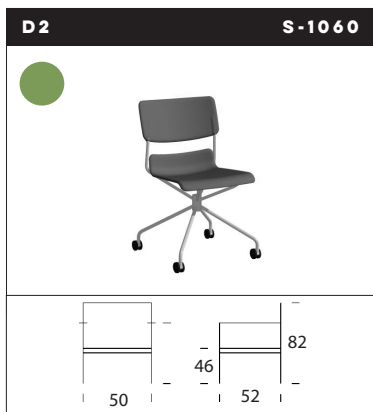
Underrede i lack, enligt SCC s.7 + 285:-
Frame in lacquer, see SCC p.7

S-1031 Kopplingsbeslag + 493:-
S-1031 Link fitting

Pg Basic - Pg Basic	4 950:-
Prisgrupp A - Pricegroup A	5 210:-
Prisgrupp B - Pricegroup B	5 531:-
Prisgrupp C - Pricegroup C	5 740:-
Prisgrupp D - Pricegroup D	5 945:-
Prisgrupp E - Pricegroup E	6 152:-
Läder - Leather	6 686:-
*) Tyg – Fabric: Komplett – Complete 100 cm	
Rygg – Back	35 cm
Sits – Seat	65 cm

Staplar 8 stolar. Stacks 8 chairs.

*) Tillägg kan behöva göras för tyg med mönster - Adjustments might be done for fabrics with pattern.



Stol. Sits och rygg i natur eller svart återvunnen plast med hampa. Underrede på hjul i vit- (RAL9016) eller svartlackerad (RAL9005) metall.

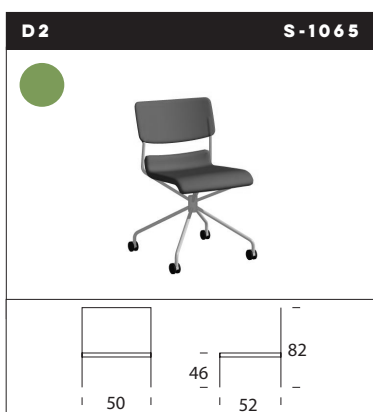
Chair. Seat and back in natural or black recycled plastic with hemp. Frame on wheels in black (RAL9005) or white (RAL9016) lacquered metal.

Tillägg - Addition:

Underrede i lack, enligt SCC s.7
Frame in lacquer, see SCC p.7

+ 285:-

Pris - Price	3 710:-
--------------	---------



Stol. Klädd sits. Rygg i natur eller svart återvunnen plast med hampa. Underrede på hjul i vit- (RAL9016) eller svartlackerad (RAL9005) metall.

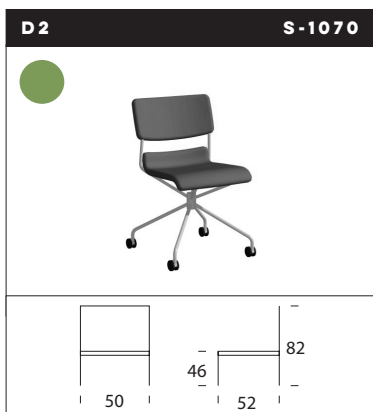
Chair. Upholstered seat. Back in natural or black recycled plastic with hemp. Frame on wheels in black (RAL9005) or white (RAL9016) lacquered metal.

Tillägg - Addition:

Underrede i lack, enligt SCC s.7
Frame in lacquer, see SCC p.7

+ 285:-

Pg Basic - Pg Basic	5 224:-
Prisgrupp A - Pricegroup A	5 393:-
Prisgrupp B - Pricegroup B	5 602:-
Prisgrupp C - Pricegroup C	5 738:-
Prisgrupp D - Pricegroup D	5 871:-
Prisgrupp E - Pricegroup E	6 006:-
Läder - Leather	6 477:-
*) Tyg - Fabric:	65 cm



Stol. Klädd sits och rygg. Underrede på hjul i vit- (RAL9016) eller svartlackerad (RAL9005) metall.

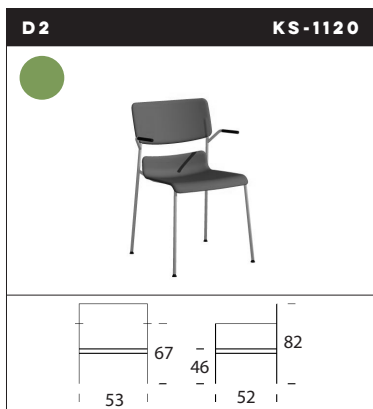
Chair. Upholstered seat and back. Frame on wheels in black (RAL9005) or white (RAL9016) lacquered metal.

Tillägg - Addition:

Underrede i lack, enligt SCC s.7
Frame in lacquer, see SCC p.7

+ 285:-

Pg Basic - Pg Basic	6 013:-
Prisgrupp A - Pricegroup A	6 273:-
Prisgrupp B - Pricegroup B	6 594:-
Prisgrupp C - Pricegroup C	6 803:-
Prisgrupp D - Pricegroup D	7 008:-
Prisgrupp E - Pricegroup E	7 215:-
Läder - Leather	7 749:-
*) Tyg - Fabric: Komplett - Complete	100 cm
Rygg - Back	35 cm
Sits - Seat	65 cm



Stapel- och upphängningsbar karmstol. Sits och rygg i natur eller svart återvunnen plast med hampa. Underrede i vit- (RAL9016) eller svartlackerad (RAL9005) metall. Armstöd i svart plast.

Stackable and suspendable armchair. Seat and back in natural or black recycled plastic with hemp. Frame in black (RAL9005) or white lacquered (RAL9016) metal.

Tillägg - Addition:

Underrede i lack, enligt SCC s.7
Frame in lacquer, see SCC p.7

+ 285:-

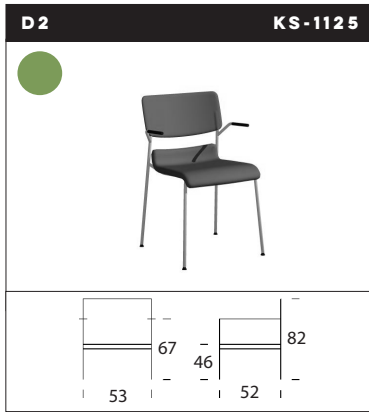
S-1021 Kopplingsbeslag
S-1021 Link fitting

+ 493:-

Pg Basic - Pg Basic	2 826:-
---------------------	---------

Staplar 8 stolar. Stacks 8 chairs.

*) Tillägg kan behöva göras för tyg med mönster - Adjustments might be done for fabrics with pattern.



Stapel- och upphängningsbar karmstol. Klädd sits. Rygg i natur eller svart återvunnen plast med hampa. Underrede i vit- (RAL9016) eller svartlackerad (RAL9005) metall. Armstöd i svart plast.
 Stackable and suspendable armchair. Upholstered seat. Back in natural or black recycled plastic with hemp. Frame in black (RAL9005) or white lacquered (RAL9016) metal. Armrests in black plastic.

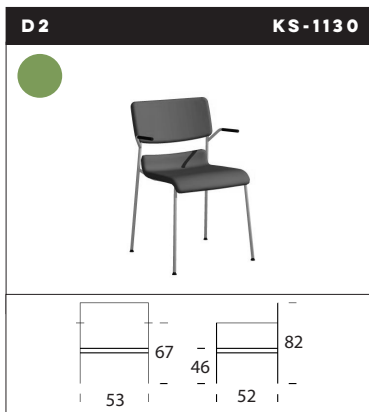
Tillägg - Addition:

Underrede i lack, enligt SCC s.7 + 285:-
 Frame in lacquer, see SCC p.7

S-1021 Kopplingsbeslag + 493:-
 S-1021 Link fitting

Pg Basic - Pg Basic	4 303:-
Prisgrupp A - Pricegroup A	4 472:-
Prisgrupp B - Pricegroup B	4 681:-
Prisgrupp C - Pricegroup C	4 817:-
Prisgrupp D - Pricegroup D	4 950:-
Prisgrupp E - Pricegroup E	5 085:-
Läder - Leather	5 556:-
*) Tyg – Fabric:	65 cm

Staplar 8 stolar. Stacks 8 chairs.



Stapel- och upphängningsbar karmstol. Klädd sits och rygg. Underrede i vit- (RAL9016) eller svartlackerad (RAL9005) metall. Armstöd i svart plast.
 Stackable and suspendable armchair. Upholstered seat and back. Frame in black (RAL9005) or white lacquered (RAL9016) metal. Armrests in black plastic.

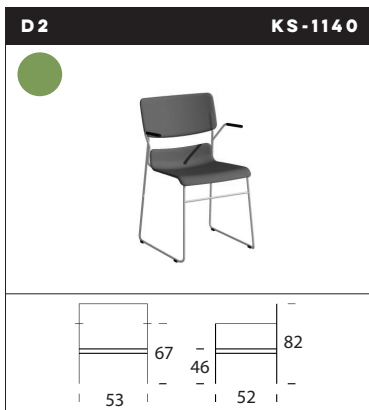
Tillägg - Addition:

Underrede i lack, enligt SCC s.7 + 285:-
 Frame in lacquer, see SCC p.7

S-1021 Kopplingsbeslag + 493:-
 S-1021 Link fitting

Pg Basic - Pg Basic	5 092:-
Prisgrupp A - Pricegroup A	5 352:-
Prisgrupp B - Pricegroup B	5 673:-
Prisgrupp C - Pricegroup C	5 882:-
Prisgrupp D - Pricegroup D	6 087:-
Prisgrupp E - Pricegroup E	6 294:-
Läder - Leather	6 828:-
*) Tyg – Fabric: Komplett – Complete	100 cm
Rygg – Back	35 cm
Sits – Seat	65 cm

Staplar 8 stolar. Stacks 8 chairs.



Stapel- och upphängningsbar karmstol. Sits och rygg i natur eller svart återvunnen plast med hampa. Underrede på medar i vit- (RAL9016) eller svartlackerad (RAL9005) metall. Armstöd i svart plast.
 Stackable and suspendable armchair. Seat and back in natural or black recycled plastic with hemp. Frame on metal runners in black (RAL9005) or white (RAL9016) lacquered metal. Armrests in black plastic.

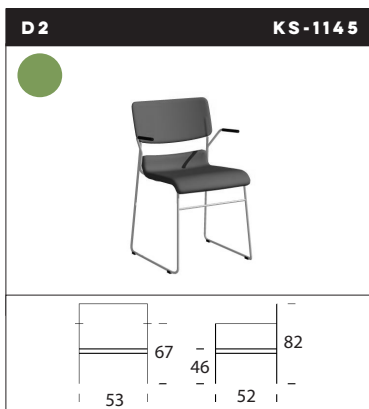
Tillägg - Addition:

Underrede i lack, enligt SCC s.7 + 285:-
 Frame in lacquer, see SCC p.7

S-1031 Kopplingsbeslag + 493:-
 S-1031 Link fitting

Pris - Price	2 940:-
--------------	---------

Staplar 8 stolar. Stacks 8 chairs.



Stapel- och upphängningsbar karmstol. Klädd sits. Rygg i natur eller svart återvunnen plast med hampa. Underrede på medar i vit- (RAL9016) eller svartlackerad (RAL9005) metall. Armstöd i svart plast.
 Stackable and suspendable armchair. Upholstered seat. Back in natural or black recycled plastic with hemp. Frame on metal runners in black (RAL9005) or white (RAL9016) lacquered metal. Armrests in black plastic.

Tillägg - Addition:

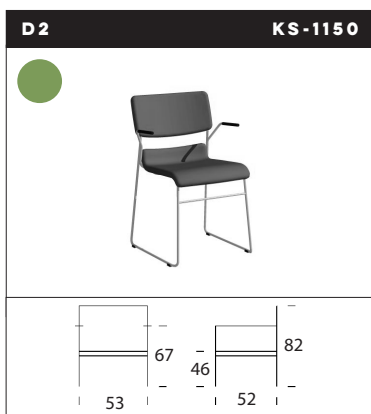
Underrede i lack, enligt SCC s.7 + 285:-
 Frame in lacquer, see SCC p.7

S-1031 Kopplingsbeslag + 493:-
 S-1031 Link fitting

Pg Basic - Pg Basic	4 418:-
Prisgrupp A - Pricegroup A	4 587:-
Prisgrupp B - Pricegroup B	4 796:-
Prisgrupp C - Pricegroup C	4 932:-
Prisgrupp D - Pricegroup D	5 065:-
Prisgrupp E - Pricegroup E	5 200:-
Läder - Leather	5 671:-
*) Tyg – Fabric:	65 cm

Staplar 8 stolar. Stacks 8 chairs.

*) Tillägg kan behöva göras för tyg med mönster - Adjustments might be done for fabrics with pattern.



Stapel- och upphängningsbar karmstol. Klädd sits och rygg. Underrede på medar i vit- (RAL9016) eller svartlackerad (RAL9005) metall. Armstöd i svart plast.
Stackable and suspendable armchair. Upholstered seat and back. Frame on metal runners in black (RAL9005) or white (RAL9016) lacquered metal. Armrests in black plastic.

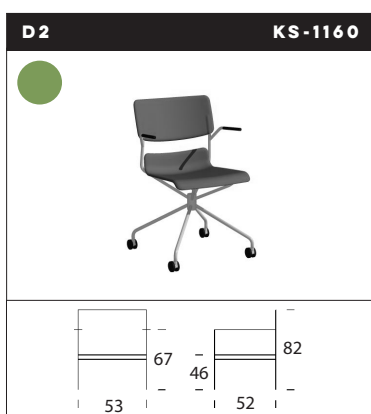
Tillägg - Addition:

Underrede i lack, enligt SCC s.7 + 285:-
Frame in lacquer, see SCC p.7

S-1031 Kopplingsbeslag + 493:-
S-1031 Link fitting

Pg Basic - Pg Basic	5 200:-
Prisgrupp A - Pricegroup A	5 460:-
Prisgrupp B - Pricegroup B	5 781:-
Prisgrupp C - Pricegroup C	5 990:-
Prisgrupp D - Pricegroup D	6 195:-
Prisgrupp E - Pricegroup E	6 402:-
Läder - Leather	6 936:-
*) Tyg - Fabric: Komplett - Complete	100 cm
Rygg - Back	35 cm
Sits - Seat	65 cm

Staplar 8 stolar. Stacks 8 chairs.

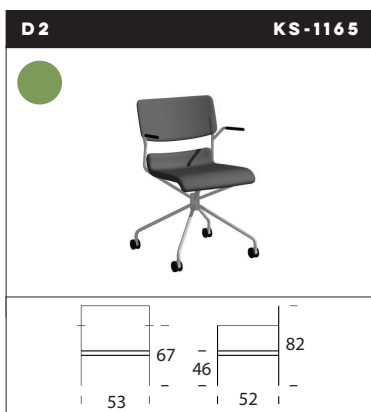


Upphängningsbar karmstol. Sits och rygg i natur eller svart återvunnen plast med hampa. Underrede på hjul i vit- (RAL9016) eller svartlackerad (RAL9005) metall. Armstöd i svart plast.
Suspendable armchair. Seat and back in natural or black recycled plastic with hemp. Frame on wheels in black (RAL9005) or white (RAL9016) lacquered metal. Armrests in black plastic.

Tillägg - Addition:

Underrede i lack, enligt SCC s.7 + 285:-
Frame in lacquer, see SCC p.7

Pris - Price	3 882:-
--------------	---------

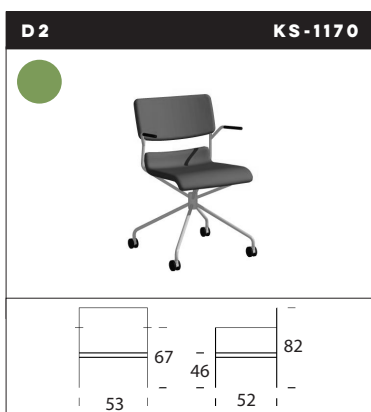


Upphängningsbar karmstol. Klädd sits. Rygg i natur eller svart återvunnen plast med hampa. Underrede på hjul i vit- (RAL9016) eller svartlackerad (RAL9005) metall. Armstöd i svart plast.
Suspendable armchair. Upholstered seat. Back in natural or black recycled plastic with hemp. Frame on wheels in black (RAL9005) or white (RAL9016) lacquered metal. Armrests in black plastic.

Tillägg - Addition:

Underrede i lack, enligt SCC s.7 + 285:-
Frame in lacquer, see SCC p.7

Pg Basic - Pg Basic	5 400:-
Prisgrupp A - Pricegroup A	5 569:-
Prisgrupp B - Pricegroup B	5 778:-
Prisgrupp C - Pricegroup C	5 914:-
Prisgrupp D - Pricegroup D	6 047:-
Prisgrupp E - Pricegroup E	6 182:-
Läder - Leather	6 653:-
*) Tyg - Fabric:	65 cm



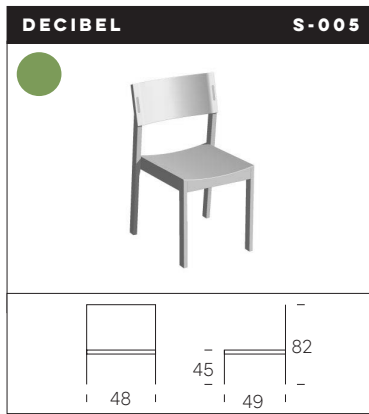
Upphängningsbar karmstol. Klädd sits och rygg. Underrede på hjul i vit- (RAL9016) eller svartlackerad (RAL9005) metall. Armstöd i svart plast.
Suspendable armchair. Upholstered seat and back. Frame on wheels in black (RAL9005) or white (RAL9016) lacquered metal. Armrests in black plastic.

Tillägg - Addition:

Underrede i lack, enligt SCC s.7 + 285:-
Frame in lacquer, see SCC p.7

Pg Basic - Pg Basic	6 190:-
Prisgrupp A - Pricegroup A	6 450:-
Prisgrupp B - Pricegroup B	6 771:-
Prisgrupp C - Pricegroup C	6 980:-
Prisgrupp D - Pricegroup D	7 185:-
Prisgrupp E - Pricegroup E	7 392:-
Läder - Leather	7 926:-
*) Tyg - Fabric: Komplett - Complete	100 cm
Rygg - Back	65 cm
Sits - Seat	35 cm

*) Tillägg kan behöva göras för tyg med mönster - Adjustments might be done for fabrics with pattern.



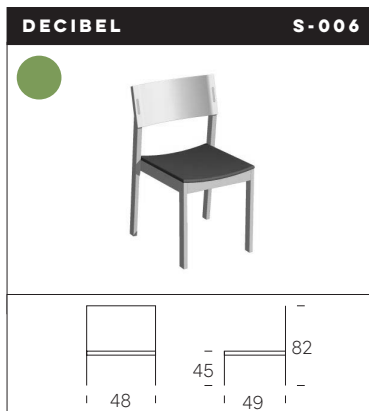
Stapelbar stol i björk. Ljudabsorberande material under sits. Kopplingsbar på begäran vid order. Filttass levereras som standard, teflontass finns som alternativ.
 Stackable chair in birch. Sound-absorbent felt under the seat. Linkable upon request in the purchase order. Felt feet is delivered as standard, teflon glides are available as an alternative.

Tillägg - Addition:

- Bets, enligt SCC s.7** + 385:-
Stain, see SCC p.7
- S-013 Kopplingsbeslag** + 555:-
S-013 Link fitting
- S-017 Psalmbokshållare** + 505:-
S-017 Book shelf

Pris - Price	2 408:-
** Vattenbaserad lack - Water-based lacquer	

Staplar 8 stolar. Stacks 8 chairs.



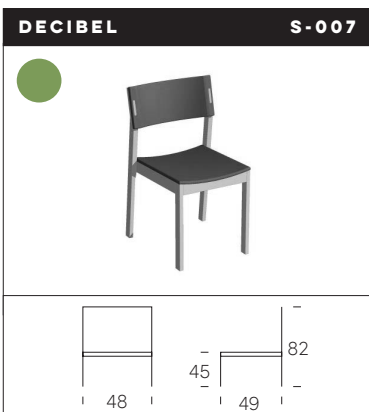
Stapelbar stol i björk, klädd sits. Ljudabsorberande material under sits. Kopplingsbar på begäran vid order. Filttass levereras som standard, teflontass finns som alternativ.
 Stackable chair in birch, upholstered seat. Sound-absorbent felt under the seat. Linkable upon request in the purchase order. Felt feet is delivered as standard, teflon glides are available as an alternative.

Tillägg - Addition:

- Bets, enligt SCC s.7** + 385:-
Stain, see SCC p.7
- S-013 Kopplingsbeslag** + 555:-
S-013 Link fitting
- S-017 Psalmbokshållare** + 505:-
S-017 Book shelf

Pg Basic - Pg Basic	3 177:-
Prisgrupp A - Pricegroup A	3 333:-
Prisgrupp B - Pricegroup B	3 526:-
Prisgrupp C - Pricegroup C	3 651:-
Prisgrupp D - Pricegroup D	3 774:-
Prisgrupp E - Pricegroup E	3 898:-
Läder - Leather	3 737:-
*) Tyg - Fabric: 60 cm	
** Vattenbaserad lack - Water-based lacquer	

Staplar 8 stolar. Stacks 8 chairs.



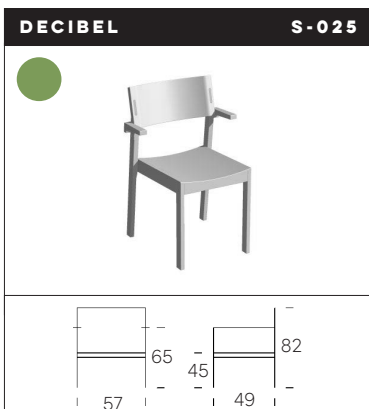
Stapelbar stol i björk, klädd sits och rygg. Ljudabsorberande material under sits. Kopplingsbar på begäran vid order. Filttass levereras som standard, teflontass finns som alternativ.
 Stackable chair in birch, upholstered seat and back. Sound-absorbent felt under the seat. Linkable upon request in the purchase order. Felt feet is delivered as standard, teflon glides are available as an alternative.

Tillägg - Addition:

- Bets, enligt SCC s.7** + 385:-
Stain, see SCC p.7
- S-013 Kopplingsbeslag** + 555:-
S-013 Link fitting
- S-017 Psalmbokshållare** + 505:-
S-017 Book shelf

Pg Basic - Pg Basic	3 523:-
Prisgrupp A - Pricegroup A	3 679:-
Prisgrupp B - Pricegroup B	3 872:-
Prisgrupp C - Pricegroup C	3 997:-
Prisgrupp D - Pricegroup D	4 120:-
Prisgrupp E - Pricegroup E	4 244:-
Läder - Leather	4 839:-
*) Tyg - Fabric: 60 cm	
** Vattenbaserad lack - Water-based lacquer	

Staplar 8 stolar. Stacks 8 chairs.



Stapel- och upphängningsbar stol i björk. Ljudabsorberande material under sits. Kopplingsbar på begäran vid order. Filttass levereras som standard, teflontass finns som alternativ.
 Stackable and suspendable chair in birch. Sound-absorbent felt under the seat. Linkable upon request in the purchase order. Felt feet is delivered as standard, teflon glides are available as an alternative.

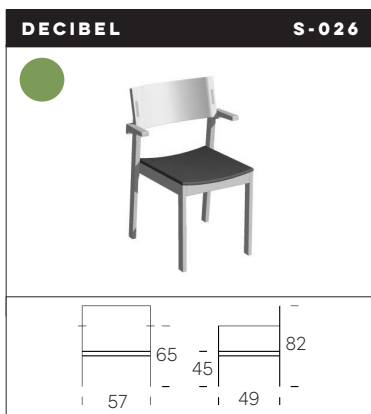
Tillägg - Addition:

- Bets, enligt SCC s.7** + 385:-
Stain, see SCC p.7
- S-013 Kopplingsbeslag** + 555:-
S-013 Link fitting
- S-017 Psalmbokshållare** + 505:-
S-017 Book shelf

Pris - Price	3 130:-
** Vattenbaserad lack - Water-based lacquer	

Staplar 8 stolar. Stacks 8 chairs.

*) Tillägg kan behöva göras för tyg med mönster - Adjustments might be done for fabrics with pattern.



Stapel- och upphängningsbar stol i björk, klädd sits. Ljudabsorberande material under sits. Kopplingsbar på begäran vid order. Filtfäss levereras som standard, teflontass finns som alternativ.
 Stackable and suspendable chair in birch, upholstered seat. Sound-absorbent felt under the seat. Linkable upon request in the purchase order. Felt feet is delivered as standard, teflon glides are available as an alternative.

Tillägg - Addition:

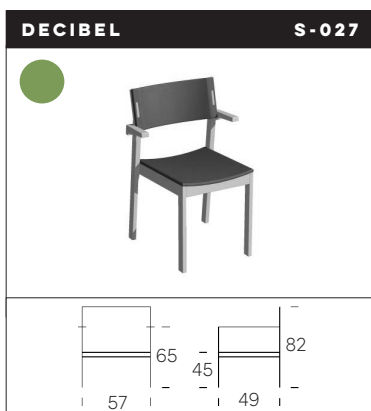
Bets, enligt SCC s.7 + 385:-
 Stain, see SCC p.7

S-013 Kopplingsbeslag + 555:-
 S-013 Link fitting

S-017 Psalmbokshållare + 505:-
 S-017 Book shelf

Pg Basic - Pg Basic	3 732:-
Prisgrupp A - Pricegroup A	3 888:-
Prisgrupp B - Pricegroup B	4 081:-
Prisgrupp C - Pricegroup C	4 206:-
Prisgrupp D - Pricegroup D	4 329:-
Prisgrupp E - Pricegroup E	4 453:-
Läder - Leather	4 292:-
*) Tyg - Fabric:	60 cm
***) Vattenbaserad lack - Water-based lacquer	

Staplar 8 stolar. Stacks 8 chairs.



Stapel- och upphängningsbar stol i björk, klädd sits och rygg. Ljudabsorberande material under sits. Kopplingsbar på begäran vid order. Filtfäss levereras som standard, teflontass finns som alternativ.
 Stackable and suspendable chair in birch, upholstered seat and back. Sound-absorbent felt under the seat. Linkable upon request in the purchase order. Felt feet is delivered as standard, teflon glides are available as an alternative.

Tillägg - Addition:

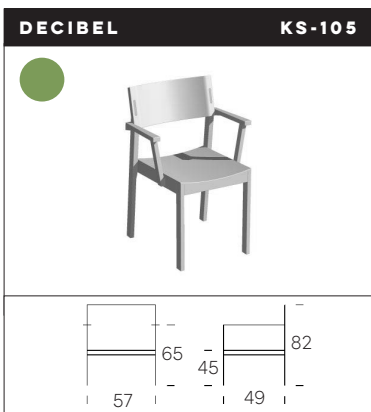
Bets, enligt SCC s.7 + 385:-
 Stain, see SCC p.7

S-013 Kopplingsbeslag + 555:-
 S-013 Link fitting

S-017 Psalmbokshållare + 505:-
 S-017 Book shelf

Pg Basic - Pg Basic	4 077:-
Prisgrupp A - Pricegroup A	4 233:-
Prisgrupp B - Pricegroup B	4 426:-
Prisgrupp C - Pricegroup C	4 551:-
Prisgrupp D - Pricegroup D	4 674:-
Prisgrupp E - Pricegroup E	4 798:-
Läder - Leather	5 393:-
*) Tyg - Fabric:	60 cm
***) Vattenbaserad lack - Water-based lacquer	

Staplar 8 stolar. Stacks 8 chairs.



Stapelbar karmstol i björk. Ljudabsorberande material under sits. Kopplingsbar på begäran vid order. Filtfäss levereras som standard, teflontass finns som alternativ.
 Stackable armchair in birch. Sound-absorbent felt under the seat. Linkable upon request in the purchase order. Felt feet is delivered as standard, teflon glides are available as an alternative.

Tillägg - Addition:

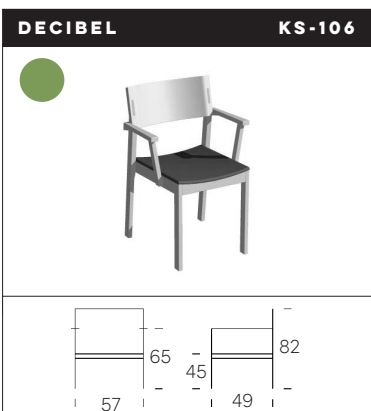
Bets, enligt SCC s.7 + 485:-
 Stain, see SCC p.7

S-013 Kopplingsbeslag + 555:-
 S-013 Link fitting

S-017 Psalmbokshållare + 505:-
 S-017 Book shelf

Pris - Price	3 199:-
***) Vattenbaserad lack - Water-based lacquer	

Staplar 5 stolar. Stacks 5 chairs.



Stapelbar karmstol i björk, klädd sits. Ljudabsorberande material under sits. Kopplingsbar på begäran vid order. Filtfäss levereras som standard, teflontass finns som alternativ.
 Stackable armchair in birch, upholstered seat. Sound-absorbent felt under the seat. Linkable upon request in the purchase order. Felt feet is delivered as standard, teflon glides are available as an alternative.

Tillägg - Addition:

Bets, enligt SCC s.7 + 485:-
 Stain, see SCC p.7

S-013 Kopplingsbeslag + 555:-
 S-013 Link fitting

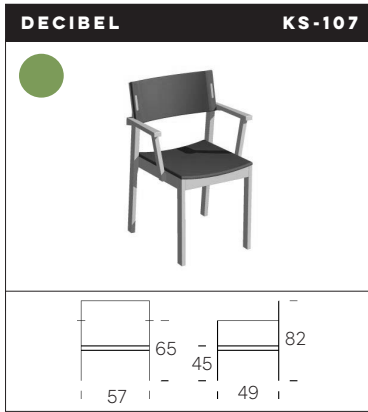
S-017 Psalmbokshållare + 505:-
 S-017 Book shelf

Pg Basic - Pg Basic	3 801:-
Prisgrupp A - Pricegroup A	3 957:-
Prisgrupp B - Pricegroup B	4 150:-
Prisgrupp C - Pricegroup C	4 275:-
Prisgrupp D - Pricegroup D	4 398:-
Prisgrupp E - Pricegroup E	4 522:-
Läder - Leather	4 361:-
*) Tyg - Fabric:	60 cm
***) Vattenbaserad lack - Water-based lacquer	

Staplar 5 stolar. Stacks 5 chairs.

*) Tillägg kan behöva göras för tyg med mönster - Adjustments might be done for fabrics with pattern.

**) Produkten är lackad med vattenbaserad lack. Se Villkor, Bets/Lacker - The product is sealed with water-based lacquer. See Terms, Stains/Lacquers.



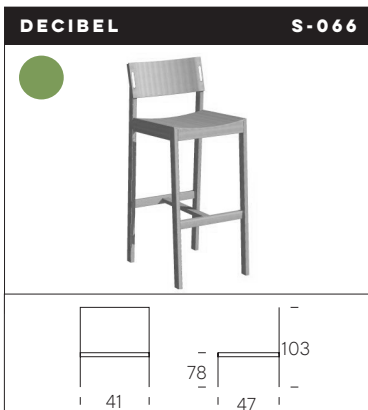
Stapelbar karmstol i björk, klädd sits och rygg. Ljudabsorberande material under sits. Kopplingsbar på begäran vid order. Filttass levereras som standard, teflontass finns som alternativ.
Stackable armchair in birch, upholstered seat and back. Sound-absorbent felt under the seat. Linkable upon request in the purchase order. Felt feet is delivered as standard, teflon glides are available as an alternative.

Tillägg - Addition:

- Bets, enligt SCC s.7** + 485:-
Stain, see SCC p.7
- S-013 Kopplingsbeslag** + 555:-
S-013 Link fitting
- S-017 Psalmbokshållare** + 505:-
S-017 Book shelf

Pg Basic - Pg Basic	4 149:-
Prisgrupp A - Pricegroup A	4 305:-
Prisgrupp B - Pricegroup B	4 498:-
Prisgrupp C - Pricegroup C	4 623:-
Prisgrupp D - Pricegroup D	4 746:-
Prisgrupp E - Pricegroup E	4 870:-
Läder - Leather	5 465:-
*) Tyg – Fabric:	60cm
**) Vattenbaserad lack – Water-based lacquer	

Staplar 5 stolar. Stacks 5 chairs.

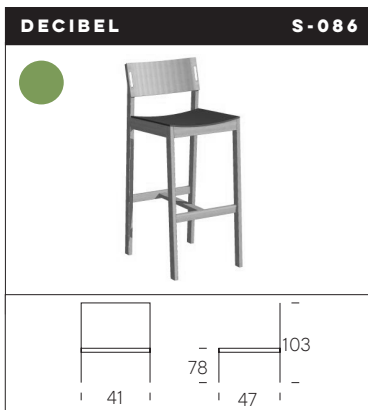


Barstol i björk. Ljudabsorberande material under sits. Filttass levereras som standard, teflontass finns som alternativ.
Barchair in birch. Sound-absorbent felt under the seat. Felt feet is delivered as standard, teflon glides are available as an alternative.

Tillägg - Addition:

- Bets, enligt SCC s.7** + 385:-
Stain, see SCC p.7

Pris - Price	3 457:-
**) Vattenbaserad lack – Water-based lacquer	

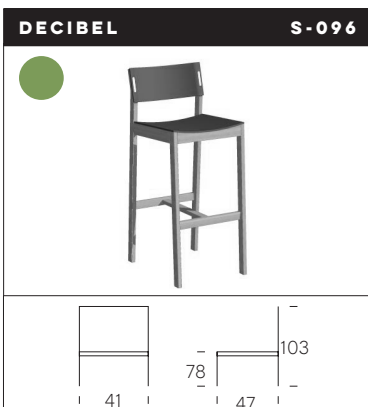


Barstol i björk, klädd sits. Ljudabsorberande material under sits. Filttass levereras som standard, teflontass finns som alternativ.
Barchair in birch, upholstered seat. Sound-absorbent felt under the seat. Felt feet is delivered as standard, teflon glides are available as an alternative.

Tillägg - Addition:

- Bets, enligt SCC s.7** + 385:-
Stain, see SCC p.7

Pg Basic - Pg Basic	4 311:-
Prisgrupp A - Pricegroup A	4 506:-
Prisgrupp B - Pricegroup B	4 746:-
Prisgrupp C - Pricegroup C	4 903:-
Prisgrupp D - Pricegroup D	5 057:-
Prisgrupp E - Pricegroup E	5 212:-
Läder - Leather	4 821:-
*) Tyg – Fabric:	75 cm
**) Vattenbaserad lack – Water-based lacquer	



Barstol i björk, klädd sits och rygg. Ljudabsorberande material under sits. Filttass levereras som standard, teflontass finns som alternativ.
Barchair in birch, upholstered seat and back. Sound-absorbent felt under the seat. Felt feet is delivered as standard, teflon glides are available as an alternative.

Tillägg - Addition:

- Bets, enligt SCC s.7** + 385:-
Stain, see SCC p.7

Pg Basic - Pg Basic	4 719:-
Prisgrupp A - Pricegroup A	4 914:-
Prisgrupp B - Pricegroup B	5 154:-
Prisgrupp C - Pricegroup C	5 311:-
Prisgrupp D - Pricegroup D	5 465:-
Prisgrupp E - Pricegroup E	5 620:-
Läder - Leather	5 986:-
*) Tyg – Fabric:	75 cm
**) Vattenbaserad lack – Water-based lacquer	

*) Tillägg kan behöva göras för tyg med mönster - Adjustments might be done for fabrics with pattern.

**) Produkten är lackad med vattenbaserad lack. Se Villkor, Bets/Lacker - The product is sealed with water-based lacquer. See Terms, Stains/Lacquers.

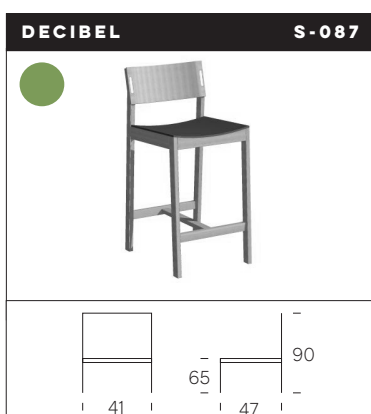


Barstol i björk. Ljudabsorberande material under sits. Filttass levereras som standard, teflontass finns som alternativ.
Barchair in birch. Sound-absorbent felt under the seat. Felt feet is delivered as standard, teflon glides are available as an alternative.

Tillägg - Addition:

Bets, enligt SCC s.7 + 385:-
Stain, see SCC p.7

Pris - Price	3 367:-
**) Vattenbaserad lack - Water-based lacquer	



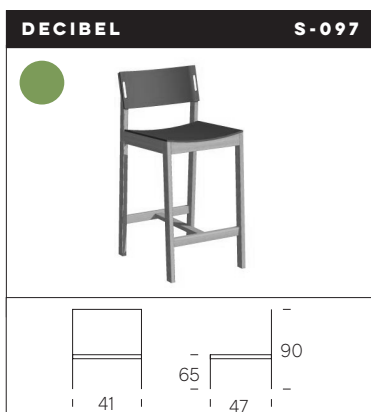
Barstol i björk, klädd sits. Ljudabsorberande material under sits. Filttass levereras som standard, teflontass finns som alternativ.

Barchair in birch, upholstered seat. Sound-absorbent felt under the seat. Felt feet is delivered as standard, teflon glides are available as an alternative.

Tillägg - Addition:

Bets, enligt SCC s.7 + 385:-
Stain, see SCC p.7

Pg Basic - Pg Basic	4 174:-
Prisgrupp A - Pricegroup A	4 369:-
Prisgrupp B - Pricegroup B	4 609:-
Prisgrupp C - Pricegroup C	4 766:-
Prisgrupp D - Pricegroup D	4 920:-
Prisgrupp E - Pricegroup E	5 075:-
Läder - Leather	4 684:-
*) Tyg - Fabric: 75 cm	
**) Vattenbaserad lack - Water-based lacquer	



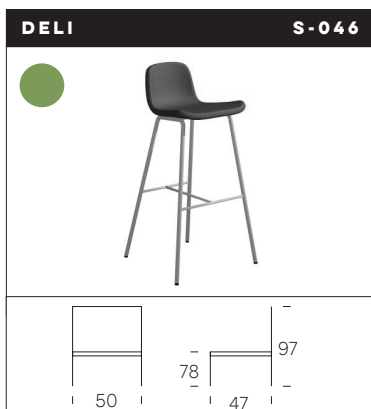
Barstol i björk, klädd sits och rygg. Ljudabsorberande material under sits. Filttass levereras som standard, teflontass finns som alternativ.

Barchair in birch, upholstered seat and back. Sound-absorbent felt under the seat. Felt feet is delivered as standard, teflon glides are available as an alternative.

Tillägg - Addition:

Bets, enligt SCC s.7 + 385:-
Stain, see SCC p.7

Pg Basic - Pg Basic	4 584:-
Prisgrupp A - Pricegroup A	4 779:-
Prisgrupp B - Pricegroup B	5 019:-
Prisgrupp C - Pricegroup C	5 176:-
Prisgrupp D - Pricegroup D	5 330:-
Prisgrupp E - Pricegroup E	5 485:-
Läder - Leather	5 850:-
*) Tyg - Fabric: 75 cm	
**) Vattenbaserad lack - Water-based lacquer	



Barstol. Underrede i vit- (RAL 9016) eller svartlackerad (RAL 9005) metall.

Barchair. Frame in black (RAL 9005) or white (RAL 9016) lacquered metal.

Tillägg - Addition:

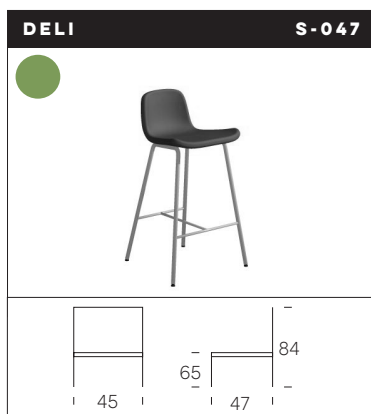
Krom + 195:-
Chromium

Underrede i lack, enligt SCC s.7 + 285:-
Frame in lacquer, see SCC p.7

Pg Basic - Pg Basic	3 735:-
Prisgrupp A - Pricegroup A	3 904:-
Prisgrupp B - Pricegroup B	4 113:-
Prisgrupp C - Pricegroup C	4 249:-
Prisgrupp D - Pricegroup D	4 382:-
Prisgrupp E - Pricegroup E	4 517:-
Läder - Leather	5 161:-
*) Tyg - Fabric: 65 cm	

*) Tillägg kan behöva göras för tyg med mönster - Adjustments might be done for fabrics with pattern.

***) Produkten är lackad med vattenbaserad lack. Se Villkor, Bets/Lacker - The product is sealed with water-based lacquer. See Terms, Stains/Lacquers.



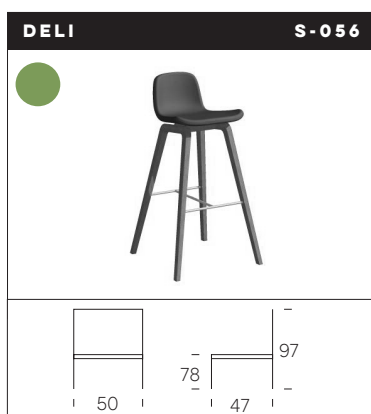
Barstol. Underrede i vit- (RAL 9016) eller svartlack-erad (RAL 9005) metall.
Barchair. Frame in black (RAL 9005) or white (RAL 9016) lacquered metal.

Tillägg - Addition:

Krom + 195:-
Chromium

Underrede i lack, enligt SCC s.7 + 285:-
Frame in lacquer, see SCC p.7

Pg Basic - Pg Basic	3 500:-
Prisgrupp A - Pricegroup A	3 669:-
Prisgrupp B - Pricegroup B	3 878:-
Prisgrupp C - Pricegroup C	4 014:-
Prisgrupp D - Pricegroup D	4 147:-
Prisgrupp E - Pricegroup E	4 282:-
Läder - Leather	4 926:-
*) Tyg – Fabric:	65 cm

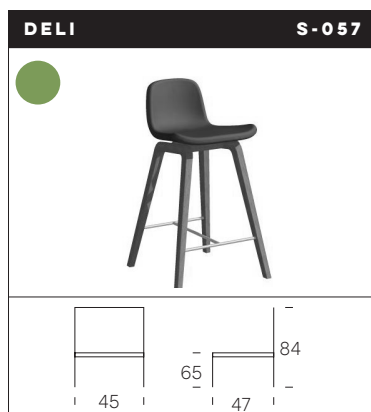


Barstol. Underrede i ek eller vitpigmenterad ask.
Barchair. Frame in oak or white pigmented ash.

Tillägg - Addition:

Underrede i bets, enligt SCC s.7 + 485:-
Frame in stain, see SCC p.7

Pg Basic - Pg Basic	5 393:-
Prisgrupp A - Pricegroup A	5 562:-
Prisgrupp B - Pricegroup B	5 771:-
Prisgrupp C - Pricegroup C	5 907:-
Prisgrupp D - Pricegroup D	6 040:-
Prisgrupp E - Pricegroup E	6 175:-
Läder - Leather	6 819:-
*) Tyg – Fabric:	65 cm
**) Vattenbaserad lack – Water-based lacquer	

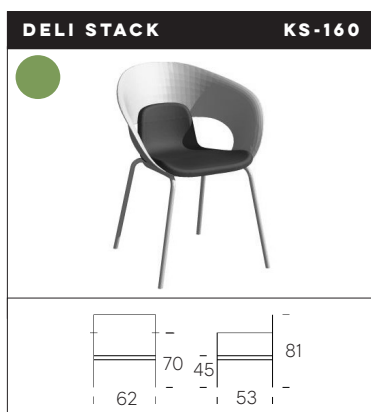


Barstol. Underrede i ek eller vitpigmenterad ask.
Barchair. Frame in oak or white pigmented ash.

Tillägg - Addition:

Underrede i bets, enligt SCC s.7 + 485:-
Frame in stain, see SCC p.7

Pg Basic - Pg Basic	5 271:-
Prisgrupp A - Pricegroup A	5 440:-
Prisgrupp B - Pricegroup B	5 649:-
Prisgrupp C - Pricegroup C	5 785:-
Prisgrupp D - Pricegroup D	5 918:-
Prisgrupp E - Pricegroup E	6 053:-
Läder - Leather	6 697:-
*) Tyg – Fabric:	65 cm
**) Vattenbaserad lack – Water-based lacquer	



Stapel- och kopplingsbar karmstol. Sittskal i vit eller svart plast med klädd sittdel. Underrede i vit- (RAL9016) eller svart-lackerad (RAL9005) metall. Kopplingsbeslag ingår.
Stackable and linkable armchair. Seat shell in black or white plastic with upholstered seat. Frame in black (RAL9005) or white (RAL9016) lacquered metal. Link fitting included.

Tillägg - Addition:

Krom + 195:-
Chromium

Underrede i lack, enligt SCC s.7 + 285:-
Frame in lacquer, see SCC p.7

Sittskal i ljusgrå (RAL7038) el. mellangrå (RAL7037) plast + 238:-
Seat shell in light grey (RAL7038) or mid grey (RAL7037) plastic

Pg Basic - Pg Basic	4 157:-
Prisgrupp A - Pricegroup A	4 326:-
Prisgrupp B - Pricegroup B	4 535:-
Prisgrupp C - Pricegroup C	4 671:-
Prisgrupp D - Pricegroup D	4 804:-
Prisgrupp E - Pricegroup E	4 939:-
Läder - Leather	5 583:-
*) Tyg – Fabric:	65 cm

Staplar 5 stolar. Stacks 5 chairs.

*) Tillägg kan behöva göras för tyg med mönster - Adjustments might be done for fabrics with pattern.

**) Produkten är lackad med vattenbaserad lack. Se Villkor, Bets/Lacker - The product is sealed with water-based lacquer. See Terms, Stains/Lacquers.



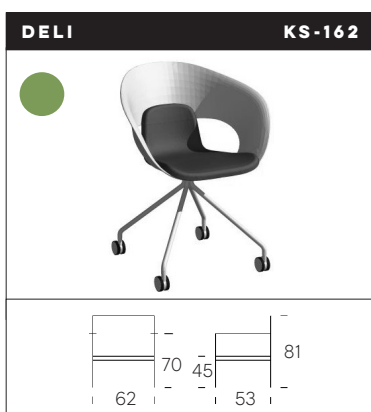
Karmstol. Sittskal i vit eller svart plast med klädd sittdel. Underrede i ek eller vitpigmenterad ask.
 Armchair. Seat shell in black or white plastic with upholstered seat. Frame in oak or white pigmented ash.

Tillägg - Addition:

Underrede i bets, enligt SCC s.7 + 585:-
 Frame in stain, see SCC p.7

Sittskal i ljusgrå (RAL7038) el. mellangrå (RAL7037) plast + 238:-
 Seat shell in light grey (RAL7038) or mid grey (RAL7037) plastic

Pg Basic - Pg Basic	5 601:-
Prisgrupp A - Pricegroup A	5 770:-
Prisgrupp B - Pricegroup B	5 979:-
Prisgrupp C - Pricegroup C	6 115:-
Prisgrupp D - Pricegroup D	6 248:-
Prisgrupp E - Pricegroup E	6 383:-
Läder - Leather	7 027:-
*) Tyg – Fabric: 65 cm	
**) Vattenbaserad lack – Water-based lacquer	



Karmstol. Sittskal i vit eller svart plast med klädd sittdel. Underrede på hjul i vit- (RAL9016) eller svartlackerad (RAL9005) metall.
 Armchair. Seat shell in black or white plastic with upholstered seat. Frame on wheels in black (RAL9005) or white (RAL9016) lacquered metal.

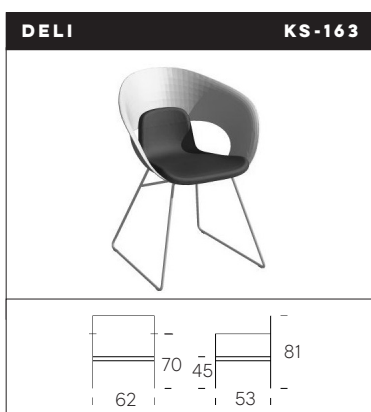
Tillägg - Addition:

Krom + 195:-
 Chromium

Underrede i lack, enligt SCC s.7 + 285:-
 Frame in lacquer, see SCC p.7

Sittskal i ljusgrå (RAL7038) el. mellangrå plast (RAL7037) + 238:-
 Seat shell in light grey (RAL7038) or mid grey (RAL7037) plastic

Pg Basic - Pg Basic	5 286:-
Prisgrupp A - Pricegroup A	5 455:-
Prisgrupp B - Pricegroup B	5 664:-
Prisgrupp C - Pricegroup C	5 800:-
Prisgrupp D - Pricegroup D	5 933:-
Prisgrupp E - Pricegroup E	6 068:-
Läder - Leather	6 712:-
*) Tyg – Fabric: 65 cm	



Karmstol. Sittskal i vit eller svart plast med klädd sittdel. Underrede på medar i vit- (RAL9016) eller svartlackerad (RAL9005) metall.
 Armchair. Seat shell in black or white plastic with upholstered seat. Frame on metal runners in black (RAL9005) or white (RAL9016) lacquered metal.

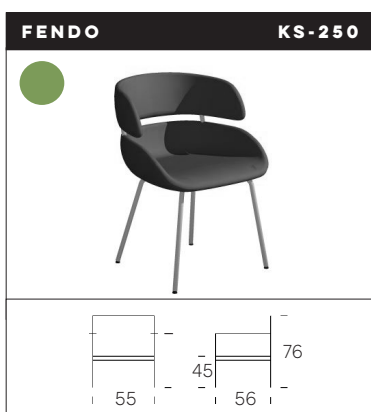
Tillägg - Addition:

Krom + 195:-
 Chromium

Underrede i lack, enligt SCC s.7 + 285:-
 Frame in lacquer, see SCC p.7

Sittskal i ljusgrå (RAL7038) el. mellangrå (RAL7037) plast + 238:-
 Seat shell in light grey (RAL7038) or mid grey (RAL7037) plastic

Pg Basic - Pg Basic	4 614:-
Prisgrupp A - Pricegroup A	4 783:-
Prisgrupp B - Pricegroup B	4 992:-
Prisgrupp C - Pricegroup C	5 128:-
Prisgrupp D - Pricegroup D	5 261:-
Prisgrupp E - Pricegroup E	5 396:-
Läder - Leather	6 040:-
*) Tyg – Fabric: 65 cm	



Karmstol. Underrede i vit- (RAL 9003) eller svartlackerad (RAL 9005) metall.
 Armchair. Frame in black (RAL 9005) or white (RAL 9003) lacquered metal.

Tillägg - Addition:

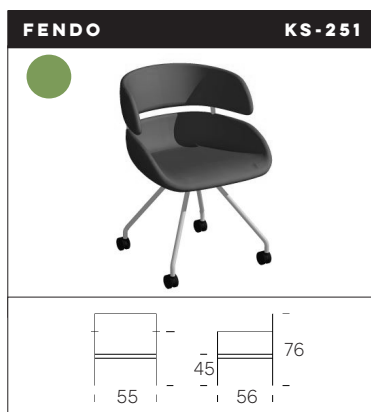
Krom + 195:-
 Chromium

Underrede i lack, enligt SCC s.7 + 285:-
 Frame in lacquer, see SCC p.7

Pg Basic - Pg Basic	6 031:-
Prisgrupp A - Pricegroup A	6 317:-
Prisgrupp B - Pricegroup B	6 670:-
Prisgrupp C - Pricegroup C	6 900:-
Prisgrupp D - Pricegroup D	7 126:-
Prisgrupp E - Pricegroup E	7 353:-
*) Tyg – Fabric: Komplett – Complete 110 cm Rygg – Back 110 cm Sits – Seat 90 cm	

*) Tillägg kan behöva göras för tyg med mönster - Adjustments might be done for fabrics with pattern.

**) Produkten är lackad med vattenbaserad lack. Se Villkor, Bets/Lacker - The product is sealed with water-based lacquer. See Terms, Stains/Lacquers.



Karmstol. Underrede på hjul i vit- (RAL 9003) eller svart-lackerad (RAL 9005) metall.
Armchair. Pillar frame on wheels in black (RAL 9005) or white (RAL 9003) lacquered metal.

Tillägg - Addition:

Krom + 195:-
Chromium

Underrede i lack, enligt SCC s.7 + 285:-
Frame in lacquer, see SCC p.7

Pg Basic - Pg Basic	6 439:-
Prisgrupp A - Pricegroup A	6 725:-
Prisgrupp B - Pricegroup B	7 078:-
Prisgrupp C - Pricegroup C	7 308:-
Prisgrupp D - Pricegroup D	7 534:-
Prisgrupp E - Pricegroup E	7 761:-
*) Tyg - Fabric: Komplett - Complete 110 cm	
Rygg - Back	110 cm
Sits - Seat	90 cm

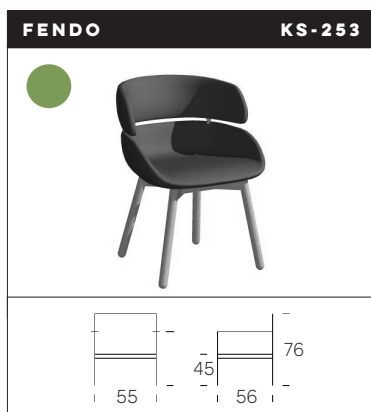


Karmstol. Underrede i ek eller vitpigmenterad ask med tygklädda ben.
Armchair. Frame in oak or white pigmented ash with upholstered legs.

Tillägg - Addition:

Underrede i bets, enligt SCC s.7 + 385:-
Frame in stain, see SCC p.7

Pg Basic - Pg Basic	8 413:-
Prisgrupp A - Pricegroup A	8 725:-
Prisgrupp B - Pricegroup B	9 111:-
Prisgrupp C - Pricegroup C	9 361:-
Prisgrupp D - Pricegroup D	9 607:-
Prisgrupp E - Pricegroup E	9 856:-
*) Tyg - Fabric: Komplett - Complete 120 cm	
Rygg - Back	120 cm
Sits - Seat	90 cm
**) Vattenbaserad lack - Water-based lacquer	

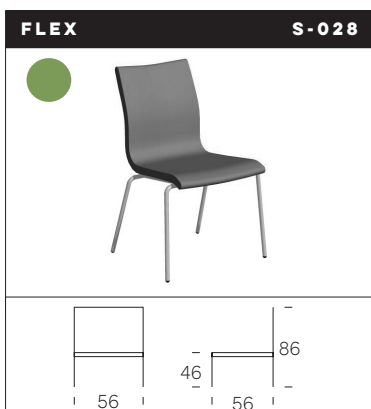


Karmstol. Underrede i ek eller vitpigmenterad ask.
Armchair. Frame in oak or white pigmented ash.

Tillägg - Addition:

Underrede i bets, enligt SCC s.7 + 385:-
Frame in stain, see SCC p.7

Pg Basic - Pg Basic	7 832:-
Prisgrupp A - Pricegroup A	8 118:-
Prisgrupp B - Pricegroup B	8 471:-
Prisgrupp C - Pricegroup C	8 701:-
Prisgrupp D - Pricegroup D	8 927:-
Prisgrupp E - Pricegroup E	9 154:-
*) Tyg - Fabric: Komplett - Complete 110 cm	
Rygg - Back	110 cm
Sits - Seat	90 cm
**) Vattenbaserad lack - Water-based lacquer	



Stapelbar stol. Underrede i vit- (RAL9016), svart- (RAL9005) eller silverlackerad metall.
Stackable chair. Frame in black (RAL9005), white (RAL9016) or silver lacquered metal.

Tillägg - Addition:

Krom + 195:-
Chromium

Underrede i lack, enligt SCC s.7 + 285:-
Frame in lacquer, see SCC p.7

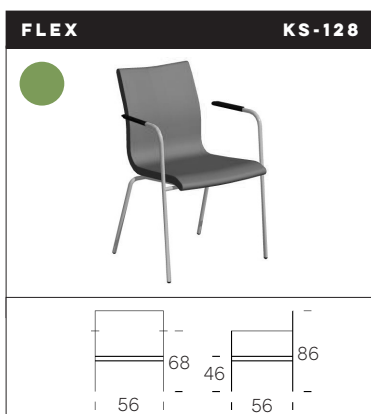
S-003 Kopplingsbeslag + 493:-
S-003 Link fitting

Pg Basic - Pg Basic	4 106:-
Prisgrupp A - Pricegroup A	4 392:-
Prisgrupp B - Pricegroup B	4 745:-
Prisgrupp C - Pricegroup C	4 975:-
Prisgrupp D - Pricegroup D	5 201:-
Prisgrupp E - Pricegroup E	5 428:-
Läder - Leather	7 875:-
*) Tyg - Fabric: 110 cm	

Staplar 5 stolar. Stacks 5 chairs.

*) Tillägg kan behöva göras för tyg med mönster - Adjustments might be done for fabrics with pattern.

**) Produkten är lackad med vattenbaserad lack. Se Villkor, Bets/Lacker - The product is sealed with water-based lacquer. See Terms, Stains/Lacquers.



Stapelbar karmstol. Underrede i vit- (RAL9016), svart- (RAL9005) eller silverlackerad metall. Armstöd i svart plast.
Stackable armchair. Frame in black (RAL9005), white (RAL9016) or silver lacquered metal. Armrests in black plastic.

Tillägg - Addition:

Krom + 195:-
Chromium

Underrede i lack, enligt SCC s.7 + 285:-
Frame in lacquer, see SCC p.7

S-003 Kopplingsbeslag + 493:-
S-003 Link fitting

S-004 Skrivskiva + 572:-
S-004 Writing tablet

Pg Basic - Pg Basic	4 840:-
Prisgrupp A - Pricegroup A	5 126:-
Prisgrupp B - Pricegroup B	5 479:-
Prisgrupp C - Pricegroup C	5 709:-
Prisgrupp D - Pricegroup D	5 935:-
Prisgrupp E - Pricegroup E	6 162:-
Läder - Leather	8 609:-
*) Tyg – Fabric: 110 cm	

Staplar 5 stolar. Stacks 5 chairs.



Stol. Vridbart underrede på hjul i krom.
Chair. Swivelling pillar frame on wheels in chromium.

Tillägg - Addition:

Underrede i lack, enligt SCC s.7 + 425:-
Frame in lacquer, see SCC p.7

Pg Basic - Pg Basic	6 903:-
Prisgrupp A - Pricegroup A	7 189:-
Prisgrupp B - Pricegroup B	7 542:-
Prisgrupp C - Pricegroup C	7 772:-
Prisgrupp D - Pricegroup D	7 998:-
Prisgrupp E - Pricegroup E	8 225:-
Läder - Leather	10 672:-
*) Tyg – Fabric: 110 cm	



Karmstol. Vridbart underrede på hjul i vit- (RAL9016) eller svartlackerad (RAL9005) metall. Armstöd i svart plast.
Armchair. Swivelling pillar frame on wheels in black (RAL9005) or white (RAL9016) lacquered metal. Armrests in black plastic.

Tillägg - Addition:

Krom + 195:-
Chromium

Underrede i lack, enligt SCC s.7 + 425:-
Frame in lacquer, see SCC p.7

S-004 Skrivskiva + 572:-
S-004 Writing tablet

Pg Basic - Pg Basic	7 436:-
Prisgrupp A - Pricegroup A	7 722:-
Prisgrupp B - Pricegroup B	8 075:-
Prisgrupp C - Pricegroup C	8 305:-
Prisgrupp D - Pricegroup D	8 531:-
Prisgrupp E - Pricegroup E	8 758:-
Läder - Leather	11 205:-
*) Tyg – Fabric: 110 cm	



Karmstol. Underrede på hjul i krom med gunga. Armstöd i svart plast.
Armchair. Pillar frame on wheels in chromium with rocking effect. Armrests in black plastic.

Tillägg - Addition:

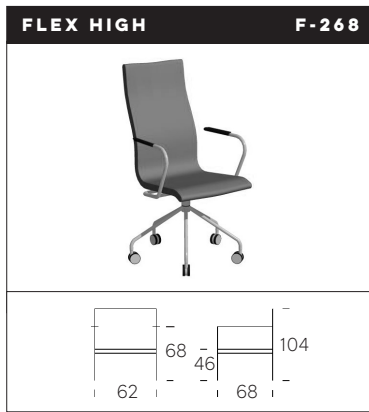
Underrede i lack, enligt SCC s.7 + 425:-
Frame in lacquer, see SCC p.7

S-004 Skrivskiva + 572:-
S-004 Writing tablet

Pg Basic - Pg Basic	9 091:-
Prisgrupp A - Pricegroup A	9 377:-
Prisgrupp B - Pricegroup B	9 730:-
Prisgrupp C - Pricegroup C	9 960:-
Prisgrupp D - Pricegroup D	10 186:-
Prisgrupp E - Pricegroup E	10 413:-
Läder - Leather	12 860:-
*) Tyg – Fabric: 110 cm	

*) Tillägg kan behöva göras för tyg med mönster - Adjustments might be done for fabrics with pattern.

**) Produkten är lackad med vattenbaserad lack. Se Villkor, Betsler/Lacker - The product is sealed with water-based lacquer. See Terms, Stains/Lacquers.

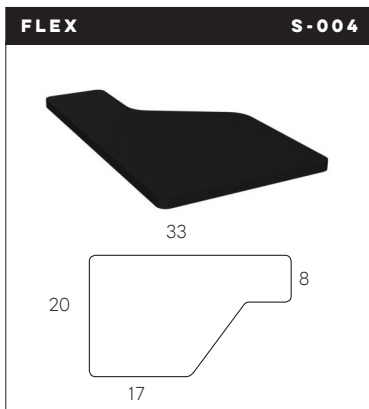


Karmstol med hög rygg. Vridbart underrede på hjul i vit- (RAL9016) eller svartlackerad (RAL9005) metall. Armstöd i svart plast.
 Armchair with high backrest. Swivelling pillar frame on wheels in black (RAL9005) or white (RAL9016) lacquered metal. Armrests in black plastic.

Tillägg - Addition:

- Krom** + 195:-
Chromium
- Underrede i lack, enligt SCC s.7** + 425:-
Frame in lacquer, see SCC p.7
- S-004 Skrivskiva** + 572:-
S-004 Writing tablet

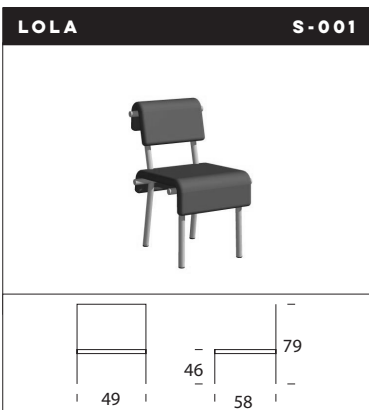
Pg Basic - Pg Basic	10 617:-
Prisgrupp A - Pricegroup A	10 955:-
Prisgrupp B - Pricegroup B	11 372:-
Prisgrupp C - Pricegroup C	11 644:-
Prisgrupp D - Pricegroup D	11 910:-
Prisgrupp E - Pricegroup E	12 179:-
Läder - Leather	14 381:-
*) Tyg - Fabric:	130 cm



Skrivskiva till Flex. Svart plast. Passar på modell KS-128, F-228/238/278, F-268/297/298, F-209/229 och F-239/269.
 Writing tablet to Flex. Black plastic. For model KS-128, F-228/238/278, F-268/297/298, F-209/229 and F-239/269.

Pris - Price	572:-
--------------	-------

tj 1,1 cm



Stol. Klädd sits och rygg. Underrede i vit- (RAL9016) eller svartlackerad (RAL9005) metall.
 Chair. Upholstered seat and back. Frame in black (RAL9005) or white (RAL9016) lacquered metal.

Tillägg - Addition:

- Underrede i lack, enligt SCC s.7** + 285:-
Frame in lacquer, see SCC p.7

Pg Basic - Pg Basic	6 132:-
Prisgrupp A - Pricegroup A	6 418:-
Prisgrupp B - Pricegroup B	6 771:-
Prisgrupp C - Pricegroup C	7 001:-
Prisgrupp D - Pricegroup D	7 227:-
Prisgrupp E - Pricegroup E	7 454:-
Läder - Leather	7 864:-
*) Tyg - Fabric: Komplett - Complete	110 cm
Rygg - Back	55 cm
Sits - Seat	95 cm



Pall i ek eller vitpigmenterad ask.
 Stool in oak or white pigmented ash.

Tillägg - Addition:

- Bets, enligt SCC s.7 (ljus bets endast möjlig på ask)** + 585:-
Stain, see SCC p.7 (bright colours only available on ash)

Ek - Oak	4 576:-
Ask - Ash	4 956:-

*) Tillägg kan behöva göras för tyg med mönster - Adjustments might be done for fabrics with pattern.



Pall i ek eller vitpigmenterad ask, klädd sits.
Stool in oak or white pigmented ash, upholstered seat.

Tillägg - Addition:

Ask + 380:-
Ash

Bets, enligt SCC s.7 (ljus bets endast möjlig på ask) + 585:-
Stain, see SCC p.7 (bright colours only available on ash)

Pg Basic - Pg Basic	5 606:-
Prisgrupp A - Pricegroup A	5 749:-
Prisgrupp B - Pricegroup B	5 926:-
Prisgrupp C - Pricegroup C	6 041:-
Prisgrupp D - Pricegroup D	6 153:-
Prisgrupp E - Pricegroup E	6 267:-
Läder - Leather	6 125:-
Färskinn - Sheepskin	7 315:-
*) Tyg - Fabric:	1 = 55 cm 2 = 55 cm



Stol. Underrede i ek eller ask.
Chair. Frame in oak or ash.

Tillägg - Addition:

Underrede i bets, enligt SCC s.7 + 485:-
Frame in stain, see SCC p.7

Pg Basic - Pg Basic	5 752:-
Prisgrupp A - Pricegroup A	6 038:-
Prisgrupp B - Pricegroup B	6 391:-
Prisgrupp C - Pricegroup C	6 621:-
Prisgrupp D - Pricegroup D	6 847:-
Prisgrupp E - Pricegroup E	7 074:-
Läder - Leather	9 412:-
*) Tyg - Fabric:	110 cm
**) Vattenbaserad lack - Water-based lacquer	



Stol med hög rygg. Underrede i ek eller ask.
Chair with high backrest. Frame in oak or ash.

Tillägg - Addition:

Underrede i bets, enligt SCC s.7 + 485:-
Frame in stain, see SCC p.7

Pg Basic - Pg Basic	7 008:-
Prisgrupp A - Pricegroup A	7 346:-
Prisgrupp B - Pricegroup B	7 763:-
Prisgrupp C - Pricegroup C	8 035:-
Prisgrupp D - Pricegroup D	8 301:-
Prisgrupp E - Pricegroup E	8 570:-
Läder - Leather	10 957:-
*) Tyg - Fabric:	130 cm
**) Vattenbaserad lack - Water-based lacquer	



Stol. Underrede i vit- (RAL9016) eller svartlackerad (RAL9005) metall.
Chair. Frame in black (RAL9005) or white (RAL9016) lacquered metal.

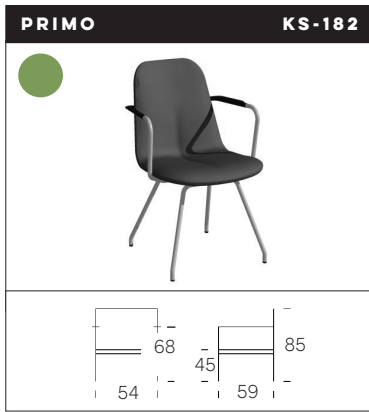
Tillägg - Addition:

Krom + 156:-
Chromium

Underrede i lack, enligt SCC s.7 + 285:-
Frame in lacquer, see SCC p.7

Pg Basic - Pg Basic	3 931:-
Prisgrupp A - Pricegroup A	4 217:-
Prisgrupp B - Pricegroup B	4 570:-
Prisgrupp C - Pricegroup C	4 800:-
Prisgrupp D - Pricegroup D	5 026:-
Prisgrupp E - Pricegroup E	5 253:-
Läder - Leather	7 591:-
*) Tyg - Fabric:	110 cm

***) Tillägg kan behöva göras för tyg med mönster - Adjustments might be done for fabrics with pattern.**



Karmstol. Underrede i vit- (RAL9016) eller svartlackerad (RAL9005) metall. Armstöd i svart plast.
 Armchair. Frame in black (RAL9005) or white (RAL9016) lacquered metal. Armrests in black plastic.

Tillägg - Addition:

Krom + 156:-
 Chromium

Underrede i lack, enligt SCC s.7 + 285:-
 Frame in lacquer, see SCC p.7

Pg Basic - Pg Basic	5 542:-
Prisgrupp A - Pricegroup A	5 828:-
Prisgrupp B - Pricegroup B	6 181:-
Prisgrupp C - Pricegroup C	6 411:-
Prisgrupp D - Pricegroup D	6 637:-
Prisgrupp E - Pricegroup E	6 864:-
Läder - Leather	9 202:-
*) Tyg – Fabric:	110 cm



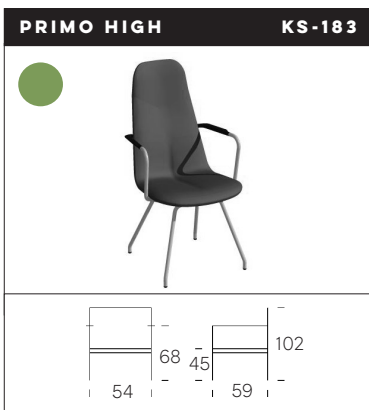
Stol med hög rygg. Underrede i vit- (RAL9016) eller svartlackerad (RAL9005) metall.
 Chair with high backrest. Frame in black (RAL9005) or white (RAL9016) lacquered metal.

Tillägg - Addition:

Krom + 156:-
 Chromium

Underrede i lack, enligt SCC s.7 + 285:-
 Frame in lacquer, see SCC p.7

Pg Basic - Pg Basic	5 256:-
Prisgrupp A - Pricegroup A	5 594:-
Prisgrupp B - Pricegroup B	6 011:-
Prisgrupp C - Pricegroup C	6 283:-
Prisgrupp D - Pricegroup D	6 549:-
Prisgrupp E - Pricegroup E	6 818:-
Läder - Leather	9 205:-
*) Tyg – Fabric:	130 cm



Karmstol med hög rygg. Underrede i vit- (RAL9016) eller svartlackerad (RAL9005) metall. Armstöd i svart plast.
 Armchair with high backrest. Frame in black (RAL9005) or white (RAL9016) lacquered metal. Armrests in black plastic.

Tillägg - Addition:

Krom + 156:-
 Chromium

Underrede i lack, enligt SCC s.7 + 285:-
 Frame in lacquer, see SCC p.7

Pg Basic - Pg Basic	6 778:-
Prisgrupp A - Pricegroup A	7 116:-
Prisgrupp B - Pricegroup B	7 533:-
Prisgrupp C - Pricegroup C	7 805:-
Prisgrupp D - Pricegroup D	8 071:-
Prisgrupp E - Pricegroup E	8 340:-
Läder - Leather	10 727:-
*) Tyg – Fabric:	130 cm



Stol. Vridbart underrede på hjul i vit- (RAL9016), eller svartlackerad (RAL9005) metall eller polerad återvunnen aluminium.
 Chair. Swivelling pillar frame on wheels in black (RAL9005) or white (RAL9016) lacquered metal or polished recycled aluminium.

Tillägg - Addition:

S-092 Höj-/sänkfunktion med gunga + 778:-
 S-092 Height adjustable with rocking effect

Pg Basic - Pg Basic	7 107:-
Prisgrupp A - Pricegroup A	7 393:-
Prisgrupp B - Pricegroup B	7 746:-
Prisgrupp C - Pricegroup C	7 976:-
Prisgrupp D - Pricegroup D	8 202:-
Prisgrupp E - Pricegroup E	8 429:-
Läder - Leather	10 767:-
*) Tyg – Fabric:	110 cm

*) Tillägg kan behöva göras för tyg med mönster - Adjustments might be done for fabrics with pattern.

**) Produkten är lackad med vattenbaserad lack. Se Villkor, Betset/Lacker - The product is sealed with water-based lacquer. See Terms, Stains/Lacquers.



Karmstol. Vridbart underrede på hjul i vit- (RAL9016) eller svartlackerad (RAL9005) metall eller polerad återvunnen aluminium. Amstöd i svart plast och polerad återvunnen aluminium.

Armchair. Swivelling pillar frame on wheels in black (RAL9005) or white (RAL9016) lacquered metal or polished recycled aluminium. Armrests in black plastic and polished recycled aluminium.

Tillägg - Addition:

KS-192 Höj-/sänkfunktion med gunga + 769:-
KS-192 Height adjustable with rocking effect

Pg Basic - Pg Basic	9 101:-
Prisgrupp A - Pricegroup A	9 387:-
Prisgrupp B - Pricegroup B	9 740:-
Prisgrupp C - Pricegroup C	9 970:-
Prisgrupp D - Pricegroup D	10 196:-
Prisgrupp E - Pricegroup E	10 423:-
Läder - Leather	12 761:-
*) Tyg - Fabric:	110 cm



Stol med hög rygg. Vridbart underrede på hjul i vit- (RAL9016) eller svartlackerad (RAL9005) metall eller polerad återvunnen aluminium.

Chair with high backrest. Swivelling pillar frame on wheels in black (RAL9005) or white (RAL9016) lacquered metal or polished recycled aluminium.

Tillägg - Addition:

S-093 Höj-/sänkfunktion med gunga + 756:-
S-093 Height adjustable with rocking effect

Pg Basic - Pg Basic	8 344:-
Prisgrupp A - Pricegroup A	8 682:-
Prisgrupp B - Pricegroup B	9 099:-
Prisgrupp C - Pricegroup C	9 371:-
Prisgrupp D - Pricegroup D	9 637:-
Prisgrupp E - Pricegroup E	9 906:-
Läder - Leather	12 293:-
*) Tyg - Fabric:	130 cm



Karmstol med hög rygg. Vridbart underrede på hjul i vit- (RAL9016) eller svartlackerad (RAL9005) metall eller polerad återvunnen aluminium. Amstöd i svart plast och polerad återvunnen aluminium.

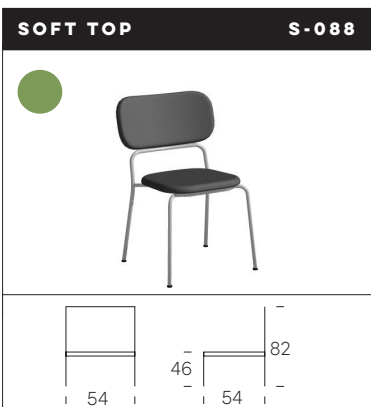
Armchair with high backrest. Swivelling pillar frame on wheels in black (RAL9005) or white (RAL9016) lacquered metal or polished recycled aluminium. Armrests in black plastic and polished recycled aluminium.

Tillägg - Addition:

KS-193 Höj-/sänkfunktion med gunga + 757:-
KS-193 Height adjustable with rocking effect

 Grön markering gäller KS-133

Pg Basic - Pg Basic	10 310:-
Prisgrupp A - Pricegroup A	10 648:-
Prisgrupp B - Pricegroup B	11 065:-
Prisgrupp C - Pricegroup C	11 337:-
Prisgrupp D - Pricegroup D	11 603:-
Prisgrupp E - Pricegroup E	11 872:-
Läder - Leather	14 259:-
*) Tyg - Fabric:	130 cm



Stapelbar stol. Klädd sits och rygg. Underrede i vit- (RAL9016) eller svartlackerad (RAL9005) metall.

Stackable chair. Upholstered seat and back. Frame in black (RAL9005) or white (RAL9016) lacquered metal.

Tillägg - Addition:

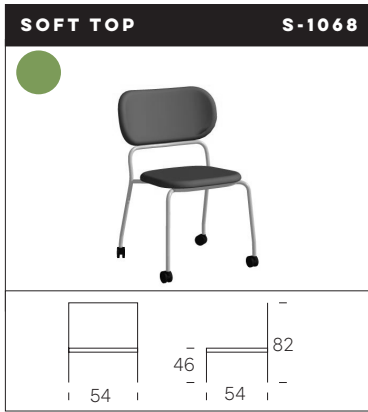
Krom + 195:-
Chromium

Underrede i lack, enligt SCC s.7 + 285:-
Frame in lacquer, see SCC p.7

Pg Basic - Pg Basic	4 122:-
Prisgrupp A - Pricegroup A	4 356:-
Prisgrupp B - Pricegroup B	4 645:-
Prisgrupp C - Pricegroup C	4 833:-
Prisgrupp D - Pricegroup D	5 017:-
Prisgrupp E - Pricegroup E	5 204:-
Läder - Leather	5 544:-
*) Tyg - Fabric: Komplett - Complete	90 cm
Rygg - Back	40 cm
Sits - Seat	55 cm

Staplar 5 stolar. Stacks 5 chairs.

*) Tillägg kan behöva göras för tyg med mönster - Adjustments might be done for fabrics with pattern.



Stapelbar stol. Klädd sits och rygg. Underrede på hjul i vit- (RAL9016) eller svartlackerad (RAL9005) metall.
Stackable chair. Upholstered seat and back. Frame on wheels in black (RAL9005) or white (RAL9016) lacquered metal.

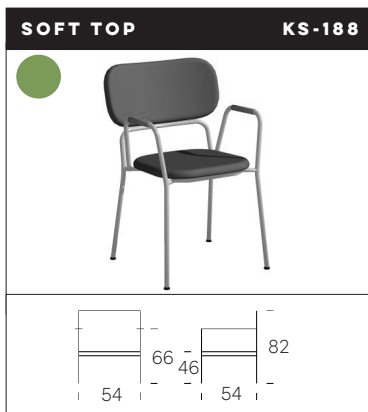
Tillägg - Addition:

Krom + 295:-
Chromium

Underrede i lack, enligt SCC s.7 + 285:-
Frame in lacquer, see SCC p.7

Pg Basic - Pg Basic	5 440:-
Prisgrupp A - Pricegroup A	5 674:-
Prisgrupp B - Pricegroup B	5 963:-
Prisgrupp C - Pricegroup C	6 151:-
Prisgrupp D - Pricegroup D	6 335:-
Prisgrupp E - Pricegroup E	6 522:-
Läder - Leather	6 862:-
*) Tyg – Fabric: Komplett –Complete 90 cm	
Rygg – Back	40 cm
Sits – Seat	55 cm

Staplar 5 stolar. Stacks 5 chairs.



Karmstol. Klädd sits och rygg. Underrede i vit- (RAL9016) eller svartlackerad (RAL9005) metall. Armstöd i ek eller ask.
Armchair. Upholstered seat and back. Frame in black (RAL9005) or white (RAL9016) lacquered metal. Armrests in oak or ash.

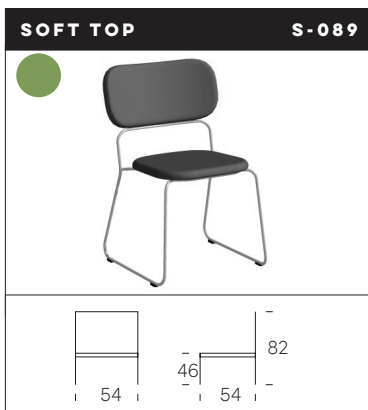
Tillägg - Addition:

Krom + 195:-
Chromium

Underrede i lack, enligt SCC s.7 + 285:-
Frame in lacquer, see SCC p.7

Armstöd i betst, enligt SCC s.7 + 128:-
Armrests in stain, see SCC p.7

Pg Basic - Pg Basic	5 205:-
Prisgrupp A - Pricegroup A	5 439:-
Prisgrupp B - Pricegroup B	5 728:-
Prisgrupp C - Pricegroup C	5 916:-
Prisgrupp D - Pricegroup D	6 100:-
Prisgrupp E - Pricegroup E	6 287:-
Läder - Leather	6 627:-
*) Tyg – Fabric: Komplett –Complete 90 cm	
Rygg – Back	40 cm
Sits – Seat	55 cm
**) Vattenbaserad lack – Water-based lacquer	



Stapelbar stol. Klädd sits och rygg. Underrede på medar i vit- (RAL9016) eller svartlackerad (RAL9005) metall.
Stackable chair. Upholstered seat and back. Frame on metal runners in black (RAL9005) or white (RAL9016) lacquered metal.

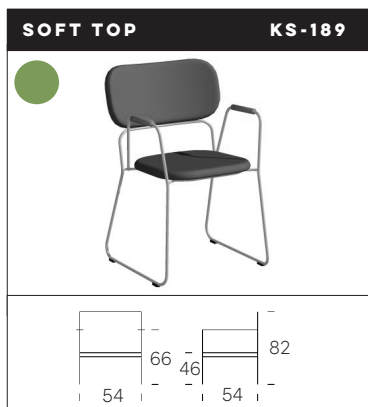
Tillägg - Addition:

Krom + 195:-
Chromium

Underrede i lack, enligt SCC s.7 + 285:-
Frame in lacquer, see SCC p.7

Pg Basic - Pg Basic	4 234:-
Prisgrupp A - Pricegroup A	4 468:-
Prisgrupp B - Pricegroup B	4 757:-
Prisgrupp C - Pricegroup C	4 945:-
Prisgrupp D - Pricegroup D	5 129:-
Prisgrupp E - Pricegroup E	5 316:-
Läder - Leather	5 656:-
*) Tyg – Fabric: Komplett –Complete 90 cm	
Rygg – Back	40 cm
Sits – Seat	55 cm

Staplar 5 stolar. Stacks 5 chairs.



Karmstol. Klädd sits och rygg. Underrede på medar i vit- (RAL9016) eller svartlackerad (RAL9005) metall. Armstöd i ek eller ask.
Armchair. Upholstered seat and back. Frame on metal runners in black (RAL9005) or white (RAL9016) lacquered metal. Armrests in oak or ash.

Tillägg - Addition:

Krom + 195:-
Chromium

Underrede i lack, enligt SCC s.7 + 285:-
Frame in lacquer, see SCC p.7

Armstöd i betst, enligt SCC s.7 + 128:-
Armrests in stain, see SCC p.7

Pg Basic - Pg Basic	5 430:-
Prisgrupp A - Pricegroup A	5 664:-
Prisgrupp B - Pricegroup B	5 953:-
Prisgrupp C - Pricegroup C	6 141:-
Prisgrupp D - Pricegroup D	6 325:-
Prisgrupp E - Pricegroup E	6 512:-
Läder - Leather	6 852:-
*) Tyg – Fabric: Komplett –Complete 90 cm	
Rygg – Back	40 cm
Sits – Seat	55 cm
**) Vattenbaserad lack – Water-based lacquer	

*) Tillägg kan behöva göras för tyg med mönster - Adjustments might be done for fabrics with pattern.



Barstol, låg. Underrede på hjul i vit- (RAL 9016) eller svartlackerad (RAL 9005) metall.
 Bar stool, low. Frame on wheels in black (RAL 9005) or white (RAL 9016) lacquered metal.

Tillägg - Addition:

Krom + 295:-
 Chromium

Underrede i lack, enligt SCC s.7 + 285:-
 Frame in lacquer, see SCC p.7

Pg Basic - Pg Basic	4 172:-
Prisgrupp A - Pricegroup A	4 302:-
Prisgrupp B - Pricegroup B	4 463:-
Prisgrupp C - Pricegroup C	4 567:-
Prisgrupp D - Pricegroup D	4 670:-
Prisgrupp E - Pricegroup E	4 773:-
Läder - Leather	4 954:-
*) Tyg - Fabric:	50 cm



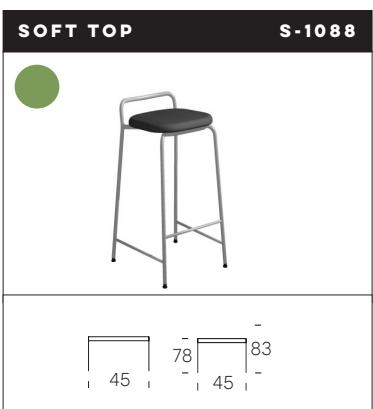
Barstol, låg. Underrede i vit- (RAL 9016) eller svartlackerad (RAL 9005) metall.
 Bar stool, low. Frame in black (RAL 9005) or white (RAL 9016) lacquered metal.

Tillägg - Addition:

Krom + 295:-
 Chromium

Underrede i lack, enligt SCC s.7 + 285:-
 Frame in lacquer, see SCC p.7

Pg Basic - Pg Basic	3 052:-
Prisgrupp A - Pricegroup A	3 182:-
Prisgrupp B - Pricegroup B	3 343:-
Prisgrupp C - Pricegroup C	3 447:-
Prisgrupp D - Pricegroup D	3 550:-
Prisgrupp E - Pricegroup E	3 653:-
Läder - Leather	3 939:-
*) Tyg - Fabric:	50 cm



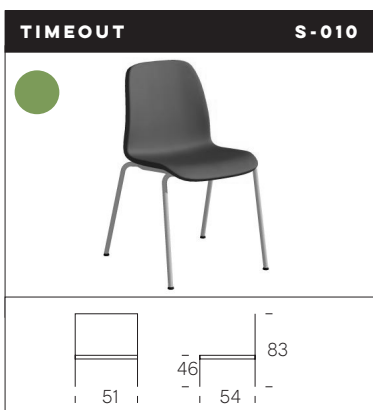
Barstol, hög. Underrede i vit- (RAL 9016) eller svartlackerad (RAL 9005) metall.
 Bar stool, high. Frame in black (RAL 9005) or white (RAL 9016) lacquered metal.

Tillägg - Addition:

Krom + 295:-
 Chromium

Underrede i lack, enligt SCC s.7 + 285:-
 Frame in lacquer, see SCC p.7

Pg Basic - Pg Basic	3 169:-
Prisgrupp A - Pricegroup A	3 299:-
Prisgrupp B - Pricegroup B	3 460:-
Prisgrupp C - Pricegroup C	3 564:-
Prisgrupp D - Pricegroup D	3 667:-
Prisgrupp E - Pricegroup E	3 770:-
Läder - Leather	4 056:-
*) Tyg - Fabric:	50 cm



Stapelbar stol. Underrede i vit- (RAL9016) eller svartlackerad (RAL9005) metall.
 Stackable chair. Frame in black (RAL9005) or white (RAL9016) lacquered metal.

Tillägg - Addition:

Krom + 195:-
 Chromium

Underrede i lack, enligt SCC s.7 + 285:-
 Frame in lacquer, see SCC p.7

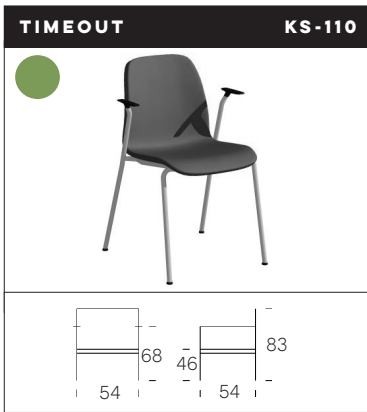
S-080 Kopplingsbeslag + 502:-
 S-080 Link fitting

Pg Basic - Pg Basic	3 342:-
Prisgrupp A - Pricegroup A	3 628:-
Prisgrupp B - Pricegroup B	3 981:-
Prisgrupp C - Pricegroup C	4 211:-
Prisgrupp D - Pricegroup D	4 437:-
Prisgrupp E - Pricegroup E	4 664:-
Läder - Leather	5 069:-
*) Tyg - Fabric:	110 cm

Staplar 8 stolar. Stacks 8 chairs.

***) Tillägg kan behöva göras för tyg med mönster - Adjustments might be done for fabrics with pattern.**

*****) Produkten är lackad med vattenbaserad lack. Se Villkor, Betsler/Lacker - The product is sealed with water-based lacquer. See Terms, Stains/Lacquers.**



Stapelbar karmstol. Underrede i vit- (RAL9016) eller svartlackerad (RAL9005) metall. Armstöd i svart plast.
Stackable armchair. Frame in black (RAL9005) or white (RAL9016) lacquered metal. Armrests in black plastic.

Tillägg - Addition:

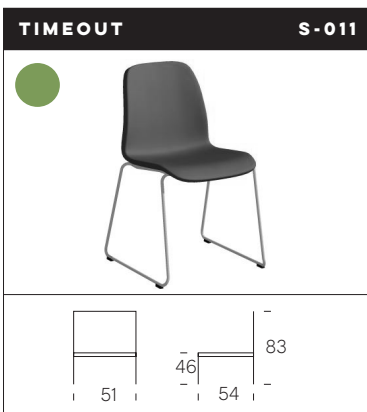
Krom + 195:-
Chromium

Underrede i lack, enligt SCC s.7 + 285:-
Frame in lacquer, see SCC p.7

S-080 Kopplingsbeslag + 502:-
S-080 Link fitting

Pg Basic - Pg Basic	3 901:-
Prisgrupp A - Pricegroup A	4 187:-
Prisgrupp B - Pricegroup B	4 540:-
Prisgrupp C - Pricegroup C	4 770:-
Prisgrupp D - Pricegroup D	4 996:-
Prisgrupp E - Pricegroup E	5 223:-
Läder - Leather	5 628:-
*) Tyg - Fabric:	110 cm

Staplar 8 stolar. Stacks 8 chairs.



Stapelbar stol. Underrede på medar i vit- (RAL9016) eller svartlackerad (RAL9005) metall.
Stackable chair. Frame on metal runners in black (RAL9005) or white (RAL9016) lacquered metal.

Tillägg - Addition:

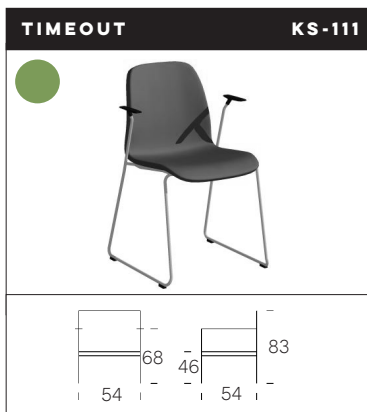
Krom + 195:-
Chromium

Underrede i lack, enligt SCC s.7 + 285:-
Frame in lacquer, see SCC p.7

S-081 Kopplingsbeslag + 502:-
S-081 Link fitting

Pg Basic - Pg Basic	3 443:-
Prisgrupp A - Pricegroup A	3 729:-
Prisgrupp B - Pricegroup B	4 082:-
Prisgrupp C - Pricegroup C	4 312:-
Prisgrupp D - Pricegroup D	4 538:-
Prisgrupp E - Pricegroup E	4 765:-
Läder - Leather	5 170:-
*) Tyg - Fabric:	110 cm

Staplar 8 stolar. Stacks 8 chairs.



Stapelbar karmstol. Underrede på medar i vit- (RAL9016) eller svartlackerad (RAL9005) metall. Armstöd i svart plast.
Stackable armchair. Frame on metal runners in black (RAL9005) or white (RAL9016) lacquered metal. Armrests in black plastic.

Tillägg - Addition:

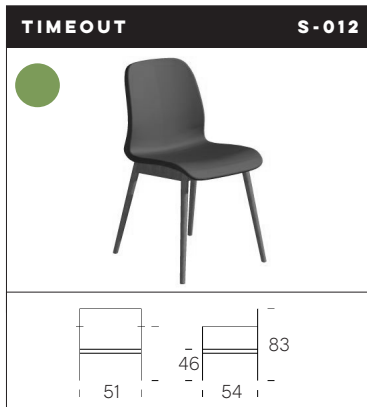
Krom + 195:-
Chromium

Underrede i lack, enligt SCC s.7 + 285:-
Frame in lacquer, see SCC p.7

S-081 Kopplingsbeslag + 502:-
S-081 Link fitting

Pg Basic - Pg Basic	3 862:-
Prisgrupp A - Pricegroup A	4 148:-
Prisgrupp B - Pricegroup B	4 501:-
Prisgrupp C - Pricegroup C	4 731:-
Prisgrupp D - Pricegroup D	4 957:-
Prisgrupp E - Pricegroup E	5 184:-
Läder - Leather	5 589:-
*) Tyg - Fabric:	110 cm

Staplar 8 stolar. Stacks 8 chairs.



Stol. Underrede i ask eller ek.
Chair. Frame in ash or oak.

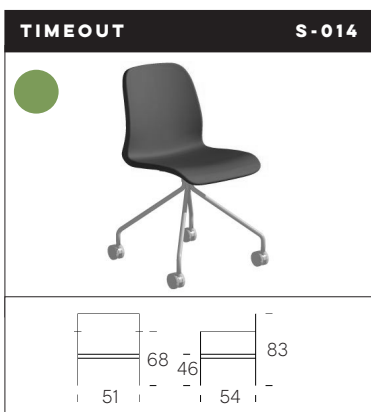
Tillägg - Addition:

Underrede i bets, enligt SCC s.7 + 585:-
Frame in stain, see SCC p.7

Pg Basic - Pg Basic	5 108:-
Prisgrupp A - Pricegroup A	5 394:-
Prisgrupp B - Pricegroup B	5 747:-
Prisgrupp C - Pricegroup C	5 977:-
Prisgrupp D - Pricegroup D	6 203:-
Prisgrupp E - Pricegroup E	6 430:-
Läder - Leather	6 835:-
*) Tyg - Fabric:	110 cm
**) Vattenbaserad lack - Water-based lacquer	

*) Tillägg kan behöva göras för tyg med mönster - Adjustments might be done for fabrics with pattern.

**) Produkten är lackad med vattenbaserad lack. Se Villkor, Bets/Lacker - The product is sealed with water-based lacquer. See Terms, Stains/Lacquers.



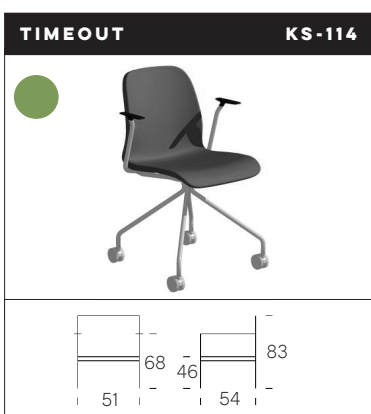
Stol. Underrede på hjul i vit- (RAL 9016) eller svartlackerad (RAL 9005) metall.
Chair: Pillar frame on wheels in black (RAL 9005) or white (RAL 9016) lacquered metal.

Tillägg - Addition:

Krom + 195:-
Chromium

Underrede i lack, enligt SCC s.7 + 285:-
Frame in lacquer, see SCC p.7

Pg Basic - Pg Basic	5 432:-
Prisgrupp A - Pricegroup A	5 718:-
Prisgrupp B - Pricegroup B	6 071:-
Prisgrupp C - Pricegroup C	6 301:-
Prisgrupp D - Pricegroup D	6 527:-
Prisgrupp E - Pricegroup E	6 754:-
Läder - Leather	7 159:-
*) Tyg - Fabric:	110 cm



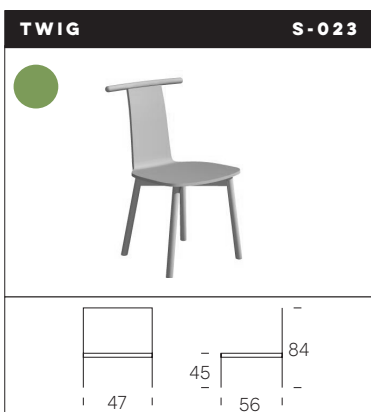
Karmstol. Underrede på hjul i vit- (RAL 9016) eller svartlackerad (RAL 9005) metall. Armstöd i svart plast.
Armchair: Pillar frame on wheels in black (RAL 9005) or white (RAL 9016) lacquered metal. Armrests in black plastic.

Tillägg - Addition:

Krom + 195:-
Chromium

Underrede i lack, enligt SCC s.7 + 425:-
Frame in lacquer, see SCC p.7

Pg Basic - Pg Basic	6 741:-
Prisgrupp A - Pricegroup A	7 027:-
Prisgrupp B - Pricegroup B	7 380:-
Prisgrupp C - Pricegroup C	7 610:-
Prisgrupp D - Pricegroup D	7 836:-
Prisgrupp E - Pricegroup E	8 063:-
Läder - Leather	8 468:-
*) Tyg - Fabric:	110 cm

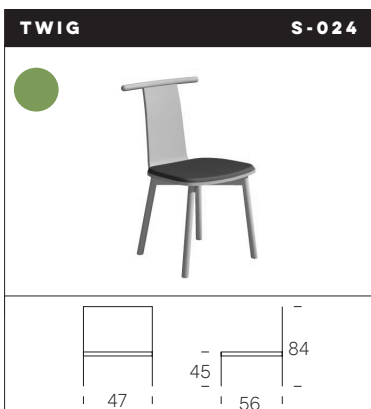


Stol i ek eller vitpigmenterad ask.
Chair in oak or white pigmented ash.

Tillägg - Addition:

Bets, enligt SCC s.7 (ljus bets endast möjlig på ask) + 485:-
Stain, see SCC p.7 (bright colours only available on ash)

Ek - Oak	4 901:-
Ask - Ash	5 081:-
** Vattenbaserad lack - Water-based lacquer	



Stol i ek eller vitpigmenterad ask, klädd sits.
Chair in oak or white pigmented ash, upholstered seat.

Tillägg - Addition:

Ask + 180:-
Ash

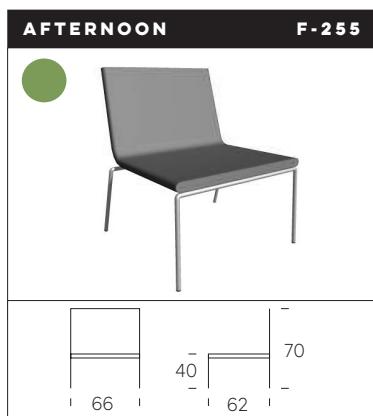
Bets, enligt SCC s.7 (ljus bets endast möjlig på ask) + 485:-
Stain, see SCC p.7 (bright colours only available on ash)

Pg Basic - Pg Basic	5 551:-
Prisgrupp A - Pricegroup A	5 707:-
Prisgrupp B - Pricegroup B	5 900:-
Prisgrupp C - Pricegroup C	6 025:-
Prisgrupp D - Pricegroup D	6 148:-
Prisgrupp E - Pricegroup E	6 272:-
Läder - Leather	6 628:-
*) Tyg - Fabric:	60 cm
** Vattenbaserad lack - Water-based lacquer	

*) Tillägg kan behöva göras för tyg med mönster - Adjustments might be done for fabrics with pattern.

Fåtöljer, soffor , bänkar / Easy-chairs, sofas, benches





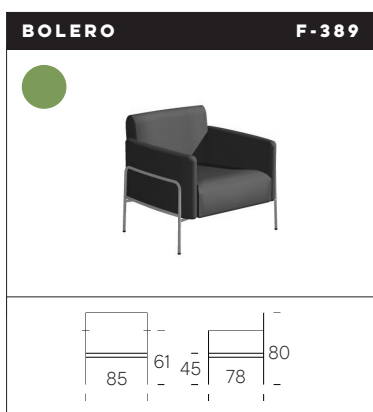
Stapelbar fåtölj. Underrede i silverlackerad metall.
Stackable easy-chair. Frame in silver lacquered metal.

Tillägg - Addition:

Krom + 195:-
Chromium

Underrede i lack, enligt SCC s.7 + 285:-
Frame in lacquer, see SCC p.7

Pg Basic - Pg Basic	4 128:-
Prisgrupp A - Pricegroup A	4 453:-
Prisgrupp B - Pricegroup B	4 854:-
Prisgrupp C - Pricegroup C	5 115:-
Prisgrupp D - Pricegroup D	5 371:-
Prisgrupp E - Pricegroup E	5 630:-
Läder - Leather	7 087:-
*) Tyg - Fabric:	125 cm



Fåtölj. Underrede i vit- (RAL 9016) eller svartlackerad (RAL 9005) metall.
Easy chair. Frame in black (RAL 9005) or white (RAL 9016) lacquered metal.

Tillägg - Addition:

Krom + 295:-
Chromium

Underrede i lack, enligt SCC s.7 + 700:-
Frame in lacquer, see SCC p.7

Pg Basic - Pg Basic	14 007:-
Prisgrupp A - Pricegroup A	14 904:-
Prisgrupp B - Pricegroup B	16 011:-
Prisgrupp C - Pricegroup C	16 732:-
Prisgrupp D - Pricegroup D	17 440:-
Prisgrupp E - Pricegroup E	18 154:-
Läder - Leather	23 487:-
*) Tyg - Fabric:	345 cm



Fåtölj med klädd ram. Underrede i vit- (RAL 9016) eller svartlackerad (RAL 9005) metall.
Easy chair with covered frame. Frame in black (RAL 9005) or white (RAL 9016) lacquered metal.

Tillägg - Addition:

Krom + 295:-
Chromium

Underrede i lack, enligt SCC s.7 + 700:-
Frame in lacquer, see SCC p.7

Pg Basic - Pg Basic	15 181:-
Prisgrupp A - Pricegroup A	16 273:-
Prisgrupp B - Pricegroup B	17 622:-
Prisgrupp C - Pricegroup C	18 499:-
Prisgrupp D - Pricegroup D	19 360:-
Prisgrupp E - Pricegroup E	20 230:-
Läder - Leather	26 251:-
*) Tyg - Fabric: Komplett - Complete	420 cm
Klädd ram - Covered frame	75 cm



2-sits soffa. Underrede i vit- (RAL 9016) eller svartlackerad (RAL 9005) metall.
Sofa 2 seater. Frame in black (RAL 9005) or white (RAL 9016) lacquered metal.

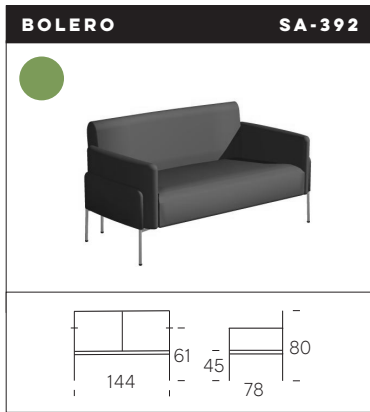
Tillägg - Addition:

Krom + 475:-
Chromium

Underrede i lack, enligt SCC s.7 + 1 000:-
Frame in lacquer, see SCC p.7

Pg Basic - Pg Basic	19 760:-
Prisgrupp A - Pricegroup A	20 956:-
Prisgrupp B - Pricegroup B	22 433:-
Prisgrupp C - Pricegroup C	23 394:-
Prisgrupp D - Pricegroup D	24 337:-
Prisgrupp E - Pricegroup E	25 289:-
Läder - Leather	33 171:-
*) Tyg - Fabric:	460 cm

*) Tillägg kan behöva göras för tyg med mönster - Adjustments might be done for fabrics with pattern.



2-sits soffa med klädd ram. Underrede i vit- (RAL 9016) eller svartlackerad (RAL 9005) metall.
Sofa 2 seater with covered frame. Frame in black (RAL 9005) or white (RAL 9016) lacquered metal.

Tillägg - Addition:

Krom + 475:-
Chromium

Underrede i lack, enligt SCC s.7 + 1 000:-
Frame in lacquer, see SCC p.7

Pg Basic - Pg Basic	21 160:-
Prisgrupp A - Pricegroup A	22 720:-
Prisgrupp B - Pricegroup B	24 646:-
Prisgrupp C - Pricegroup C	25 900:-
Prisgrupp D - Pricegroup D	27 130:-
Prisgrupp E - Pricegroup E	28 372:-
Läder - Leather	38 331:-
*) Tyg – Fabric: Komplett – Complete 600 cm	
Klädd ram - Covered frame 140 cm	



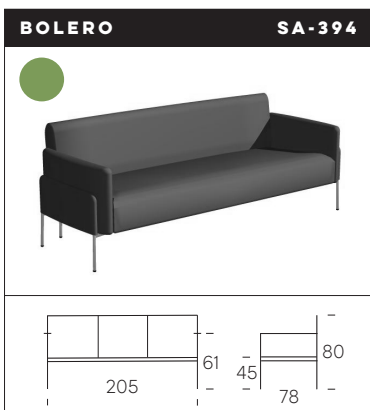
3-sits soffa. Underrede i vit- (RAL 9016) eller svartlackerad (RAL 9005) metall.
Sofa 3 seater. Frame in black (RAL 9005) or white (RAL 9016) lacquered metal.

Tillägg - Addition:

Krom + 475:-
Chromium

Underrede i lack, enligt SCC s.7 + 1 000:-
Frame in lacquer, see SCC p.7

Pg Basic - Pg Basic	23 476:-
Prisgrupp A - Pricegroup A	25 023:-
Prisgrupp B - Pricegroup B	26 933:-
Prisgrupp C - Pricegroup C	28 176:-
Prisgrupp D - Pricegroup D	29 396:-
Prisgrupp E - Pricegroup E	30 628:-
Läder - Leather	40 310:-
*) Tyg – Fabric: 595 cm	



3-sits soffa med klädd ram. Underrede i vit- (RAL 9016) eller svartlackerad (RAL 9005) metall.
Sofa 3 seater with covered frame. Frame in black (RAL 9005) or white (RAL 9016) lacquered metal.

Tillägg - Addition:

Krom + 475:-
Chromium

Underrede i lack, enligt SCC s.7 + 1 000:-
Frame in lacquer, see SCC p.7

Pg Basic - Pg Basic	25 582:-
Prisgrupp A - Pricegroup A	27 610:-
Prisgrupp B - Pricegroup B	30 113:-
Prisgrupp C - Pricegroup C	31 744:-
Prisgrupp D - Pricegroup D	33 343:-
Prisgrupp E - Pricegroup E	34 957:-
Läder - Leather	47 363:-
*) Tyg – Fabric: Komplett – Complete 780 cm	
Klädd ram - Covered frame 185 cm	



Sittpuff. Underrede i vit- (RAL 9016) eller svartlackerad (RAL 9005) metall.
Ottoman. Frame in black (RAL 9005) or white (RAL 9016) lacquered metal.

Tillägg - Addition:

Krom + 295:-
Chromium

Underrede i lack, enligt SCC s.7 + 200:-
Frame in lacquer, see SCC p.7

Pg Basic - Pg Basic	5 403:-
Prisgrupp A - Pricegroup A	5 689:-
Prisgrupp B - Pricegroup B	6 042:-
Prisgrupp C - Pricegroup C	6 272:-
Prisgrupp D - Pricegroup D	6 498:-
Prisgrupp E - Pricegroup E	6 725:-
Läder - Leather	7 577:-
*) Tyg – Fabric: 110 cm	

*) Tillägg kan behöva göras för tyg med mönster - Adjustments might be done for fabrics with pattern.



Sittpuff med klädd ram. Underrede i vit- (RAL 9016) eller svartlackerad (RAL 9005) metall.
Ottoman with covered frame. Frame in black (RAL 9005) or white (RAL 9016) lacquered metal.

Tillägg - Addition:

Krom + 295:-
Chromium

Underrede i lack, enligt SCC s.7 + 200:-
Frame in lacquer, see SCC p.7

Pg Basic - Pg Basic	5 949:-
Prisgrupp A - Pricegroup A	6 391:-
Prisgrupp B - Pricegroup B	6 937:-
Prisgrupp C - Pricegroup C	7 292:-
Prisgrupp D - Pricegroup D	7 641:-
Prisgrupp E - Pricegroup E	7 993:-
Läder - Leather	9 051:-
*) Tyg - Fabric: Komplett - Complete 170 cm Klädd ram - Covered frame 60 cm	



Fåtölj. Underrede i vit- (RAL9016) eller svartlackerad (RAL9005) metall. Dekorsöm på rygg kan fås i avvikande trådfärg, enligt SCC se sid 7.
Easy-chair. Frame in black (RAL9005) or white lacquered (RAL9016) metal. Decorative seam on the back is available in contrasting colours, see SCC on page 7.

Tillägg - Addition:

Underrede i lack, enligt SCC s.7 + 425:-
Frame in lacquer, see SCC p.7

Krom + 295:-
Chromium

Pg Basic - Pg Basic	8 771:-
Prisgrupp A - Pricegroup A	9 187:-
Prisgrupp B - Pricegroup B	9 701:-
Prisgrupp C - Pricegroup C	10 035:-
Prisgrupp D - Pricegroup D	10 363:-
Prisgrupp E - Pricegroup E	10 694:-
Läder - Leather	12 172:-
*) Tyg - Fabric: Komplett - Complete 160 cm Rygg - Back 150 cm Sits - Seat 90 cm	



Fåtölj. Underrede i ek eller vitpigmenterad ask. Dekorsöm på rygg kan fås i avvikande trådfärg, enligt SCC se sid 7.
Easy-chair. Frame in oak or white pigmented ash. Decorative seam on the back is available in contrasting colours, see SCC on page 7.

Tillägg - Addition:

Underrede i bets, enligt SCC s.7 + 485:-
Frame in stain, see SCC p.7

Pg Basic - Pg Basic	9 451:-
Prisgrupp A - Pricegroup A	9 867:-
Prisgrupp B - Pricegroup B	10 381:-
Prisgrupp C - Pricegroup C	10 715:-
Prisgrupp D - Pricegroup D	11 043:-
Prisgrupp E - Pricegroup E	11 374:-
Läder - Leather	12 852:-
*) Tyg - Fabric: Komplett - Complete 160 cm Rygg - Back 150 cm Sits - Seat 90 cm	
**) Vattenbaserad lack - Water-based lacquer	



Fåtölj. Underrede i vit- (RAL9016) eller svartlackerad (RAL9005) metall.
Easy-chair. Frame in black (RAL9005) or white (RAL9016) lacquered metal.

Tillägg - Addition:

Underrede i lack, enligt SCC s.7 + 425:-
Frame in lacquer, see SCC p.7

Pg Basic - Pg Basic	7 501:-
Prisgrupp A - Pricegroup A	8 008:-
Prisgrupp B - Pricegroup B	8 634:-
Prisgrupp C - Pricegroup C	9 041:-
Prisgrupp D - Pricegroup D	9 441:-
Prisgrupp E - Pricegroup E	9 845:-
Läder - Leather	13 033:-
*) Tyg - Fabric: Komplett - Complete 195 cm Rygg - Back 125 cm Sits - Seat 120 cm	

*) Tillägg kan behöva göras för tyg med mönster - Adjustments might be done for fabrics with pattern.

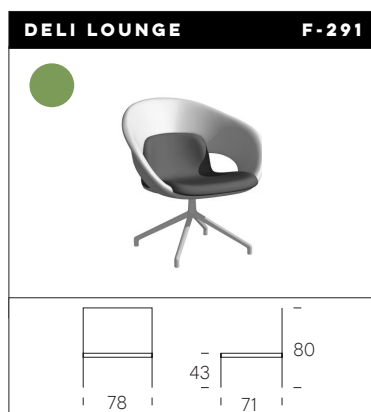


Fåtölj. Underrede i ek eller vitpigmenterad ask.
Easy-chair. Frame in oak or white pigmented ash.

Tillägg - Addition:

Underrede i bets, enligt SCC s.7 + 585:-
Frame in stain, see SCC p.7

Pg Basic - Pg Basic	8 712:-
Prisgrupp A - Pricegroup A	9 219:-
Prisgrupp B - Pricegroup B	9 845:-
Prisgrupp C - Pricegroup C	10 252:-
Prisgrupp D - Pricegroup D	10 652:-
Prisgrupp E - Pricegroup E	11 056:-
Läder - Leather	14 244:-
*) Tyg – Fabric: Komplett – Complete 195 cm Rygg – Back 125 cm Sits – Seat 120 cm	
**) Vattenbaserad lack – Water-based lacquer	

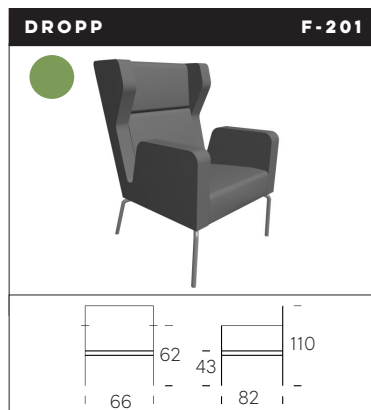


Fåtölj. Vridbart underrede i vit- (RAL9016) eller svartlackerad (RAL9005) metall.
Easy-chair. Swivelling pillar frame in black (RAL9005) or white (RAL9016) lacquered metal.

Tillägg - Addition:

Underrede i lack, enligt SCC s.7 + 425:-
Frame in lacquer, see SCC p.7

Pg Basic - Pg Basic	9 385:-
Prisgrupp A - Pricegroup A	9 892:-
Prisgrupp B - Pricegroup B	10 518:-
Prisgrupp C - Pricegroup C	10 895:-
Prisgrupp D - Pricegroup D	11 325:-
Prisgrupp E - Pricegroup E	11 729:-
Läder - Leather	14 917:-
*) Tyg – Fabric: Komplett – Complete 195 cm Rygg – Back 125 cm Sits – Seat 120 cm	



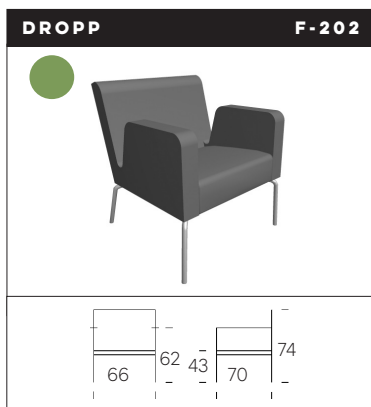
Fåtölj. Underrede i vit- (RAL9016), svart- (RAL9005) eller silverlackerad metall.
Easy-chair. Frame in black (RAL9005), white (RAL9016) or silver lacquered metal.

Tillägg - Addition:

Krom + 195:-
Chromium

Underrede i lack, enligt SCC s.7 + 285:-
Frame in lacquer, see SCC p.7

Pg Basic - Pg Basic	19 614:-
Prisgrupp A - Pricegroup A	20 784:-
Prisgrupp B - Pricegroup B	22 229:-
Prisgrupp C - Pricegroup C	23 169:-
Prisgrupp D - Pricegroup D	24 092:-
Prisgrupp E - Pricegroup E	25 023:-
Läder - Leather	33 906:-
*) Tyg – Fabric: 450 cm	



Fåtölj. Underrede i vit- (RAL9016), svart- (RAL9005) eller silverlackerad metall.
Easy-chair. Frame in black (RAL9005), white (RAL9016) or silver lacquered metal.

Tillägg - Addition:

Krom + 195:-
Chromium

Underrede i lack, enligt SCC s.7 + 285:-
Frame in lacquer, see SCC p.7

Pg Basic - Pg Basic	10 373:-
Prisgrupp A - Pricegroup A	11 049:-
Prisgrupp B - Pricegroup B	11 884:-
Prisgrupp C - Pricegroup C	12 427:-
Prisgrupp D - Pricegroup D	12 960:-
Prisgrupp E - Pricegroup E	13 498:-
Läder - Leather	17 171:-
*) Tyg – Fabric: 260 cm	

*) Tillägg kan behöva göras för tyg med mönster - Adjustments might be done for fabrics with pattern.

**) Produkten är lackad med vattenbaserad lack. Se Villkor, Bets/Lacker - The product is sealed with water-based lacquer. See Terms, Stains/Lacquers.



Soffbänk. Ben i vit- (RAL9016) eller svartlackerad (RAL9005) metall.

Bench. Legs in white (RAL9016) or black (RAL9005) lacquered metal.

Tillägg - Addition:

Krom + 295:-
Chromium

Underrede i lack, enligt SCC s.7 + 800:-
Frame in lacquer, see SCC p.7

Pg Basic - Pg Basic	16 313:-
Prisgrupp A - Pricegroup A	16 989:-
Prisgrupp B - Pricegroup B	17 824:-
Prisgrupp C - Pricegroup C	18 367:-
Prisgrupp D - Pricegroup D	18 900:-
Prisgrupp E - Pricegroup E	19 438:-
*) Tyg - Fabric: Komplett - Complete 260 cm	
Nedre del - Lower part 220 cm	
Övre del - Upper part 180 cm	



Soffbänk. Ben i vit- (RAL9016) eller svartlackerad (RAL9005) metall. Bordsskiva i ekfanér eller vitlaminat F2274.

Bench. Legs in black (RAL9005) or white (RAL9016) lacquered metal. Table top in oak veneer or white laminate F2274.

Tillägg - Addition:

Krom + 295:-
Chromium

Underrede i lack, enligt SCC s.7 + 800:-
Frame in lacquer, see SCC p.7

Pg Basic - Pg Basic	18 762:-
Prisgrupp A - Pricegroup A	19 438:-
Prisgrupp B - Pricegroup B	20 273:-
Prisgrupp C - Pricegroup C	20 816:-
Prisgrupp D - Pricegroup D	21 349:-
Prisgrupp E - Pricegroup E	21 887:-
*) Tyg - Fabric: Komplett - Complete 260 cm	
Nedre del - Lower part 220 cm	
Övre del - Upper part 180 cm	



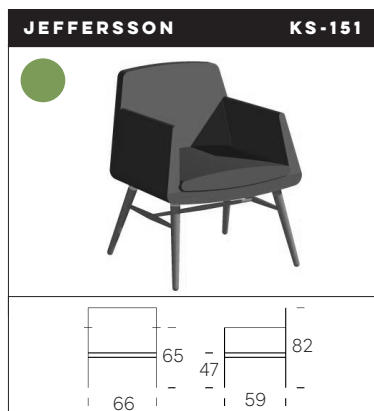
Soffbänk. Ben i ask eller ek.

Bench. Legs in ash or oak.

Tillägg - Addition:

Underrede i bets, enligt SCC s.7 + 585:-
Frame in stain, see SCC p.7

Pg Basic - Pg Basic	15 872:-
Prisgrupp A - Pricegroup A	16 548:-
Prisgrupp B - Pricegroup B	17 383:-
Prisgrupp C - Pricegroup C	17 926:-
Prisgrupp D - Pricegroup D	18 459:-
Prisgrupp E - Pricegroup E	18 997:-
*) Tyg - Fabric: Komplett - Complete 260 cm	
Nedre del - Lower part 220 cm	
Övre del - Upper part 180 cm	
**) Vattenbaserad lack - Water-based lacquer	



Fåtölj. Underrede i ask eller ek.

Easy-chair. Frame in ash or oak.

Tillägg - Addition:

Underrede i bets, enligt SCC s.7 + 585:-
Frame in stain, see SCC p.7

Pg Basic - Pg Basic	10 300:-
Prisgrupp A - Pricegroup A	11 132:-
Prisgrupp B - Pricegroup B	12 160:-
Prisgrupp C - Pricegroup C	12 828:-
Prisgrupp D - Pricegroup D	13 484:-
Prisgrupp E - Pricegroup E	14 148:-
Läder - Leather	17 107:-
*) Tyg - Fabric: Komplett - Complete 320 cm	
Rygg - Back 265 cm	
Sits - Seat 65 cm	
**) Vattenbaserad lack - Water-based lacquer	

*) Tillägg kan behöva göras för tyg med mönster - Adjustments might be done for fabrics with pattern.

**) Produkten är lackad med vattenbaserad lack. Se Villkor, Bets/Lacker - The product is sealed with water-based lacquer. See Terms, Stains/Lacquers.



Fåtölj. Ben i ask eller ek.
Easy-chair. Frame in ash or oak.

Tillägg - Addition:

Underrede i bets, enligt SCC s.7 + 585:-
Frame in stain, see SCC p.7

Pg Basic - Pg Basic	15 428:-
Prisgrupp A - Pricegroup A	16 559:-
Prisgrupp B - Pricegroup B	17 955:-
Prisgrupp C - Pricegroup C	18 864:-
Prisgrupp D - Pricegroup D	19 756:-
Prisgrupp E - Pricegroup E	20 656:-
Läder - Leather	27 182:-
*) Tyg - Fabric: Komplett - Complete 435 cm Rygg - Back 350 cm Sits - Seat 160 cm	
**) Vattenbaserad lack - Water-based lacquer	



Fåtölj. Underrede på medar i vit- (RAL9016) eller svartlackerad (RAL9005) metall.
Easy-chair. Frame on metal runners in black (RAL9005) or white (RAL9016) lacquered metal.

Tillägg - Addition:

Krom + 195:-
Chromium

Underrede i lack, enligt SCC s.7 + 425:-
Frame in lacquer, see SCC p.7

Pg Basic - Pg Basic	13 853:-
Prisgrupp A - Pricegroup A	14 984:-
Prisgrupp B - Pricegroup B	16 380:-
Prisgrupp C - Pricegroup C	17 289:-
Prisgrupp D - Pricegroup D	18 181:-
Prisgrupp E - Pricegroup E	19 081:-
Läder - Leather	25 607:-
*) Tyg - Fabric: Komplett - Complete 435 cm Rygg - Back 350 cm Sits - Seat 160 cm	

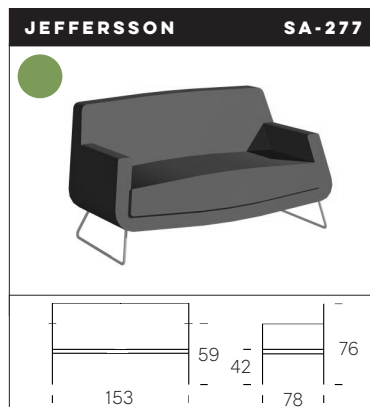


2-sits soffa. Ben i ek eller vitpigmenterad ask.
Sofa 2 seater. Legs in oak or white pigmented ash.

Tillägg - Addition:

Underrede i bets, enligt SCC s.7 + 585:-
Frame in stain, see SCC p.7

Pg Basic - Pg Basic	21 466:-
Prisgrupp A - Pricegroup A	23 026:-
Prisgrupp B - Pricegroup B	24 952:-
Prisgrupp C - Pricegroup C	26 206:-
Prisgrupp D - Pricegroup D	27 436:-
Prisgrupp E - Pricegroup E	28 678:-
*) Tyg - Fabric: Komplett - Complete 600 cm Rygg - Back 450 cm Sits - Seat 275 cm	
**) Vattenbaserad lack - Water-based lacquer	



2-sits soffa. Underrede på medar i vit- (RAL9016) eller svartlackerad (RAL9005) metall.
Sofa 2 seater. Frame on metal runners in black (RAL9005) or white (RAL9016) lacquered metal.

Tillägg - Addition:

Krom + 195:-
Chromium

Underrede i lack, enligt SCC s.7 + 425:-
Frame in lacquer, see SCC p.7

Pg Basic - Pg Basic	19 860:-
Prisgrupp A - Pricegroup A	21 420:-
Prisgrupp B - Pricegroup B	23 346:-
Prisgrupp C - Pricegroup C	24 600:-
Prisgrupp D - Pricegroup D	25 830:-
Prisgrupp E - Pricegroup E	27 072:-
*) Tyg - Fabric: Komplett - Complete 600 cm Rygg - Back 450 cm Sits - Seat 275 cm	
**) Vattenbaserad lack - Water-based lacquer	

*) Tillägg kan behöva göras för tyg med mönster - Adjustments might be done for fabrics with pattern.

**) Produkten är lackad med vattenbaserad lack. Se Villkor, Bets/Lacker - The product is sealed with water-based lacquer. See Terms, Stains/Lacquers.



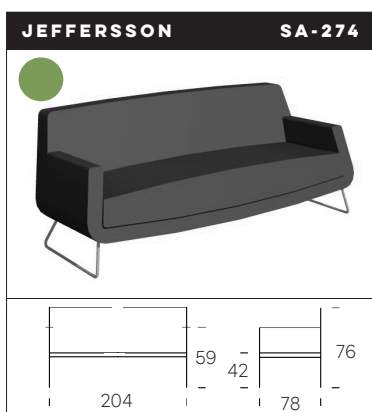
3-sits soffa. Ben i ask eller ek.
Sofa 3 seater. Legs in ash or oak.

Tillägg - Addition:

Underrede i bets, enligt SCC s.7
Frame in stain, see SCC p.7

+ 585:-

Pg Basic - Pg Basic	23 618:-
Prisgrupp A - Pricegroup A	25 607:-
Prisgrupp B - Pricegroup B	28 064:-
Prisgrupp C - Pricegroup C	29 663:-
Prisgrupp D - Pricegroup D	31 231:-
Prisgrupp E - Pricegroup E	32 815:-
*) Tyg - Fabric: Komplett - Complete 765 cm	
Rygg - Back	595 cm
Sits - Seat	375 cm
**) Vattenbaserad lack - Water-based lacquer	



3-sits soffa. Underrede på medar i vit- (RAL9016) eller svart-lackerad (RAL9005) metall.
Sofa 3 seater. Frame on metal runners in black (RAL9005) or white (RAL9016) lacquered metal.

Tillägg - Addition:

Krom
Chromium

+ 195:-

Underrede i lack, enligt SCC s.7
Frame in lacquer, see SCC p.7

+ 425:-

Pg Basic - Pg Basic	22 037:-
Prisgrupp A - Pricegroup A	24 026:-
Prisgrupp B - Pricegroup B	26 482:-
Prisgrupp C - Pricegroup C	28 081:-
Prisgrupp D - Pricegroup D	29 648:-
Prisgrupp E - Pricegroup E	31 232:-
*) Tyg - Fabric: Komplett - Complete 765 cm	
Rygg - Back	595 cm
Sits - Seat	375 cm



Fåtölj i ek eller vitpigmenterad ask.
Easy-chair in oak or white pigmented ash.

Tillägg - Addition:

Bets, enligt SCC s.7 (ljus bets endast möjlig på ask)
Stain, see SCC p.7 (bright colours only available on ash)

+ 585:-

Ek - Oak	6 847:-
Ask - Ash	7 227:-



Fåtölj i ek eller vitpigmenterad ask, klädd sits.
Easy-chair in oak or white pigmented ash. Upholstered seat.

Tillägg - Addition:

Ash

+ 380:-

Bets, enligt SCC s.7 (ljus bets endast möjlig på ask)
Stain, see SCC p.7 (bright colours only available on ash)

+ 585:-

Pg Basic - Pg Basic	8 159:-
Prisgrupp A - Pricegroup A	8 367:-
Prisgrupp B - Pricegroup B	8 623:-
Prisgrupp C - Pricegroup C	8 791:-
Prisgrupp D - Pricegroup D	8 955:-
Prisgrupp E - Pricegroup E	9 120:-
Läder - Leather	9 805:-
Fårskinn - Sheepskin	10 056:-
*) Tyg - Fabric: 1 = 80 cm	
	2 = 80 cm

*) Tillägg kan behöva göras för tyg med mönster - Adjustments might be done for fabrics with pattern.

**) Produkten är lackad med vattenbaserad lack. Se Villkor, Bets/Lacker - The product is sealed with water-based lacquer. See Terms, Stains/Lacquers.



Soffsektion utan rygg, 1-sits. Exkl ben.
Sofa section without back, 1-seat. Excl legs.

V.V. BIFOGA RITNING MED VARJE BESTÄLLNING AV NESTOR.
PLEASE ALWAYS ENCLOSE A SKETCH WITH YOUR ORDER FOR NESTOR.

Pg Basic - Pg Basic	3 238:-
Prisgrupp A - Pricegroup A	3 576:-
Prisgrupp B - Pricegroup B	3 993:-
Prisgrupp C - Pricegroup C	4 265:-
Prisgrupp D - Pricegroup D	4 531:-
Prisgrupp E - Pricegroup E	4 800:-
*) Tyg – Fabric:	130 cm



Soffsektion utan rygg, 1,5-sits. Exkl ben.
Sofa section without back, 1,5-seat. Excl legs.

V.V. BIFOGA RITNING MED VARJE BESTÄLLNING AV NESTOR.
PLEASE ALWAYS ENCLOSE A SKETCH WITH YOUR ORDER FOR NESTOR.

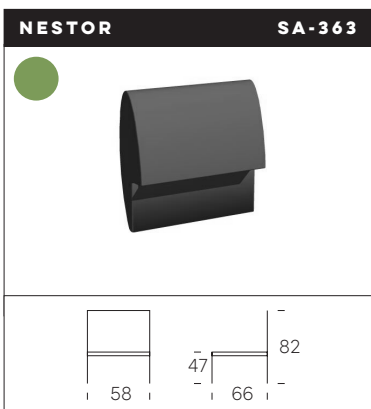
Pg Basic - Pg Basic	3 887:-
Prisgrupp A - Pricegroup A	4 251:-
Prisgrupp B - Pricegroup B	4 700:-
Prisgrupp C - Pricegroup C	4 993:-
Prisgrupp D - Pricegroup D	5 280:-
Prisgrupp E - Pricegroup E	5 570:-
*) Tyg – Fabric:	140 cm



Soffsektion utan rygg, 2-sits. Exkl ben.
Sofa section without back, 2-seat. Excl legs.

V.V. BIFOGA RITNING MED VARJE BESTÄLLNING AV NESTOR.
PLEASE ALWAYS ENCLOSE A SKETCH WITH YOUR ORDER FOR NESTOR.

Pg Basic - Pg Basic	4 578:-
Prisgrupp A - Pricegroup A	4 968:-
Prisgrupp B - Pricegroup B	5 450:-
Prisgrupp C - Pricegroup C	5 763:-
Prisgrupp D - Pricegroup D	6 071:-
Prisgrupp E - Pricegroup E	6 381:-
*) Tyg – Fabric:	150 cm



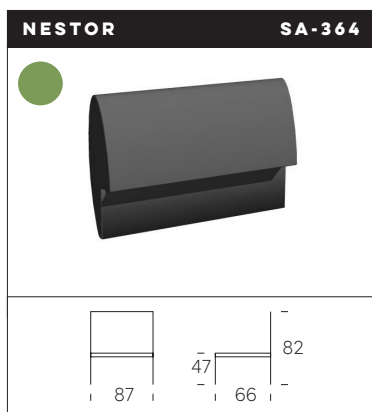
Ryggsektion, 1-modul.
Back section, 1-section.

V.V. BIFOGA RITNING MED VARJE BESTÄLLNING AV NESTOR.
PLEASE ALWAYS ENCLOSE A SKETCH WITH YOUR ORDER FOR NESTOR.

Pg Basic - Pg Basic	2 393:-
Prisgrupp A - Pricegroup A	2 601:-
Prisgrupp B - Pricegroup B	2 857:-
Prisgrupp C - Pricegroup C	3 025:-
Prisgrupp D - Pricegroup D	3 189:-
Prisgrupp E - Pricegroup E	3 354:-
*) Tyg – Fabric:	80 cm

I figuren anges höjdmått för komplett soffmodul.

*) Tillägg kan behöva göras för tyg med mönster - Adjustments might be done for fabrics with pattern.



Ryggsektion, 1,5-modul.
Back section, 1,5-section.

V.V. BIFOGA RITNING MED VARJE BESTÄLLNING AV NESTOR.
PLEASE ALWAYS ENCLOSE A SKETCH WITH YOUR ORDER FOR NESTOR.

I figuren anges höjdmått för komplett soffmodul.

Pg Basic - Pg Basic	3 017:-
Prisgrupp A - Pricegroup A	3 342:-
Prisgrupp B - Pricegroup B	3 743:-
Prisgrupp C - Pricegroup C	4 004:-
Prisgrupp D - Pricegroup D	4 260:-
Prisgrupp E - Pricegroup E	4 519:-
*) Tyg – Fabric: 125 cm	

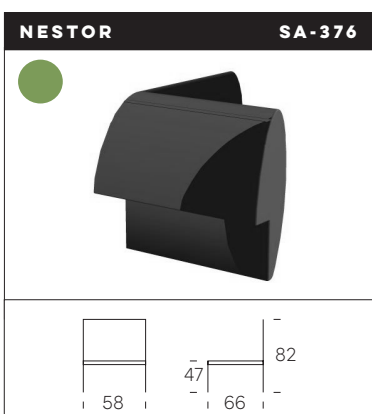


Ryggsektion, 2-modul.
Back section, 2-section.

V.V. BIFOGA RITNING MED VARJE BESTÄLLNING AV NESTOR.
PLEASE ALWAYS ENCLOSE A SKETCH WITH YOUR ORDER FOR NESTOR.

I figuren anges höjdmått för komplett soffmodul.

Pg Basic - Pg Basic	3 535:-
Prisgrupp A - Pricegroup A	3 938:-
Prisgrupp B - Pricegroup B	4 436:-
Prisgrupp C - Pricegroup C	4 760:-
Prisgrupp D - Pricegroup D	5 077:-
Prisgrupp E - Pricegroup E	5 398:-
*) Tyg – Fabric: 155 cm	

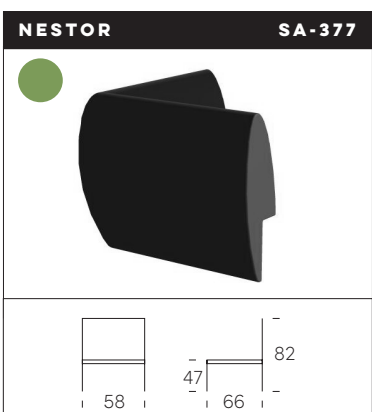


Hörnrygg, inner.
Corner back, inner.

V.V. BIFOGA RITNING MED VARJE BESTÄLLNING AV NESTOR.
PLEASE ALWAYS ENCLOSE A SKETCH WITH YOUR ORDER FOR NESTOR.

I figuren anges höjdmått för komplett soffmodul.

Pg Basic - Pg Basic	4 831:-
Prisgrupp A - Pricegroup A	5 338:-
Prisgrupp B - Pricegroup B	5 964:-
Prisgrupp C - Pricegroup C	6 371:-
Prisgrupp D - Pricegroup D	6 771:-
Prisgrupp E - Pricegroup E	7 175:-
*) Tyg – Fabric: 195 cm	



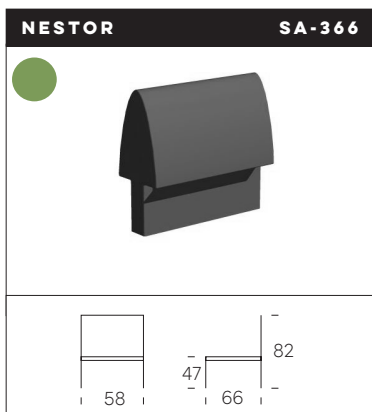
Hörnrygg, ytter.
Corner back, outer.

V.V. BIFOGA RITNING MED VARJE BESTÄLLNING AV NESTOR.
PLEASE ALWAYS ENCLOSE A SKETCH WITH YOUR ORDER FOR NESTOR.

I figuren anges höjdmått för komplett soffmodul.

Pg Basic - Pg Basic	4 841:-
Prisgrupp A - Pricegroup A	5 322:-
Prisgrupp B - Pricegroup B	5 916:-
Prisgrupp C - Pricegroup C	6 302:-
Prisgrupp D - Pricegroup D	6 681:-
Prisgrupp E - Pricegroup E	7 064:-
*) Tyg – Fabric: 185 cm	

*) Tillägg kan behöva göras för tyg med mönster - Adjustments might be done for fabrics with pattern.

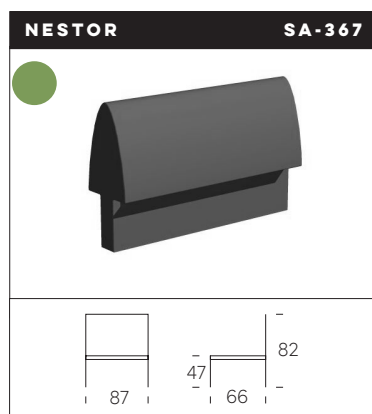


Dubbelrygg, 1-sektion.
Double back, 1-section.

V.V. BIFOGA RITNING MED VARJE BESTÄLLNING AV NESTOR.
PLEASE ALWAYS ENCLOSE A SKETCH WITH YOUR ORDER FOR NESTOR.

I figuren anges höjdmått för komplett soffmodul.

Pg Basic - Pg Basic	3 432:-
Prisgrupp A - Pricegroup A	3 757:-
Prisgrupp B - Pricegroup B	4 158:-
Prisgrupp C - Pricegroup C	4 419:-
Prisgrupp D - Pricegroup D	4 675:-
Prisgrupp E - Pricegroup E	4 934:-
*) Tyg – Fabric: 125 cm	



Dubbelrygg, 1,5-sektion.
Double back, 1,5-section.

V.V. BIFOGA RITNING MED VARJE BESTÄLLNING AV NESTOR.
PLEASE ALWAYS ENCLOSE A SKETCH WITH YOUR ORDER FOR NESTOR.

I figuren anges höjdmått för komplett soffmodul.

Pg Basic - Pg Basic	4 349:-
Prisgrupp A - Pricegroup A	4 778:-
Prisgrupp B - Pricegroup B	5 308:-
Prisgrupp C - Pricegroup C	5 653:-
Prisgrupp D - Pricegroup D	5 991:-
Prisgrupp E - Pricegroup E	6 333:-
*) Tyg – Fabric: 165 cm	



Dubbelrygg, 2-sektion.
Double back, 2-section.

V.V. BIFOGA RITNING MED VARJE BESTÄLLNING AV NESTOR.
PLEASE ALWAYS ENCLOSE A SKETCH WITH YOUR ORDER FOR NESTOR.

I figuren anges höjdmått för komplett soffmodul.

Pg Basic - Pg Basic	5 130:-
Prisgrupp A - Pricegroup A	5 650:-
Prisgrupp B - Pricegroup B	6 292:-
Prisgrupp C - Pricegroup C	6 710:-
Prisgrupp D - Pricegroup D	7 120:-
Prisgrupp E - Pricegroup E	7 534:-
*) Tyg – Fabric: 200 cm	



Armstöd, mellandel.
Armrest, middle section.

V.V. BIFOGA RITNING MED VARJE BESTÄLLNING AV NESTOR.
PLEASE ALWAYS ENCLOSE A SKETCH WITH YOUR ORDER FOR NESTOR.

Pg Basic - Pg Basic	2 230:-
Prisgrupp A - Pricegroup A	2 425:-
Prisgrupp B - Pricegroup B	2 665:-
Prisgrupp C - Pricegroup C	2 822:-
Prisgrupp D - Pricegroup D	2 976:-
Prisgrupp E - Pricegroup E	3 131:-
*) Tyg – Fabric: 75 cm	

*) Tillägg kan behöva göras för tyg med mönster - Adjustments might be done for fabrics with pattern.



Avlastningsbord till Nestor. Skiva i vitlaminat (F2274), vitpigmenterad askfanér eller svart desktop (4023). Stativ i vit- (RAL 9016) eller svartlackerad (RAL9005) metall.
Side table for Nestor. Top in white laminate (F2274), white pigmented ash veneer or black desktop (4023). Frame in black (RAL9005) or white (RAL9016) lacquered metal.

Pris/st - Price per unit	2 870:-
--------------------------	---------

Tillägg - Addition:

Krom Chromium	+ 120:-
Lack, enligt SCC s.7 Lacquer, see SCC p.7	+ 200:-

L: 35 cm, B: 23 cm, tj 2 cm



Vrid- och låsbart hjul till Nestor med rygg, höger bak (framifrån). Vit- (RAL 9016) eller svartlackerad (RAL9005) metall.
Swivel castor with wheel brake for Nestor with back. Right rear (from the front). Leg in black (RAL9005) or white (RAL9016) lacquered metal.

Pris/st - Price per unit	958:-
--------------------------	-------

Tillägg - Addition:

Krom Chromium	+ 60:-
Lack, enligt SCC s.7 Lacquer, see SCC p.7	+ 165:-

H= 36 cm, B: 9 cm
Ger sitthöjd 47cm / Seat height 47 cm



Vrid- och låsbart hjul till Nestor med rygg, vänster bak (framifrån). Vit- (RAL 9016) eller svartlackerad (RAL9005) metall.
Swivel castor with wheel brake for Nestor with back. Left rear (from the front). Leg in black (RAL9005) or white (RAL9016) lacquered metal.

Pris/st - Price per unit	958:-
--------------------------	-------

Tillägg - Addition:

Krom Chromium	+ 60:-
Lack, enligt SCC s.7 Lacquer, see SCC p.7	+ 165:-

H= 36 cm, B: 9 cm
Ger sitthöjd 47cm / Seat height 47 cm



Vrid- och låsbart hjul till Nestor. Ben i vit- (RAL 9016) eller svartlackerad (RAL9005) metall.
Swivel castor with wheel brake for Nestor. Leg in black (RAL9005) or white (RAL9016) lacquered metal.

Pris/st - Price per unit	814:-
--------------------------	-------

Tillägg - Addition:

Krom Chromium	+ 60:-
Lack, enligt SCC s.7 Lacquer, see SCC p.7	+ 165:-

H= 36 cm, B: 7 cm
Ger sitthöjd 47cm / Seat height 47 cm

*) Tillägg kan behöva göras för tyg med mönster - Adjustments might be done for fabrics with pattern.



Ben till Nestor soffa, per styck. Vit- (RAL9016) eller svartlack-erad (RAL9005) metall.
 Leg to Nestor section sofa, 1 pcs. Black (RAL9005) or white (RAL9016) lacquered metal.

Pris/st - Price per unit	351:-
--------------------------	-------

Tillägg - Addition:

Krom + 60:-
 Chromium

Lack, enligt SCC s.7 + 165:-
 Lacquer, see SCC p.7

H= 27 cm Ger sithöjd 47cm / Seat height 47 cm



Medunderrede till Nestor soffa, pris per med. Vit- (RAL9016) eller svartlackerad (RAL9005) metall.
 Metal runner for Nestor sofa. Black (RAL9005) or white (RAL9016) lacquered metal.

Pris/st - Price per unit	831:-
--------------------------	-------

Tillägg - Addition:

Krom + 120:-
 Chromium

Lack, enligt SCC s.7 + 200:-
 Lacquer, see SCC p.7

H= 27 cm Ger sithöjd 47cm / Seat height 47 cm



Medunderrede låg till Nestor soffa, per styck. Svart- (RAL9005) eller vitlackerad (RAL9016) metall.
 Metal runner lounge for Nestor sofa. Black (RAL9005) or white (RAL9016) lacquered metal.

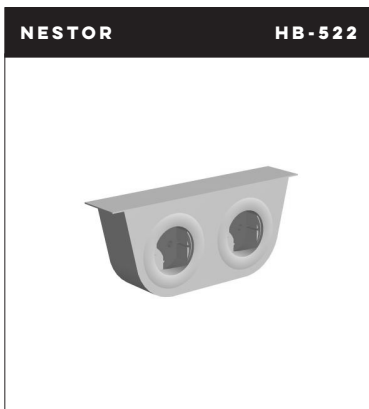
Pris/st - Price per unit	831:-
--------------------------	-------

Tillägg - Addition:

Krom + 120:-
 Chromium

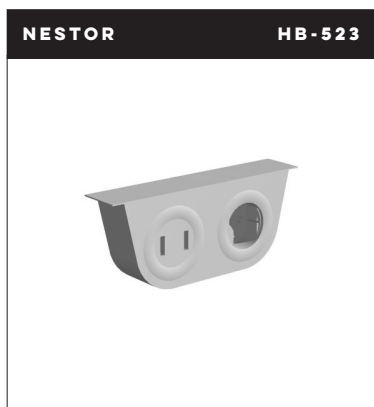
Lack, enligt SCC s.7 + 200:-
 Lacquer, see SCC p.7

H= 19 cm Ger sithöjd 39cm / Seat height 39 cm



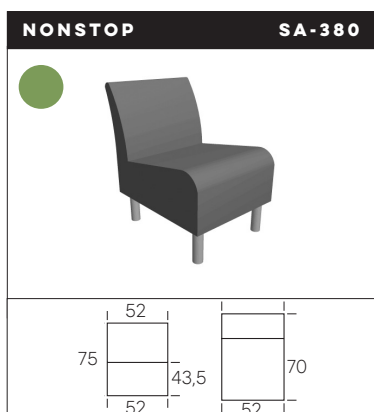
Dosa med 2 el, 3 meters anslutningskabel. Svartlack (RAL 9005) eller vitlack (RAL 9016).
 Powerdot console with 2 electrical sockets, 3 meter connection cable. Black (RAL9005) or white (RAL9016) lacquer.

Pris - Price	1 775:-
--------------	---------



Dosa med 1 el och 2 USB, 3 meters anslutningskabel.
Svartlack (RAL 9005) eller vitlack (RAL 9016).
Powerdot console with 1 electrical socket and 2 USB ports,
3 meter connection cable. Black (RAL9005) or white (RAL9016)
lacquer.

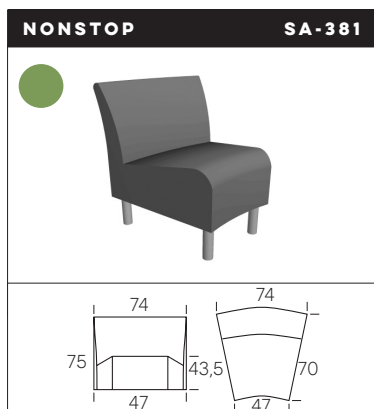
Pris - Price	2 072:-
--------------	---------



Rak sektion. Exkl. ben.
Straight section. Excl. legs.

V.V. BIFOGA UPPSTÄLLNINGSRITNING
MED VARJE BESTÄLLNING AV NONSTOP
PLEASE INCLUDE A FURNISHING LAYOUT
WITH EACH NONSTOP ORDER

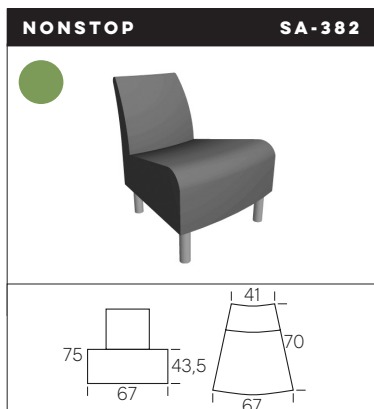
Pg Basic - Pg Basic	9 241:-
Prisgrupp A - Pricegroup A	9 683:-
Prisgrupp B - Pricegroup B	10 229:-
Prisgrupp C - Pricegroup C	10 584:-
Prisgrupp D - Pricegroup D	10 933:-
Prisgrupp E - Pricegroup E	11 285:-
Läder - Leather	15 993:-
*) Tyg - Fabric: Komplett - Complete 170 cm	
	Rygg - Back 80 cm
	Sits - Seat 110 cm



Svängd sektion, bred rygg. Exkl. ben.
Curved section, wide back. Excl. legs.

V.V. BIFOGA UPPSTÄLLNINGSRITNING
MED VARJE BESTÄLLNING AV NONSTOP
PLEASE INCLUDE A FURNISHING LAYOUT
WITH EACH NONSTOP ORDER

Pg Basic - Pg Basic	10 061:-
Prisgrupp A - Pricegroup A	10 607:-
Prisgrupp B - Pricegroup B	11 281:-
Prisgrupp C - Pricegroup C	11 720:-
Prisgrupp D - Pricegroup D	12 151:-
Prisgrupp E - Pricegroup E	12 585:-
Läder - Leather	16 684:-
*) Tyg - Fabric: Komplett - Complete 210 cm	
	Rygg - Back 100 cm
	Sits - Seat 130 cm

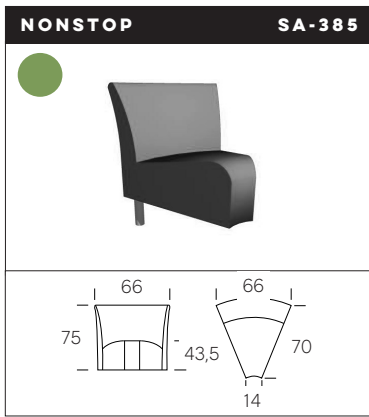


Svängd sektion, smal rygg. Exkl. ben.
Curved section, narrow back. Excl. legs.

V.V. BIFOGA UPPSTÄLLNINGSRITNING
MED VARJE BESTÄLLNING AV NONSTOP
PLEASE INCLUDE A FURNISHING LAYOUT
WITH EACH NONSTOP ORDER

Pg Basic - Pg Basic	9 854:-
Prisgrupp A - Pricegroup A	10 335:-
Prisgrupp B - Pricegroup B	10 929:-
Prisgrupp C - Pricegroup C	11 315:-
Prisgrupp D - Pricegroup D	11 694:-
Prisgrupp E - Pricegroup E	12 077:-
Läder - Leather	16 557:-
*) Tyg - Fabric: Komplett - Complete 185 cm	
	Rygg - Back 75 cm
	Sits - Seat 130 cm

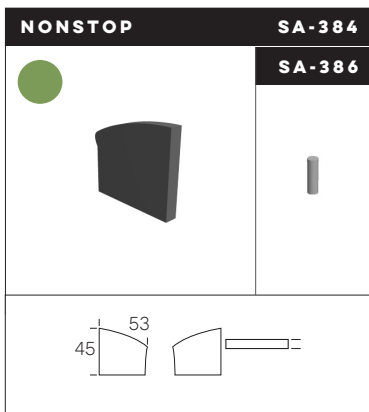
*) Tillägg kan behöva göras för tyg med mönster - Adjustments might be done for fabrics with pattern.



45° hörnsektion. OBS 2 sektioner behövs för komplett 90° hörn. Exkl. ben.
 45° corner section. Note 2 sections are needed to make a complete 90° corner. Excl. legs.

V.V. BIFOGA UPPSTÄLLNINGSRITNING MED VARJE BESTÄLLNING AV NONSTOP
 PLEASE INCLUDE A FURNISHING LAYOUT WITH EACH NONSTOP ORDER

Pg Basic - Pg Basic	10 384:-
Prisgrupp A - Pricegroup A	10 852:-
Prisgrupp B - Pricegroup B	11 429:-
Prisgrupp C - Pricegroup C	11 806:-
Prisgrupp D - Pricegroup D	12 175:-
Prisgrupp E - Pricegroup E	12 547:-
Läder - Leather	15 689:-
*) Tyg – Fabric: Komplett 45° – Complete 45° 180 cm Rygg 45° – Back 45° 90 cm Sits 45° – Seat 45° 100 cm	



SA-384 Armstöd vänster/höger. Per styck.
 Armrest left/right. Per unit.

SA-386 Ben, per styck. + 300:-
 Leg, per unit.

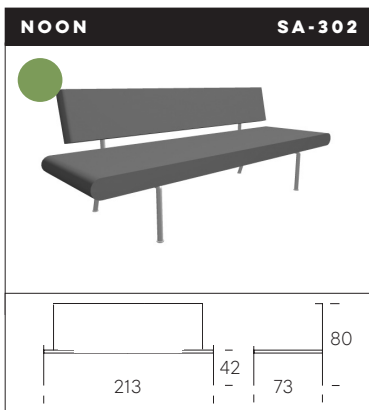
Krom - Chromium
Silverlackerad metall - Silver lacquered metal
Vitlackerad metall - White lacquered metal (RAL9016)
Svartlackerad metall - Black lacquered metal (RAL9005)
Björk - Birch

H = 17 cm

Tillägg - Addition:

Ben i lack, enligt SCC s.7 + 165:-
 Leg in lacquer, see SCC p.7

Pg Basic - Pg Basic	2 810:-
Prisgrupp A - Pricegroup A	3 187:-
Prisgrupp B - Pricegroup B	3 652:-
Prisgrupp C - Pricegroup C	3 955:-
Prisgrupp D - Pricegroup D	4 253:-
Prisgrupp E - Pricegroup E	4 553:-
Läder - Leather	4 879:-
*) Tyg – Fabric: 1 = 145 cm 2 = 145 cm	
**) Vattenbaserad lack – Water-based lacquer	



3-sits soffa. Underrede i vit- (RAL9016), svart- (RAL9005) eller silverlackerad metall.
 Sofa 3 seater. Frame in black (RAL9005), white (RAL9016) or silver lacquered metal.

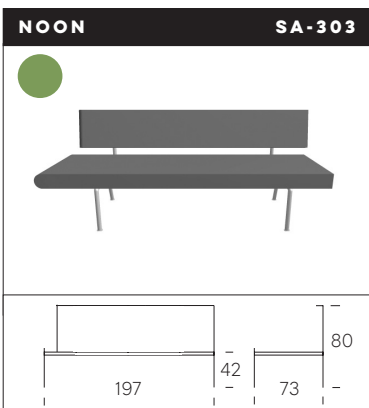
Tillägg - Addition:

Krom + 3 000:-
 Chromium

Underrede i lack, enligt SCC s.7 + 800:-
 Frame in lacquer, see SCC p.7

Pg Basic - Pg Basic	15 940:-
Prisgrupp A - Pricegroup A	17 058:-
Prisgrupp B - Pricegroup B	18 438:-
Prisgrupp C - Pricegroup C	19 337:-
Prisgrupp D - Pricegroup D	20 218:-
Prisgrupp E - Pricegroup E	21 108:-
*) Tyg – Fabric: Komplett – Complete 430 cm Rygg – Back 250 cm Sits – Seat 250 cm	

Se fig. s. 56 – See the diagram on p. 56



3-sits soffa vänster. Underrede i vit- (RAL9016), svart- (RAL9005) eller silverlackerad metall.
 Sofa 3 seater left. Frame in black (RAL9005), white (RAL9016) or silver lacquered metal.

Tillägg - Addition:

Krom + 3 000:-
 Chromium

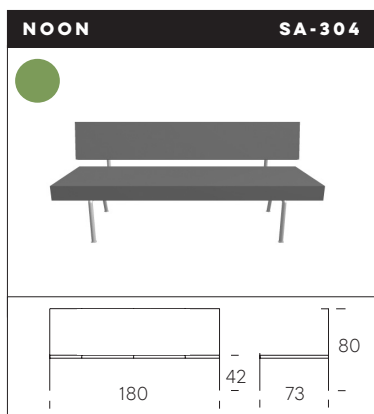
Underrede i lack, enligt SCC s.7 + 800:-
 Frame in lacquer, see SCC p.7

Pg Basic - Pg Basic	15 940:-
Prisgrupp A - Pricegroup A	17 058:-
Prisgrupp B - Pricegroup B	18 438:-
Prisgrupp C - Pricegroup C	19 337:-
Prisgrupp D - Pricegroup D	20 218:-
Prisgrupp E - Pricegroup E	21 108:-
*) Tyg – Fabric: Komplett – Complete 430 cm Rygg – Back 250 cm Sits – Seat 250 cm	

Se fig. s. 56 – See the diagram on p. 56

*) Tillägg kan behöva göras för tyg med mönster - Adjustments might be done for fabrics with pattern.

***) Produkten är lackad med vattenbaserad lack. Se Villkor, Betset/Lacker - The product is sealed with water-based lacquer. See Terms, Stains/Lacquers.



3-sits soffa mitten. Underrede i vit- (RAL9016), svart- (RAL9005) eller silverlackerad metall.
Sofa 3 seater intermediate. Frame in black (RAL9005), white (RAL9016) or silver lacquered metal.

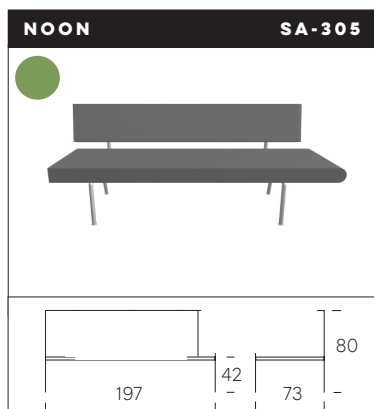
Tillägg - Addition:

Krom + 3 000:-
Chromium

Underrede i lack, enligt SCC s.7 + 800:-
Frame in lacquer, see SCC p.7

Pg Basic - Pg Basic	15 940:-
Prisgrupp A - Pricegroup A	17 058:-
Prisgrupp B - Pricegroup B	18 438:-
Prisgrupp C - Pricegroup C	19 337:-
Prisgrupp D - Pricegroup D	20 218:-
Prisgrupp E - Pricegroup E	21 108:-
*) Tyg - Fabric: Komplett - Complete 430 cm	
Rygg - Back	250 cm
Sits - Seat	250 cm

Se fig. s. 56 – See the diagram on p. 56



3-sits soffa höger. Underrede i vit- (RAL9016), svart- (RAL9005) eller silverlackerad metall.
Sofa 3 seater right. Frame in black (RAL9005), white (RAL9016) or silver lacquered metal.

Tillägg - Addition:

Krom + 3 000:-
Chromium

Underrede i lack, enligt SCC s.7 + 800:-
Frame in lacquer, see SCC p.7

Pg Basic - Pg Basic	15 940:-
Prisgrupp A - Pricegroup A	17 058:-
Prisgrupp B - Pricegroup B	18 438:-
Prisgrupp C - Pricegroup C	19 337:-
Prisgrupp D - Pricegroup D	20 218:-
Prisgrupp E - Pricegroup E	21 108:-
*) Tyg - Fabric: Komplett - Complete 430 cm	
Rygg - Back	250 cm
Sits - Seat	250 cm

Se fig. s. 56 – See the diagram on p. 56



3-sits soffa med mellanarmstöd. Underrede i silverlackerad metall.
Sofa 3 seater with intermediate armrests. Frame in silver lacquered metal.

Tillägg - Addition:

Krom + 3 000:-
Chromium

Underrede i lack, enligt SCC s.7 + 800:-
Frame in lacquer, see SCC p.7

Pg Basic - Pg Basic	24 462:-
Prisgrupp A - Pricegroup A	25 580:-
Prisgrupp B - Pricegroup B	26 960:-
Prisgrupp C - Pricegroup C	27 859:-
Prisgrupp D - Pricegroup D	28 740:-
Prisgrupp E - Pricegroup E	29 630:-
*) Tyg - Fabric: Komplett - Complete 430 cm	
Rygg - Back	250 cm
Sits - Seat pads	250 cm

Se figur nedan – See the diagram below

Noon sektionssoffa.
Noon modular sofa.



SA-302

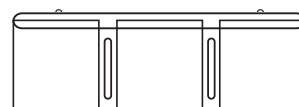


SA-303

SA-304

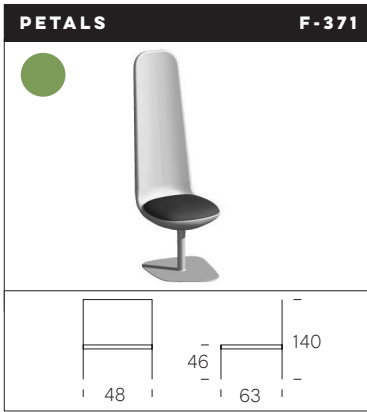
SA-305

Noon soffa med mellanarmstöd.
Noon sofa with intermediate armrests.



SA-306

*) Tillägg kan behöva göras för tyg med mönster - Adjustments might be done for fabrics with pattern.

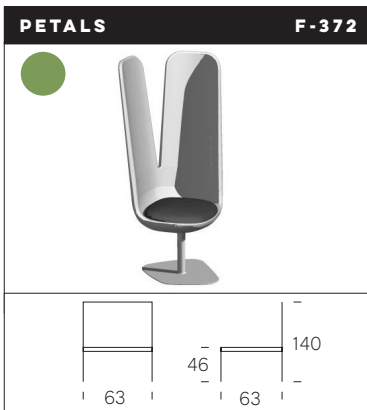


Fåtölj med enkel rygg. Vridbart underrede på pelarfot i vitlack (RAL9003). Retur.
Easy-chair with single backrest. Swivelling pillar frame in white (RAL9003) lacquer. With self-centering mechanism.

Tillägg - Addition:

Krom + 1 700:-
Chromium

Pg Basic - Pg Basic	10 796:-
Prisgrupp A - Pricegroup A	11 355:-
Prisgrupp B - Pricegroup B	12 045:-
Prisgrupp C - Pricegroup C	12 495:-
Prisgrupp D - Pricegroup D	12 936:-
Prisgrupp E - Pricegroup E	13 381:-
*) Tyg – Fabric: Komplett – Complete 215 cm	
Rygg – Back	155 cm
Sits – Seat	60 cm



Fåtölj med dubbel rygg. Vridbart underrede på pelarfot i vitlack (RAL9003). Retur.
Easy-chair with double backrest. Swivelling pillar frame in white (RAL9003) lacquer. With self-centering mechanism.

Tillägg - Addition:

Krom + 1 700:-
Chromium

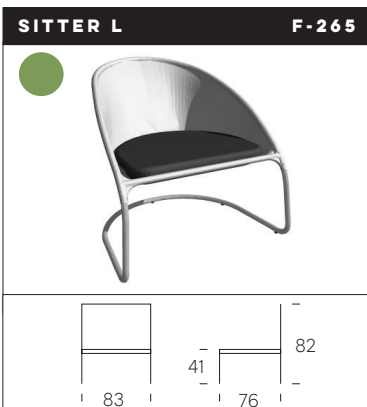
Pg Basic - Pg Basic	12 812:-
Prisgrupp A - Pricegroup A	13 592:-
Prisgrupp B - Pricegroup B	14 555:-
Prisgrupp C - Pricegroup C	15 182:-
Prisgrupp D - Pricegroup D	15 797:-
Prisgrupp E - Pricegroup E	16 418:-
*) Tyg – Fabric: Komplett – Complete 300 cm	
Rygg – Back	240 cm
Sits – Seat	60 cm



Fåtölj. Vridbart underrede med gunga och autoretur, i vit- (RAL9016), svartlackerad (RAL9005) eller polerad återvunnen aluminium.

Easy-chair. Swivelling pillar frame with rocking effect and self-centering mechanism, in black (RAL9005), white (RAL9016) lacquered or polished recycled aluminium.

Pg Basic - Pg Basic	9 076:-
Prisgrupp A - Pricegroup A	9 505:-
Prisgrupp B - Pricegroup B	10 035:-
Prisgrupp C - Pricegroup C	10 380:-
Prisgrupp D - Pricegroup D	10 718:-
Prisgrupp E - Pricegroup E	11 060:-
Läder - Leather	13 811:-
*) Tyg – Fabric: 165 cm	



Fåtölj med meshrygg (Runner, Gabriel) avtagbar och tvättbar (40°C). Klädd sittdyna. Underrede i vit- (RAL9016) eller svartlackerad (RAL9005) metall.

Easy-chair with mesh backrest (Runner, Gabriel) detachable and washable (40°C). Upholstered seat. Frame in black (RAL9005) or white (RAL9016) lacquered metall.

Tillägg - Addition:

Krom + 700:-
Chromium

Underrede i lack, enligt SCC s.7 + 425:-
Frame in lacquer, see SCC p.7

Extraklädsel rygg (Runner) + 2 934:-
Extra mesh backrest (Runner)

Extra sittdyna, ex tyg + 1 500:-
Extra seat pad, in com

Pg Basic - Pg Basic	7 936:-
Prisgrupp A - Pricegroup A	8 144:-
Prisgrupp B - Pricegroup B	8 400:-
Prisgrupp C - Pricegroup C	8 568:-
Prisgrupp D - Pricegroup D	8 732:-
Prisgrupp E - Pricegroup E	8 897:-
Läder - Leather	9 686:-
*) Tyg – Fabric: 80 cm	

*) Tillägg kan behöva göras för tyg med mönster - Adjustments might be done for fabrics with pattern.



Bänk. Underrede i vit- (RAL 9016) eller svartlackerad (RAL 9005) metall.

Bench. Frame in black (RAL 9005) or white (RAL 9016) lacquered metal.

Tillägg - Addition:

Krom + 700:-
Chromium

Underrede i lack, enligt SCC s.7 + 425:-
Frame in lacquer, see SCC p.7

Pg Basic - Pg Basic	6 848:-
Prisgrupp A - Pricegroup A	7 329:-
Prisgrupp B - Pricegroup B	7 923:-
Prisgrupp C - Pricegroup C	8 309:-
Prisgrupp D - Pricegroup D	8 688:-
Prisgrupp E - Pricegroup E	9 071:-
Läder - Leather	9 715:-
*) Tyg - Fabric:	185 cm



Bänk 3 sitsar. Underrede i vit- (RAL 9016) eller svartlackerad (RAL 9005) metall.

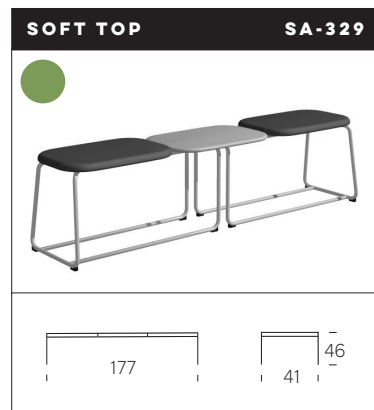
Bench 3 seater. Frame in black (RAL 9005) or white (RAL 9016) lacquered metal.

Tillägg - Addition:

Krom + 700:-
Chromium

Underrede i lack, enligt SCC s.7 + 425:-
Frame in lacquer, see SCC p.7

Pg Basic - Pg Basic	7 775:-
Prisgrupp A - Pricegroup A	8 165:-
Prisgrupp B - Pricegroup B	8 647:-
Prisgrupp C - Pricegroup C	8 960:-
Prisgrupp D - Pricegroup D	9 268:-
Prisgrupp E - Pricegroup E	9 578:-
Läder - Leather	10 755:-
*) Tyg - Fabric:	150 cm



Bänk 2 sitsar och 1 bordsskiva i ek eller vitpigmenterad ask. Underrede i vit- (RAL 9016) eller svartlackerad (RAL 9005) metall.

Bench 2 seater and 1 table top in oak or white pigmented ash. Frame in black (RAL 9005) or white (RAL 9016) lacquered metal.

Tillägg - Addition:

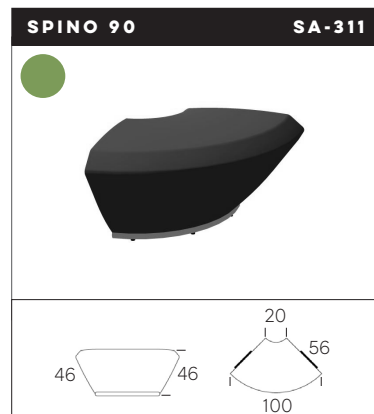
Krom + 700:-
Chromium

Underrede i lack, enligt SCC s.7 + 425:-
Frame in lacquer, see SCC p.7

Vitpigmenterad ask - White pigmented ash + 120:-

Bordsskiva i bets, enligt SCC s.7 (ljus bets endast på ask) + 485:-
Table top in stain, see SCC p.7 (bright colours only available on ash)

Pg Basic - Pg Basic	8 732:-
Prisgrupp A - Pricegroup A	8 992:-
Prisgrupp B - Pricegroup B	9 313:-
Prisgrupp C - Pricegroup C	9 522:-
Prisgrupp D - Pricegroup D	9 727:-
Prisgrupp E - Pricegroup E	9 934:-
Läder - Leather	10 719:-
*) Tyg - Fabric:	100 cm



Soffsektion utan rygg, mellandel. Golvbåge i krom, vit- (RAL9016) eller svartlackerad (RAL 9005) metall. Exkl. stödben.

Sofa section without back, middle sector. Runner in chromium, white (RAL9016) or black (RAL 9005) lacquered metal. Excl. Supporting legs.

V.V. BIFOGA RITNING MED VARJE BESTÄLLNING AV SPINO.

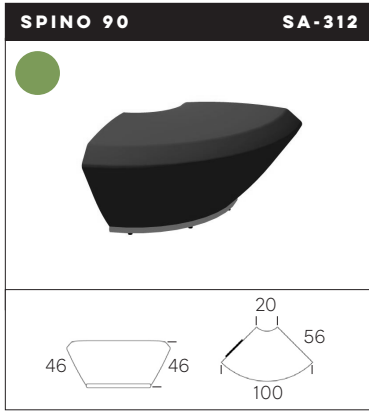
MINIMUM 5 SEKTIONER I VARJE KOMBINATION.

PLEASE ALWAYS ENCLOSE A SKETCH WITH YOUR ORDER FOR SPINO.

MINIMUM 5 SECTIONS IN EACH COMBINATION.

Pg Basic - Pg Basic	8 076:-
Prisgrupp A - Pricegroup A	8 544:-
Prisgrupp B - Pricegroup B	9 121:-
Prisgrupp C - Pricegroup C	9 498:-
Prisgrupp D - Pricegroup D	9 867:-
Prisgrupp E - Pricegroup E	10 239:-
Läder - Leather	12 251:-
*) Tyg - Fabric:	180 cm

*) Tillägg kan behöva göras för tyg med mönster - Adjustments might be done for fabrics with pattern.

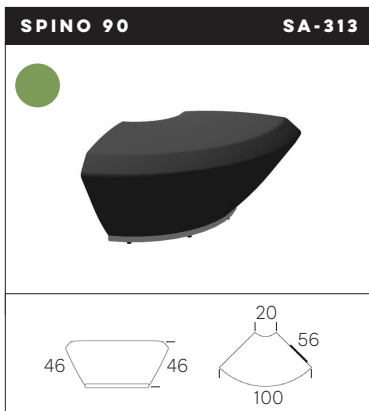


Soffsektion utan rygg, avslutning höger. (framifrån). Golvbåge i krom, vit- (RAL9016) eller svartlackerad (RAL 9005) metall. Exkl. stödben.

Sofa section without back, end section right (from the front). Runner in chromium, white (RAL9016) or black (RAL 9005) lacquered metal. Excl. Supporting legs.

V.V. BIFOGA RITNING MED VARJE BESTÄLLNING AV SPINO. MINIMUM 5 SEKTIONER I VARJE KOMBINATION. PLEASE ALWAYS ENCLOSE A SKETCH WITH YOUR ORDER FOR SPINO. MINIMUM 5 SECTIONS IN EACH COMBINATION.

Pg Basic - Pg Basic	8 076:-
Prisgrupp A - Pricegroup A	8 544:-
Prisgrupp B - Pricegroup B	9 121:-
Prisgrupp C - Pricegroup C	9 498:-
Prisgrupp D - Pricegroup D	9 867:-
Prisgrupp E - Pricegroup E	10 239:-
Läder - Leather	12 251:-
*) Tyg – Fabric:	180 cm

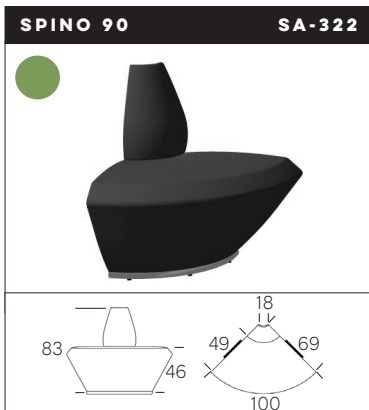


Soffsektion utan rygg, avslutning vänster. (framifrån). Golvbåge i krom, vit- (RAL9016) eller svartlackerad (RAL 9005) metall. Exkl. stödben.

Sofa section without back, end section left (from the front). Runner in chromium, white (RAL9016) or black (RAL 9005) lacquered metal. Excl. Supporting legs.

V.V. BIFOGA RITNING MED VARJE BESTÄLLNING AV SPINO. MINIMUM 5 SEKTIONER I VARJE KOMBINATION. PLEASE ALWAYS ENCLOSE A SKETCH WITH YOUR ORDER FOR SPINO. MINIMUM 5 SECTIONS IN EACH COMBINATION.

Pg Basic - Pg Basic	8 076:-
Prisgrupp A - Pricegroup A	8 544:-
Prisgrupp B - Pricegroup B	9 121:-
Prisgrupp C - Pricegroup C	9 498:-
Prisgrupp D - Pricegroup D	9 867:-
Prisgrupp E - Pricegroup E	10 239:-
Läder - Leather	12 251:-
*) Tyg – Fabric:	180 cm



Soffsektion med smal rygg, mellandel. Golvbåge i krom, vit- (RAL9016) eller svartlackerad (RAL 9005) metall. Exkl. stödben. Supporting legs.

V.V. BIFOGA RITNING MED VARJE BESTÄLLNING AV SPINO. MINIMUM 5 SEKTIONER I VARJE KOMBINATION. PLEASE ALWAYS ENCLOSE A SKETCH WITH YOUR ORDER FOR SPINO. MINIMUM 5 SECTIONS IN EACH COMBINATION.

Pg Basic - Pg Basic	9 921:-
Prisgrupp A - Pricegroup A	10 415:-
Prisgrupp B - Pricegroup B	11 025:-
Prisgrupp C - Pricegroup C	11 422:-
Prisgrupp D - Pricegroup D	11 811:-
Prisgrupp E - Pricegroup E	12 205:-
Läder - Leather	15 813:-
*) Tyg – Fabric:	Komplett – Complete 190 cm Rygg – Back 55 cm Sits – Seat 180 cm



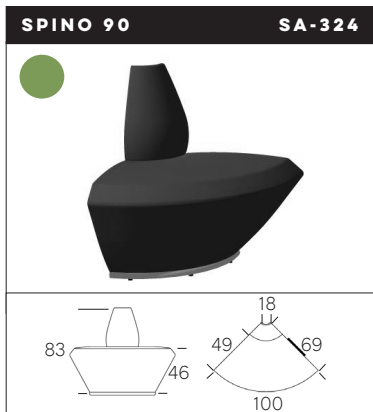
Soffsektion med smal rygg, avslutning höger (framifrån). Golvbåge i krom, vit- (RAL9016) eller svartlackerad (RAL 9005) metall. Exkl. stödben.

Sofa section with small back, end section right (from the front). Runner in chromium, white (RAL9016) or black (RAL 9005) lacquered metal. Excl. Supporting legs.

V.V. BIFOGA RITNING MED VARJE BESTÄLLNING AV SPINO. MINIMUM 5 SEKTIONER I VARJE KOMBINATION. PLEASE ALWAYS ENCLOSE A SKETCH WITH YOUR ORDER FOR SPINO. MINIMUM 5 SECTIONS IN EACH COMBINATION.

Pg Basic - Pg Basic	9 922:-
Prisgrupp A - Pricegroup A	10 416:-
Prisgrupp B - Pricegroup B	11 026:-
Prisgrupp C - Pricegroup C	11 423:-
Prisgrupp D - Pricegroup D	11 812:-
Prisgrupp E - Pricegroup E	12 206:-
Läder - Leather	15 814:-
*) Tyg – Fabric:	Komplett – Complete 190 cm Rygg – Back 55 cm Sits – Seat 180 cm

*) Tillägg kan behöva göras för tyg med mönster - Adjustments might be done for fabrics with pattern.

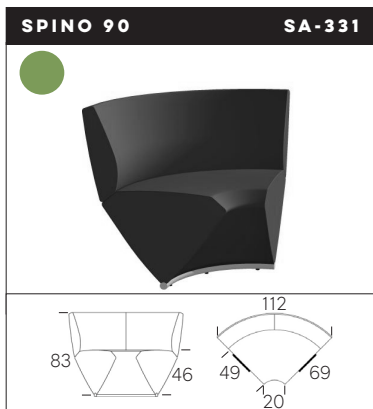


Soffsektion med smal rygg, avslutning vänster (framifrån). Golvbåge i krom, vit- (RAL9016) eller svartlackerad (RAL 9005) metall. Exkl. stödben.

Sofa section with small back, end section left (from the front). Runner in chromium, white (RAL9016) or black (RAL 9005) lacquered metal. Excl. Supporting legs.

V.V. BIFOGA RITNING MED VARJE BESTÄLLNING AV SPINO. MINIMUM 5 SEKTIONER I VARJE KOMBINATION. PLEASE ALWAYS ENCLOSE A SKETCH WITH YOUR ORDER FOR SPINO. MINIMUM 5 SECTIONS IN EACH COMBINATION.

Pg Basic - Pg Basic	10 374:-
Prisgrupp A - Pricegroup A	10 868:-
Prisgrupp B - Pricegroup B	11 478:-
Prisgrupp C - Pricegroup C	11 875:-
Prisgrupp D - Pricegroup D	12 264:-
Prisgrupp E - Pricegroup E	12 658:-
Läder - Leather	16 266:-
*) Tyg - Fabric: Komplett - Complete 190 cm	
	Rygg - Back 55 cm
	Sits - Seat 180 cm

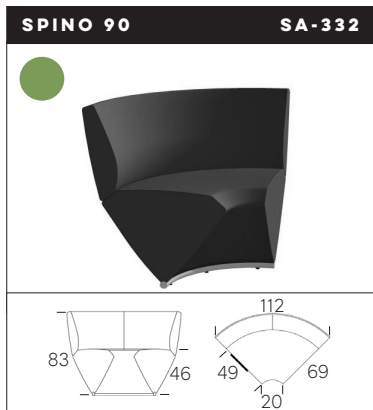


Soffsektion med bred rygg, mellandel. Golvbåge i krom, vit- (RAL9016) eller svartlackerad (RAL 9005) metall. Exkl. stödben.

Sofa section with wide back, middle sector. Runner in chromium, white (RAL9016) or black (RAL 9005) lacquered metal. Excl. Supporting legs.

V.V. BIFOGA RITNING MED VARJE BESTÄLLNING AV SPINO. MINIMUM 5 SEKTIONER I VARJE KOMBINATION. PLEASE ALWAYS ENCLOSE A SKETCH WITH YOUR ORDER FOR SPINO. MINIMUM 5 SECTIONS IN EACH COMBINATION.

Pg Basic - Pg Basic	14 049:-
Prisgrupp A - Pricegroup A	14 816:-
Prisgrupp B - Pricegroup B	15 763:-
Prisgrupp C - Pricegroup C	16 379:-
Prisgrupp D - Pricegroup D	16 984:-
Prisgrupp E - Pricegroup E	17 595:-
Läder - Leather	23 326:-
*) Tyg - Fabric: Komplett - Complete 295 cm	
	Rygg - Back 160 cm
	Sits - Seat 180 cm

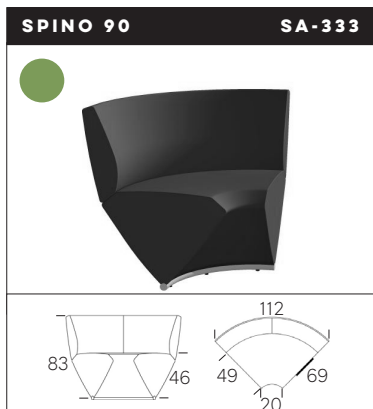


Soffsektion med bred rygg, avslutning höger (framifrån). Golvbåge i krom, vit- (RAL9016) eller svartlackerad (RAL 9005) metall. Exkl. stödben.

Sofa section with wide back, end section right (from the front). Runner in chromium, white (RAL9016) or black (RAL 9005) lacquered metal. Excl. Supporting legs.

V.V. BIFOGA RITNING MED VARJE BESTÄLLNING AV SPINO. MINIMUM 5 SEKTIONER I VARJE KOMBINATION. PLEASE ALWAYS ENCLOSE A SKETCH WITH YOUR ORDER FOR SPINO. MINIMUM 5 SECTIONS IN EACH COMBINATION.

Pg Basic - Pg Basic	13 997:-
Prisgrupp A - Pricegroup A	14 764:-
Prisgrupp B - Pricegroup B	15 711:-
Prisgrupp C - Pricegroup C	16 327:-
Prisgrupp D - Pricegroup D	16 932:-
Prisgrupp E - Pricegroup E	17 543:-
Läder - Leather	23 271:-
*) Tyg - Fabric: Komplett - Complete 295 cm	
	Rygg - Back 160 cm
	Sits - Seat 180 cm



Soffsektion med bred rygg, avslutning vänster (framifrån). Golvbåge i krom, vit- (RAL9016) eller svartlackerad (RAL 9005) metall. Exkl. stödben.

Sofa section with wide back, end section left (from the front). Runner in chromium, white (RAL9016) or black (RAL 9005) lacquered metal. Excl. Supporting legs.

V.V. BIFOGA RITNING MED VARJE BESTÄLLNING AV SPINO. MINIMUM 5 SEKTIONER I VARJE KOMBINATION. PLEASE ALWAYS ENCLOSE A SKETCH WITH YOUR ORDER FOR SPINO. MINIMUM 5 SECTIONS IN EACH COMBINATION.

Pg Basic - Pg Basic	13 997:-
Prisgrupp A - Pricegroup A	14 764:-
Prisgrupp B - Pricegroup B	15 711:-
Prisgrupp C - Pricegroup C	16 327:-
Prisgrupp D - Pricegroup D	16 932:-
Prisgrupp E - Pricegroup E	17 543:-
Läder - Leather	23 271:-
*) Tyg - Fabric: Komplett - Complete 295 cm	
	Rygg - Back 160 cm
	Sits - Seat 180 cm

*) Tillägg kan behöva göras för tyg med mönster - Adjustments might be done for fabrics with pattern.



Topplöck cirkel till Spino. Passar till 4st SA-322.
Round lid to Spino. Fits 4 pcs SA-322.

V.V. BIFOGA RITNING MED VARJE BESTÄLLNING AV SPINO.
MINIMUM 5 SEKTIONER I VARJE KOMBINATION.
PLEASE ALWAYS ENCLOSE A SKETCH WITH YOUR ORDER FOR SPINO.
MINIMUM 5 SECTIONS IN EACH COMBINATION.

Ø16 cm

Pg Basic - Pg Basic	1 349:-
Prisgrupp A - Pricegroup A	1 440:-
Prisgrupp B - Pricegroup B	1 552:-
Prisgrupp C - Pricegroup C	1 625:-
Prisgrupp D - Pricegroup D	1 697:-
Prisgrupp E - Pricegroup E	1 769:-
Läder - Leather	1 400:-
*) Tyg – Fabric:	35 cm



Topplöck rak till Spino. Passar till 2st SA-356.
Straight lid to Spino. Fits 2 pcs SA-356.

V.V. BIFOGA RITNING MED VARJE BESTÄLLNING AV SPINO.
MINIMUM 5 SEKTIONER I VARJE KOMBINATION.
PLEASE ALWAYS ENCLOSE A SKETCH WITH YOUR ORDER FOR SPINO.
MINIMUM 5 SECTIONS IN EACH COMBINATION.

B: 16 cm, L: 61 cm

Pg Basic - Pg Basic	1 510:-
Prisgrupp A - Pricegroup A	1 731:-
Prisgrupp B - Pricegroup B	2 004:-
Prisgrupp C - Pricegroup C	2 181:-
Prisgrupp D - Pricegroup D	2 355:-
Prisgrupp E - Pricegroup E	2 531:-
Läder - Leather	1 720:-
*) Tyg – Fabric:	85 cm



Topplöck rak med ett runt avslut till Spino. Passar till 2st SA-356 och 2st SA-322.
Straight lid with a round end to Spino. Fits 2 pcs SA-356 and 2 pcs SA-322.

V.V. BIFOGA RITNING MED VARJE BESTÄLLNING AV SPINO.
MINIMUM 5 SEKTIONER I VARJE KOMBINATION.
PLEASE ALWAYS ENCLOSE A SKETCH WITH YOUR ORDER FOR SPINO.
MINIMUM 5 SECTIONS IN EACH COMBINATION.

B: 16 cm, L: 70 cm

Pg Basic - Pg Basic	1 526:-
Prisgrupp A - Pricegroup A	1 760:-
Prisgrupp B - Pricegroup B	2 049:-
Prisgrupp C - Pricegroup C	2 237:-
Prisgrupp D - Pricegroup D	2 421:-
Prisgrupp E - Pricegroup E	2 608:-
Läder - Leather	1 720:-
*) Tyg – Fabric:	90 cm



Topplöck rak med runda avslut till Spino. Passar till 4st SA-322 och 2st SA-356.
Straight lid with round ends to Spino. Fits 4 pcs SA-322 and 2 pcs SA-356.

V.V. BIFOGA RITNING MED VARJE BESTÄLLNING AV SPINO.
MINIMUM 5 SEKTIONER I VARJE KOMBINATION.
PLEASE ALWAYS ENCLOSE A SKETCH WITH YOUR ORDER FOR SPINO.
MINIMUM 5 SECTIONS IN EACH COMBINATION.

B: 16 cm, L: 78 cm

Pg Basic - Pg Basic	1 788:-
Prisgrupp A - Pricegroup A	2 035:-
Prisgrupp B - Pricegroup B	2 340:-
Prisgrupp C - Pricegroup C	2 538:-
Prisgrupp D - Pricegroup D	2 733:-
Prisgrupp E - Pricegroup E	2 930:-
Läder - Leather	1 966:-
*) Tyg – Fabric:	95 cm

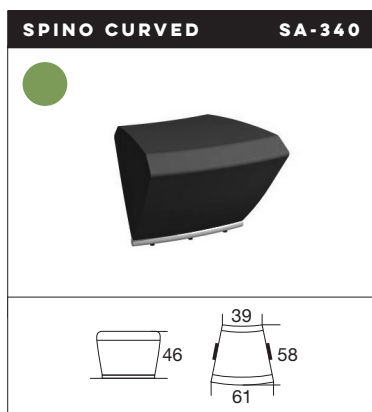
*) Tillägg kan behöva göras för tyg med mönster - Adjustments might be done for fabrics with pattern.



Armstöd, avslutningsdel.
Armrest, end section.

V.V. BIFOGA RITNING MED VARJE BESTÄLLNING AV SPINO.
PLEASE ALWAYS ENCLOSE A SKETCH WITH YOUR ORDER FOR SPINO.

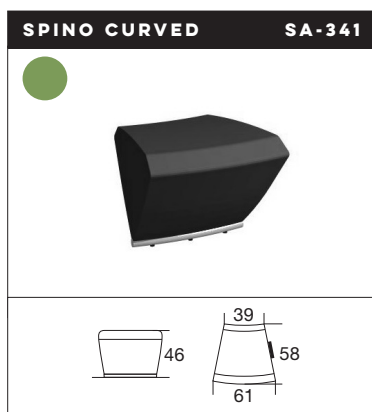
Pg Basic - Pg Basic	2 498:-
Prisgrupp A - Pricegroup A	3 018:-
Prisgrupp B - Pricegroup B	3 660:-
Prisgrupp C - Pricegroup C	4 078:-
Prisgrupp D - Pricegroup D	4 488:-
Prisgrupp E - Pricegroup E	4 902:-
Läder - Leather	5 435:-
*) Tyg - Fabric:	200 cm



Soffsektion utan rygg, mellandel. Golvbåge i krom, vit- (RAL 9016) eller svartlackerad (RAL 9005) metall. Exkl. stödben.
Sofa section without back, middle section. Runner in chromium, black (RAL 9005) or white (RAL 9016) lacquered metal. Excl. supporting legs.

V.V. BIFOGA RITNING MED VARJE BESTÄLLNING AV SPINO.
MINIMUM 5 SEKTIONER I VARJE KOMBINATION.
PLEASE ALWAYS ENCLOSE A SKETCH WITH YOUR ORDER FOR SPINO.
MINIMUM 5 SECTIONS IN EACH COMBINATION.

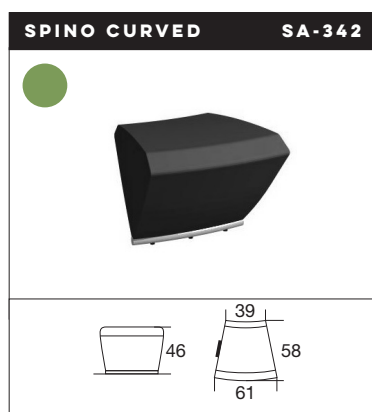
Pg Basic - Pg Basic	7 306:-
Prisgrupp A - Pricegroup A	7 748:-
Prisgrupp B - Pricegroup B	8 294:-
Prisgrupp C - Pricegroup C	8 649:-
Prisgrupp D - Pricegroup D	8 998:-
Prisgrupp E - Pricegroup E	9 350:-
Läder - Leather	10 340:-
*) Tyg - Fabric:	170 cm



Soffsektion utan rygg, avslutning. Golvbåge i krom, vit- (RAL 9016) eller svartlackerad (RAL 9005) metall. Exkl. stödben.
Sofa section without back, end section. Runner in chromium, black (RAL 9005) or white (RAL 9016) lacquered metal. Excl. supporting legs.

V.V. BIFOGA RITNING MED VARJE BESTÄLLNING AV SPINO.
MINIMUM 5 SEKTIONER I VARJE KOMBINATION.
PLEASE ALWAYS ENCLOSE A SKETCH WITH YOUR ORDER FOR SPINO.
MINIMUM 5 SECTIONS IN EACH COMBINATION.

Pg Basic - Pg Basic	7 306:-
Prisgrupp A - Pricegroup A	7 748:-
Prisgrupp B - Pricegroup B	8 294:-
Prisgrupp C - Pricegroup C	8 649:-
Prisgrupp D - Pricegroup D	8 998:-
Prisgrupp E - Pricegroup E	9 350:-
Läder - Leather	10 340:-
*) Tyg - Fabric:	170 cm

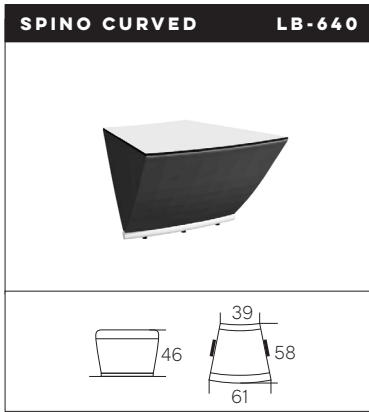


Soffsektion utan rygg, avslutning. Golvbåge i krom, vit- (RAL 9016) eller svartlackerad (RAL 9005) metall. Exkl. stödben.
Sofa section without back, end section. Runner in chromium, black (RAL 9005) or white (RAL 9016) lacquered metal. Excl. supporting legs.

V.V. BIFOGA RITNING MED VARJE BESTÄLLNING AV SPINO.
MINIMUM 5 SEKTIONER I VARJE KOMBINATION.
PLEASE ALWAYS ENCLOSE A SKETCH WITH YOUR ORDER FOR SPINO.
MINIMUM 5 SECTIONS IN EACH COMBINATION.

Pg Basic - Pg Basic	7 307:-
Prisgrupp A - Pricegroup A	7 749:-
Prisgrupp B - Pricegroup B	8 295:-
Prisgrupp C - Pricegroup C	8 650:-
Prisgrupp D - Pricegroup D	8 999:-
Prisgrupp E - Pricegroup E	9 351:-
Läder - Leather	10 341:-
*) Tyg - Fabric:	170 cm

*) Tillägg kan behöva göras för tyg med mönster - Adjustments might be done for fabrics with pattern.



Soffsektion utan rygg, mellandel. Bordsskiva i vit kompakt-laminat. Golvbåge i krom, vit- (RAL 9016) eller svartlackerad (RAL 9005) metall. Exkl. stödben.

Sofa section without back, middle section. Table top in white solid laminate. Runner in chromium, black (RAL 9005) or white (RAL 9016) lacquered metal. Excl. supporting legs.

Tillägg - Addition:

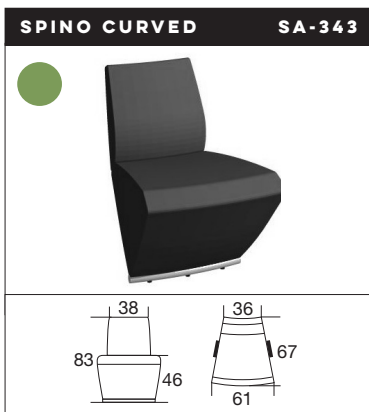
HB-521 Elanslutning
HB-521 Electric connection

+ 1 062:-

V.V. BIFOGA RITNING MED VARJE BESTÄLLNING AV SPINO. MINIMUM 5 SEKTIONER I VARJE KOMBINATION.

PLEASE ALWAYS ENCLOSE A SKETCH WITH YOUR ORDER FOR SPINO. MINIMUM 5 SECTIONS IN EACH COMBINATION.

Pg Basic - Pg Basic	7 222:-
Prisgrupp A - Pricegroup A	7 508:-
Prisgrupp B - Pricegroup B	7 861:-
Prisgrupp C - Pricegroup C	8 091:-
Prisgrupp D - Pricegroup D	8 317:-
Prisgrupp E - Pricegroup E	8 544:-
Läder - Leather	10 449:-
*) Tyg - Fabric:	110 cm



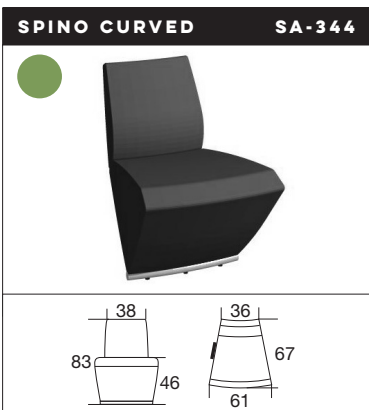
Soffsektion med smal rygg, mellandel. Golvbåge i krom, vit- (RAL 9016) eller svartlackerad (RAL 9005) metall. Exkl. stödben.

Sofa section with narrow back, middle section. Runner in chromium, black (RAL 9005) or white (RAL 9016) lacquered metal. Excl. supporting legs.

V.V. BIFOGA RITNING MED VARJE BESTÄLLNING AV SPINO. MINIMUM 5 SEKTIONER I VARJE KOMBINATION.

PLEASE ALWAYS ENCLOSE A SKETCH WITH YOUR ORDER FOR SPINO. MINIMUM 5 SECTIONS IN EACH COMBINATION.

Pg Basic - Pg Basic	9 311:-
Prisgrupp A - Pricegroup A	9 961:-
Prisgrupp B - Pricegroup B	10 764:-
Prisgrupp C - Pricegroup C	11 286:-
Prisgrupp D - Pricegroup D	11 799:-
Prisgrupp E - Pricegroup E	12 316:-
Läder - Leather	13 634:-
*) Tyg - Fabric: Komplett - Complete	250 cm
Rygg - Back	80 cm
Sits - Seat	170 cm



Soffsektion med smal rygg, avslutning höger (framifrån). Golvbåge i krom, vit- (RAL 9016) eller svartlackerad (RAL 9005) metall. Exkl. stödben.

Sofa section with narrow back, end section right (from the front). Runner in chromium, black (RAL 9005) or white (RAL 9016) lacquered metal. Excl. supporting legs.

V.V. BIFOGA RITNING MED VARJE BESTÄLLNING AV SPINO. MINIMUM 5 SEKTIONER I VARJE KOMBINATION.

PLEASE ALWAYS ENCLOSE A SKETCH WITH YOUR ORDER FOR SPINO. MINIMUM 5 SECTIONS IN EACH COMBINATION.

Pg Basic - Pg Basic	9 311:-
Prisgrupp A - Pricegroup A	9 961:-
Prisgrupp B - Pricegroup B	10 764:-
Prisgrupp C - Pricegroup C	11 286:-
Prisgrupp D - Pricegroup D	11 799:-
Prisgrupp E - Pricegroup E	12 316:-
Läder - Leather	13 634:-
*) Tyg - Fabric: Komplett - Complete	250 cm
Rygg - Back	80 cm
Sits - Seat	170 cm



Soffsektion med smal rygg, avslutning vänster (framifrån). Golvbåge i krom, vit- (RAL 9016) eller svartlackerad (RAL 9005) metall. Exkl. stödben.

Sofa section with narrow back, end section left (from the front). Runner in chromium, black (RAL 9005) or white (RAL 9016) lacquered metal. Excl. supporting legs.

V.V. BIFOGA RITNING MED VARJE BESTÄLLNING AV SPINO. MINIMUM 5 SEKTIONER I VARJE KOMBINATION.

PLEASE ALWAYS ENCLOSE A SKETCH WITH YOUR ORDER FOR SPINO. MINIMUM 5 SECTIONS IN EACH COMBINATION.

Pg Basic - Pg Basic	9 311:-
Prisgrupp A - Pricegroup A	9 961:-
Prisgrupp B - Pricegroup B	10 764:-
Prisgrupp C - Pricegroup C	11 286:-
Prisgrupp D - Pricegroup D	11 799:-
Prisgrupp E - Pricegroup E	12 316:-
Läder - Leather	13 634:-
*) Tyg - Fabric: Komplett - Complete	250 cm
Rygg - Back	80 cm
Sits - Seat	170 cm

*) Tillägg kan behöva göras för tyg med mönster - Adjustments might be done for fabrics with pattern.



Soffsektion med bred rygg, mellandel. Golvbåge i krom, vit- (RAL 9016) eller svartlackerad (RAL 9005) metall. Exkl. stödben.
Sofa section with wide back, middle section. Runner in chromium, black (RAL 9005) or white (RAL 9016) lacquered metal. Excl. supporting legs.

V.V. BIFOGA RITNING MED VARJE BESTÄLLNING AV SPINO.
MINIMUM 5 SEKTIONER I VARJE KOMBINATION.
PLEASE ALWAYS ENCLOSE A SKETCH WITH YOUR ORDER FOR SPINO.
MINIMUM 5 SECTIONS IN EACH COMBINATION.

Pg Basic - Pg Basic	9 684:-
Prisgrupp A - Pricegroup A	10 425:-
Prisgrupp B - Pricegroup B	11 340:-
Prisgrupp C - Pricegroup C	11 935:-
Prisgrupp D - Pricegroup D	12 519:-
Prisgrupp E - Pricegroup E	13 109:-
Läder - Leather	14 373:-
*) Tyg - Fabric: Komplett - Complete 285 cm	
Rygg - Back	115 cm
Sits - Seat	170 cm



Soffsektion med bred rygg, avslutning höger (framifrån). Golvbåge i krom, vit- (RAL 9016) eller svartlackerad (RAL 9005) metall. Exkl. stödben.
Sofa section with wide back, end section right (from the front). Runner in chromium, black (RAL 9005) or white (RAL 9016) lacquered metal. Excl. supporting legs.

V.V. BIFOGA RITNING MED VARJE BESTÄLLNING AV SPINO.
MINIMUM 5 SEKTIONER I VARJE KOMBINATION.
PLEASE ALWAYS ENCLOSE A SKETCH WITH YOUR ORDER FOR SPINO.
MINIMUM 5 SECTIONS IN EACH COMBINATION.

Pg Basic - Pg Basic	9 684:-
Prisgrupp A - Pricegroup A	10 425:-
Prisgrupp B - Pricegroup B	11 340:-
Prisgrupp C - Pricegroup C	11 935:-
Prisgrupp D - Pricegroup D	12 519:-
Prisgrupp E - Pricegroup E	13 109:-
Läder - Leather	14 373:-
*) Tyg - Fabric: Komplett - Complete 285 cm	
Rygg - Back	115 cm
Sits - Seat	170 cm



Soffsektion med bred rygg, avslutning vänster (framifrån). Golvbåge i krom, vit- (RAL 9016) eller svartlackerad (RAL 9005) metall. Exkl. stödben.
Sofa section with wide back, end section left (from the front). Runner in chromium, black (RAL 9005) or white (RAL 9016) lacquered metal. Excl. supporting legs.

V.V. BIFOGA RITNING MED VARJE BESTÄLLNING AV SPINO.
MINIMUM 5 SEKTIONER I VARJE KOMBINATION.
PLEASE ALWAYS ENCLOSE A SKETCH WITH YOUR ORDER FOR SPINO.
MINIMUM 5 SECTIONS IN EACH COMBINATION.

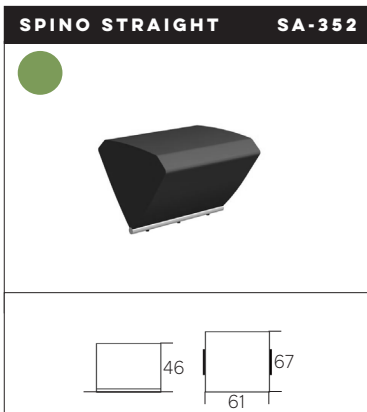
Pg Basic - Pg Basic	9 684:-
Prisgrupp A - Pricegroup A	10 425:-
Prisgrupp B - Pricegroup B	11 340:-
Prisgrupp C - Pricegroup C	11 935:-
Prisgrupp D - Pricegroup D	12 519:-
Prisgrupp E - Pricegroup E	13 109:-
Läder - Leather	14 373:-
*) Tyg - Fabric: Komplett - Complete 285 cm	
Rygg - Back	115 cm
Sits - Seat	170 cm



Stödben i krom, vit- (RAL9016) eller svartlackerad (RAL9005) metall, till svängd sektion.
Supporting legs in chromium, black (RAL9005) or white lacquered (RAL9016) metal, for curved section.

Pris - Price	1 499:-
--------------	---------

*) Tillägg kan behöva göras för tyg med mönster - Adjustments might be done for fabrics with pattern.



Rak soffsektion utan rygg, mellandel. Golvbåge i krom, vit- (RAL 9016) eller svartlackerad (RAL 9005) metall. Exkl. stödben.

Straight sofa section without back, middle section. Runner in chromium, black (RAL 9005) or white (RAL 9016) lacquered metal. Excl. supporting legs.

V.V. BIFOGA RITNING MED VARJE BESTÄLLNING AV SPINO. MINIMUM 5 SEKTIONER I VARJE KOMBINATION.

PLEASE ALWAYS ENCLOSE A SKETCH WITH YOUR ORDER FOR SPINO. MINIMUM 5 SECTIONS IN EACH COMBINATION.

Pg Basic - Pg Basic	7 867:-
Prisgrupp A - Pricegroup A	8 257:-
Prisgrupp B - Pricegroup B	8 739:-
Prisgrupp C - Pricegroup C	9 052:-
Prisgrupp D - Pricegroup D	9 360:-
Prisgrupp E - Pricegroup E	9 670:-
Läder - Leather	11 410:-
*) Tyg - Fabric:	150 cm



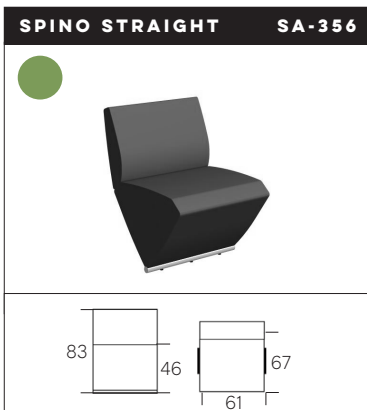
Rak soffsektion utan rygg, avslut. Golvbåge i krom, vit- (RAL 9016) eller svartlackerad (RAL 9005) metall. Exkl. stödben.

Straight sofa section without back, end section. Runner in chromium, black (RAL 9005) or white (RAL 9016) lacquered metal. Excl. supporting legs.

V.V. BIFOGA RITNING MED VARJE BESTÄLLNING AV SPINO. MINIMUM 5 SEKTIONER I VARJE KOMBINATION.

PLEASE ALWAYS ENCLOSE A SKETCH WITH YOUR ORDER FOR SPINO. MINIMUM 5 SECTIONS IN EACH COMBINATION.

Pg Basic - Pg Basic	7 868:-
Prisgrupp A - Pricegroup A	8 258:-
Prisgrupp B - Pricegroup B	8 740:-
Prisgrupp C - Pricegroup C	9 053:-
Prisgrupp D - Pricegroup D	9 361:-
Prisgrupp E - Pricegroup E	9 671:-
Läder - Leather	11 411:-
*) Tyg - Fabric:	150 cm



Rak soffsektion med rygg, mellandel. Golvbåge i krom, vit- (RAL 9016) eller svartlackerad (RAL 9005) metall. Exkl. stödben.

Straight sofa section with back, middle section. Runner in chromium, black (RAL 9005) or white (RAL 9016) lacquered metal. Excl. supporting legs.

V.V. BIFOGA RITNING MED VARJE BESTÄLLNING AV SPINO. MINIMUM 5 SEKTIONER I VARJE KOMBINATION.

PLEASE ALWAYS ENCLOSE A SKETCH WITH YOUR ORDER FOR SPINO. MINIMUM 5 SECTIONS IN EACH COMBINATION.

Pg Basic - Pg Basic	10 310:-						
Prisgrupp A - Pricegroup A	10 882:-						
Prisgrupp B - Pricegroup B	11 589:-						
Prisgrupp C - Pricegroup C	12 048:-						
Prisgrupp D - Pricegroup D	12 499:-						
Prisgrupp E - Pricegroup E	12 955:-						
Läder - Leather	15 879:-						
*) Tyg - Fabric:	<table border="0"> <tr> <td>Komplett - Complete</td> <td>220 cm</td> </tr> <tr> <td>Rygg - Back</td> <td>100 cm</td> </tr> <tr> <td>Sits - Seat</td> <td>150 cm</td> </tr> </table>	Komplett - Complete	220 cm	Rygg - Back	100 cm	Sits - Seat	150 cm
Komplett - Complete	220 cm						
Rygg - Back	100 cm						
Sits - Seat	150 cm						



Rak soffsektion med rygg, avslutning höger. Golvbåge i krom, vitlack (RAL 9016) eller svartlack (RAL 9005). Exkl. stödben.

Straight sofa section with back, end section right. Runner in chromium, white (RAL 9016) or black (RAL 9005) lacquer. Excl. supporting legs.

V.V. BIFOGA RITNING MED VARJE BESTÄLLNING AV SPINO. MINIMUM 5 SEKTIONER I VARJE KOMBINATION.

PLEASE ALWAYS ENCLOSE A SKETCH WITH YOUR ORDER FOR SPINO. MINIMUM 5 SECTIONS IN EACH COMBINATION.

Pg Basic - Pg Basic	10 310:-						
Prisgrupp A - Pricegroup A	10 882:-						
Prisgrupp B - Pricegroup B	11 589:-						
Prisgrupp C - Pricegroup C	12 048:-						
Prisgrupp D - Pricegroup D	12 499:-						
Prisgrupp E - Pricegroup E	12 955:-						
Läder - Leather	15 879:-						
*) Tyg - Fabric:	<table border="0"> <tr> <td>Komplett - Complete</td> <td>220 cm</td> </tr> <tr> <td>Rygg - Back</td> <td>100 cm</td> </tr> <tr> <td>Sits - Seat</td> <td>150 cm</td> </tr> </table>	Komplett - Complete	220 cm	Rygg - Back	100 cm	Sits - Seat	150 cm
Komplett - Complete	220 cm						
Rygg - Back	100 cm						
Sits - Seat	150 cm						

*) Tillägg kan behöva göras för tyg med mönster - Adjustments might be done for fabrics with pattern.



Rak soffsektion med rygg, avslutning vänster. Golvbåge i krom, vit- (RAL 9016) eller svartlackerad (RAL 9005) metall. Exkl. stödben.

Straight sofa section with back, end section left. Runner in chromium, black (RAL 9005) or white (RAL 9016) lacquered metal. Excl. supporting legs.

V.V. BIFOGA RITNING MED VARJE BESTÄLLNING AV SPINO. MINIMUM 5 SEKTIONER I VARJE KOMBINATION.

PLEASE ALWAYS ENCLOSE A SKETCH WITH YOUR ORDER FOR SPINO. MINIMUM 5 SECTIONS IN EACH COMBINATION.

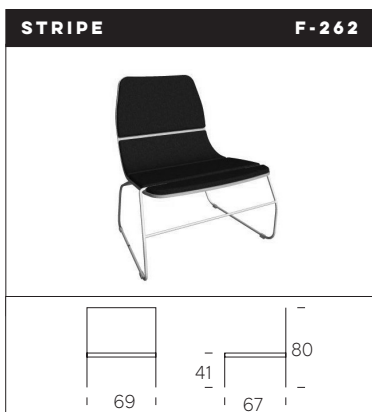
Pg Basic - Pg Basic	10 310:-
Prisgrupp A - Pricegroup A	10 882:-
Prisgrupp B - Pricegroup B	11 589:-
Prisgrupp C - Pricegroup C	12 048:-
Prisgrupp D - Pricegroup D	12 499:-
Prisgrupp E - Pricegroup E	12 955:-
Läder - Leather	15 879:-
*) Tyg – Fabric: Komplett – Complete 220 cm	
Rygg – Back	100 cm
Sits – Seat	150 cm



Stödben i krom, vit- (RAL9016) eller svartlackerad (RAL9005) metall till rak sektion.

Supporting legs in chromium, black (RAL9005) or white (RAL9016) lacquered metal, for straight section.

Pris - Price	1 499:-
--------------	---------



Fåtölj med sittskal i ek eller vitpigmenterad ask, klädda sits- och ryggplattor. Underrede i vit- (RAL9003) eller svartlackerad (RAL9005) metall.

Easy-chair with seat shell in oak or white pigmented ash. Upholstered seat and back. Frame in black (RAL9005) or white (RAL9003) lacquered metal.

Tillägg - Addition:

Underrede i lack, enligt SCC s.7 + 425:-
Frame in lacquer, see SCC p.7

Sittskal i bets, enligt SCC s.7 + 695:-
Seat shell in stain, see SCC p.7

Pg Basic - Pg Basic	8 548:-
Prisgrupp A - Pricegroup A	8 938:-
Prisgrupp B - Pricegroup B	9 420:-
Prisgrupp C - Pricegroup C	9 733:-
Prisgrupp D - Pricegroup D	10 041:-
Prisgrupp E - Pricegroup E	10 351:-
Läder - Leather	10 956:-
*) Tyg – Fabric: 150 cm	

*) Tillägg kan behöva göras för tyg med mönster - Adjustments might be done for fabrics with pattern.

Bord / Tables





Bord med skiva i vitlaminat (RAL 9016), vitpigmenterad askfanér eller svart desktop (4023). Pelare i vit- (RAL 9016) eller svartlackerad (RAL9005) metall. Fotbåge i vit-eller svartlackerad återvunnen aluminium.

Table with top in white laminate (RAL 9016), white pigmented ash veneer or black desktop (4023). Legs in black (RAL 9005) or white (RAL 9016) lacquered metal. Foot arches in black or white lacquered recycled aluminium.

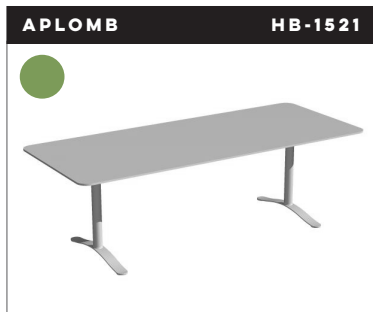
Tillägg - Addition:

Underrede i lack, enligt SCC s.7 + 1 000:-
Frame in lacquer, see SCC p.7

180 x 100 cm, H 73 cm, tj 2,6 cm

Laminat - Laminate	15 697:-
Askfanér - Ash veneer	16 702:-
Desktop - Desktop	18 847:-
** Vattenbaserad lack - Water-based lacquer	

Grön markering gäller laminat



Bord med skiva i vitlaminat (RAL 9016), vitpigmenterad askfanér eller svart desktop (4023). Pelare i vit- (RAL 9016) eller svartlackerad (RAL 9005) metall. Fotbåge i vit-eller svartlackerad återvunnen aluminium.

Table with top in white laminate (RAL 9016), white pigmented ash veneer or black desktop (4023). Legs in black (RAL 9005) or white (RAL 9016) lacquered metal. Foot arches in black or white lacquered recycled aluminium.

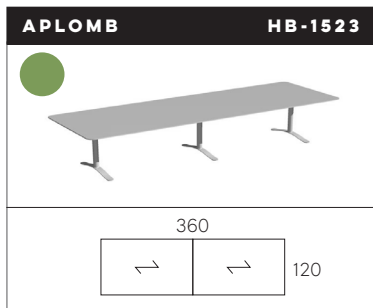
Tillägg - Addition:

Underrede i lack, enligt SCC s.7 + 1 000:-
Frame in lacquer, see SCC p.7

240 x 100 cm, H 73 cm, tj 2,6 cm

Laminat - Laminate	17 098:-
Askfanér - Ash veneer	18 348:-
Desktop - Desktop	23 088:-
** Vattenbaserad lack - Water-based lacquer	

Grön markering gäller laminat



Bord med skiva i vitlaminat (RAL 9016), vitpigmenterad askfanér eller svart desktop (4023). Pelare i vit- (RAL 9016) eller svartlackerad (RAL 9005) metall. Fotbåge i vit-eller svartlackerad återvunnen aluminium.

Table with top in white laminate (RAL 9016), white pigmented ash veneer or black desktop (4023). Legs in black (RAL 9005) or white (RAL 9016) lacquered metal. Foot arches in black or white lacquered recycled aluminium.

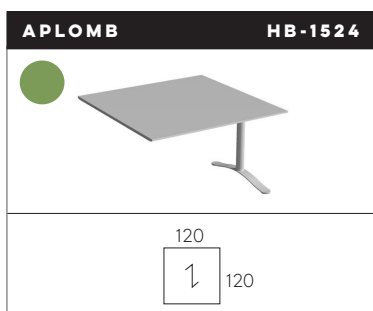
Tillägg - Addition:

Underrede i lack, enligt SCC s.7 + 1 600:-
Frame in lacquer, see SCC p.7

360 x 120 cm, H 73 cm, tj 2,6 cm

Laminat - Laminate	27 718:-
Askfanér - Ash veneer	31 463:-
Desktop - Desktop	34 708:-
** Vattenbaserad lack - Water-based lacquer	

Grön markering gäller laminat



Mellanskiva till HB-1523 i vitlaminat (RAL 9016), vitpigmenterad askfanér eller svart desktop (4023). Pelare i vit- (RAL 9016) eller svartlackerad (RAL 9005) metall. Fotbåge i vit-eller svartlackerad återvunnen aluminium.

Optional middle section for HB-1523 in white laminate (RAL 9016), white pigmented ash veneer or black desktop (4023). Leg in black (RAL 9005) or white (RAL 9016) lacquered metal. Foot arches in black or white lacquered recycled aluminium.

Tillägg - Addition:

Underrede i lack, enligt SCC s.7 + 425:-
Frame in lacquer, see SCC p.7

120 x 120 cm, H 73 cm, tj 2,6 cm

Laminat - Laminate	11 225:-
Askfanér - Ash veneer	12 535:-
Desktop - Desktop	14 350:-
** Vattenbaserad lack - Water-based lacquer	

Grön markering gäller laminat



Bord med skiva i vitlaminat (RAL 9016), vitpigmenterad askfanér eller svart desktop (4023). Pelare i vit- (RAL 9016) eller svartlackerad (RAL9005) metall. Fotbåge i vit-eller svartlackerad återvunnen aluminium.

Table with top in white laminate (RAL 9016), white pigmented ash veneer or black desktop (4023). Legs in black (RAL9005) or white (RAL9016) lacquered metal. Foot arches in black or white lacquered recycled aluminium.

Tillägg - Addition:

Underrede i lack, enligt SCC s.7 + 1 000:-
Frame in lacquer, see SCC p.7

180 x 100 cm, H 90 cm, tj 2,6 cm

Laminat - Laminate	15 795:-
Askfanér - Ash veneer	16 800:-
Desktop - Desktop	18 945:-
** Vattenbaserad lack - Water-based lacquer	

******) Produkten är lackad med vattenbaserad lack. Se Villkor, Bets/Lacker - The product is sealed with water-based lacquer. See Terms, Stains/Lacquers.



Bord med skiva i vitlaminat (RAL 9016), vitpigmenterad askfanér eller svart desktop (4023). Pelare i vit- (RAL 9016) eller svartlackerad (RAL9005) metall. Fotbåge i vit-eller svartlackerad återvunnen aluminium.

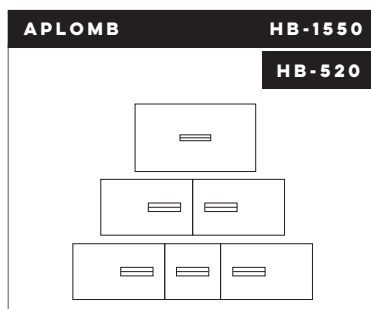
Table with top in white laminate (RAL 9016), white pigmented ash veneer or black desktop (4023). Legs in black (RAL9005) or white (RAL9016) lacquered metal. Foot arches in black or white lacquered recycled aluminium.

Tillägg - Addition:

Underrede i lack, enligt SCC s.7 + 1 000:-
Frame in lacquer, see SCC p.7

240 x 100 cm, H 90 cm, tj 2,6 cm

Laminat - Laminate	17 334:-
Askfanér - Ash veneer	18 582:-
Desktop - Desktop	23 324:-
** Vattenbaserad lack - Water-based lacquer	

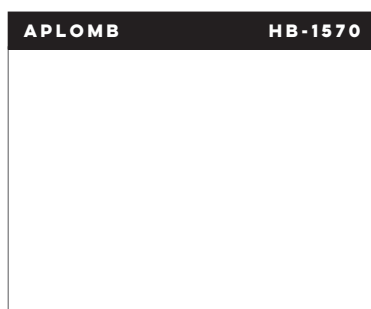


Infällt fack med installationskanal, 50x15 cm, djup 14 cm.
Recessed cable compartment, 50x15 cm, depth 14 cm.

HB-520 Data- och elanslutningsbox;
5 el, 4 nät, 1 HDMI, 4 USB
Computer/Electric connections;
5 electric, 4 networks, 1 HDMI, 4 USB

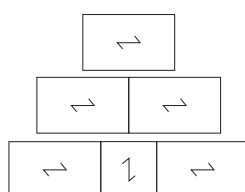
Pris - Price 4 800:-

Pris - Price 3 164:-



Måttanpassat urtag i skiva (håltagning).
Cut-to-order opening in table top.

Pris - Price 500:-



I figuren visas fanérriktningen för Aplomb.
The picture left illustrates veneer direction on Aplomb tables.

**FANÉRRIKTNING
PÅ PRODUKTERNA
SID 60-61 VENEER
DIRECTION
ON THE PRODUCTS
PAGE 60-61**



Bord med skiva i vitlaminat (RAL 9016), björk- eller ekfanér.
Ben i vitlackerad (RAL9016) eller polerad aluminium.
Table with top in white laminate (RAL 9016), birch or oak veneer.
Legs in white (RAL9016) lacquered or polished aluminium.

Tillägg - Addition:

Ben i lack, enligt SCC s.7 + 800:-
Legs in lacquer, see SCC p.7

Sargar i ekfanér + 1 064:-
Underframes in oak veneer

Ø 120 cm, H 72 cm, tj 2 cm

Vit laminat - White laminate	15 195:-
Björk, ek - Birch, oak	18 005:-

****** Produkten är lackad med vattenbaserad lack. Se Villkor, Betser/Lacker - The product is sealed with water-based lacquer. See Terms, Stains/Lacquers.



Bord med skiva i vitlaminat (RAL 9016), björk- eller ekfanér. Ben i vitlackerad (RAL9016) eller polerad aluminium.
 Table with top in white laminate (RAL 9016), birch or oak veneer. Legs in white (RAL9016) lacquered or polished aluminium.

Vit laminat - White laminate	18 508:-
Björk, ek - Birch, oak	21 318:-

Tillägg - Addition:

Ben i lack, enligt SCC s.7 + 800:-
 Legs in lacquer, see SCC p.7

Sargar i ekfanér + 1 064:-
 Underframes in oak veneer

Ø 140 cm, H 72 cm, tj 2 cm



Bord med skiva i vitlaminat (RAL 9016), björk- eller ekfanér. Ben i vitlackerad (RAL9016) eller polerad aluminium.
 Table with top in white laminate (RAL 9016), birch or oak veneer. Legs in white (RAL9016) lacquered or polished aluminium.

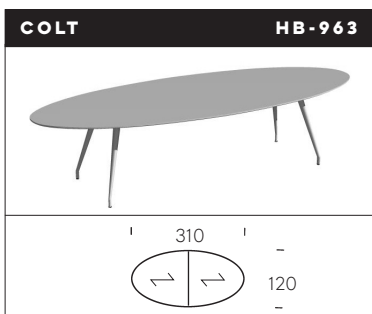
Vit laminat - White laminate	22 232:-
Björk, ek - Birch, oak	25 042:-

Tillägg - Addition:

Ben i lack, enligt SCC s.7 + 800:-
 Legs in lacquer, see SCC p.7

Sargar i ekfanér + 1 064:-
 Underframes in oak veneer

Ø 160 cm, H 72 cm, tj 2 cm



Bord bestående av två skivor i vitlaminat (RAL 9016), björk- eller ekfanér. Ben i vitlackerad (RAL9016) eller polerad aluminium.

Table with tops in white laminate (RAL 9016), birch or oak veneer. Legs in white (RAL9016) lacquered or polished aluminium.

Vit laminat - White laminate	28 511:-
Björk, ek - Birch, oak	34 126:-

Tillägg - Addition:

Ben i lack, enligt SCC s.7 + 800:-
 Legs in lacquer, see SCC p.7

Sargar i ekfanér + 1 405:-
 Underframes in oak veneer

310 x 120 cm (ellips), H 72 cm, tj 2 cm



Bord med skiva i vitlaminat (RAL 9016), björk- eller ekfanér. Ben i vitlackerad (RAL9016) eller polerad aluminium.
 Table with top in white laminate (RAL 9016), birch or oak veneer. Legs in white (RAL9016) lacquered or polished aluminium.

Vit laminat - White laminate	16 976:-
Björk, ek - Birch, oak	19 786:-

Tillägg - Addition:

Ben i lack, enligt SCC s.7 + 800:-
 Legs in lacquer, see SCC p.7

Sargar i ekfanér + 1 064:-
 Underframes in oak veneer

180 x 100 cm, H 72 cm, tj 2 cm



Bord med skiva i vitlaminat (RAL 9016), björk- eller ekfanér. Ben i vitlackerad (RAL9016) eller polerad aluminium.
 Table with top in white laminate (RAL 9016), birch or oak veneer. Legs in white (RAL9016) lacquered or polished aluminium.

Vit laminat - White laminate	20 790:-
Björk, ek - Birch, oak	23 600:-

Tillägg - Addition:

Ben i lack, enligt SCC s.7 + 800:-
 Legs in lacquer, see SCC p.7

Sargar i ekfanér + 1 405:-
 Underframes in oak veneer

240 x 100 cm, H 72 cm, tj 2 cm



Bord med skiva i vitlaminat (RAL 9016), björk- eller ekfanér. Ben i vitlackerad (RAL9016) eller polerad aluminium.
Table with top in white laminate (RAL 9016), birch or oak veneer. Legs in white (RAL9016) lacquered or polished aluminium.

Vit laminat - White laminate	19 170:-
Björk, ek - Birch, oak	21 980:-

Tillägg - Addition:

Ben i lack, enligt SCC s.7 + 800:-
Legs in lacquer, see SCC p.7

Sargar i ekfanér + 1 064:-
Underframes in oak veneer

180 x 120 cm, H 72 cm, tj 2 cm



Bord med skiva i vitlaminat (RAL 9016), björk- eller ekfanér. Ben i vitlackerad (RAL9016) eller polerad aluminium.
Table with top in white laminate (RAL 9016), birch or oak veneer. Legs in white (RAL9016) lacquered or polished aluminium.

Vit laminat - White laminate	23 857:-
Björk, ek - Birch, oak	26 667:-

Tillägg - Addition:

Ben i lack, enligt SCC s.7 + 800:-
Legs in lacquer, see SCC p.7

Sargar i ekfanér + 1 405:-
Underframes in oak veneer

240 x 120 cm, H 72 cm, tj 2 cm



Bord med skiva i vitlaminat (RAL 9016), björk- eller ekfanér. Ben i vitlackerad (RAL9016) eller polerad aluminium.
Table with top in white laminate (RAL 9016), birch or oak veneer. Legs in white (RAL9016) lacquered or polished aluminium.

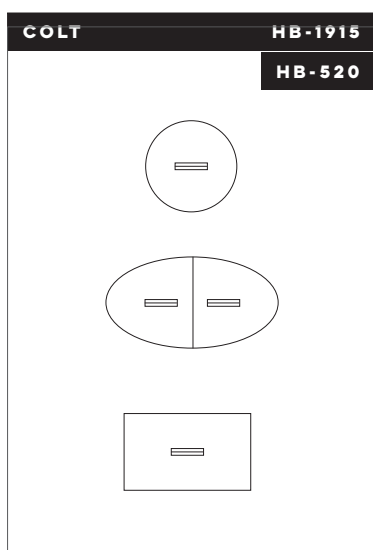
Vit laminat - White laminate	26 913:-
Björk, ek - Birch, oak	29 723:-

Tillägg - Addition:

Ben i lack, enligt SCC s.7 + 800:-
Legs in lacquer, see SCC p.7

Sargar i ekfanér + 1 064:-
Underframes in oak veneer

240 x 140 cm, H 72 cm, tj 2 cm

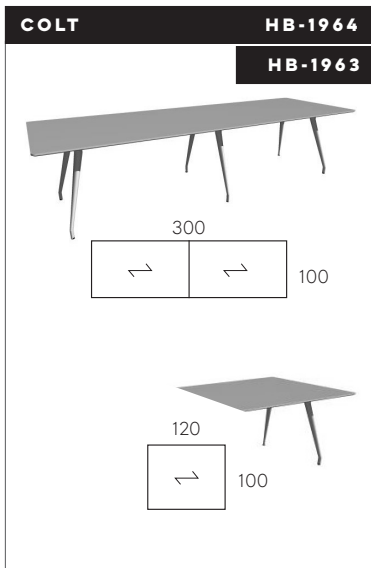


Infällt fack för data- och elanslutning, 50x13 cm, djup 14 cm. Urtag kan ej fås på modell HB-960.
Box for plug connection, 50x13 cm, depth 14 cm. Not available on model HB-960.

Pris - Price	4 800:-
--------------	---------

HB-520 **Data- och elanslutningsbox; 5 el, 4 nät, 1 HDMI, 4 USB**
Computer/Electric connections; 5 electric, 4 networks, 1 HDMI, 4 USB

Pris - Price	3 164:-
--------------	---------



Bord bestående av två skivor i vitlaminat (RAL 9016), björk- eller ekfanér. Ben i vitlackerad (RAL9016) eller polerad aluminium. Table comprises two tops in white laminate (RAL 9016), birch or oak veneer. Legs in white (RAL9016) lacquered or polished aluminium.

HB-1964 300 x 100 cm, H 72 cm, tj 2 cm

Tillägg - Addition:

Ben i lack, enligt SCC s.7 + 1 300:-
 Legs in lacquer, see SCC p.7
Sargar i ekfanér + 1 870:-
 Underframes in oak veneer

Mellandel bestående av skiva i vitlaminat (RAL 9016), björk- eller ekfanér. Ben i vitlackerad (RAL9016) eller polerad aluminium. Optional middle section in white laminate (RAL 9016), birch or oak veneer. Legs in white (RAL9016) lacquered or polished aluminium.

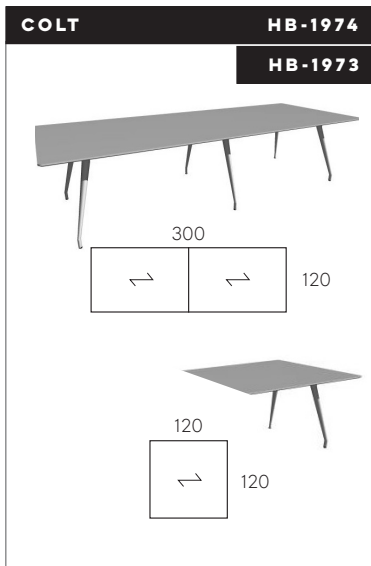
HB-1963 120 x 100 cm, H 72 cm, tj 2 cm

Tillägg - Addition:

Underrede i lack, enligt SCC s.7 + 425:-
 Frame in lacquer, see SCC p.7
Sargar i ekfanér - Underframes in oak veneer + 1 064:-

Vit laminat - White laminate	28 276:-
Björk, ek - Birch, oak	33 891:-

Vit laminat - White laminate	13 042:-
Björk, ek - Birch, oak	15 852:-



Bord bestående av två skivor i vitlaminat (RAL 9016), björk- eller ekfanér. Ben i vitlackerad (RAL9016) eller polerad aluminium. Table comprises two tops in white laminate (RAL 9016), birch or oak veneer. Legs in white (RAL9016) lacquered or polished aluminium.

HB-1974 300 x 120 cm, H 72 cm, tj 2 cm

Tillägg - Addition:

Ben i lack, enligt SCC s.7 + 1 300:-
 Legs in lacquer, see SCC p.7
Sargar i ekfanér - Underframes in oak veneer + 1 870:-

Mellandel bestående av skiva i vitlaminat (RAL 9016), björk- eller ekfanér. Ben i vitlackerad (RAL9016) eller polerad aluminium. Optional middle section in white laminate (RAL 9016), birch or oak veneer. Legs in white (RAL9016) lacquered or polished aluminium.

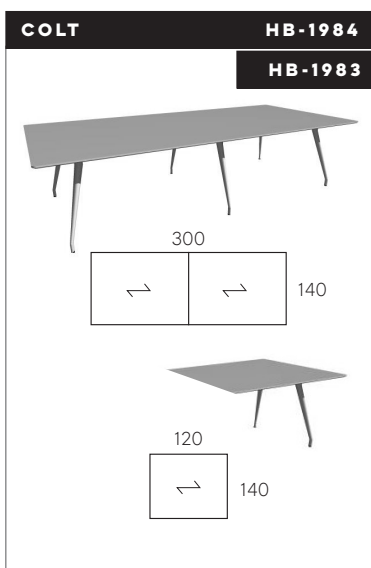
HB-1973 120 x 120 cm, H 72 cm, tj 2 cm

Tillägg - Addition:

Ben i lack, enligt SCC s.7 + 425:-
 Legs in lacquer, see SCC p.7
Sargar i ekfanér - Underframes in oak veneer + 1 064:-

Vit laminat - White laminate	31 973:-
Björk, ek - Birch, oak	37 588:-

Vit laminat - White laminate	14 594:-
Björk, ek - Birch, oak	17 404:-



Bord bestående av två skivor i vitlaminat (RAL 9016), björk- eller ekfanér. Ben i vitlackerad (RAL9016) eller polerad aluminium. Table comprises two tops in white laminate (RAL 9016), birch or oak veneer. Legs in white (RAL9016) lacquered or polished aluminium.

HB-1984 300 x 140 cm, H 72 cm, tj 2 cm

Tillägg - Addition:

Ben i lack, enligt SCC s.7 + 1 300:-
 Legs in lacquer, see SCC p.7
Sargar i ekfanér + 1 870:-
 Underframes in oak veneer

Mellandel bestående av skiva i vitlaminat (RAL 9016), björk- eller ekfanér. Ben i vitlackerad (RAL9016) eller polerad aluminium. Optional middle section in white laminate (RAL 9016), birch or oak veneer. Legs in white (RAL9016) lacquered or polished aluminium.

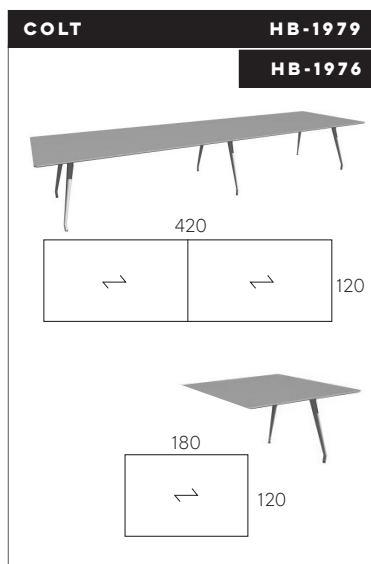
HB-1983 120 x 140 cm, H 72 cm, tj 2 cm

Tillägg - Addition:

Ben i lack, enligt SCC s.7 + 425:-
 Legs in lacquer, see SCC p.7
Sargar i ekfanér - Underframes in oak veneer + 1 064:-

Vit laminat - White laminate	35 389:-
Björk, ek - Birch, oak	41 004:-

Vit laminat - White laminate	15 617:-
Björk, ek - Birch, oak	18 427:-



Bord bestående av två skivor i vitlaminat (RAL 9016), björk- eller ekfanér. Ben i vitlackerad (RAL9016) eller polerad aluminium. Table comprises two tops in white laminate (RAL 9016), birch or oak veneer. Legs in white (RAL9016) lacquered or polished aluminium.

HB-1979 420 x 120 cm, H 72 cm, tj 2 cm

Tillägg - Addition:

Ben i lack, enligt SCC s.7 + 1 300:-
Legs in lacquer, see SCC p.7

Sargar i ekfanér + 2 456:-
Underframes in oak veneer

Mellandel bestående av skiva i vitlaminat (RAL 9016), björk- eller ekfanér. Ben i vitlackerad (RAL9016) eller polerad aluminium. Optional middle section in white laminate (RAL 9016), birch or oak veneer. Legs in white (RAL9016) lacquered or polished aluminium.

HB-1976 180 x 120 cm, H 72 cm, tj 2 cm

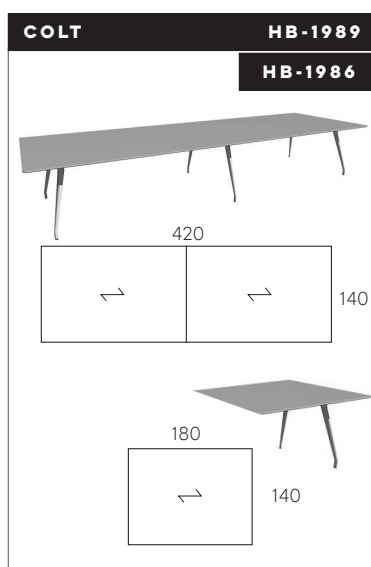
Tillägg - Addition:

Ben i lack, enligt SCC s.7 + 425:-
Legs in lacquer, see SCC p.7

Sargar i ekfanér - Underframes in oak veneer + 1 064:-

Vit laminat - White laminate	42 965:-
Björk, ek - Birch, oak	48 580:-

Vit laminat - White laminate	18 734:-
Björk, ek - Birch, oak	21 544:-



Bord bestående av två skivor i vitlaminat (RAL 9016), björk- eller ekfanér. Ben i vitlackerad (RAL9016) eller polerad aluminium. Table comprises two tops in white laminate (RAL 9016), birch or oak veneer. Legs in white (RAL9016) lacquered or polished aluminium.

HB-1989 420 x 140 cm, H 72 cm, tj 2 cm

Tillägg - Addition:

Ben i lack, enligt SCC s.7 + 1 300:-
Legs in lacquer, see SCC p.7

Sargar i ekfanér + 2 456:-
Underframes in oak veneer

Mellandel bestående av skiva i vitlaminat (RAL 9016), björk- eller ekfanér. Ben i vitlackerad (RAL9016) eller polerad aluminium. Optional middle section in white laminate (RAL 9016), birch or oak veneer. Legs in white (RAL9016) lacquered or polished aluminium.

HB-1986 180 x 140 cm, H 72 cm, tj 2 cm

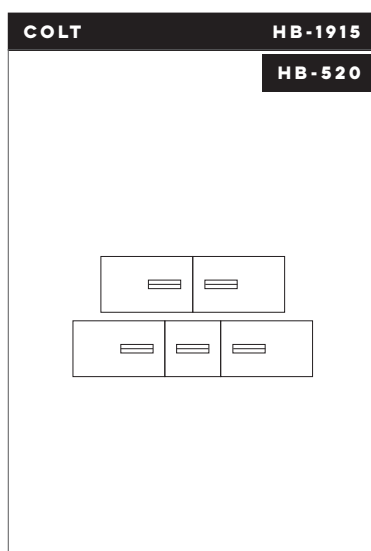
Tillägg - Addition:

Ben i lack, enligt SCC s.7 + 425:-
Legs in lacquer, see SCC p.7

Sargar i ekfanér - Underframes in oak veneer + 1 064:-

Vit laminat - White laminate	45 772:-
Björk, ek - Birch, oak	51 387:-

Vit laminat - White laminate	21 197:-
Björk, ek - Birch, oak	24 007:-



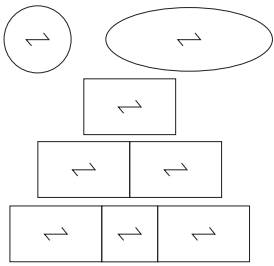
Infällt fack för data- och elanslutning, 50x13 cm, djup 14 cm. Urtag kan ej fås på modell HB-960, 965.

Box for plug connection, 50x13 cm, depth 14 cm. Not available on model HB-960, 965.

HB-520 Data- och elanslutningsbox;
5 el, 4 nät, 1 HDMI, 4 USB
Computer/Electric connections;
5 electric, 4 networks, 1 HDMI, 4 USB.

Pris - Price	4 800:-
--------------	---------

Pris - Price	3 164:-
--------------	---------



I figuren visas fanérriktningen för Colt.
The picture left illustrates veneer direction on Colt tables.

FANÉRRIKTNING
PÅ PRODUKTERNA
SID 61-65
VENEER DIRECTION
ON THE PRODUCTS
PAGE 61-65

DISC **HB-5848**

Bord i björk-, ekfanér eller vit laminat F2274. Underrede i krom, vit- (RAL9016), svart- (RAL9005) eller silverlackerad metall.
Table in birch-, oak veneer or white laminate F2274. Frame in chromium, black (RAL9005), white (RAL9016) or silver lacquered metal.

Björk, Ek - Birch, Oak	12 966:-
Vit laminat - White laminate	14 276:-

Tillägg - Addition:

Underrede i lack, enligt SCC s.7 + 700:-
Frame in lacquer, see SCC p.7

240 x 80 cm, H 72 cm, tj 2,2 cm

Grön markering gäller laminat

DISC T **HB-7848**

Bord i björk-, ekfanér eller vit laminat F2274. Underrede i krom eller silverlackerad metall.
Table in birch-, oak veneer or white laminate F2274. Frame in chromium or silver lacquered metal.

Björk, Ek - Birch, Oak	15 660:-
Vit laminat - White laminate	16 980:-

Tillägg - Addition:

Underrede i lack, enligt SCC s.7 + 1 000:-
Frame in lacquer, see SCC p.7

240 x 80 cm, H 72 cm, tj 2,2 cm

Grön markering gäller laminat

DISC **HB-5810**

Bord i björk-, ekfanér eller vit laminat F2274. Underrede i krom, vit- (RAL9016), svart- (RAL9005) eller silverlackerad metall. Justerbara golvskydd.
Table in birch-, oak veneer or white laminate F2274. Frame in chromium, black (RAL9005), white (RAL9016) or silver lacquered metal. Adjustable floor protectors.

Björk, ek - Birch, oak	13 434:-
Vit laminat - White laminate	14 744:-

Tillägg - Addition:

Underrede i lack, enligt SCC s.7 + 700:-
Frame in lacquer, see SCC p.7

210 x 120/80 cm, H 72 cm, tj 2,2 cm

Grön markering gäller laminat

DISC **HB-5811**

Bord i björk-, ekfanér eller vit laminat F2274. Underrede i krom, vit- (RAL9016), svart- (RAL9005) eller silverlackerad metall. Justerbara golvskydd.
Table in birch-, oak veneer or white laminate F2274. Frame in chromium, black (RAL9005), white (RAL9016) or silver lacquered metal. Adjustable floor protectors.

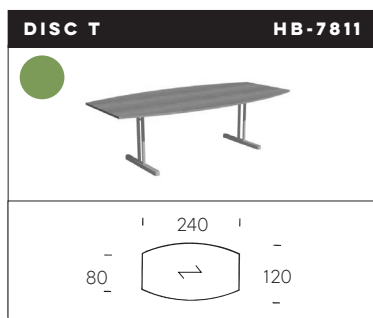
Björk, ek - Birch, oak	14 744:-
Vit laminat - White laminate	16 054:-

Tillägg - Addition:

Underrede i lack, enligt SCC s.7 + 700:-
Frame in lacquer, see SCC p.7

240 x 120/80 cm, H 72 cm, tj 2,2 cm

Grön markering gäller laminat



Bord i björk-, ekfanér eller vit laminat F2274.

Underrede i krom eller silverlackerad metall.

Table in birch-, oak veneer or white laminate F2274. Frame in chromium or silver lacquered metal.

Tillägg - Addition:

Underrede i lack, enligt SCC s.7

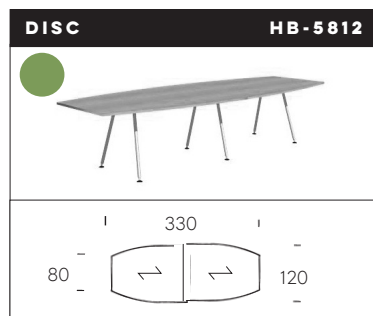
Frame in lacquer, see SCC p.7

+ 1 000:-

240 x 120/80 cm, H 72 cm, tj 2,2 cm

Björk, ek - Birch, oak	17 458:-
Vit laminat - White laminate	18 768:-

Grön markering gäller laminat



Bord i björk-, ekfanér eller vit laminat F2274,

2 sammankopplade halvor. Underrede i krom, vit- (RAL9016), svart- (RAL9005) eller silverlackerad metall. Justerbara golvskydd.

Table in birch-, oak veneer or white laminate F2274, 2 connecting halves. Frame in chromium, black (RAL9005), white (RAL9016) or silver lacquered metal. Adjustable floor protectors.

Tillägg - Addition:

Underrede i lack, enligt SCC s.7

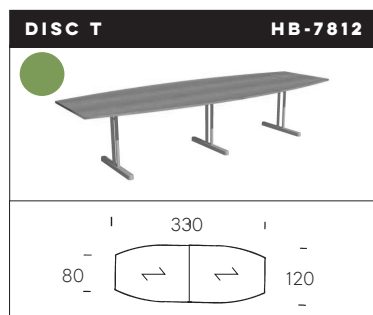
Frame in lacquer, see SCC p.7

+ 1 000:-

330 x 120/80 cm, H 72 cm, tj 2,2 cm

Björk, ek - Birch, oak	22 665:-
Vit laminat - White laminate	25 750:-

Grön markering gäller laminat



Bord i björk-, ekfanér eller vit laminat F2274,

2 sammankopplade halvor. Underrede i krom eller silverlackerad metall.

Table in birch-, oak veneer or white laminate F2274, 2 connecting halves. Frame in chromium or silver lacquered metal.

Tillägg - Addition:

Underrede i lack, enligt SCC s.7

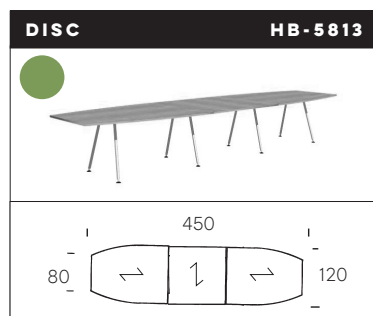
Frame in lacquer, see SCC p.7

+ 1 600:-

330 x 120/80 cm, H 72 cm, tj 2,2 cm

Björk, ek - Birch, oak	26 738:-
Vit laminat - White laminate	29 823:-

Grön markering gäller laminat



Bord i björk-, ekfanér eller vit laminat F2274, 2 halvor och

1 mellanskiva. Underrede i krom, vit- (RAL9016), svart- (RAL9005) eller silverlackerad metall. Justerbara golvskydd.

Table in birch-, oak veneer or white laminate F2274, 2 halves and 1 intermediate top. Frame in chromium, black (RAL9005), white (RAL9016) or silver lacquered metal. Adjustable floor protectors.

Tillägg - Addition:

Underrede i lack, enligt SCC s.7

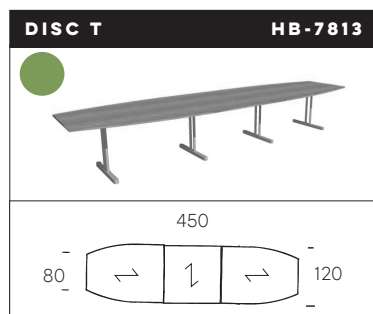
Frame in lacquer, see SCC p.7

+ 1 300:-

450 x 120/80 cm, H 72 cm, tj 2,2 cm

Björk, ek - Birch, oak	31 696:-
Vit laminat - White laminate	36 091:-

Grön markering gäller laminat



Bord i björk-, ekfanér eller vit laminat F2274,

2 halvor och 1 mellanskiva. Underrede i krom eller silverlackerad metall.

Table in birch-, oak veneer or white laminate F2274, 2 halves and 1 intermediate top. Frame in chromium or silver lacquered metal.

Tillägg - Addition:

Underrede i lack, enligt SCC s.7

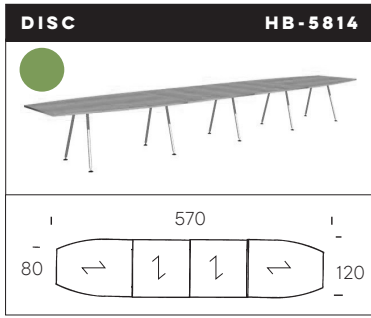
Frame in lacquer, see SCC p.7

+ 1 900:-

450 x 120/80 cm, H 72 cm, tj 2,2 cm

Björk, ek - Birch, oak	37 151:-
Vit laminat - White laminate	41 546:-

Grön markering gäller laminat



Bord i björk-, ekfanér eller vit laminat F2274, 2 halvor och 2 mellanskivor. Underrede i krom, vit- (RAL9016), svart- (RAL9005) eller silverlackerad metall. Justerbara golvskydd.
Table in birch-, oak veneer or white laminate F2274, 2 halves and 2 intermediate tops. Frame in chromium, black (RAL9005), white (RAL9016) or silver lacquered metal. Adjustable floor protectors.

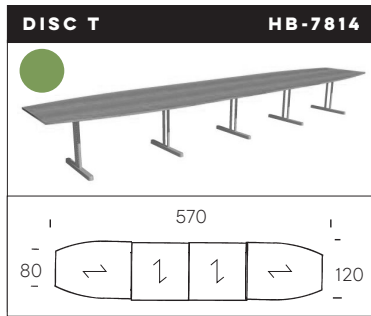
Tillägg - Addition:

Underrede i lack, enligt SCC s.7 + 1 600:-
Frame in lacquer, see SCC p.7

570 x 120/80 cm, H 72 cm, tj 2,2 cm

Björk, ek - Birch, oak	40 729:-
Vit laminat - White laminate	46 434:-

Grön markering gäller laminat



Bord i björk-, ekfanér eller vit laminat F2274, 2 halvor och 2 mellanskivor. Underrede i krom eller silverlackerad metall.
Table in birch-, oak veneer or white laminate F2274, 2 halves and 2 intermediate tops. Frame in chromium or silver lacquered metal.

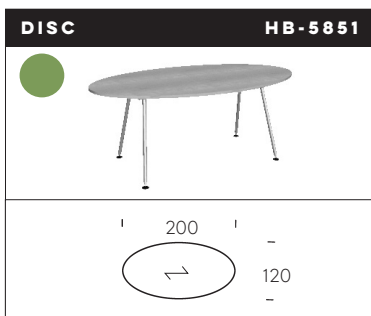
Tillägg - Addition:

Underrede i lack, enligt SCC s.7 + 1 900:-
Frame in lacquer, see SCC p.7

570 x 120/80 cm, H 72 cm, tj 2,2 cm

Björk, ek - Birch, oak	47 552:-
Vit laminat - White laminate	53 257:-

Grön markering gäller laminat



Bord i björk-, ekfanér eller vit laminat F2274. Underrede i krom, vit- (RAL9016), svart- (RAL9005) eller silverlackerad metall. Justerbara golvskydd.
Table in birch-, oak veneer or white laminate F2274. Frame in chromium, white (RAL9016), black (RAL9005) or silver lacquered metal. Adjustable floor protectors.

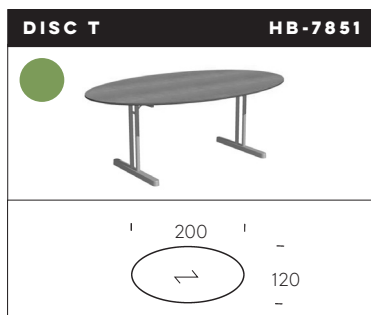
Tillägg - Addition:

Underrede i lack, enligt SCC s.7 + 700:-
Frame in lacquer, see SCC p.7

200 x 120 cm, H 72 cm, tj 2,2 cm

Björk, ek - Birch, oak	13 060:-
Vit laminat - White laminate	14 370:-

Grön markering gäller laminat



Bord i björk-, ekfanér eller vit laminat F2274. Underrede i krom eller silverlackerad metall.
Table in birch-, oak veneer or white laminate F2274. Frame in chromium or silver lacquered metal.

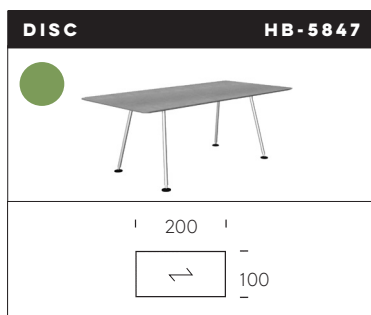
Tillägg - Addition:

Underrede i lack, enligt SCC s.7 + 1 000:-
Frame in lacquer, see SCC p.7

200 x 120 cm, H 72 cm, tj 2,2 cm

Björk, ek - Birch, oak	15 758:-
Vit laminat - White laminate	17 068:-

Grön markering gäller laminat



Bord i björk-, ekfanér eller vit laminat F2274. Underrede i krom, vit- (RAL9016), svart- (RAL9005) eller silverlackerad metall. Justerbara golvskydd.
Table in birch-, oak veneer or white laminate F2274. Frame in chromium, black (RAL9005), white (RAL9016) or silver lacquered metal. Adjustable floor protectors.

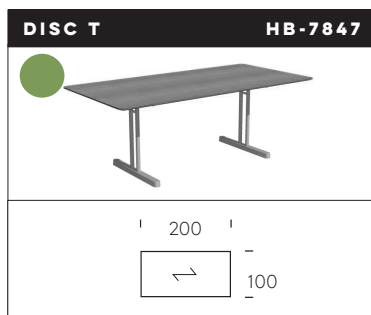
Tillägg - Addition:

Underrede i lack, enligt SCC s.7 + 700:-
Frame in lacquer, see SCC p.7

200 x 100 cm, H 72 cm, tj 2,2 cm

Björk, ek - Birch, oak	11 787:-
Vit laminat - White laminate	13 097:-

Grön markering gäller laminat



Bord i björk-, ekfanér eller vit laminat F2274. Underrede i krom eller silverlackerad metall.

Table in birch-, oak veneer or white laminate F2274. Frame in chromium or silver lacquered metal.

Tillägg - Addition:

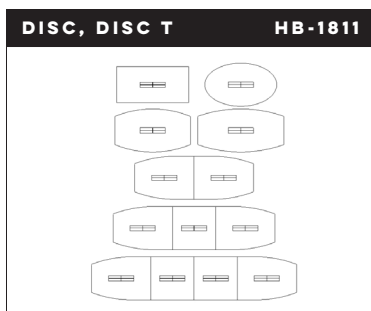
Underrede i lack, enligt SCC s.7 + 1 000:-
Frame in lacquer, see SCC p.7

200 x 100 cm, H 72 cm, tj 2,2 cm

Björk, ek - Birch, oak	14 469:-
Vit laminat - White laminate	15 779:-



Grön markering gäller laminat



Infällt fack för data och elanslutning, 70x15 cm, djup 14 cm.

Passar ej modell HB-3835, 5848, 7848, 9848.

Box for plug connection, 70x15 cm, depth 14 cm.

Not for model HB-3835, 5848, 7848, 9848.

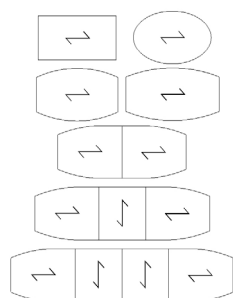
Pris - Price	4 800:-
--------------	---------



Data- och elanslutningsbox. 5 el, 4 nät, 1 HDMI, 4 USB.

Computer/Electric connections. 5 electric, 4 networks, 1 HDMI, 4 USB.

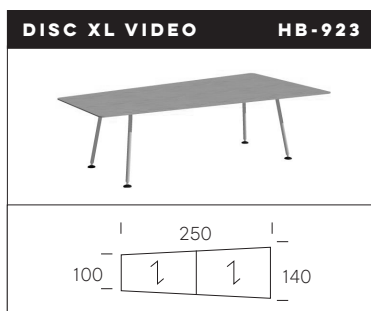
Pris - Price	3 164:-
--------------	---------



I figuren visas fanérriktningen för Disc och Disc T.
Fanérriktning special: Mönsterpassade skivor kan beställas vid projekt. Kontakt oss för pris och leveranstid.

The picture left illustrates veneer direction on Disc and Disc T.
Veneer direction upon special request: Tops with matching veneer direction may be ordered at a project. Please contact us regarding the price and estimated delivery time.

**FANÉRRIKTNING
PÅ PRODUKTERNA
SID 66-69
VENEER DIRECTION
ON THE PRODUCTS
PAGE 66-69**



Bord i björk- ekfanér eller vit laminat F2274. Två sammankopplade skivor. Underrede i krom eller silverlackerad metall.

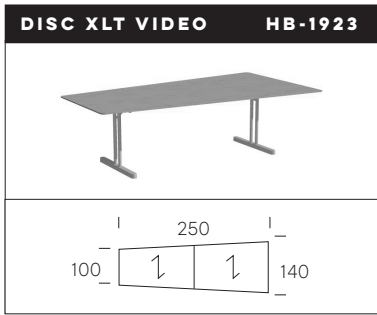
Table in birch, oak veneer or white laminate F2274. Two connecting table tops. Frame in chromium or silver lacquered metal.

Tillägg - Addition:

Underrede i lack, enligt SCC s.7 + 1 000:-
Frame in lacquer, see SCC p.7

250 x 140/100 cm, H 72 cm, tj 2,2 cm

Björk, ek - Birch, oak	24 672:-
Vit laminat - White laminate	26 222:-



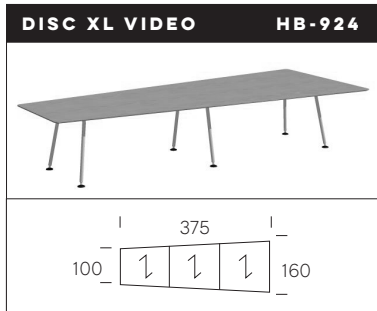
Bord i björk-, ekfanér eller vit laminat F2274. Två sammankopplade skivor. Underrede i krom eller silverlackerad metall. Table in birch, oak veneer or white laminate F2274. Two connecting table tops. Frame in chromium or silver lacquered metal.

Björk, ek - Birch, oak	28 271:-
Vit laminat - White laminate	29 821:-

Tillägg - Addition:

Underrede i lack, enligt SCC s.7 + 1 600:-
Frame in lacquer, see SCC p.7

250 x 140/100 cm, H 72 cm, tj 2,2 cm



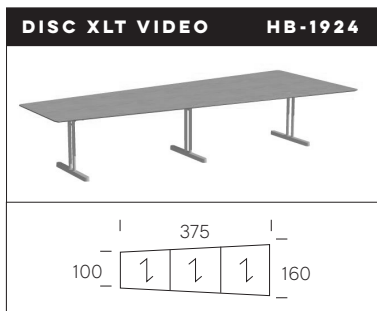
Bord i björk-, ekfanér eller vitlaminat F2274. Tre sammankopplade skivor. Underrede i krom eller silverlackerad metall. Table in birch, oak veneer or white laminate F2274. Three connecting table tops. Frame in chromium or silver lacquered metal.

Björk, ek - Birch, oak	39 741:-
Vit laminat - White laminate	41 891:-

Tillägg - Addition:

Underrede i lack, enligt SCC s.7 + 1 600:-
Frame in lacquer, see SCC p.7

375 x 160/100 cm, H 72 cm, tj 2,2 cm



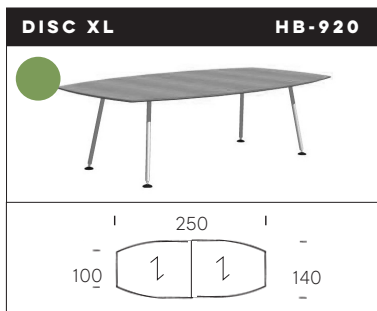
Bord i björk-, ekfanér eller vitlaminat F2274. Tre sammankopplade skivor. Underrede i krom eller silverlackerad metall. Table in birch, oak veneer or white laminate F2274. Three connecting table tops. Frame in chromium or silver lacquered metal.

Björk, ek - Birch, oak	45 176:-
Vit laminat - White laminate	47 326:-

Tillägg - Addition:

Underrede i lack, enligt SCC s.7 + 1 900:-
Frame in lacquer, see SCC p.7

375 x 160/100 cm, H 72 cm, tj 2,2 cm



Bord i björk-, ekfanér eller vit laminat F2274. 2 sammankopplade halv. Underrede i krom eller silverlackerad metall. Justerbara golvskydd. Table in birch-, oak veneer or white laminate F2274. 2 connecting halves. Frame in chromium or silver lacquered metal. Adjustable floor protectors.

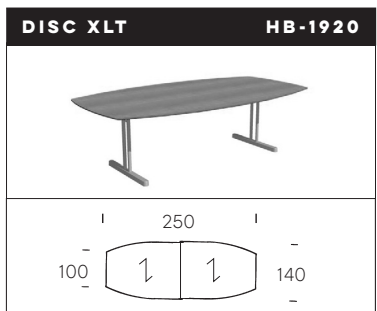
Björk, ek - Birch, oak	19 883:-
Vit laminat - White laminate	21 433:-

Tillägg - Addition:

Underrede i lack, enligt SCC s.7 + 1 000:-
Frame in lacquer, see SCC p.7

250 x 140/100 cm, H 72 cm, tj 2,2 cm

 Grön markering gäller laminat



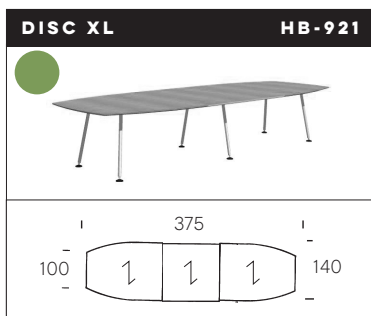
Bord i björk-, ekfanér eller vit laminat F2274. 2 sammankopplade halv. Underrede i krom eller silverlackerad metall. Table in birch-, oak veneer or white laminate F2274. 2 connecting halves. Frame in chromium or silver lacquered metal.

Björk, ek - Birch, oak	23 258:-
Vit laminat - White laminate	24 808:-

Tillägg - Addition:

Underrede i lack, enligt SCC s.7 + 1 600:-
Frame in lacquer, see SCC p.7

250 x 140/100 cm, H 72 cm, tj 2,2 cm



Bord i björk-, ekfanér eller vit laminat F2274. 2 halvor och 1 mellanskiva. Underrede i krom eller silverlackerad metall. Justerbara golvskydd.
 Table in birch-, oak veneer or white laminate F2274. 2 halves and 1 intermediate top. Frame in chromium or silver lacquered metal. Adjustable floor protectors.

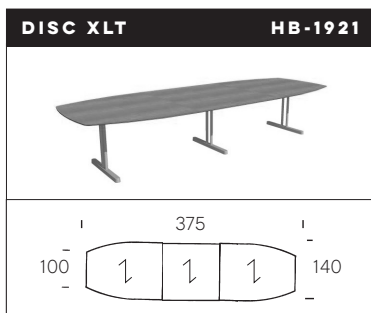
Tillägg - Addition:

Underrede i lack, enligt SCC s.7 + 1 600:-
 Frame in lacquer, see SCC p.7

375 x 140/100 cm, H 72 cm, tj 2,2 cm

Björk, ek - Birch, oak	29 306:-
Vit laminat - White laminate	31 456:-

Grön markering gäller laminat



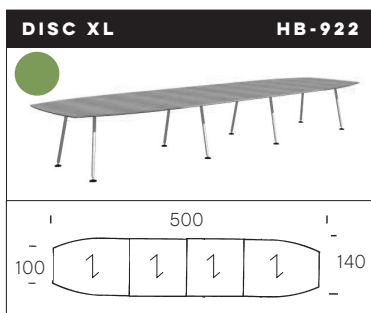
Bord i björk-, ekfanér eller vit laminat F2274. 2 halvor och 1 mellanskiva. Underrede i krom eller silverlackerad metall.
 Table in birch-, oak veneer or white laminate F2274. 2 halves and 1 intermediate top. Frame in chromium or silver lacquered metal.

Tillägg - Addition:

Underrede i lack, enligt SCC s.7 + 1 900:-
 Frame in lacquer, see SCC p.7

375 x 140/100 cm, H 72 cm, tj 2,2 cm

Björk, ek - Birch, oak	29 359:-
Vit laminat - White laminate	31 509:-



Bord i björk-, ekfanér eller vit laminat F2274. 2 halvor och 2 mellanskivor. Underrede i krom eller silverlackerad metall. Justerbara golvskydd.
 Table in birch-, oak veneer or white laminate F2274. 2 halves and 2 intermediate tops. Frame in chromium or silver lacquered metal. Adjustable floor protectors.

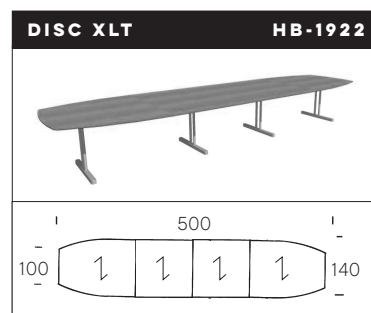
Tillägg - Addition:

Underrede i lack, enligt SCC s.7 + 1 900:-
 Frame in lacquer, see SCC p.7

500 x 140/100 cm, H 72 cm, tj 2,2 cm

Björk, ek - Birch, oak	37 781:-
Vit laminat - White laminate	40 531:-

Grön markering gäller laminat



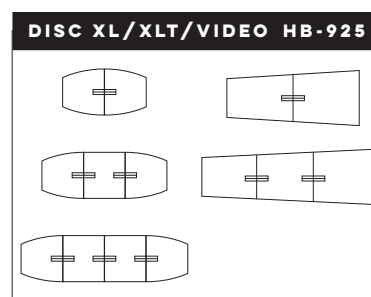
Bord i björk-, ekfanér eller vit laminat F2274. 2 halvor och 2 mellanskivor. Underrede i krom eller silverlackerad metall.
 Table in birch-, oak veneer or white laminate F2274. 2 halves and 2 intermediate tops. Frame in chromium or silver lacquered metal.

Tillägg - Addition:

Underrede i lack, enligt SCC s.7 + 1 900:-
 Frame in lacquer, see SCC p.7

500 x 140/100 cm, H 72 cm, tj 2,2 cm

Björk, ek - Birch, oak	44 508:-
Vit laminat - White laminate	47 258:-



Infällt fack för data för elanslutning, 70x15 cm, djup 15 cm.
 Box for plug connection, 70x15 cm, depth 15 cm.

HB-920/1920 1 Fack/Box

HB-921/1921 2 Fack/Box

HB-922/1922 3 Fack/Box

HB-923/1923 1 Fack/Box

HB-924/1924 2 Fack/Box

Pris - Price	4 800:-
--------------	---------

Pris - Price	9 600:-
--------------	---------

Pris - Price	14 400:-
--------------	----------

Pris - Price	4 800:-
--------------	---------

Pris - Price	9 600:-
--------------	---------

DISC XL, XLT

HB-520

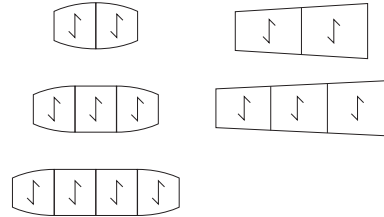
Data- och elanslutningsbox. 5 el, 4 nät, 1 HDMI, 4 USB.
Computer/Electric connections. 5 electric, 4 networks,
1 HDMI, 4 USB.

Pris - Price

3 164:-

FANÉRRIKTNING
PÅ PRODUKTERNA
SID 69-72
VENEER DIRECTION
ON THE PRODUCTS
PAGE 69-72

I figuren visas fanérriktningen för Disc XL,
Disc XL Video och Disc XLT.
The picture left illustrates veneer direction on Disc XL,
Disc XL Video and Disc XLT.



FLEX

LB-608

LB-609



Bord med skiva i björk-, ekfanér eller vitlaminat F2274 och vitmålad kant. Underrede i silverlackerad metall.

Table with top in birch, oak veneer or white laminate F2274 and white painted edges. Frame in silver lacquered metal.

Tillägg - Addition:

Krom + 156:-
Chromium

Underrede i lack, enligt SCC s.7 + 285:-
Frame in lacquer, see SCC p.7

LB-608 Ø 40 cm, H 45 cm, tj 1,7 cm

LB-609 Ø 40 cm, H 53 cm, tj 1,7 cm

Pris - Price

4 959:-

Pris - Price

5 017:-

MATSUMOTO

LB-635

LB-735

HB-535

HB-935

HB-775



Bord med skiva i vit- eller svartbetsad askfanér, vitlaminat F2274 eller svart desktop 4023. Lackad kant. Pelarfot i vit- (RAL9016) eller svartlackerad (RAL9005) metall.

Table with top in black or white ash veneer, white laminate F2274 or black desktop 4023. Lacquered edge. Pillar frame in black (RAL9005) or white (RAL9016) lacquered metal.

LB-635 80 x 55 cm, H 48 cm

LB-735 80 x 55 cm, H 63 cm

HB-535 80 x 55 cm, H 73 cm

HB-935 80 x 55 cm, H 93 cm

HB-775 80 x 55 cm, H 113 cm

Tillägg - Addition:

Underrede i lack, enligt SCC s.7 + 700:-
Frame in lacquer, see SCC p.7

LB-635	Betsad ask - Stained ash	6 300:-
	Laminat(e)/Desktop	6 820:-
LB-735	Betsad ask - Stained ash	6 300:-
	Laminat(e)/Desktop	6 820:-
HB-535	Betsad ask - Stained ash	6 300:-
	Laminat(e)/Desktop	6 820:-
HB-935	Betsad ask - Stained ash	6 559:-
	Laminat(e)/Desktop	7 079:-
HB-775	Betsad ask - Stained ash	6 559:-
	Laminat(e)/Desktop	7 079:-

MATSUMOTO

LB-636

LB-736

HB-536

HB-936

HB-776



Bord med skiva i vit- eller svartbetsad askfanér, vitlaminat F2274 eller svart desktop 4023. Lackad kant. Pelarfot i vit- (RAL9016) eller svartlackerad (RAL9005) metall.

Table with top in black or white ash veneer, white laminate F2274 or black desktop 4023. Lacquered edge. Pillar frame in black (RAL9005) or white (RAL9016) lacquered metal.

LB-636 77 x 67 cm, H 48 cm

LB-736 77 x 67 cm, H 63 cm

HB-536 77 x 67 cm, H 73 cm

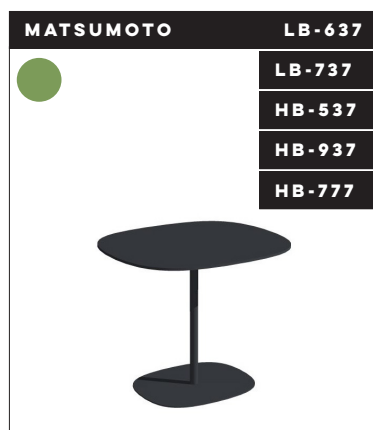
HB-936 77 x 67 cm, H 93 cm

HB-776 77 x 67 cm, H 113 cm

Tillägg - Addition:

Underrede i lack, enligt SCC s.7 + 700:-
Frame in lacquer, see SCC p.7

LB-636	Betsad ask - Stained ash	7 400:-
	Laminat(e)/Desktop	7 920:-
LB-736	Betsad ask - Stained ash	7 400:-
	Laminat(e)/Desktop	7 920:-
HB-536	Betsad ask - Stained ash	7 400:-
	Laminat(e)/Desktop	7 920:-
HB-936	Betsad ask - Stained ash	7 660:-
	Laminat(e)/Desktop	8 180:-
HB-776	Betsad ask - Stained ash	7 660:-
	Laminat(e)/Desktop	8 180:-



Bord med skiva i vit- eller svartbetsad askfanér, vitlaminat F2274 eller svart desktop 4023. Lackad kant. Pelarfot i vit- (RAL9016) eller svartlackerad (RAL9005) metall.
 Table with top in black or white ash veneer, white laminate F2274 or black desktop 4023. Lacquered edge. Pillar frame in black (RAL9005) or white (RAL9016) lacquered metal.

LB-637 88 x 77 cm, H 48 cm

LB-737 88 x 77 cm, H 63 cm

HB-537 88 x 77 cm, H 73 cm

HB-937 88 x 77 cm, H 93 cm

HB-777 88 x 77 cm, H 113 cm

Tillägg - Addition:

Underrede i lack, enligt SCC s.7
 Frame in lacquer, see SCC p.7

+ 700:-

LB-637	Betsad ask - Stained ash	7 918:-
	Laminat(e)/Desktop	8 698:-
LB-737	Betsad ask - Stained ash	7 918:-
	Laminat(e)/Desktop	8 698:-
HB-537	Betsad ask - Stained ash	7 918:-
	Laminat(e)/Desktop	8 698:-
HB-937	Betsad ask - Stained ash	8 178:-
	Laminat(e)/Desktop	8 958:-
HB-777	Betsad ask - Stained ash	8 178:-
	Laminat(e)/Desktop	8 958:-



Bord med skiva i vit- eller svartbetsad askfanér, vitlaminat F2274 eller svart desktop 4023. Lackad kant. Pelarfot i vit- (RAL9016) eller svartlackerad (RAL9005) metall.

Table with top in black or white ash veneer, white laminate F2274 or black desktop 4023. Lacquered edge. Pillar frame in black (RAL9005) or white (RAL9016) lacquered metal.

LB-638 170 x 67 cm, H 48 cm

LB-738 170 x 67 cm, H 63 cm

HB-538 170 x 67 cm, H 73 cm

Tillägg - Addition:

Underrede i lack, enligt SCC s.7
 Frame in lacquer, see SCC p.7

+ 1 000:-

LB-638	Betsad ask - Stained ash	12 074:-
	Laminat(e)/Desktop	13 114:-
LB-738	Betsad ask - Stained ash	12 074:-
	Laminat(e)/Desktop	13 114:-
HB-538	Betsad ask - Stained ash	12 074:-
	Laminat(e)/Desktop	13 114:-



Bord med skiva i vit- eller svartbetsad askfanér, vitlaminat F2274 eller svart desktop 4023. Lackad kant. Pelarfot i vit- (RAL9016) eller svartlackerad (RAL9005) metall.

Table with top in black or white ash veneer, white laminate F2274 or black desktop 4023. Lacquered edge. Pillar frame in black (RAL9005) or white (RAL9016) lacquered metal.

LB-639 109 x 96 cm, H 48 cm

LB-739 109 x 96 cm, H 63 cm

HB-539 109 x 96 cm, H 73 cm

Tillägg - Addition:

Underrede i lack, enligt SCC s.7
 Frame in lacquer, see SCC p.7

+ 700:-

LB-639	Betsad ask - Stained ash	9 881:-
	Laminat(e)/Desktop	10 921:-
LB-739	Betsad ask - Stained ash	9 881:-
	Laminat(e)/Desktop	10 921:-
HB-539	Betsad ask - Stained ash	9 881:-
	Laminat(e)/Desktop	10 921:-



Bord med skiva och pelarfot i vit- (RAL 9016) eller svartlackerad (RAL9005) metall.

Table with table top and pillar frame in black (RAL9005) or white (RAL9016) lacquered metal.

LB-645 50 x 45 cm, H 45 cm tj 0,6 cm

LB-665 50 x 45 cm, H 53 cm tj 0,6 cm

Tillägg - Addition:

Lack, enligt SCC s.7
 Lacquer, see SCC p.7

+ 700:-

Pris - Price	3 722:-
--------------	---------

Pris - Price	3 923:-
--------------	---------



Bord med skiva i vit laminat F2255 och underrede i vitlackerad metall RAL9003, alt. skiva i grafitfärgad laminat F7837 och underrede i grafitfärgad lackerad metall RAL8019.
Table with top in white laminate F2255 and frame in white lacquered metal RAL9003, or top in graphite-coloured laminate F7837 and frame in graphite-coloured lacquered metal RAL 8019.

Pris - Price	20 173:-
--------------	----------

120 x 120 cm, H 72 cm, tj 2,2 cm



Bord med skiva i vit laminat F2255 och underrede i vitlackerad metall RAL9003, alt. skiva i grafitfärgad laminat F7837 och underrede i grafitfärgad lackerad metall RAL8019.
Table with top in white laminate F2255 and frame in white lacquered metal RAL9003, or top in graphite-coloured laminate F7837 and frame in graphite-coloured lacquered metal RAL 8019.

Pris - Price	28 051:-
--------------	----------

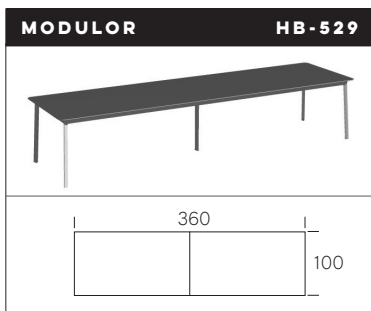
240 x 100 cm, H 72 cm, tj 2,2 cm



Bord med skiva i vit laminat F2255 och underrede i vitlackerad metall RAL9003, alt. skiva i grafitfärgad laminat F7837 och underrede i grafitfärgad lackerad metall RAL8019.
Table with top in white laminate F2255 and frame in white lacquered metal RAL9003, or top in graphite-coloured laminate F7837 and frame in graphite-coloured lacquered metal RAL 8019.

Pris - Price	29 843:-
--------------	----------

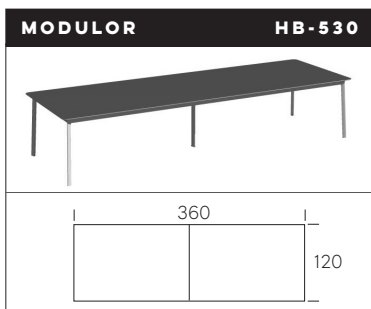
240 x 120 cm, H 72 cm, tj 2,2 cm



Bord med skivor i vit laminat F2255 och underrede i vitlackerad metall RAL9003, alt. skivor i grafitfärgad laminat F7837 och underrede i grafitfärgad lackerad metall RAL8019.
2 sammankopplade halvor.
Table with tops in white laminate F2255 and frame in white lacquered metal RAL9003, or tops in graphite-coloured laminate F7837 and frame in graphite-coloured lacquered metal RAL 8019.
2 connecting halves.

Pris - Price	38 858:-
--------------	----------

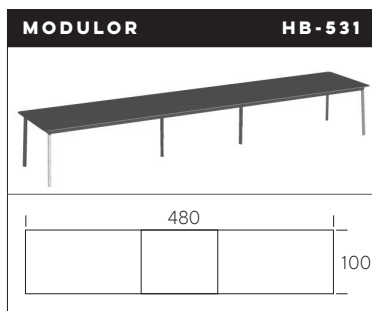
360 x 100 cm, H 72 cm, tj 2,2 cm



Bord med skivor i vit laminat F2255 och underrede i vitlackerad metall RAL9003, alt. skivor i grafitfärgad laminat F7837 och underrede i grafitfärgad lackerad metall RAL8019.
2 sammankopplade halvor.
Table with tops in white laminate F2255 and frame in white lacquered metal RAL9003, or tops in graphite-coloured laminate F7837 and frame in graphite-coloured lacquered metal RAL 8019.
2 connecting halves.

Pris - Price	41 068:-
--------------	----------

360 x 120 cm, H 72 cm, tj 2,2 cm



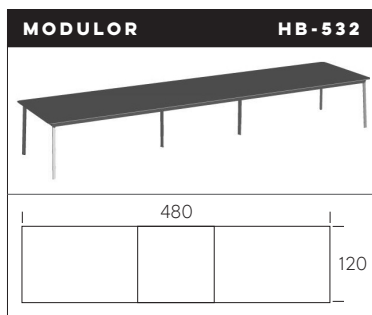
Bord med skivor i vit laminat F2255 och underrede i vitlackerad metall RAL9003, alt. skivor i grafitfärgad laminat F7837 och underrede i grafitfärgad lackerad metall RAL8019. 2 halvor och 1 mellanskiva.

Table with tops in white laminate F2255 and frame in white lacquered metal RAL9003, or tops in graphite-coloured laminate F7837 and frame in graphite-coloured lacquered metal RAL 8019. 2 halves and 1 intermediate top.

Pris - Price

50 825:-

480 x 100 cm, H 72 cm, tj 2,2 cm



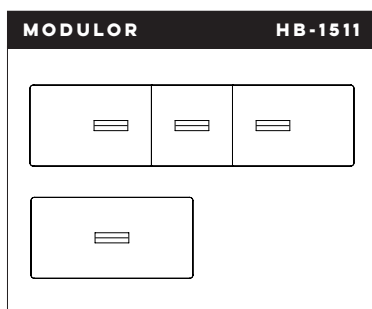
Bord med skivor i vit laminat F2255 och underrede i vitlackerad metall RAL9003, alt. skivor i grafitfärgad laminat F7837 och underrede i grafitfärgad lackerad metall RAL8019. 2 halvor och 1 mellanskiva.

Table with tops in white laminate F2255 and frame in white lacquered metal RAL9003, or tops in graphite-coloured laminate F7837 and frame in graphite-coloured lacquered metal RAL 8019. 2 halves and 1 intermediate top.

Pris - Price

53 017:-

480 x 120 cm, H 72 cm, tj 2,2 cm



Infällt fack för data- och elanslutning, 50x15 cm, djup 14 cm. Urtag kan ej fås på modell HB-526.

Box for plug connection, 50x15 cm, depth 14cm. Not available on model HB-526.

Pris - Price

4 800:-



Data- och elanslutningsbox. 5 el, 4 nät, 1 HDMI, 4 USB.

Computer/Electric connections. 5 electric, 4 networks, 1 HDMI, 4 USB.

Pris - Price

3 164:-



Bord med skiva i vitlaminat (RAL 9016), vitpigmenterad askfanér, ekfanér eller svart desktop (4023). Underrede i vit- (RAL 9016), eller svartlackerad (RAL 9005) metall eller kromad pelare/fot i polerad återvunnen aluminium.

Table with top in white laminate (RAL 9016), white pigmented ash veneer, oak veneer or black desktop (4023). Frame in black (RAL 9005) or white (RAL 9016) lacquered metal or leg in chrome/foot in polished recycled aluminium.

LB-1641 70 x 70 cm, H 45 cm, tj 2,6 cm

LB-1671 70x70 cm, H 60 cm, tj 2,6 cm

HB-1541 70x70 cm, H 73 cm, tj 2,6 cm

HB-1741 70x70 cm, H 90 cm, tj 2,6 cm

HB-1771 70x70 cm, H 110 cm, tj 2,6 cm

**) Vattenbaserad lack – Water-based lacquer

Tillägg - Addition:

Underrede i lack, enligt SCC s.7 + 700:-
Frame in lacquer, see SCC p.7

Grön markering gäller laminat

LB-1641	Laminat - Laminate	6 005:-
	Askfanér - Ash veneer	6 700:-
	Desktop - Desktop	7 035:-
	Ekfanér - Oak veneer	7 795:-
LB-1671	Laminat - Laminate	6 005:-
	Askfanér - Ash veneer	6 700:-
	Desktop - Desktop	7 035:-
	Ekfanér - Oak veneer	7 795:-
HB-1541	Laminat - Laminate	6 005:-
	Askfanér - Ash veneer	6 700:-
	Desktop - Desktop	7 035:-
	Ekfanér - Oak veneer	7 795:-
HB-1741	Laminat - Laminate	6 005:-
	Askfanér - Ash veneer	6 700:-
	Desktop - Desktop	7 035:-
	Ekfanér - Oak veneer	7 795:-
HB-1771	Laminat - Laminate	6 005:-
	Askfanér - Ash veneer	6 700:-
	Desktop - Desktop	7 035:-
	Ekfanér - Oak veneer	7 795:-



Bord med skiva i vitlaminat (RAL 9016), vitpigmenterad askfanér, ekfanér eller svart desktop (4023). Underrede i vit- (RAL 9016) eller svartlackerad (RAL 9005) metall eller kromad pelare/fot i polerad återvunnen aluminium.

Table with top in white laminate (RAL 9016), white pigmented ash veneer, oak veneer or black desktop (4023). Frame in black (RAL 9005) or white (RAL 9016) lacquered metal or leg in chrome/foot in polished recycled aluminium.

LB-1646 Ø70 cm, H 45 cm, tj 2,6 cm

LB-1676 Ø70 cm, H 60 cm, tj 2,6 cm

HB-1546 Ø70 cm, H 73 cm, tj 2,6 cm

HB-1746 Ø70 cm, H 90 cm, tj 2,6 cm

HB-1776 Ø70 cm, H 110 cm, tj 2,6 cm

**) Vattenbaserad lack – Water-based lacquer

Tillägg - Addition:

Underrede i lack, enligt SCC s.7 + 700:-
Frame in lacquer, see SCC p.7

Grön markering gäller laminat

LB-1646	Laminat - Laminate	6 005:-
	Askfanér - Ash veneer	6 660:-
	Desktop - Desktop	7 135:-
	Ekfanér - Oak veneer	7 835:-
LB-1676	Laminat - Laminate	6 005:-
	Askfanér - Ash veneer	6 660:-
	Desktop - Desktop	7 135:-
	Ekfanér - Oak veneer	7 835:-
HB-1546	Laminat - Laminate	6 005:-
	Askfanér - Ash veneer	6 660:-
	Desktop - Desktop	7 135:-
	Ekfanér - Oak veneer	7 835:-
HB-1746	Laminat - Laminate	6 005:-
	Askfanér - Ash veneer	6 660:-
	Desktop - Desktop	7 135:-
	Ekfanér - Oak veneer	7 835:-
HB-1776	Laminat - Laminate	6 005:-
	Askfanér - Ash veneer	6 660:-
	Desktop - Desktop	7 135:-
	Ekfanér - Oak veneer	7 835:-



Bord med skiva i vitlaminat (RAL 9016), vitpigmenterad askfanér, ekfanér eller svart desktop (4023). Underrede i vit- (RAL 9016) eller svartlackerad (RAL 9005) metall eller kromad pelare/fot i polerad återvunnen aluminium.

Table with top in white laminate (RAL 9016), white pigmented ash veneer, oak veneer or black desktop (4023). Frame in black (RAL 9005) or white (RAL 9016) lacquered metal or leg in chrome/foot in polished recycled aluminium.

LB-1647 Ø90 cm, H 45 cm, tj 2,6 cm

LB-1677 Ø90 cm, H 60 cm, tj 2,6 cm

HB-1547 Ø90 cm, H 73 cm, tj 2,6 cm

HB-1747 Ø90 cm, H 90 cm, tj 2,6 cm

HB-1777 Ø90 cm, H 110 cm, tj 2,6 cm

****)** Vattenbaserad lack – Water-based lacquer

Tillägg - Addition:

Underrede i lack, enligt SCC s.7 + 700:-
 Frame in lacquer, see SCC p.7

Grön markering gäller laminat

LB-1647	Laminat - Laminate	6 955:-
	Askfanér - Ash veneer	7 865:-
	Desktop - Desktop	8 815:-
	Ekfanér - Oak veneer	9 165:-
LB-1677	Laminat - Laminate	6 955:-
	Askfanér - Ash veneer	7 865:-
	Desktop - Desktop	8 815:-
	Ekfanér - Oak veneer	9 165:-
HB-1547	Laminat - Laminate	6 955:-
	Askfanér - Ash veneer	7 865:-
	Desktop - Desktop	8 815:-
	Ekfanér - Oak veneer	9 165:-
HB-1747	Laminat - Laminate	6 955:-
	Askfanér - Ash veneer	7 865:-
	Desktop - Desktop	8 815:-
	Ekfanér - Oak veneer	9 165:-
HB-1777	Laminat - Laminate	6 955:-
	Askfanér - Ash veneer	7 865:-
	Desktop - Desktop	8 815:-
	Ekfanér - Oak veneer	9 165:-



Bord med skiva i white marbled, black coal eller multicoloured 100% återvunnet plastmaterial, ek eller vitpigmenterad ask. Underrede i ek eller vitpigmenterad ask.

Table with top in white marbled, black coal or multicoloured 100% recycled plastic material, oak or white pigmented ash. Frame in oak or white pigmented ash.

Tillägg - Addition:

Underrede i bets, enligt SCC s.7 + 585:-
 Frame in stain, see SCC p.7

Underrede + skiva i bets, enligt SCC s.7 + 855:-
 Frame + top in stain, see SCC p.7

Ø: 45 cm, H 45 cm

Ek/Ek - Oak/Oak	3 981:-
Ask/Ask - Ash/Ash	4 731:-
Plast/Ek - Plastic/Oak	6 351:-
Plast/Ask - Plastic/Ash	6 351:-
**) Vattenbaserad lack – Water-based lacquer	

Utseendet kan variera i färg och mönster, då varje skiva är unik.
 Every Tinnef tabletop is unique and since it's made of recycled material it can vary in colour and appearance.



Bord med skiva i white marbled, black coal eller multicoloured 100% återvunnet plastmaterial. Underrede i ek eller vitpigmenterad ask.

Table with top in white marbled, black coal or multicoloured 100% recycled plastic material. Frame in oak or white pigmented ash.

Tillägg - Addition:

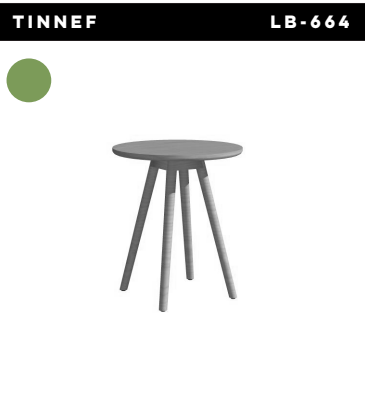
Underrede i bets, enligt SCC s.7 + 585:-
 Frame in stain, see SCC p.7

Ø: 73 cm, H 45 cm

Pris - Price	8 551:-
**) Vattenbaserad lack – Water-based lacquer	

Utseendet kan variera i färg och mönster, då varje skiva är unik.
 Every Tinnef tabletop is unique and since it's made of recycled material it can vary in colour and appearance.

****)** Produkten är lackad med vattenbaserad lack. Se Villkor, Bets/Lacker - The product is sealed with water-based lacquer. See Terms, Stains/Lacquers.



Bord med skiva i white marbled, black coal eller multicoloured 100% återvunnet plastmaterial, ek eller vitpigmenterad ask. Underrede i ek eller vitpigmenterad ask.

Table with top in white marbled, black coal or multicoloured 100% recycled plastic material, oak or white pigmented ash. Frame in oak or white pigmented ash.

Tillägg - Addition:

Underrede i bets, enligt SCC s.7 + 585:-
Frame in stain, see SCC p.7

Underrede + skiva i bets, enligt SCC s.7 + 855:-
Frame + top in stain, see SCC p.7

Ø: 45 cm, H 53 cm

Ek/Ek - Oak/Oak	4 097:-
Ask/Ask - Ash/Ash	4 847:-
Plast/Ek - Plastic/Oak	6 467:-
Plast/Ask - Plastic/Ash	6 467:-
**) Vattenbaserad lack – Water-based lacquer	

Utseendet kan variera i färg och mönster, då varje skiva är unik.

Every Tinnef tabletop is unique and since it's made of recycled material it can vary in colour and appearance.

Accessoarer / Accessories



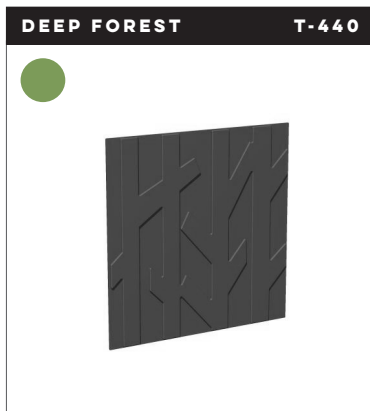


SUMMER. Ljudabsorberande väggpanel i soundfeltmaterial. Fyllning av återvunnen textil. Tygklädd framsida i standardfärger. Camira Synergy fg.LDS08 ljusgrå, fg LDS16 mellangrå, LDS23 ljusgrön eller LDS48 mörkgrön. Magneter för upphängning medföljer.

SUMMER. Soundabsorbing wall panel in soundfelt. Filling: recycled textiles. Fabric wrapped facing in standard colours, Camira Synergy col.LDS08 light grey, LDS16 mid-grey, LDS48 light green or LDS48 green. Magnets for mounting on wall is included.

Pris/st - Price each	1 898:-
----------------------	---------

50 x 50 cm, D 5 cm.



SUMMER. Ljudabsorberande väggpanel i soundfeltmaterial. Fyllning av återvunnen textil. Tygklädd framsida. Magneter för upphängning medföljer.

SUMMER. Soundabsorbing wall panel in soundfelt. Filling: recycled textiles. Magnets for mounting on wall is included.

Pris/st - Price each	2 705:-
----------------------	---------

Tyger Camira Blazer el Synergy (ej standardfärger, se T-441S ovan)

Fabrics Camira Blazer or Synergy (non-standard colours, see T-441S above)

MINIMUM 2 ST/FÄRG.

MINIMUM 2 ITEMS PER COLOUR.

50 x 50 cm, D 5 cm.



SPRING. Ljudabsorberande väggpanel i soundfeltmaterial. Fyllning av återvunnen textil. Tygklädd framsida i standardfärger. Camira Synergy fg.LDS08 ljusgrå, fg LDS16 mellangrå, LDS23 ljusgrön eller LDS48 mörkgrön. Magneter för upphängning medföljer.

SPRING. Soundabsorbing wall panel in soundfelt. Filling: recycled textiles. Fabric wrapped facing in standard colours, Camira Synergy col.LDS08 light grey, LDS16 mid-grey, LDS48 light green or LDS48 green. Magnets for mounting on wall is included.

Pris/st - Price each	1 898:-
----------------------	---------

50 x 50 cm, D 5 cm.



SPRING. Ljudabsorberande väggpanel i soundfeltmaterial. Fyllning av återvunnen textil. Tygklädd framsida. Magneter för upphängning medföljer.

SPRING: Soundabsorbing wall panel in soundfelt. Filling: recycled textiles. Magnets for mounting on wall is included.

Pris/st - Price each	2 705:-
----------------------	---------

Tyger Camira Blazer el Synergy (ej standardfärger, se T-441S ovan)

Fabrics Camira Blazer or Synergy (non-standard colours, see T-441S above)

MINIMUM 2 ST/FÄRG.

MINIMUM 2 ITEMS PER COLOUR.

50 x 50 cm, D 5 cm.

****)** Produkten är lackad med vattenbaserad lack. Se Villkor, Betser/Lacker - The product is sealed with water-based lacquer. See Terms, Stains/Lacquers.



WINTER. Ljudabsorberande väggpanel i soundfeltmaterial. Fyllning av återvunnen textil. Tygklädd framsida i standardfärger. Camira Synergy fg.LDS08 ljusgrå, fg LDS16 mellangrå, LDS23 ljusgrön eller LDS48 mörkgrön. Magneter för upphängning medföljer.

WINTER. Soundabsorbing wall panel in soundfelt. Filling: recycled textiles. Fabric wrapped facing in standard colours, Camira Synergy col.LDS08 light grey, LDS16 mid-grey, LDS23 light green or LDS48 green. Magnets for mounting on wall is included.

Pris/st - Price each	1 898:-
----------------------	---------

50 x 50 cm, D 5 cm.



WINTER. Ljudabsorberande väggpanel i soundfeltmaterial. Fyllning av återvunnen textil. Tygklädd framsida. Magneter för upphängning medföljer.

WINTER. Soundabsorbing wall panel in soundfelt. Filling: recycled textiles. Magnets for mounting on wall is included.

Pris/st - Price each	2 705:-
----------------------	---------

Tyger Camira Blazer el Synergy (ej standardfärger, se T-442S ovan)

Fabrics Camira Blazer or Synergy (non-standard colours, see T-442S above)

MINIMUM 2 ST/FÄRG.
MINIMUM 2 ITEMS PER COLOUR.

50 x 50 cm, D 5 cm.



Klädhängare. Vit- (RAL9016) eller svartlackerad (RAL9005) metall.

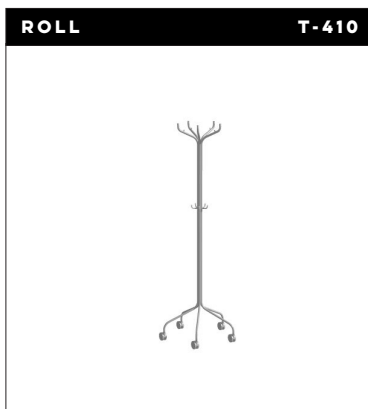
Coat stand. Black (RAL9005) or white (RAL9016) lacquered metal.

Pris - Price	3 753:-
--------------	---------

Tillägg - Addition:

Lack, enligt SCC s.7 + 700:-
Lacquer, see SCC p.7

Ø 35 cm, H 202 cm



Klädhängare på hjul. Vit- (RAL9016) eller svartlackerad (RAL9005) metall.

Coat stand on castors. Black (RAL9005) or white (RAL9016) lacquered metal.

Pris - Price	4 580:-
--------------	---------

Tillägg - Addition:





Underrede i lack, enligt SCC s.7 + 700:-
Frame in lacquer, see SCC p.7

Ø 62 cm, H 173,5 cm

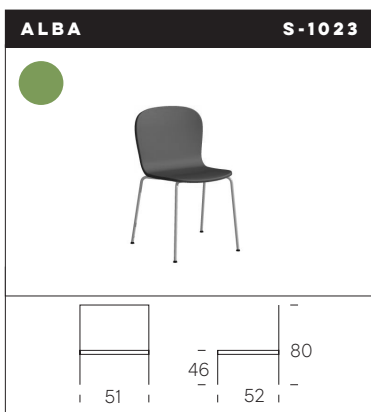
****)** Produkten är lackad med vattenbaserad lack. Se Villkor, Betser/Lacker - The product is sealed with water-based lacquer. See Terms, Stains/Lacquers.

Contents

STANDARD FABRICS	6
SKANDIFORM COLOUR COLLECTION (RAL)	7
VÅRNYHETER 2023/SPRING NEWS 2023	
Alba (Claesson Koivisto Rune)	8-9
Canard (Lars Hofsjö)	9
Nestor high (Lars Hofsjö)	9-12
Tinnef (Charlotte von der Lancken)	12
KONTAKT/CONTACT	13

-  **Miljö- och hållbarhetsmärkta produkter.**
Se resp produkt.
-  **Klimatdeklarerade produkter.**
Inga produkter i denna lista.
-  **Produkter som innehåller återvunnet, förnybart eller återvinningsbart material.**
Samliga produkter.
-  **Demonterbara produkter för återbruk.**
Samliga produkter.





Stapelbar stol. Klädd. Underrede i vit- (RAL9016) eller svartlackerad (RAL9005) metall.
Stackable chair. Upholstered. Frame in black (RAL9005) or white lacquered (RAL9016) metal.

Tillägg - Addition:

Krom + 195:-
Chromium

Underrede i lack, enligt SCC s.7 + 285:-
Frame in lacquer, see SCC p.7

Pg Basic - Pg Basic	3 265:-
Prisgrupp A - Pricegroup A	3 564:-
Prisgrupp B - Pricegroup B	3 933:-
Prisgrupp C - Pricegroup C	4 174:-
Prisgrupp D - Pricegroup D	4 410:-
Prisgrupp E - Pricegroup E	4 648:-
Läder - Leather	5 732:-
*) Tyg – Fabric: 115 cm	



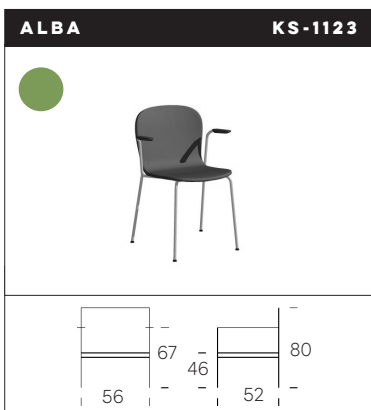
Stapelbar stol. Klädd. Underrede på medar i vit- (RAL9016) eller svartlackerad (RAL9005).
Stackable chair. Upholstered. Frame on metal runners in black (RAL9005) or white lacquered (RAL9016) metal.

Tillägg - Addition:

Krom + 195:-
Chromium

Underrede i lack, enligt SCC s.7 + 285:-
Frame in lacquer, see SCC p.7

Pg Basic - Pg Basic	3 533:-
Prisgrupp A - Pricegroup A	3 832:-
Prisgrupp B - Pricegroup B	4 201:-
Prisgrupp C - Pricegroup C	4 442:-
Prisgrupp D - Pricegroup D	4 678:-
Prisgrupp E - Pricegroup E	4 916:-
Läder - Leather	6 000:-
*) Tyg – Fabric: 115 cm	



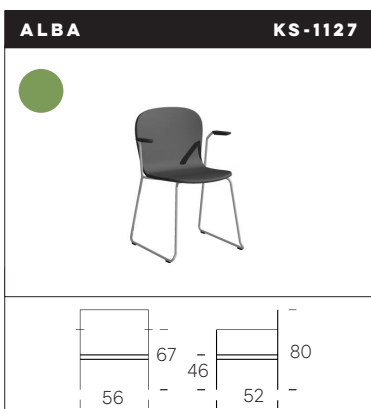
Stapel- och upphängningsbar karmstol. Klädd. Underrede i vit- (RAL9016) eller svartlackerad (RAL9005) metall. Armstöd i plast och träfiber.
Stackable and suspendable armchair. Upholstered. Frame in black (RAL9005) or white lacquered (RAL9016) metal. Armrests in plastic and wood fibre.

Tillägg - Addition:

Krom + 195:-
Chromium

Underrede i lack, enligt SCC s.7 + 285:-
Frame in lacquer, see SCC p.7

Pg Basic - Pg Basic	3 961:-
Prisgrupp A - Pricegroup A	4 260:-
Prisgrupp B - Pricegroup B	4 629:-
Prisgrupp C - Pricegroup C	4 870:-
Prisgrupp D - Pricegroup D	5 106:-
Prisgrupp E - Pricegroup E	5 344:-
Läder - Leather	6 428:-
*) Tyg – Fabric: 115 cm	



Stapel- och upphängningsbar karmstol. Klädd. Underrede på med i vit- (RAL9016) eller svartlackerad (RAL9005) metall. Armstöd i plast och träfiber.
Stackable and suspendable armchair. Upholstered. Frame on metal runners in black (RAL9005) or white lacquered (RAL9016) metal. Armrests in plastic and wood fibre.

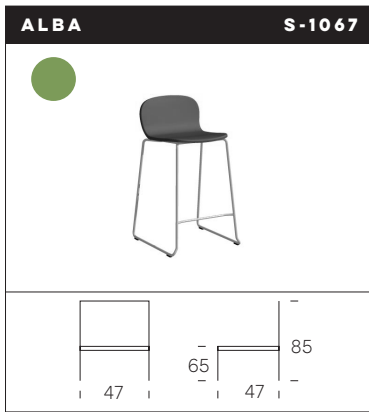
Tillägg - Addition:

Krom + 195:-
Chromium

Underrede i lack, enligt SCC s.7 + 285:-
Frame in lacquer, see SCC p.7

Pg Basic - Pg Basic	3 972:-
Prisgrupp A - Pricegroup A	4 271:-
Prisgrupp B - Pricegroup B	4 640:-
Prisgrupp C - Pricegroup C	4 881:-
Prisgrupp D - Pricegroup D	5 117:-
Prisgrupp E - Pricegroup E	5 355:-
Läder - Leather	6 439:-
*) Tyg – Fabric: 115 cm	

*) Tillägg kan behöva göras för tyg med mönster - Adjustments might be done for fabrics with pattern.



Stapelbar barstol, låg. Klädd. Underrede på med i vit- (RAL9016) eller svartlackerad (RAL9005) metall.
Stackable barchair, low. Upholstered. Frame on metal runners in black (RAL9005) or white lacquered (RAL9016) metal.

Tillägg - Addition:

Krom + 195:-
Chromium

Underrede i lack, enligt SCC s.7 + 285:-
Frame in lacquer, see SCC p.7

Pg Basic - Pg Basic	3 286:-
Prisgrupp A - Pricegroup A	3 507:-
Prisgrupp B - Pricegroup B	3 780:-
Prisgrupp C - Pricegroup C	3 957:-
Prisgrupp D - Pricegroup D	4 131:-
Prisgrupp E - Pricegroup E	4 307:-
Läder - Leather	5 351:-
*) Tyg - Fabric:	85 cm



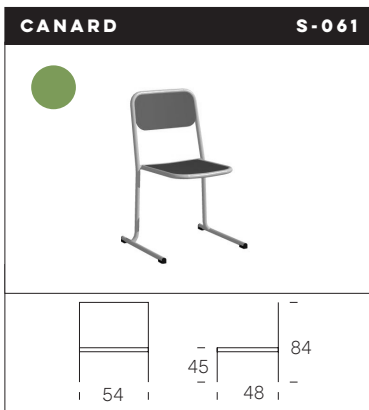
Stapelbar barstol, hög. Klädd. Underrede på med i vit- (RAL9016) eller svartlackerad (RAL9005) metall.
Stackable barchair, high. Upholstered. Frame on metal runners in black (RAL9005) or white lacquered (RAL9016) metal.

Tillägg - Addition:

Krom + 195:-
Chromium

Underrede i lack, enligt SCC s.7 + 285:-
Frame in lacquer, see SCC p.7

Pg Basic - Pg Basic	3 302:-
Prisgrupp A - Pricegroup A	3 523:-
Prisgrupp B - Pricegroup B	3 796:-
Prisgrupp C - Pricegroup C	3 973:-
Prisgrupp D - Pricegroup D	4 147:-
Prisgrupp E - Pricegroup E	4 323:-
Läder - Leather	5 367:-
*) Tyg - Fabric:	85 cm



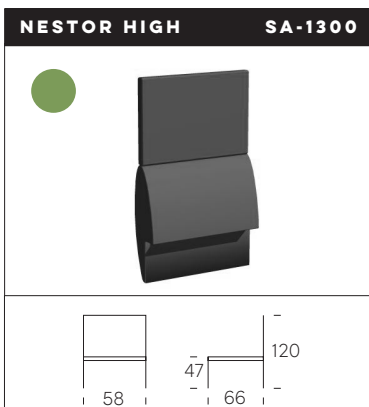
Stapel- och upphängningsbar stol. Sits och rygg i vitpigmenterad ask. Underrede i vit- (RAL9016) eller svartlackerad (RAL9005) metall.
Stackable and suspendable chair. Seat and back in white pigmented ash. Frame in black (RAL9005) or white lacquered (RAL9016) metal.

Tillägg - Addition:

Bets + 385:-
Stained

Underrede i lack, enligt SCC s.7 + 285:-
Frame in lacquer, see SCC p.7

Pris - Price	2 892:-
**) Vattenbaserad lack - Water-based lacquer	



Ryggsektion hög, 1-modul.
Back section, high, 1-section.

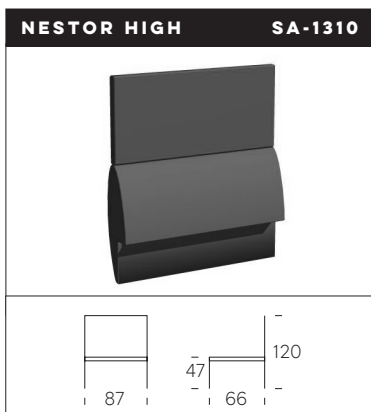
V.V. BIFOGA RITNING MED VARJE BESTÄLLNING AV NESTOR.
PLEASE ALWAYS ENCLOSE A SKETCH WITH YOUR ORDER FOR NESTOR.

I figuren anges höjdmått för komplett soffmodul.

Pg Basic - Pg Basic	4 206:-
Prisgrupp A - Pricegroup A	4 609:-
Prisgrupp B - Pricegroup B	5 107:-
Prisgrupp C - Pricegroup C	5 431:-
Prisgrupp D - Pricegroup D	5 748:-
Prisgrupp E - Pricegroup E	6 069:-
*) Tyg - Fabric: Komplett - Complete	155 cm
Nedre del - Lower part	80 cm
Övre del - Upper part	80 cm

*) Tillägg kan behöva göras för tyg med mönster - Adjustments might be done for fabrics with pattern.

**) Produkten är lackad med vattenbaserad lack. Se Villkor, Bets/Lacker - The product is sealed with water-based lacquer. See Terms, Stains/Lacquers.



Ryggsektion hög, 1,5-modul.
Back section, high, 1,5-section.

V.V. BIFOGA RITNING MED VARJE BESTÄLLNING AV NESTOR.
PLEASE ALWAYS ENCLOSE A SKETCH WITH YOUR ORDER FOR NESTOR.

I figuren anges höjdmått för komplett soffmodul.

Pg Basic - Pg Basic	5 342:-
Prisgrupp A - Pricegroup A	5 901:-
Prisgrupp B - Pricegroup B	6 591:-
Prisgrupp C - Pricegroup C	7 041:-
Prisgrupp D - Pricegroup D	7 482:-
Prisgrupp E - Pricegroup E	7 927:-
*) Tyg – Fabric: Komplett – Complete 215 cm	
Nedre del – Lower part 125 cm	
Övre del – Upper part 110 cm	



Ryggsektion hög, 2-modul.
Back section, high, 2-section.

V.V. BIFOGA RITNING MED VARJE BESTÄLLNING AV NESTOR.
PLEASE ALWAYS ENCLOSE A SKETCH WITH YOUR ORDER FOR NESTOR.

I figuren anges höjdmått för komplett soffmodul.

Pg Basic - Pg Basic	6 723:-
Prisgrupp A - Pricegroup A	7 438:-
Prisgrupp B - Pricegroup B	8 320:-
Prisgrupp C - Pricegroup C	8 895:-
Prisgrupp D - Pricegroup D	9 459:-
Prisgrupp E - Pricegroup E	10 028:-
*) Tyg – Fabric: Komplett – Complete 275 cm	
Nedre del – Lower part 155 cm	
Övre del – Upper part 140 cm	

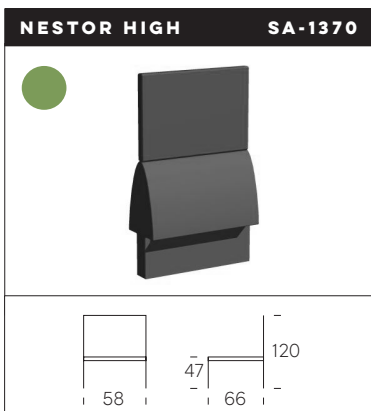


Hörnrygg hög, ytter.
Corner back high, outer.

V.V. BIFOGA RITNING MED VARJE BESTÄLLNING AV NESTOR.
PLEASE ALWAYS ENCLOSE A SKETCH WITH YOUR ORDER FOR NESTOR.

I figuren anges höjdmått för komplett soffmodul.

Pg Basic - Pg Basic	8 047:-
Prisgrupp A - Pricegroup A	8 801:-
Prisgrupp B - Pricegroup B	9 732:-
Prisgrupp C - Pricegroup C	10 338:-
Prisgrupp D - Pricegroup D	10 932:-
Prisgrupp E - Pricegroup E	11 533:-
*) Tyg – Fabric: Komplett – Complete 290 cm	
Nedre del – Lower part 185 cm	
Övre del – Upper part 150 cm	



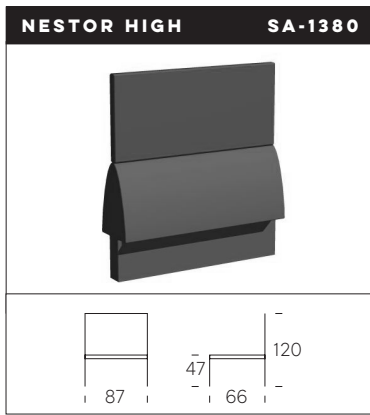
Dubbelrygg hög, 1-sektion
Double back high, 1-section.

V.V. BIFOGA RITNING MED VARJE BESTÄLLNING AV NESTOR.
PLEASE ALWAYS ENCLOSE A SKETCH WITH YOUR ORDER FOR NESTOR.

I figuren anges höjdmått för komplett soffmodul.

Pg Basic - Pg Basic	5 000:-
Prisgrupp A - Pricegroup A	5 403:-
Prisgrupp B - Pricegroup B	5 901:-
Prisgrupp C - Pricegroup C	6 225:-
Prisgrupp D - Pricegroup D	6 542:-
Prisgrupp E - Pricegroup E	6 863:-
*) Tyg – Fabric: Komplett – Complete 155 cm	
Nedre del – Lower part 125 cm	
Övre del – Upper part 80 cm	

*) Tillägg kan behöva göras för tyg med mönster - Adjustments might be done for fabrics with pattern.



Dubbelrygg hög, 1,5-sektion.
Double back high, 1,5-section.

V.V. BIFOGA RITNING MED VARJE BESTÄLLNING AV NESTOR.
PLEASE ALWAYS ENCLOSE A SKETCH WITH YOUR ORDER FOR NESTOR.

Pg Basic - Pg Basic	6 249:-
Prisgrupp A - Pricegroup A	6 808:-
Prisgrupp B - Pricegroup B	7 498:-
Prisgrupp C - Pricegroup C	7 948:-
Prisgrupp D - Pricegroup D	8 389:-
Prisgrupp E - Pricegroup E	8 834:-
*) Tyg - Fabric: Komplett - Complete 215 cm	
Nedre del - Lower part 165 cm	
Övre del - Upper part 110 cm	

I figuren anges höjdmått för komplett soffmodul.



Dubbelrygg hög, 2-sektion
Double back high, 2-section.

V.V. BIFOGA RITNING MED VARJE BESTÄLLNING AV NESTOR.
PLEASE ALWAYS ENCLOSE A SKETCH WITH YOUR ORDER FOR NESTOR.

Pg Basic - Pg Basic	7 735:-
Prisgrupp A - Pricegroup A	8 450:-
Prisgrupp B - Pricegroup B	9 332:-
Prisgrupp C - Pricegroup C	9 907:-
Prisgrupp D - Pricegroup D	10 471:-
Prisgrupp E - Pricegroup E	11 040:-
*) Tyg - Fabric: Komplett - Complete 275 cm	
Nedre del - Lower part 200 cm	
Övre del - Upper part 140 cm	

I figuren anges höjdmått för komplett soffmodul.



Vinklat ben till Nestor med hög rygg, vänster bak. Vit- (RAL9016) eller svartlackerad (RAL9005) metall.
Angled leg for Nestor high, back left. Black (RAL9005) or white lacquered (RAL9016) metal.

Tillägg - Addition:

Krom + 60:-
Chromium

Lack, enligt SCC s.7 + 165:-
Lacquer, see SCC p.7

H= 36 cm, B: 8 cm, D:5cm
Ger sitthöjd 47cm / Seat height 47 cm

Pris - Price	521:-
--------------	-------



Vinklat ben till Nestor med hög rygg, höger bak. Vit- (RAL9016) eller svartlackerad (RAL9005) metall.
Angled leg for Nestor high, back right. Black (RAL9005) or white lacquered (RAL9016) metal.

Tillägg - Addition:

Krom + 60:-
Chromium

Lack, enligt SCC s.7 + 165:-
Lacquer, see SCC p.7

H= 36 cm, B: 8 cm, D:5cm
Ger sitthöjd 47cm / Seat height 47 cm

Pris - Price	521:-
--------------	-------

*) Tillägg kan behöva göras för tyg med mönster - Adjustments might be done for fabrics with pattern.



Bord med skiva i white marbled, black coal eller multicoloured 100% återvunnet plastmaterial. Underrede i ek eller vitpigmenterad ask.
 Table with top in white marbled, black coal or multicoloured 100% recycled plastic material. Frame in oak or white pigmented ash.

Tillägg - Addition:

Underrede i bets, enligt SCC s.7 + 585:-
 Frame in stain, see SCC p.7

Ø: 73 cm, H 53 cm

Pris - Price	8 916:-
**) Vattenbaserad lack – Water-based lacquer	

Utseendet kan variera i färg och mönster, då varje skiva är unik.
 Every Tinnef tabletop is unique and since it's made of recycled material it can vary in colour and appearance.



Bord med skiva i white marbled, black coal eller multicoloured 100% återvunnet plastmaterial. Underrede i vit- (RAL9016) eller svartlackerad (RAL9005) metall.
 Table with top in white marbled, black coal or multicoloured 100% recycled plastic material. Frame in metal in black (RAL9005) or white lacquered (RAL9016) metal.

Tillägg - Addition:

Krom + 700:-
 Chromium

Underrede i lack, enligt SCC s.7 + 700:-
 Frame in lacquer, see SCC p.7

B: 59 cm, D: 74 cm, H: 73 cm

Pris - Price	9 448:-
--------------	---------

Utseendet kan variera i färg och mönster, då varje skiva är unik.
 Every Tinnef tabletop is unique and since it's made of recycled material it can vary in colour and appearance.

**) Produkten är lackad med vattenbaserad lack. Se Villkor, Bets/Lacker - The product is sealed with water-based lacquer. See Terms, Stains/Lacquers.



Kontakta oss / Contact us

Besök oss/Visit us

Huvudkontor/Headoffice
Dolinvägen 8 | SE-288 34 Vinslöv, Sweden

Postadress/Postal address

Box 36 | SE-288 21 Vinslöv, Sweden

Växel/Switchboard

+46 (0)44-855 50

info@skandiform.se

Försäljning/Sales

order@skandiform.se

Marknad/Marketing

marketing@skandiform.se

Ekonomi/Finance

finance@skandiform.se

Reklamationer/Claims

claims@skandiform.se

Showrooms

Skandiform, Dolinvägen 8, Vinslöv
+46 (0)44-855 50

Studio L6, Lasarettgatan 6, Göteborg
+46 (0)31- 13 83 90

Skøyen Designcenter, Drammensveien 130 C1, Oslo
www.skoyendesigncenter.no

skandiform.com

