



CARL HANSEN & SØN

# PRISLISTA 2023

Rekommenderad prislista SEK excl. moms  
Gäller från januari 2023, Sverige



# SENAB

## Färgmarkeringar och/eller symboler för hållbara alternativ i prislistan:

### Mörkgrön markering eller symbol

Miljömärkt produkt – Möbler där hela den sammansatta varan har en typ 1 miljömärkning enligt ISO 14024 med Svanen, Möbelfakta, EU Ecolabel eller annan likvärdig märkning.

### Ljusgrön markering eller symbol

Hållbarhetsmärkt produkt eller beståndsdel – Möbler där hela eller delar av den sammansatta varan är hållbarhetsmärkt, exempelvis med FSC, EU Ecolabel eller OEKO-TEX®. Leverantören ska kunna ge mer detaljerad information om vilka delar eller variationer som är hållbarhetsmärka vid begäran.

### Orange markering eller symbol

Klimatberäknad produkt – Produkt med dokumenterad miljövarudeklaration (EPD) enligt ISO 14025.

### Lila markering eller symbol

Produkt med återvunnet eller förnybart material (enligt definitionerna i ISO 14021). Leverantören ska kunna ge information om andel (%) återvunnet och/eller förnybart (biobaserat) vid begäran. Märkning av återvinningsbart material utgår.

### Blå markering eller symbol

Demonterbar produkt – Produkt som är demonterbar till olika komponenter och beståndsdelar som i första hand möjliggör återbruk och i andra hand materialåtervinning när produkten nått sin fulla livslängd. Produkten ska vara designad för renovering, det vill säga att det ska vara enkelt att reparera och byta ut moduler, komponenter och beståndsdelar som slits över tid. Exempelvis ska ytskikt, som bordsskivor, textil och stoppning kunna tas isär, avlägsnas och ersättas med hjälp av vanligt förekommande manuella verktyg, ej specialverktyg. Enklare reparationer och utbytesarbeten ska kunna utföras av en lekman. Om det krävs fackmanakunskap för mer avancerade arbeten ska det framgå av anvisningarna som leverantören ska kunna ge vid begäran. Anvisningarna ska innehålla en sprängskiss, steg för steg beskrivning inklusive vilka verktyg som krävs samt hur möbelns ingående delar bör källsorteras.



# INNEHÅLLSFÖRTECKNING

## Information

Materialinformation.....4

## Stolar

CH20 av Hans J. Wegner.....6  
CH23 av Hans J. Wegner.....7  
CH24 av Hans J. Wegner.....8  
CH26 av Hans J. Wegner.....9  
CH29P av Hans J. Wegner.....10  
CH30P av Hans J. Wegner.....11  
CH33P & CH33T av Hans J. Wegner.....12-13  
CH36 & CH37 av Hans J. Wegner.....14  
CH46 & CH47 av Hans J. Wegner.....15  
CH56 & CH58 av Hans J. Wegner.....16  
CH88P & CH88T av Hans J. Wegner.....17-19  
CH111 av Hans J. Wegner.....20  
BM1106 av Børge Mogensen.....21  
EO04 av EOOS.....22  
EO05 av EOOS.....23  
EO06 & EO07 av EOOS.....24  
FH38 av Frits Henningsen.....25  
OW58 av Ole Wanscher.....26  
VLA26P & VLA26T av Vilhelm Lauritzen Architects.....27-28

## Fåtöjjer | Fotpallar

CH07 av Hans J. Wegner.....29  
CH22 av Hans J. Wegner.....30  
CH25 av Hans J. Wegner.....31  
CH28P & CH28T av Hans J. Wegner.....32-33  
CH44 av Hans J. Wegner.....34  
CH53 av Hans J. Wegner.....35  
CH71 av Hans J. Wegner.....36  
CH78 av Hans J. Wegner.....37  
CH101 av Hans J. Wegner.....38  
CH401 av Hans J. Wegner.....39  
CH445 & CH446 av Hans J. Wegner.....40-41  
CH468 av Hans J. Wegner.....42  
EO15 & EO16 av EOOS.....43-44  
FH419 & FH420 av Frits Henningsen.....45-46  
FH429 & FH430 av Frits Henningsen.....47-48  
FK10 & FK11 av Preben Fabricius & Jørgen Kastholm.....49  
KK47000 & KK97170 av Kaare Klint.....50-51  
MG501 av Morten Gøttler.....52-53  
OW124 av Ole Wanscher.....54  
OW149 & OW149F av Ole Wanscher.....55-56  
OW2000 av Ole Wanscher.....57  
TA001P av Tadao Ando.....58  
VLA76 av Vilhelm Lauritzen Architects.....59

## Soffor

CH72 av Hans J. Wegner.....60  
CH102, CH103 & CH104 av Hans J. Wegner.....61  
CH162 & CH163 av Hans J. Wegner.....62-63  
CH402, CH403 & CH404 av Hans J. Wegner.....64  
E300-E350 av EOOS.....65-75  
FH436 av Frits Henningsen.....76  
OW149-2 av Ole Wanscher.....77  
OW602 & OW603 av Ole Wanscher.....78-79  
RF1903 av Rikke Frost.....80  
RF1903F av Rikke Frost.....81  
VLA77 av Vilhelm Lauritzen Architects.....82

## Bänkar

BM0699 av Børge Mogensen.....83  
BM0700/BM701 av Børge Mogensen.....84  
VLA75 av Vilhelm Lauritzen Architects.....85

## Dagbäddar

BM0865 av Børge Mogensen.....86  
OW150 av Ole Wanscher.....87

## Bord

CH002 & CH006 av Hans J. Wegner.....88-89  
CH322 av Hans J. Wegner.....90  
CH327 av Hans J. Wegner.....91  
CH337, CH338 & CH339 av Hans J. Wegner.....92-94  
CH388 av Hans J. Wegner.....95  
BA103 av Brad Ascalon.....96  
BM0698 av Børge Mogensen.....97  
BM1160 av Børge Mogensen.....98  
EO20 av EOOS.....99  
SH900 av Strand+Hvass.....100

## Soffbord

CH008 av Hans J. Wegner.....101  
CH011 av Hans J. Wegner.....102  
CH106 & CH108 av Hans J. Wegner.....103  
CH415 av Hans J. Wegner.....104  
CH417 av Hans J. Wegner.....105  
BM0488 av Børge Mogensen.....106  
EO21 av EOOS.....107  
ML10097 av Mogens Lassen.....108  
OW449 av Ole Wanscher.....109

## Skrivbord

CH110 av Hans J. Wegner.....110  
AJ52 av Arne Jacobsen.....111  
PK52A & PK52 av Poul Kjærholm.....112-113

## Utomhus

AH Outdoor Series av Alfred Homann.....114-123  
BK Indoor-Outdoor av Bodil Kjær.....124-127  
BM Outdoor Series av Børge Mogensen.....128-134  
MG501 av Morten Gøttler.....135

## Barnmöbler

CH410 & CH411 av Hans J. Wegner.....136  
ND54 av Nanna & Jørgen Ditzel.....137

## Förvaring

CH825 av Hans J. Wegner.....138  
BM0253 av Børge Mogensen.....139-144  
FK63 av Preben Fabricius & Jørgen Kastholm.....145-153

## Färgkarta & prover

Träslag & ytbehandling.....154-155  
Standardfärger.....156  
CH24 Soft Colors.....157  
Läder.....158-160  
Tyg.....161  
Papperssnöre | Kantband.....162  
MG501 | Cuba chair.....163  
Laminat | Materialbox.....164  
BM0253 färger.....165

## Information

Mått, vikt och volym.....166-169  
Bord och sittplatser överblick.....170-171  
Försäljnings- och leveransvillkor.....172  
Allmänna försäljnings- och leveransvillkor.....173

# MATERIALINFORMATION

---

Träslag	Ask, bok, eucalyptus, mahogny, ek, teak och valnöt. Vi använder endast träslag av bästa kvalitet. Trä är ett naturmaterial och kan variera beroende på omgivningen (ljus, luftfuktighet och värme). Observera att valnöt och teak varierar betydligt i färgton och mönster även inom samma stock.
Laminat	Högtryckslaminat finns i svart (NCS S8500-N), grå (NCS S4502-B) och vit (NCS S0502-Y). Laminatet är genomfärgat. Kanterna är målade.
Behandling	Tvål, klarlack, olja, vitolja, rökfärgad olja, mörkpigmenterad olja.
Färgval	Standardfärger visas på Carl Hansen & Søn färgkarta. CH24 finns också i utvalda Ilse Crawford-färger i glansvärde 5 (soft).  Ek och ask har en klart synlig trästruktur när de är målade. Ek och ask lackas endast i svart (NCS S9000-N) i glansvärde 20. Bok har minimal struktur när den är målade. Bok lackas i samtliga CHS-färger i glansvärde 5 (soft).
Reparationslack	Pris SEK 152.
Kundspecifik behandling	Kontakta kundservice.
Tyggrupp 1	Canvas för Safari chair och FK10/11. Linnecanvas (100% lin) - ofärgad. Vänligen notera att kulören kan variera något. Vid önskemål kan kunden få se det specifika färgprovet före beställning.
Tyggrupp 1	Kvadrat: Canvas Clara Remix Gabriel: Mood Capture Crisp (CU BMO699, CU BMO700) Agora: Life (AH Outdoor Series)
Tyggrupp 2	Kvadrat: Molly Re-wool
Tyggrupp 3	Kvadrat: Fiord Hallingdal
Tyggrupp 4	Kvadrat: Divina Melange
Tyggrupp 5	Kvadrat: Moss
Tyggrupp 6	Kvadrat: Recheck
Tyggrupp 9	Kvadrat: Baru
Tyggrupp 12	Kvadrat: Gentle

För mer information vänligen se [www.kvadrat.dk](http://www.kvadrat.dk), [www.gabriel.dk](http://www.gabriel.dk) eller [www.agorafabrics.com](http://www.agorafabrics.com).

# MATERIALINFORMATION

---

Icke-standardtyg	Kontakta kundservice.
Tyg för utomhusbruk	Sunbrella® Charcoal 54048, Canvas 5453. Sunbrella® Heritage Papyrus 18006. Agora® Life Oat 1760.
Lädergrupp A	Loke (korrigerad, narvigt, skyddande ytbehandling).
Lädergrupp B	Thor (naturnarvigt, semi-anilin, skyddande ytbehandling).
Lädergrupp C	Sif (fullnarvigt, ren anilin med naturlig yta).
Lädergrupp D	Kärnläder.
Lädergrupp F	Freja (korrigerad, narvigt, skyddande ytbehandling).
Lädergrupp G	Kohud (finns i Svart och Brun).
COL/COM (kundspecifika läder/ kundspecifika tyger)	Kundspecifika läder/kundspecifika tyger (COL/COM) avser beställningar där kunden tillhandahåller CHS önskat tyg/läder. Vi måste ha fått in och godkänt en provbit av det önskade materialet innan vi kan påbörja stoppningen. Vi förbehåller oss rätten att avvisa kundspecifikt tyg eller läder samt att ta ut en extra avgift om tapetseraravdelningen anser att det insända materialet medför extra arbetstid. Tilläggsavgiften vid beställning av icke-standardtyg är SEK 1.020.  Garantin täcker inte materialets egenskaper, slitage, hållbarhet eller kvaliteter i allmänhet.
Tassar/spikar	Finns på följande modeller: CH20, CH24, CH33, CH36, CH37, CH44, CH46, CH47, CH53, CH56, CH58, CH71, CH72, CH78, CH88, CH162, CH163, E004, E005, E006, E007, E015, E016, FH419, FH420, KK47000, KK97170, OW149, OW149F, OW149-2, OW150, OW602, OW603, VLA26. Kontakta kundtjänst för pris och variant. För alla övriga produkter är tassars/spikar inte tillgängliga som standard. Alla beställningar som rör tassars/spikar för andra produkter ska därmed behandlas som en SOR. Kontakta kundtjänst för mer information om något är oklart.
MDF	Färgkoder: MDF Grå (NCS S2502-Y), MDF Svart (NCS S9000-N).

# CH20 | ELBOW CHAIR

HANS J. WEGNER | 1956



Stativ: massivt trä | Sits: kallsikum

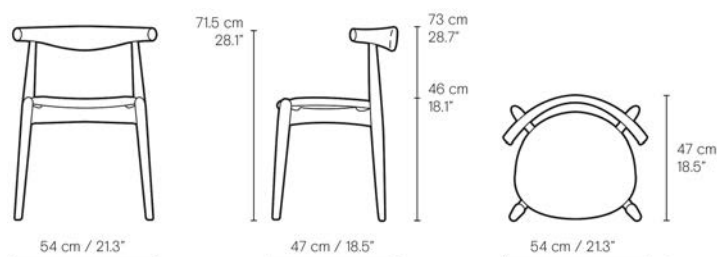
CH20	Tvål	Klarlack	Olja	Vitolja	CHS Färger*
Bok/tyggrupp 1	6.839	8.491	7.671		7.671
Bok/tyggrupp 2	6.918	8.570	7.750		7.750
Bok/tyggrupp 3	6.997	8.649	7.817		7.817
Bok/tyggrupp 4	7.076	8.734	7.902		7.902
Bok/lädergrupp A	7.288	8.953	8.120		8.120
Bok/lädergrupp B	7.416	9.074	8.242		8.242
Bok/lädergrupp C	7.884	9.530	8.716		8.716
Bok/COM enfärgad**	6.796	8.448	7.616		7.616
Bok/COL	7.234	8.886	8.048		8.048
Ek/tyggrupp 1	7.720	9.378	8.552	8.552	8.552
Ek/tyggrupp 2	7.793	9.457	8.631	8.631	8.631
Ek/tyggrupp 3	7.878	9.530	8.710	8.710	8.710
Ek/tyggrupp 4	7.963	9.615	8.789	8.789	8.789
Ek/lädergrupp A	8.187	9.833	9.007	9.007	9.007
Ek/lädergrupp B	8.303	9.955	9.129	9.129	9.129
Ek/lädergrupp C	8.764	10.422	9.602	9.602	9.602
Ek/COM enfärgad**	7.677	9.329	8.503	8.503	8.503
Ek/COL	8.108	9.773	8.940	8.940	8.940

\*Ek har en klart synlig trästruktur när den är målad. Ek lackas endast i svart (NCS S9000-N) i glansvärde 20. Bok har minimal struktur när den är målad. Bok lackas i samtliga CHS-färger i glansvärde 5 (soft).

COM: 0.70 x 1.30 m.  
COL: 0.75 m<sup>2</sup> (8 fot<sup>2</sup>)

Vänligen notera att textil med minst 1.30 m. bredd räcker till 2 sitsar.

\*\*Vid mönstrade tyger, fråga oss.



# CH23

HANS J. WEGNER | 1950



**Stativ:** massivt trä | **Sits:** papperssnöre | **Rygg:** skiktlimmat trä

CH23   Natur papperssnöre	Tvål	Klarlack	Olja	Vitolja	Svart
Ek	7.282	8.637	7.963	7.963	7.963
Valnöt		11.874	11.200		
Ek/valnöt		9.044	8.370		

CH23   Svart papperssnöre	Tvål	Klarlack	Olja	Vitolja	Svart
Ek	7.963	9.311	8.637	8.637	8.637
Valnöt		12.548	11.874		
Ek/valnöt		9.718	9.044		

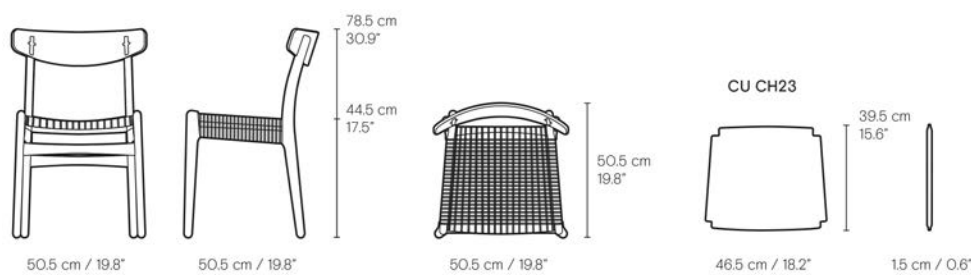
Ek/valnöt avser stativ och trädetaljen i ek samt ryggstöd i valnöt.

CU CH23 | Dyna

Lädergrupp A

935

Vändbar dyna i lädergrupp A (Loke). Finns endast i: Loke 7050, Loke 7150, Loke 7748.





# CH24 | WISHBONE CHAIR

HANS J. WEGNER | 1950



**Stativ:** massivt trä | **Sits:** papperssnöre

CH24   Natur papperssnöre	Tvål	Klarlack	Olja	Vitolja	Rökfärgad olja	IC Färger	CHS Färger*
Ask	7.865			8.855			8.855
Bok	4.586	8.625	4.586			4.853	4.853
Ek	7.865	9.882	8.855	8.855	8.855		8.855
Valnöt		13.095	12.159				
Mahogny		9.305	8.497				
Teak			8.497				

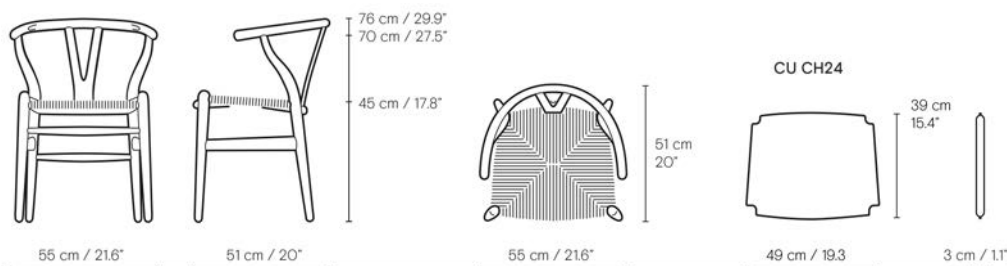
CH24   Svart papperssnöre	Tvål	Klarlack	Olja	Vitolja	Rökfärgad olja	IC Färger	CHS Färger*
Ask	8.752			9.736			9.736
Bok	7.610	9.505	8.558			5.460	5.460
Ek	8.752	10.769	9.736	9.736	9.736		9.736
Valnöt		13.982	13.046				
Mahogny		10.064	9.256				

\*Ek och ask har en klart synlig trästruktur när de är målade. Ek och ask lackas endast i svart (NCS S9000-N) i glansvärde 20. Bok har minimal struktur när den är målade. Bok lackas i samtliga CHS-färger i glansvärde 5 (soft).

## CU CH24 | Dyna

Lädergrupp A 990

Vändbar dyna i lädergrupp A (Loke). Finns endast i: Loke 7050, Loke 7150, Loke 7748.



# CH26

HANS J. WEGNER | 1950



**Stativ:** massivt trä | **Sits:** papperssnöre | **Rygg:** skiktlimmat trä | **Armstöd:** massivt trä

CH26   Natur papperssnöre	Tvål	Klarlack	Olja	Vitolja	Svart
Ek	12.044	13.556	12.803	12.803	12.803
Valnöt		15.810	15.063		
Ek/valnöt		14.310	13.556		

CH26   Svart papperssnöre	Tvål	Klarlack	Olja	Vitolja	Svart
Ek	12.500	14.006	13.253	13.253	13.253
Valnöt		16.265	15.512		
Ek/valnöt		14.753	14.006		

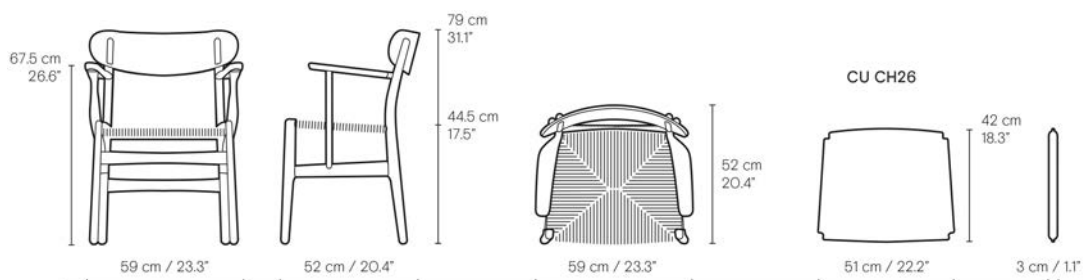
Ek/valnöt avser stativ och trädetaljen i ek samt rygg- och armstöd i valnöt.

## CU CH26 | Dyna

Lädergrupp A

1.020

Vändbar dyna i lädergrupp A (Loke). Finns endast i: Loke 7050, Loke 7150, Loke 7748.



# CH29P

HANS J. WEGNER | 1952



**Stativ:** massivt trä | **Sits:** kallskum | **Rygg:** skiktlimmat trä

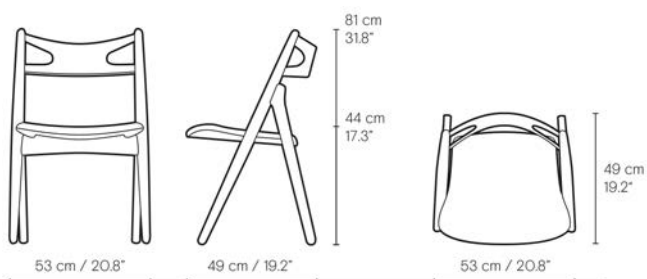
CH29P	Tvål	Klarlack	Olja	Vitolja	CHS Färger*
Bok/tyggrupp 1	7.671	9.718	8.685		8.685
Bok/tyggrupp 2	7.768	9.809	8.789		8.789
Bok/tyggrupp 3	7.865	9.900	8.886		8.886
Bok/tyggrupp 4	7.975	10.022	8.989		8.989
Bok/lädergrupp A	8.145	10.192	9.171		9.171
Bok/lädergrupp B	8.370	10.416	9.390		9.390
Bok/lädergrupp C	8.971	11.018	9.997		9.997
Bok/COM enfärgad**	7.635	9.681	8.649		8.649
Bok/COL	8.108	10.149	9.129		9.129
Ek/tyggrupp 1	8.849	10.896	9.870	9.870	9.870
Ek/tyggrupp 2	8.953	10.993	9.973	9.973	9.973
Ek/tyggrupp 3	9.044	11.091	10.064	10.064	10.064
Ek/tyggrupp 4	9.153	11.194	10.167	10.167	10.167
Ek/lädergrupp A	9.335	11.382	10.362	10.362	10.362
Ek/lädergrupp B	9.542	11.601	10.574	10.574	10.574
Ek/lädergrupp C	10.155	12.202	11.182	11.182	11.182
Ek/COM enfärgad**	8.813	10.860	9.833	9.833	9.833
Ek/COL	9.293	11.333	10.319	10.319	10.319

\*Ek har en klart synlig trästruktur när den är målad. Ek lackas endast i svart (NCS S9000-N) i glansvärde 20. Bok har minimal struktur när den är målad. Bok lackas i samtliga CHS-färger i glansvärde 5 (soft).

COM: 0.60 x 1.30 m.  
COL: 0.75 m<sup>2</sup> (8 fot<sup>2</sup>)

Vänligen notera att textil med minst 1.30 m. bredd räcker till 2 sitsar.

\*\*Vid mönstrade tyger, fråga oss.



# CH30P

HANS J. WEGNER | 1954



**Stativ:** massivt trä | **Sits:** kallskum | **Rygg:** skiktlimmat trä

CH30P	Tvål	Klarlack	Olja	Vitolja	Svart
Ek/tyggrupp 1	6.383	7.799	7.094	7.094	7.094
Ek/tyggrupp 2	6.529	7.950	7.240	7.240	7.240
Ek/tyggrupp 3	6.669	8.084	7.373	7.373	7.373
Ek/tyggrupp 4	6.815	8.230	7.525	7.525	7.525
Ek/lädergrupp A	6.948	8.370	7.665	7.665	7.665
Ek/lädergrupp B	7.240	8.655	7.950	7.950	7.950
Ek/lädergrupp C	7.950	9.366	8.655	8.655	8.655
Ek/COM enfärgad*	6.104	7.525	6.815	6.815	6.815
Ek/COL	6.669	8.084	7.373	7.373	7.373
Valnöt/tyggrupp 1		11.206	10.495		
Valnöt/tyggrupp 2		11.346	10.641		
Valnöt/tyggrupp 3		11.497	10.781		
Valnöt/tyggrupp 4		11.631	10.920		
Valnöt/lädergrupp A		11.777	11.072		
Valnöt/lädergrupp B		12.056	11.346		
Valnöt/lädergrupp C		12.761	12.056		
Valnöt/COM enfärgad*		10.920	10.216		
Valnöt/COL		11.497	10.781		
Ek/valnöt/tyggrupp 1		8.467	7.762		
Ek/valnöt/tyggrupp 2		8.619	7.908		
Ek/valnöt/tyggrupp 3		8.752	8.042		
Ek/valnöt/tyggrupp 4		8.898	8.193		
Ek/valnöt/lädergrupp A		9.038	8.333		
Ek/valnöt/lädergrupp B		9.323	8.619		
Ek/valnöt/lädergrupp C		10.034	9.323		
Ek/valnöt/COM enfärgad*		8.193	7.483		
Ek/valnöt/COL		8.752	8.042		

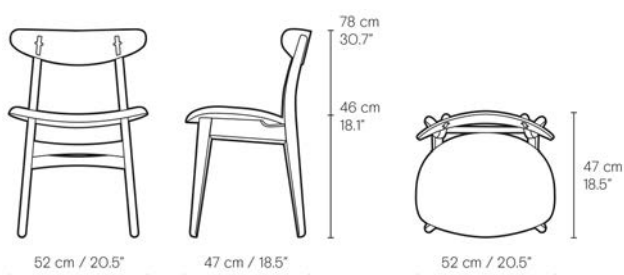
Ek/valnöt avser stativ och trädetaljen i ek samt ryggstöd i valnöt.

COM: 0.60 x 1.30 m

COL: 0.75 m<sup>2</sup> (8 fot<sup>2</sup>)

Vänligen notera att textil med minst 1.30 m. bredd räcker till 2 sitsar.

\*Vid mönstrade tyger, fråga oss.



# CH33P

HANS J. WEGNER | 1957



**Stativ:** massivt trä | **Sits:** kallsikum | **Rygg:** skiktlimmat trä

CH33P	Tvål	Klarlack	Olja	Vitolja	CHS Färger*
Bok/tyggrupp 1	5.758	6.991	6.371		6.371
Bok/tyggrupp 2	5.813	7.039	6.426		6.426
Bok/tyggrupp 3	5.867	7.100	6.487		6.487
Bok/tyggrupp 4	5.934	7.167	6.553		6.553
Bok/lädergrupp A	6.098	7.331	6.711		6.711
Bok/lädergrupp B	6.189	7.422	6.809		6.809
Bok/lädergrupp C	6.535	7.768	7.155		7.155
Bok/COM enfärgad**	5.721	6.948	6.329		6.329
Bok/COL	6.049	7.276	6.663		6.663
Ek/tyggrupp 1	6.244	7.489	6.863	6.863	6.863
Ek/tyggrupp 2	6.298	7.537	6.918	6.918	6.918
Ek/tyggrupp 3	6.365	7.598	6.985	6.985	6.985
Ek/tyggrupp 4	6.420	7.665	7.039	7.039	7.039
Ek/lädergrupp A	6.584	7.817	7.203	7.203	7.203
Ek/lädergrupp B	6.675	7.908	7.288	7.288	7.288
Ek/lädergrupp C	7.021	8.254	7.641	7.641	7.641
Ek/COM enfärgad**	6.213	7.446	6.833	6.833	6.833
Ek/COL	6.535	7.768	7.155	7.155	7.155
Ek/valnöt/tyggrupp 1		8.157	7.531		
Ek/valnöt/tyggrupp 2		8.206	7.586		
Ek/valnöt/tyggrupp 3		8.266	7.653		
Ek/valnöt/tyggrupp 4		8.333	7.707		
Ek/valnöt/lädergrupp A		8.485	7.871		
Ek/valnöt/lädergrupp B		8.576	7.957		
Ek/valnöt/lädergrupp C		8.922	8.309		
Ek/valnöt/COM enfärgad**		8.114	7.501		
Ek/valnöt/COL		8.436	7.823		

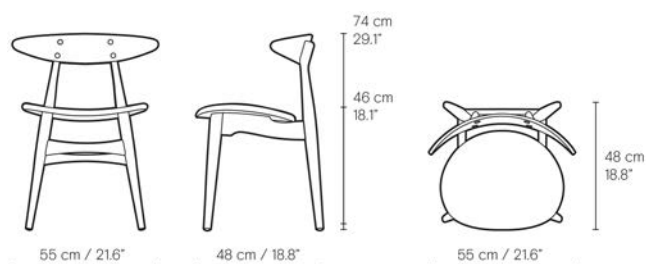
\*Ek har en klart synlig trästruktur när den är målad. Ek lackas endast i svart (NCS S9000-N) i glansvärde 20. Bok har minimal struktur när den är målad. Bok lackas i samtliga CHS-färger i glansvärde 5 (soft).

Ek/valnöt avser stativ och trädetaljen i ek samt ryggstöd i valnöt.

COM: 0.60 x 1.30 m.  
COL: 0.75 m<sup>2</sup> (8 fot<sup>2</sup>)

Vänligen notera att textil med minst 1.30 m. bredd räcker till 2 sitsar.

\*\*Vid mönstrade tyger, fråga oss.



# CH33T

HANS J. WEGNER | 1957

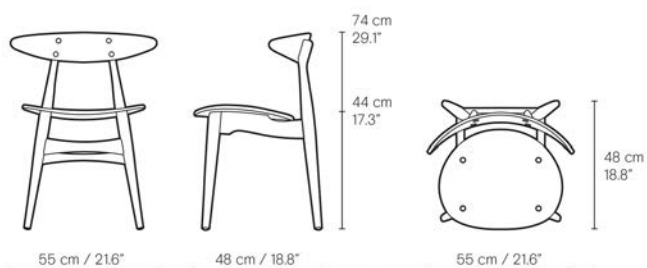


**Stativ:** massivt trä | **Sits/rygg:** skiktlimmat trä

CH33T	Tvål	Klarlack	Olja	Vitolja	CHS Färger*
Bok/bok	5.910	6.705	6.304		6.304
Ek/ek	6.760	7.562	7.161	7.161	7.161
Ek/valnöt		8.442	8.042		

\*Ek har en klart synlig trästruktur när den är målad. Ek lackas endast i svart (NCS S9000-N) i glansvärde 20. Bok har minimal struktur när den är målad. Bok lackas i samtliga CHS-färger i glansvärde 5 (soft).

Ek/valnöt avser stativ och trädetaljen i ek samt sits och ryggstöd i valnöt.



# CH36/CH37

HANS J. WEGNER | 1962



**Stativ:** massivt trä | **Sits:** papperssnöre | **Rygg:** skitlimmat trä

CH36   Natur papperssnöre	Tvål	Klarlack	Olja	Vitolja	CHS Färger*
Bok	6.201	7.756	6.985		6.985
Ek	6.857	8.412	7.635	7.635	7.635
CH36   Svart papperssnöre	Tvål	Klarlack	Olja	Vitolja	CHS Färger*
Bok	6.930	8.485	7.701		7.701
Ek	7.592	9.147	8.363	8.363	8.363
CH37   Natur papperssnöre	Tvål	Klarlack	Olja	Vitolja	CHS Färger*
Bok	8.084	9.706	8.898		8.898
Ek	8.570	10.186	9.378	9.378	9.378
CH37   Svart papperssnöre	Tvål	Klarlack	Olja	Vitolja	CHS Färger*
Bok	8.843	10.465	9.657		9.657
Ek	9.335	10.945	10.143	10.143	10.143

\*Ek har en klart synlig trästruktur när den är målad. Ek lackas endast i svart (NCS S9000-N) i glansvärde 20. Bok har minimal struktur när den är målad. Bok lackas i samtliga CHS-färger i glansvärde 5 (soft).

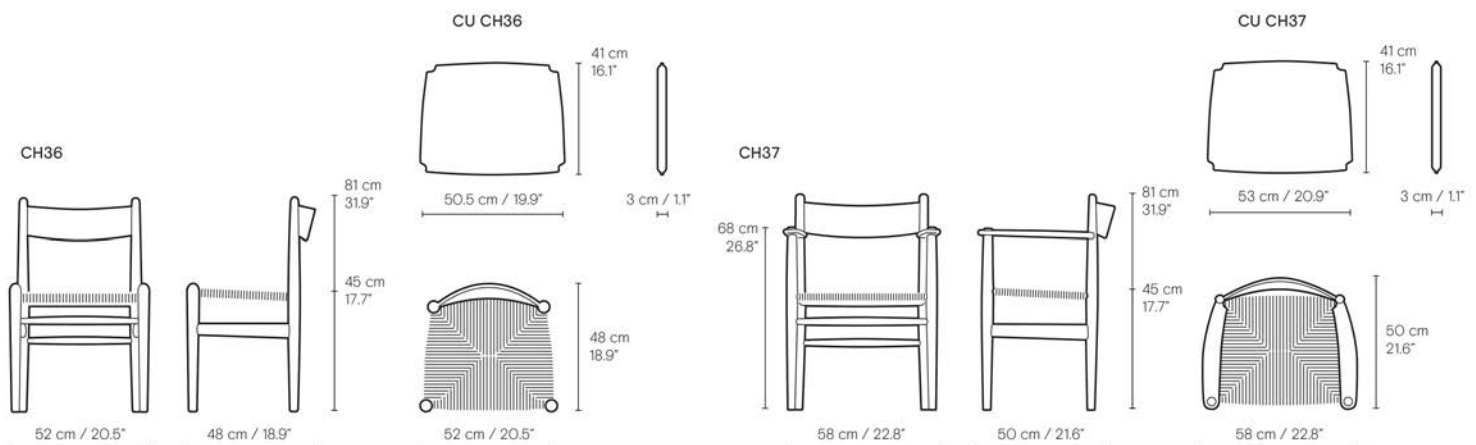
## CU CH36 | Dyna

Lädergrupp A 1.324

## CU CH37 | Dyna

Lädergrupp A 1.324

Vändbar dyna i lädergrupp A (Loke). Finns endast tillgänglig i nedanstående färger: Loke 7050, Loke 7150, Loke 7748.



# CH46/CH47

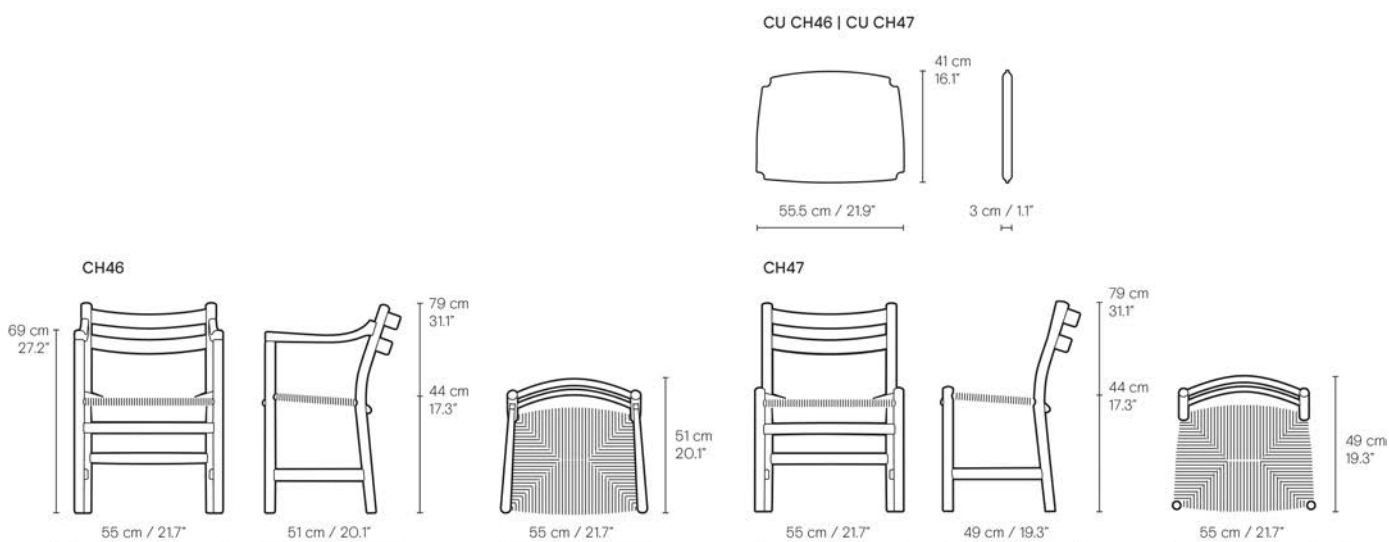
HANS J. WEGNER | 1965



**Stativ:** massivt trä | **Sits:** papperssnöre

CH46   Natur papperssnöre	Tvål	Klarlack	Olja	Vitolja	Svart
Ek	10.277	12.166	11.224	11.224	11.224
CH46   Svart papperssnöre	Tvål	Klarlack	Olja	Vitolja	Svart
Ek	11.030	12.913	11.965	11.965	11.965
CH47   Natur papperssnöre	Tvål	Klarlack	Olja	Vitolja	Svart
Ek	8.570	10.028	9.299	9.299	9.299
CH47   Svart papperssnöre	Tvål	Klarlack	Olja	Vitolja	Svart
Ek	9.262	10.714	9.979	9.979	9.979
CU CH46   Dyna					
Lädergrupp A			1.427		
CU CH47   Dyna					
Lädergrupp A			1.427		

Vändbar dyna i lädergrupp A (Loke). Finns endast tillgänglig i nedanstående färger: Loke 7050, Loke 7150, Loke 7748.





# CH56/CH58

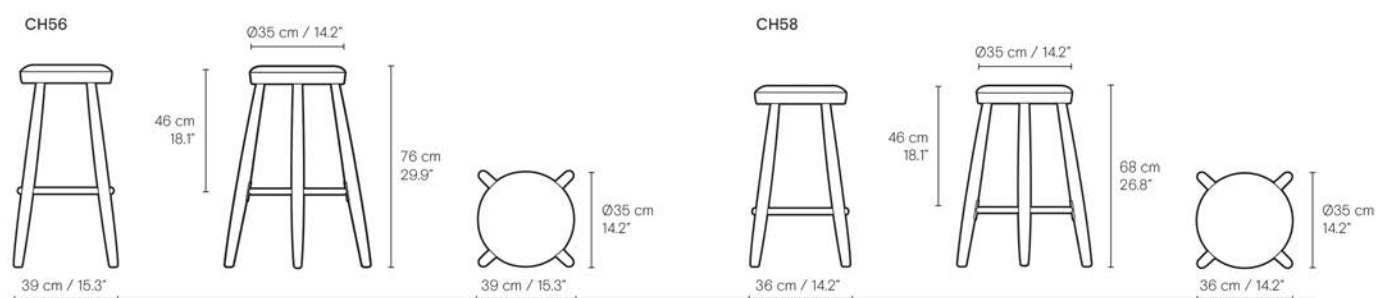
HANS J. WEGNER | 1985



**Stativ:** massivt trä | **Sits:** kallskum | **Ring:** rostfritt stål

CH56/58	Tvål	Klarlack	Olja	Vitolja	Svart
Ek/lädergrupp A	7.635	8.017	7.823	7.823	7.823
Ek/lädergrupp B	7.950	8.327	8.133	8.133	8.133
Ek/lädergrupp C	9.681	10.058	9.870	9.870	9.870
Ek/COL	7.580	7.963	7.768	7.768	7.768
Valnöt/lädergrupp A		9.797	9.602		
Valnöt/lädergrupp B		10.107	9.906		
Valnöt/lädergrupp C		11.844	11.643		
Valnöt/COL		9.730	9.536		

COL: 0.75 m<sup>2</sup> (8 fot<sup>2</sup>)



# CH88P

HANS J. WEGNER | 1955



**Stativ:** rostfritt stål | **Sits:** kallsaum | **Rygg:** massivt trä

CH88P	Tvål	Klarlack	Olja	Vitolja	CHS Färger*
Bok/tyggrupp 1	5.497	7.209	6.353		6.353
Bok/tyggrupp 2	5.715	7.410	6.572		6.572
Bok/tyggrupp 3	5.819	7.525	6.669		6.669
Bok/tyggrupp 4	5.952	7.647	6.803		6.803
Bok/lädergrupp A	6.171	7.878	7.021		7.021
Bok/lädergrupp B	6.420	8.127	7.270		7.270
Bok/lädergrupp C	8.078	9.791	8.940		8.940
Bok/COM enfärgad**	5.466	7.167	6.311		6.311
Bok/COL	6.110	7.817	6.960		6.960
Ek/tyggrupp 1	5.855	7.568	6.711	6.711	6.711
Ek/tyggrupp 2	6.068	7.768	6.918	6.918	6.918
Ek/tyggrupp 3	6.177	7.884	7.027	7.027	7.027
Ek/tyggrupp 4	6.304	8.005	7.155	7.155	7.155
Ek/lädergrupp A	6.523	8.479	7.373	7.373	7.373
Ek/lädergrupp B	6.778	8.096	7.629	7.629	7.629
Ek/lädergrupp C	8.436	10.149	9.287	9.287	9.287
Ek/COM enfärgad**	5.813	7.525	6.669	6.669	6.669
Ek/COL	6.462	8.169	7.319	7.319	7.319

\*Ek har en klart synlig trästruktur när den är målad. Ek lackas endast i svart (NCS S9000-N) i glansvärde 20. Bok har minimal struktur när den är målad. Bok lackas i samtliga CHS-färger i glansvärde 5 (soft).

COM: 0.60 x 1.30 m.  
COL: 0.75 m<sup>2</sup> (8 fot<sup>2</sup>)

Vänligen notera att textil med minst 1.30 m. bredd räcker till 2 sitsar.

\*\*Vid mönstrade tyger, fråga oss.

## CH88 | Accessories

CU CH88 Stapelskydd	310
Passande CH88 anslutningssats	182

Stapel på golv: 4 st.



# CH88P

HANS J. WEGNER | 1955



Stativ: svart pulverlackerat stål | Sits: kallskum | Rygg: massivt trä

CH88P	Tvål	Klarlack	Olja	Vitolja	CHS Färger*
Bok/tyggrupp 1	4.859	6.553	5.709		5.709
Bok/tyggrupp 2	5.065	6.778	5.916		5.916
Bok/tyggrupp 3	5.175	6.881	6.037		6.037
Bok/tyggrupp 4	5.308	7.003	6.159		6.159
Bok/lädergrupp A	5.527	7.228	6.389		6.389
Bok/lädergrupp B	5.776	7.489	6.626		6.626
Bok/lädergrupp C	7.446	9.147	8.297		8.297
Bok/COM enfärgad**	4.816	6.523	5.673		5.673
Bok/COL	5.466	7.167	6.311		6.311
Ek/tyggrupp 1	5.205	6.912	6.062	6.062	6.062
Ek/tyggrupp 2	5.424	7.137	6.274	6.274	6.274
Ek/tyggrupp 3	5.533	7.240	6.389	6.389	6.389
Ek/tyggrupp 4	5.667	7.361	6.517	6.517	6.517
Ek/lädergrupp A	5.879	7.586	6.730	6.730	6.730
Ek/lädergrupp B	6.128	7.841	6.979	6.979	6.979
Ek/lädergrupp C	7.793	9.499	8.649	8.649	8.649
Ek/COM enfärgad**	5.175	6.881	6.031	6.031	6.031
Ek/COL	5.813	7.525	6.669	6.669	6.669

\*Ek har en klart synlig trästruktur när den är målad. Ek lackas endast i svart (NCS S9000-N) i glansvärde 20. Bok har minimal struktur när den är målad. Bok lackas i samtliga CHS-färger i glansvärde 5 (soft).

COM: 0.60 x 1.30 m.

COL: 0.75 m<sup>2</sup> (8 fot<sup>2</sup>)

Vänligen notera att textil med minst 1.30 m. bredd räcker till 2 sitsar.

\*\*Vid mönstrade tyger, fråga oss.

## CH88 | Accessories

CU CH88 Stapelskydd	310
Passande CH88 anslutningssats	182

Stapel på golv: 4 st.



# CH88T

HANS J. WEGNER | 1955



**Stativ:** rostfritt stål eller svart pulverlackerat stål | **Sits:** skiktlimmat trä | **Rygg:** massivt trä

CH88T   Stativ: rostfritt stål	Tvål	Klarlack	Olja	Vitolja	CHS Färger*
Bok	5.029	6.827	5.928		5.928
Ek	5.399	7.197	6.304	6.304	6.304

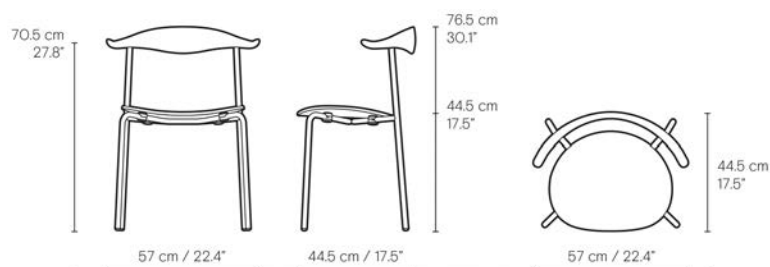
CH88T   Stativ: pulverlackerat stål	Tvål	Klarlack	Olja	Vitolja	CHS Färger*
Bok	4.337	6.153	5.242		5.242
Ek	4.719	6.529	5.612	5.612	5.612

\*Ek har en klart synlig trästruktur när den är målad. Ek lackas endast i svart (NCS S9000-N) i glansvärde 20. Bok har minimal struktur när den är målad. Bok lackas i samtliga CHS-färger i glansvärde 5 (soft).

## CH88 | Accessories

CU CH88 Stapelskydd	310
Passande CH88 anslutningssats	182

Stapel på golv: 4 st.



# CH111

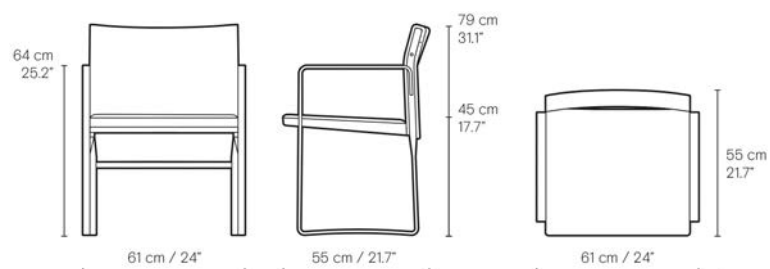
HANS J. WEGNER | 1970



**Stativ:** rostfritt stål | **Sits/rygg:** kallsaum

CH111	Klätt armstöd
Lädergrupp A	34.747
Lädergrupp B	35.573
Lädergrupp C	41.240
COL	34.268

COL: 1.90 m<sup>2</sup> (21 fot<sup>2</sup>)



# BM1106 | HUNTSMAN CHAIR

BØRGE MOGENSEN | 1950



**Stativ:** massivt trä | **Sits/rygg:** kärnläder | **Fästen:** rostfritt stål eller mässing

BM1106   Fästen: rostfritt stål	Olja	Vitolja
Ek	23.985	23.985
Valnöt	28.789	

BM1106   Fästen: mässing	Olja	Vitolja
Ek	25.588	25.588
Valnöt	30.387	

Kilen i trädetaljen på benen tillverkas alltid i kontrasterande trä.



# E004 | EMBRACE CHAIR

EOOS | 2019



Stativ: massivt trä | Sits/rygg: kallsaum, dun

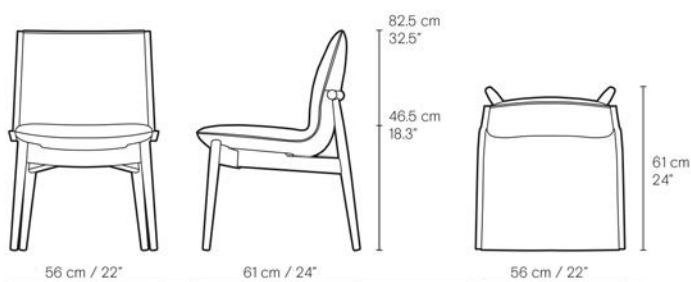
E004	Tvål	Klarlack	Olja	Vitolja	Svart
Ek/tyggrupp 1	12.469	13.326	12.894	12.894	12.894
Ek/tyggrupp 2	13.465	14.322	13.897	13.897	13.897
Ek/tyggrupp 3	13.897	14.753	14.322	14.322	14.322
Ek/tyggrupp 4	14.899	15.755	15.330	15.330	15.330
Ek/lädergrupp A	15.615	16.472	16.047	16.047	16.047
Ek/lädergrupp B	16.763	17.620	17.188	17.188	17.188
Ek/lädergrupp C	20.341	21.197	20.766	20.766	20.766
Ek/COM enfärgad*	11.753	12.603	12.172	12.172	12.172
Ek/COL	14.899	15.755	15.330	15.330	15.330
Valnöt/tyggrupp 1		15.184	14.753		
Valnöt/tyggrupp 2		16.186	15.755		
Valnöt/tyggrupp 3		16.618	16.186		
Valnöt/tyggrupp 4		17.620	17.188		
Valnöt/lädergrupp A		18.330	17.899		
Valnöt/lädergrupp B		19.484	19.053		
Valnöt/lädergrupp C		23.062	22.630		
Valnöt/COM enfärgad*		14.467	14.036		
Valnöt/COL		17.620	17.188		

Kantbandet finns i fem olika färger: vit, natur, mörkblå, brun och svart.

COM: 1.30 x 1.30 m

COL: 1.80 m<sup>2</sup> (20 fot<sup>2</sup>)

\*Vid mönstrade tyger, fråga oss.



# EO05 | EMBRACE ARMCHAIR

EOOS | 2015



Stativ: massivt trä | Sits/rygg: kallsaum

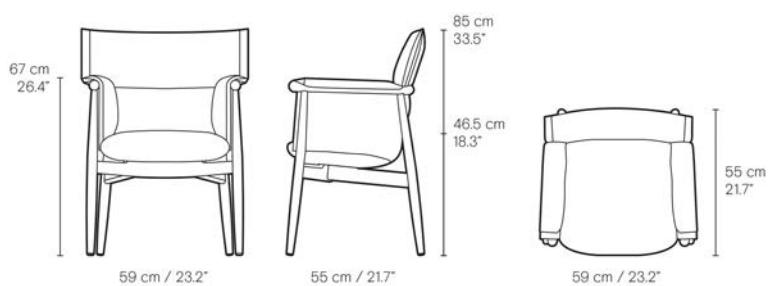
EO05	Tvål	Klarlack	Olja	Vitolja	Svart
Ek/tyggrupp 1	16.472	17.547	17.012	17.012	17.012
Ek/tyggrupp 2	17.802	18.901	18.361	18.361	18.361
Ek/tyggrupp 3	18.312	19.393	18.847	18.847	18.847
Ek/tyggrupp 4	19.606	20.675	20.140	20.140	20.140
Ek/lädergrupp A	20.401	21.452	20.918	20.918	20.918
Ek/lädergrupp B	22.029	23.098	22.564	22.564	22.564
Ek/lädergrupp C	26.931	28.018	27.483	27.483	27.483
Ek/COM enfärgad*	15.707	16.788	16.247	16.247	16.247
Ek/COL	19.630	20.687	20.152	20.152	20.152
Valnöt/tyggrupp 1		19.982	19.448		
Valnöt/tyggrupp 2		21.337	20.802		
Valnöt/tyggrupp 3		21.811	21.276		
Valnöt/tyggrupp 4		23.110	22.576		
Valnöt/lädergrupp A		23.900	23.359		
Valnöt/lädergrupp B		25.534	24.999		
Valnöt/lädergrupp C		30.447	29.913		
Valnöt/COM enfärgad*		19.223	18.683		
Valnöt/COL		23.135	22.594		

Kantband i följande kulörer: vit, natur, blå, brun och svart.

COM: 2.20 x 1.30 m.

COL: 5.50 m<sup>2</sup> (60 fot<sup>2</sup>)

\*Vid mönstrade tyger, fråga oss.





# E006/E007 | EMBRACE BAR STOOL

EOOS | 2021



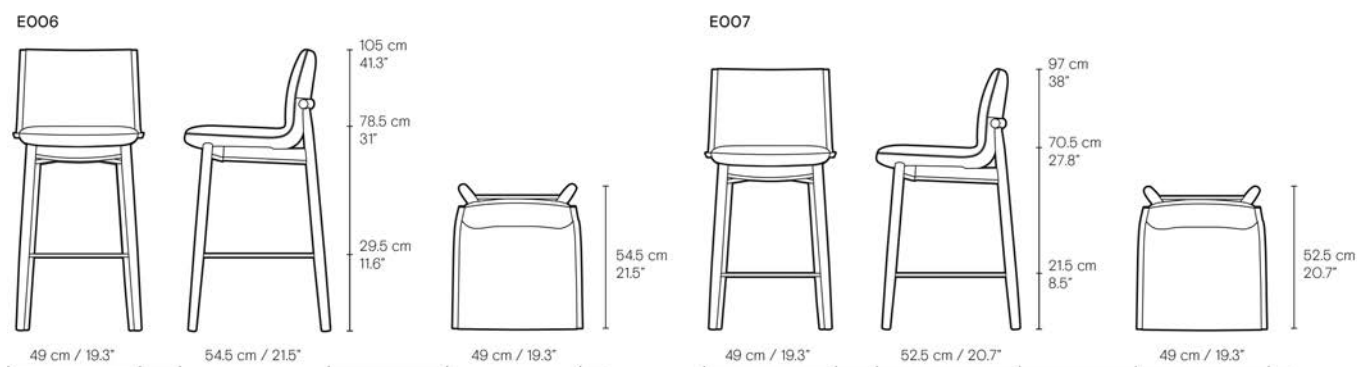
**Stativ:** massivt trä | **Sits/rygg:** kallskum | **Fotstöd:** rostfritt stål eller svart pulverlackerat stål

E006/E007	Tvål	Klarlack	Olja	Vitolja	Svart
Ek/tyggrupp 1	12.749	13.465	13.107	13.107	13.107
Ek/tyggrupp 2	12.870	13.587	13.228	13.228	13.228
Ek/tyggrupp 3	12.992	13.708	13.350	13.350	13.350
Ek/tyggrupp 4	13.113	13.830	13.471	13.471	13.471
Ek/lädergrupp A	13.235	13.951	13.593	13.593	13.593
Ek/lädergrupp B	14.449	15.166	14.808	14.808	14.808
Ek/lädergrupp C	15.785	16.502	16.144	16.144	16.144
Ek/COM enfärgad*	12.141	12.858	12.500	12.500	12.500
Ek/COL	12.627	13.344	12.986	12.986	12.986
Valnöt/tyggrupp 1		15.597	15.239		
Valnöt/tyggrupp 2		15.719	15.360		
Valnöt/tyggrupp 3		15.840	15.482		
Valnöt/tyggrupp 4		15.962	15.603		
Valnöt/lädergrupp A		16.083	15.725		
Valnöt/lädergrupp B		17.298	16.939		
Valnöt/lädergrupp C		18.634	18.276		
Valnöt/COM enfärgad*		14.990	14.631		
Valnöt/COL		15.476	15.117		

Kantbandet finns i fem olika färger: vit, natur, mörkblå, brun och svart.

COM: 1.00 x 1.30 m  
COL: 1.70 m<sup>2</sup> (18 fot<sup>2</sup>)

\*Vid mönstrade tyger, fråga oss.



# FH38 | WINDSOR CHAIR

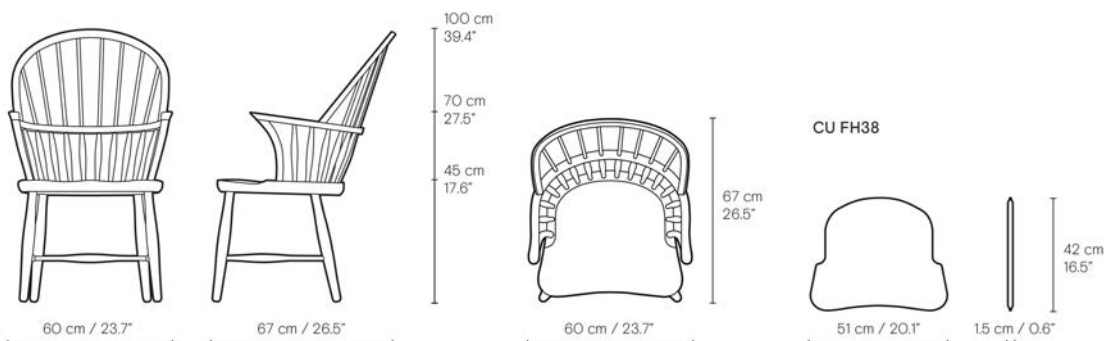
FRITS HENNINGSEN | 1938



Stativ: massivt trä

FH38	Tvål	Olja
Ek	15.178	15.785
CU FH38 Dyna		
Lädergrupp A*	1.251	

\*Vändbar dyna i lädergrupp A (Loke). Finns endast i: Loke 7050, Loke 7150, Loke 7748.



# OW58 | T-CHAIR

OLE WANSCHER | 1958

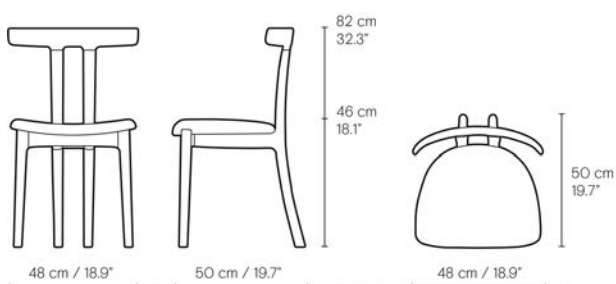


**Stativ:** massivt trä | **Sits:** kallsäum

OW58	Tvål	Klarlack	Olja	Vitolja	Svart
Ek/tyggrupp 1	10.319	11.534	10.927	10.927	10.927
Ek/tyggrupp 2	10.441	11.655	11.048	11.048	11.048
Ek/tyggrupp 3	10.629	11.844	11.236	11.236	11.236
Ek/tyggrupp 4	10.805	12.020	11.412	11.412	11.412
Ek/tyggrupp 12	12.822	14.036	13.429	13.429	13.429
Ek/lädergrupp A	10.927	12.141	11.534	11.534	11.534
Ek/lädergrupp B	11.534	12.749	12.141	12.141	12.141
Ek/lädergrupp C	12.846	14.061	13.453	13.453	13.453
Ek/COM enfärgad*	10.076	11.291	10.684	10.684	10.684
Ek/COL	10.684	11.898	11.291	11.291	11.291
Valnöt/tyggrupp 1		14.692	14.085		
Valnöt/tyggrupp 2		14.814	14.206		
Valnöt/tyggrupp 3		15.002	14.395		
Valnöt/tyggrupp 4		15.178	14.571		
Valnöt/tyggrupp 12		17.729	16.958		
Valnöt/lädergrupp A		15.300	14.692		
Valnöt/lädergrupp B		15.907	15.300		
Valnöt/lädergrupp C		17.243	16.636		
Valnöt/COM enfärgad*		14.449	13.842		
Valnöt/COL		15.057	14.449		

COM: 0,80 x 1,30 m  
COL: 1,20 m<sup>2</sup> (13 fot<sup>2</sup>)

\*Vid mönstrade tyger, fråga oss.



# VLA26P | VEGA CHAIR

VILHELM LAURITZEN ARCHITECTS | 1956



**Stativ:** svart pulverlackerat stål | **Sits/rygg:** kallskum, skiktlimmat trä | **Fötter:** massivt trä

VLA26P	Klarlack	Olja	Vitolja	Svart*
Ek/tyggrupp 1	6.675	6.068	6.068	6.068
Ek/tyggrupp 2	7.039	6.432	6.432	6.432
Ek/tyggrupp 3	7.282	6.675	6.675	6.675
Ek/tyggrupp 4	7.525	6.918	6.918	6.918
Ek/lädergrupp A	7.039	6.432	6.432	6.432
Ek/lädergrupp B	7.647	7.039	7.039	7.039
Ek/lädergrupp C	8.619	8.011	8.011	8.011
Ek/COM enfärgad**	6.553	5.946	5.946	5.946
Ek/COL	6.918	6.311	6.311	6.311

\*Fötterna finns endast i ek/lack.

COM: 0.60 x 1.30 m.  
COL: 0.90 m<sup>2</sup> (10 fot<sup>2</sup>)

\*\*Vid mönstrade tyger, fråga oss.

Stapel på golv: 8 st.

VLA26 | Accessories

VLA26UP Stapelskydd

844



# VLA26T | VEGA CHAIR

VILHELM LAURITZEN ARCHITECTS | 1956



**Stativ:** svart pulverlackerat stål | **Sits/rygg:** skiktlimmat trä | **Fötter:** massivt trä

VLA26T	Klarlack	Olja	Vitolja	Svart*
Ek	4.488	3.881	3.881	3.881

\*Fötterna finns endast i ek/lack.

Stapel på golv: 8 st.



# CH07 | SHELL CHAIR

HANS J. WEGNER | 1963



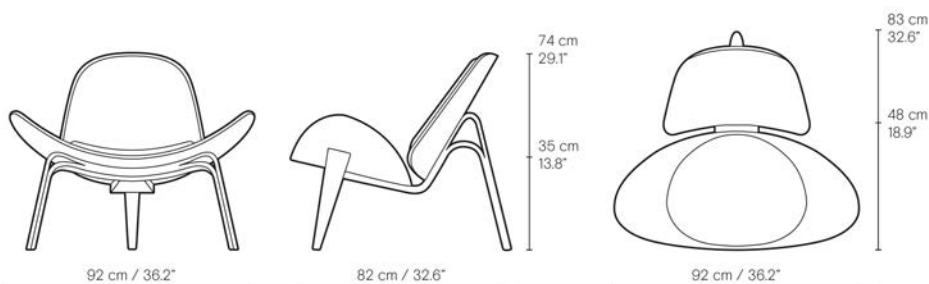
Stativ: skiktlimmat trä | Sits/rygg: kallsaum

CH07	Klarlack	Olja	Vitolja	CHS Färger*
Bok/tyggrupp 1				25.455
Bok/tyggrupp 2				25.661
Bok/tyggrupp 3				25.874
Bok/tyggrupp 4				26.074
Bok/lädergrupp A				26.688
Bok/lädergrupp B				27.532
Bok/lädergrupp C				29.797
Bok/lädergrupp G (Kohud)				29.797
Bok/COM enfärgad**				25.406
Bok/COL				26.554
Ek/tyggrupp 1	29.063	27.514	27.514	27.514
Ek/tyggrupp 2	29.263	27.720	27.720	27.720
Ek/tyggrupp 3	29.463	27.921	27.921	27.921
Ek/tyggrupp 4	29.664	28.121	28.121	28.121
Ek/lädergrupp A	30.289	28.741	28.741	28.741
Ek/lädergrupp B	31.121	29.579	29.579	29.579
Ek/lädergrupp C	33.381	31.838	31.838	31.838
Ek/lädergrupp G (Kohud)	33.381	31.838	31.838	31.838
Ek/COM enfärgad**	29.008	27.453	27.453	27.453
Ek/COL	30.162	28.613	28.613	28.613
Valnöt/tyggrupp 1	31.583	30.028		
Valnöt/tyggrupp 2	31.790	30.247		
Valnöt/tyggrupp 3	32.002	30.441		
Valnöt/tyggrupp 4	32.197	30.654		
Valnöt/lädergrupp A	32.816	31.273		
Valnöt/lädergrupp B	33.654	32.105		
Valnöt/lädergrupp C	35.914	34.371		
Valnöt/lädergrupp G (Kohud)	35.914	34.371		
Valnöt/COM enfärgad**	31.528	29.986		
Valnöt/COL	32.676	31.128		

\*Ek har en klart synlig trästruktur när den är målad. Ek lackas endast i svart (NCS S9000-N) i glansvärde 20. Bok har minimal struktur när den är målad. Bok lackas i samtliga CHS-färger i glansvärde 5 (soft).

COM: 0.70 x 1.30 m.  
COL: 1.90 m<sup>2</sup> (21 fot<sup>2</sup>)

\*\*Vid mönstrade tyger, fråga oss.



# CH22

HANS J. WEGNER | 1950



**Stativ:** massivt trä | **Sits:** papperssnöre | **Rygg:** skiktlimmat trä | **Armstöd:** massivt trä

CH22   Natur papperssnöre	Tvål	Klarlack	Olja	Vitolja	Svart
Ek	23.851	26.821	25.339	25.339	25.339
Valnöt		32.039	30.551		
Ek/valnöt		28.315	26.821		
Ek/teak			26.821		

CH22   Svart papperssnöre	Tvål	Klarlack	Olja	Vitolja	Svart
Ek	24.592	27.568	26.074	26.074	26.074
Valnöt		32.792	31.292		
Ek/valnöt		29.063	27.568		
Ek/teak			27.568		

Ek/valnöt avser stativ och trädetaljen i ek samt rygg- och armstöd i valnöt.

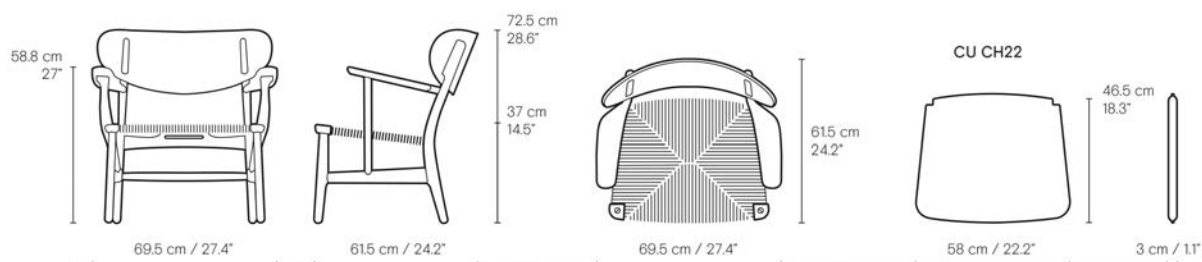
Ek/teak avser stativ i ek samt trädetaljen, rygg- och armstöd i teak.

Kilen i trädetaljen på frambenen tillverkas alltid i kontrasterande trä.

## CU CH22 | Dyna

Lädergrupp A	1.330
--------------	-------

Vändbar dyna i lädergrupp A (Loke). Finns endast i: Loke 7050, Loke 7150, Loke 7748.



# CH25

HANS J. WEGNER | 1950

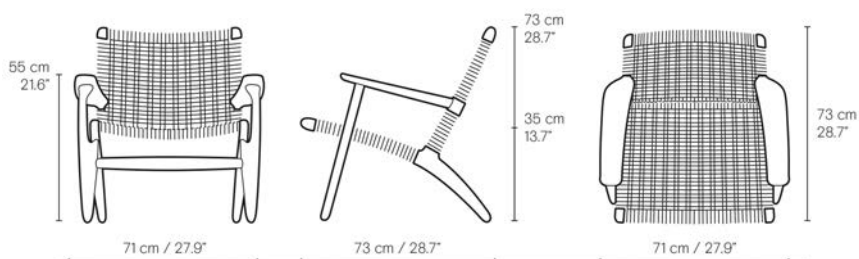


Stativ: massivt trä | Sits/rygg: papperssnöre

CH25   Natur papperssnöre	Tvål	Klarlack	Olja	Vitolja	Svart
Ek	28.425	30.860	29.646	29.646	29.646
Valnöt		35.112	33.891		

CH25   Svart papperssnöre	Tvål	Klarlack	Olja	Vitolja	Svart
Ek	32.227	34.656	33.436	33.436	33.436
Valnöt		38.829	37.614		





# CH28P

HANS J. WEGNER | 1952



**Stativ:** massiv ek | **Sits/rygg:** ekfaner, kallsaum | **Armstöd:** massiv ek eller valnöt

CH28P	Klarlack	Olja	Vitolja
Ek/lädergrupp A	38.938	37.475	37.475
Ek/lädergrupp B	41.173	39.691	39.691
Ek/lädergrupp C	45.012	43.536	43.536
Ek/COL	38.665	37.183	37.183
Ek/valnöt/lädergrupp A	39.691	38.222	
Ek/valnöt/lädergrupp B	41.920	40.445	
Ek/valnöt/lädergrupp C	45.765	44.289	
Ek/valnöt/COL	39.418	37.942	

Ek/valnöt avser stativ i ek samt armstöd i valnöt

COL: 1.90 m<sup>2</sup> (21 fot<sup>2</sup>)



# CH28T

HANS J. WEGNER | 1952



**Stativ:** massiv ek | **Sits/rygg:** skiktlimmad ek eller valnöt | **Armstöd:** massiv ek eller valnöt

CH28T	Klarlack	Olja	Vitolja
Ek/ek	31.808	30.332	30.332
Ek/valnöt	32.919	31.437	

Ek/valnöt avser stativ och trädetaljen i ek samt sits, rygg- och armstöd i valnöt.



# CH44

HANS J. WEGNER | 1965



**Stativ:** massivt trä | **Sits:** papperssnöre | **Dyna:** dun

CH44   Natur papperssnöre	Tvål	Klarlack	Olja	Vitolja	Svart
Ek	16.830	19.369	18.106	18.106	18.106

CH44   Svart papperssnöre	Tvål	Klarlack	Olja	Vitolja	Svart
Ek	17.936	20.462	19.193	19.193	19.193

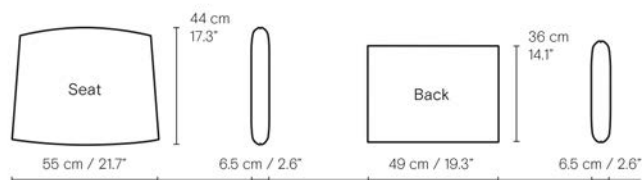
CU CH44   Rygg- och sittdyna (set)	Dun
Tyggrupp 1	4.598
Tyggrupp 2	5.236
Tyggrupp 3	5.594
Tyggrupp 4	6.359
Lädergrupp A	7.884
Lädergrupp B	9.244
Lädergrupp C	12.591
COM enfärgad*	4.227
COL	7.707

COM (per rygg- och sittdyna (set)): 1.20 x 1.30 m.  
COL (per rygg- och sittdyna (set)): 1.90 m<sup>2</sup> (21 fot<sup>2</sup>)

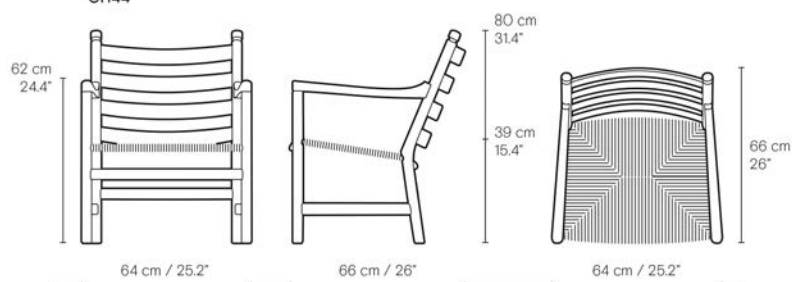
\*Vid mönstrade tyger, fråga oss.

Den låga versionen av CH53 matchar CH44.

## CU CH44



## CH44



# CH53

HANS J. WEGNER | 1966



**Stativ:** massivt trä | **Sits:** papperssnöre

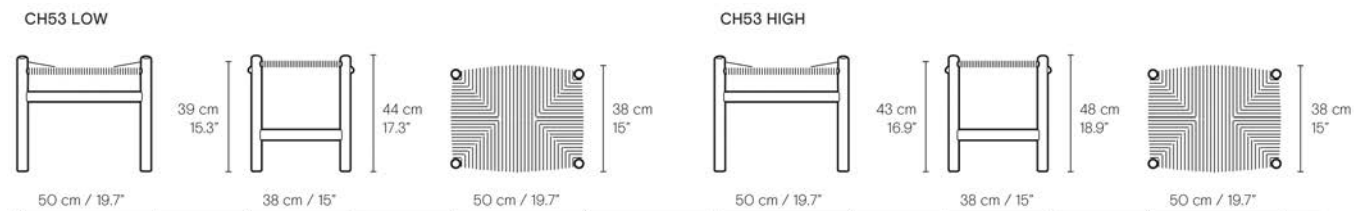
CH53   Natur papperssnöre	Tvål	Klarlack	Olja	Vitolja	CHS Färger*
Bok	4.652	6.007	5.327		5.327
Ek	5.248	6.608	5.934	5.934	5.934

CH53   Svart papperssnöre	Tvål	Klarlack	Olja	Vitolja	CHS Färger*
Bok	5.600	6.948	6.280		6.280
Ek	6.201	7.556	6.888	6.888	6.888

\*Ek har en klart synlig trästruktur när den är målad. Ek lackas endast i svart (NCS S9000-N) i glansvärde 20. Bok har minimal struktur när den är målad. Bok lackas i samtliga CHS-färger i glansvärde 5 (soft).

CH53 finns i två höjder: 39 och 43 cm.



# CH71

HANS J. WEGNER | 1952



**Stativ:** massivt trä | **Sits/rygg:** massiv bok, kallsfum

CH71 (exkl. dyna)	Tvål	Klarlack	Olja	Vitolja	Svart
Ek/tyggrupp 1	22.029	22.728	22.381	22.381	22.381
Ek/tyggrupp 2	23.426	24.119	23.772	23.772	23.772
Ek/tyggrupp 3	23.936	24.623	24.283	24.283	24.283
Ek/tyggrupp 4	25.467	26.159	25.813	25.813	25.813
Ek/COM enfärgad*	21.294	21.981	21.634	21.634	21.634
Valnöt/tyggrupp 1		25.382	25.036		
Valnöt/tyggrupp 2		26.773	26.439		
Valnöt/tyggrupp 3		27.283	26.943		
Valnöt/tyggrupp 4		28.826	28.479		
Valnöt/COM enfärgad*		24.647	24.301		

COM: 2.10 x 1.30 m.

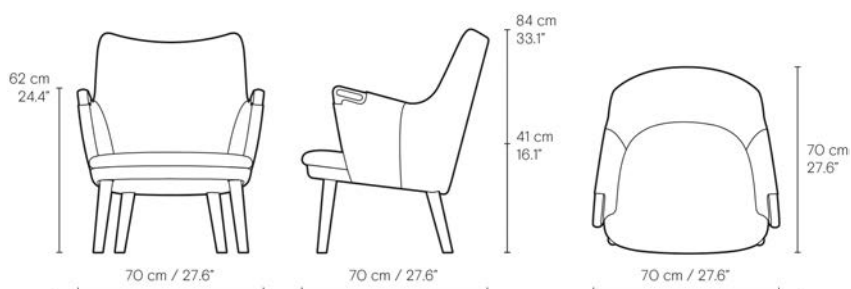
## CU CH71 | Dyna

Tyggrupp 1	3.152
Tyggrupp 2	3.905
Tyggrupp 3	4.567
Tyggrupp 4	5.029
COM enfärgad*	2.405

COM: 1.05 x 1.30 m.

\*Vid mönstrade tyger, fråga oss.

CH71 kan inte beställas utan dyna: det totala priset för CH71 är priset för en stolsmodell plus priset för vald dyna.



# CH78 | MAMA BEAR

HANS J. WEGNER | 1954



Ben/armstöd: massiv trä | Sits/rygg: massiv bok, kallsfum

CH78	Tvål	Klarlack	Olja	Vitolja	Svart
Ek/tyggrupp 1	34.353	35.045	34.760	34.760	34.760
Ek/tyggrupp 2	35.744	36.436	36.150	36.150	36.150
Ek/tyggrupp 3	37.134	37.827	37.541	37.541	37.541
Ek/tyggrupp 4	38.519	39.218	38.932	38.932	38.932
Ek/lädergrupp A	41.301	41.999	41.714	41.714	41.714
Ek/lädergrupp B	46.864	47.563	47.277	47.277	47.277
Ek/lädergrupp C	60.773	61.466	61.186	61.186	61.186
Ek/COM enfärgad*	33.654	34.353	34.067	34.067	34.067
Ek/COL	40.609	41.301	41.022	41.022	41.022
Valnöt/tyggrupp 1		38.519	38.240		
Valnöt/tyggrupp 2		39.910	39.631		
Valnöt/tyggrupp 3		41.301	41.022		
Valnöt/tyggrupp 4		42.692	42.412		
Valnöt/lädergrupp A		45.474	45.194		
Valnöt/lädergrupp B		51.037	50.752		
Valnöt/lädergrupp C		64.946	64.660		
Valnöt/COM enfärgad*		37.827	37.541		
Valnöt/COL		44.781	44.496		

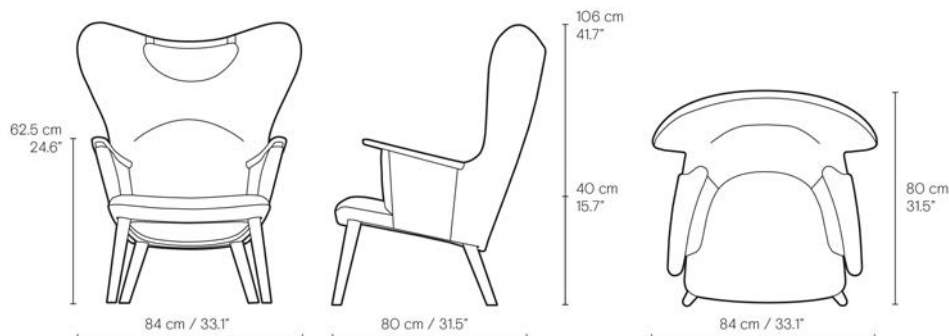
COM: 2.85 x 1.30 m.  
COL: 8.25 m<sup>2</sup> (89 fot<sup>2</sup>)

## CH78 | Nackkudde

Tyggrupp 1	1.324
Tyggrupp 2	1.458
Tyggrupp 3	1.597
Tyggrupp 4	1.737
Lädergrupp A	1.385
Lädergrupp B	1.804
Lädergrupp C	2.083
COM enfärgad*	1.251
COL	1.288

COM: 0.45 x 1.30 m.  
COL: 0.30 m<sup>2</sup> (3 fot<sup>2</sup>)

\*Vid mönstrade tyger, fråga oss.



# CH101

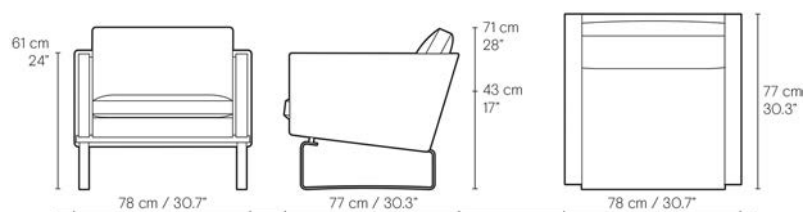
HANS J. WEGNER | 1970



**Stativ:** rostfritt stål | **Sits/ryggstöd/dynor:** kallsaum, dun

CH101	
Lädergrupp A	48.031
Lädergrupp B	50.733
Lädergrupp C	77.008
COL	44.587

COL: 8.00 m<sup>2</sup> (86 fot<sup>2</sup>)



# CH401 | KASTRUP SERIES

HANS J. WEGNER | 1958/1993



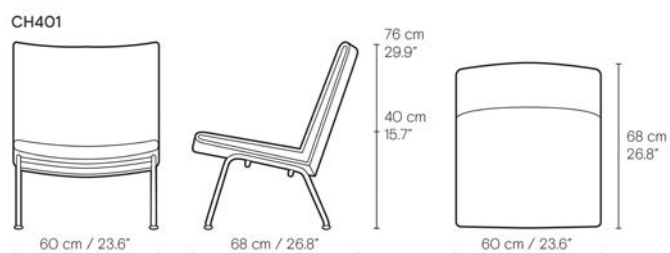
Stativ: rostfritt stål | Sits/rygg: kallsaum

CH401	
Tyggrupp 1	20.517
Tyggrupp 2	21.798
Tyggrupp 3	22.151
Tyggrupp 4	22.667
Lädergrupp A	25.163
Lädergrupp B	28.996
Lädergrupp C	37.226
COM enfärgad*	18.901
COL	24.550

COM: 1.50 x 1.30 m.

COL: 4.65 m<sup>2</sup> (50 fot<sup>2</sup>)

\*Vid mönstrade tyger, fråga oss.





# CH445 | WING CHAIR

HANS J. WEGNER | 1960



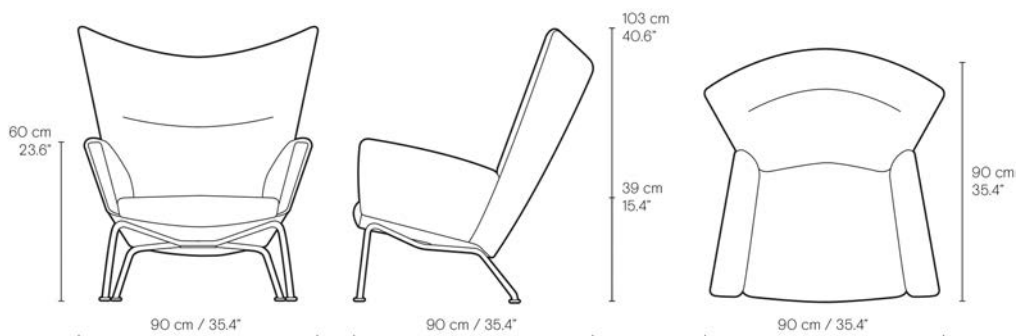
Stativ: rostfritt stål | Sits/rygg: massiv bok, kallsaum

CH445	
Tyggrupp 1	42.479
Tyggrupp 2	43.439
Tyggrupp 3	47.296
Tyggrupp 4	51.140
Lädergrupp A	59.844
Lädergrupp B	63.877
Lädergrupp C	85.390
COM enfärgad*	42.163
COL	59.303

COM: 5,00 x 1,30 m.  
COL: 11,15 m<sup>2</sup> (120 fot<sup>2</sup>)

\*Vid mönstrade tyger, fråga oss.

Stolen passar till fotpallen CH446.



# CH446

HANS J. WEGNER | 1958



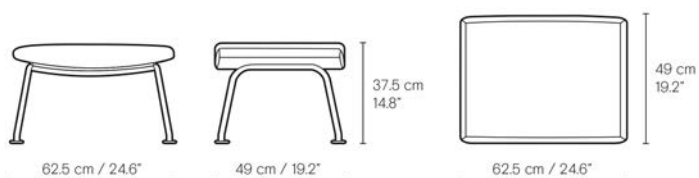
**Stativ:** rostfritt stål | **Sits:** kallskum

CH446	
Tyggrupp 1	13.386
Tyggrupp 2	14.310
Tyggrupp 3	15.221
Tyggrupp 4	15.591
Lädergrupp A	14.850
Lädergrupp B	15.846
Lädergrupp C	21.185
COM enfärgad*	13.022
COL	14.668

COM: 1.10 x 1.30 m.  
COL: 1.90 m<sup>2</sup> (21 fot<sup>2</sup>)

\*Vid mönstrade tyger, fråga oss.

Denna pall matchar både CH445 Wing chair samt CH468 Oculus chair.



# CH468 | OCULUS CHAIR

HANS J. WEGNER | 1960



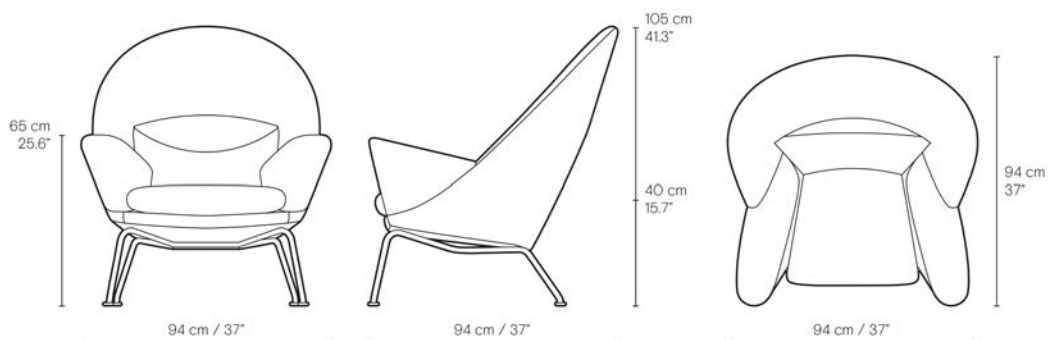
Stativ: rostfritt stål | Sits/ryggstöd/dyna: massiv bok, godkänt flamhärdigt kallsaum, dun

CH468	
Tyggrupp 1	42.989
Tyggrupp 2	43.955
Tyggrupp 3	47.848
Tyggrupp 4	51.748
Lädergrupp A	60.554
Lädergrupp B	64.630
Lädergrupp C	86.398
COM enfärgad*	42.655
COL	60.008

COM: 5.00 x 1.30 m.  
COL: 11.15 m<sup>2</sup> (120 fot<sup>2</sup>)

\*Vid mönstrade tyger, fråga oss.

Stolen passar till fotpallen CH446.



# EO15 | EMBRACE LOUNGE CHAIR

EOOS | 2016



Stativ: massivt trä | Sits/rygg: kallsaum, dun

EO15	Tvål	Klarlack	Olja	Vitolja	Svart
Ek/tyggrupp 1	28.492	29.998	29.245	29.245	29.245
Ek/tyggrupp 2	30.144	31.662	30.903	30.903	30.903
Ek/tyggrupp 3	31.601	33.108	32.361	32.361	32.361
Ek/tyggrupp 4	33.156	34.656	33.915	33.915	33.915
Ek/lädergrupp A	30.745	32.257	31.504	31.504	31.504
Ek/lädergrupp B	33.247	34.747	34.000	34.000	34.000
Ek/lädergrupp C	39.540	41.046	40.293	40.293	40.293
Ek/COM enfärgad*	26.991	28.492	27.745	27.745	27.745
Ek/COL	29.245	30.745	29.998	29.998	29.998
Valnöt/tyggrupp 1		32.962	32.209		
Valnöt/tyggrupp 2		34.620	33.867		
Valnöt/tyggrupp 3		36.065	35.318		
Valnöt/tyggrupp 4		37.620	36.867		
Valnöt/lädergrupp A		35.221	34.468		
Valnöt/lädergrupp B		37.717	36.970		
Valnöt/lädergrupp C		44.010	43.251		
Valnöt/COM enfärgad*		31.456	30.708		
Valnöt/COL		33.715	32.956		

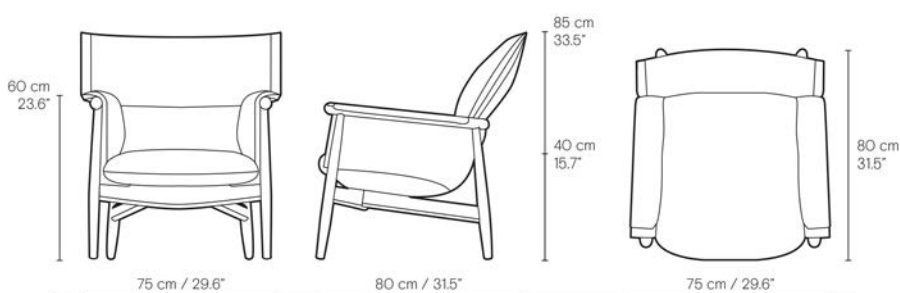
Kantband i följande kulörer: vit, natur, blå, brun och svart.

COM: 3.10 x 1.30 m.

COL: 7.00 m<sup>2</sup> (75 fot<sup>2</sup>)

\*Vid mönstrade tyger, fråga oss.

Stolen passar till fotpallen EO16.



# E016 | EMBRACE FOOTSTOOL

EOOS | 2016



**Stativ:** massivt trä | **Sits:** kallsaum

E016	Tvål	Klarlack	Olja	Vitolja	Svart
Ek/tyggrupp 1	9.457	10.210	9.833	9.833	9.833
Ek/tyggrupp 2	9.997	10.750	10.374	10.374	10.374
Ek/tyggrupp 3	10.471	11.224	10.848	10.848	10.848
Ek/tyggrupp 4	10.969	11.722	11.340	11.340	11.340
Ek/lädergrupp A	10.210	10.969	10.580	10.580	10.580
Ek/lädergrupp B	11.036	11.789	11.418	11.418	11.418
Ek/lädergrupp C	13.119	13.878	13.502	13.502	13.502
Ek/COM enfärgad*	8.710	9.457	9.080	9.080	9.080
Ek/COL	9.457	10.210	9.833	9.833	9.833
Valnöt/tyggrupp 1		10.647	10.271		
Valnöt/tyggrupp 2		11.182	10.805		
Valnöt/tyggrupp 3		11.643	11.267		
Valnöt/tyggrupp 4		12.153	11.777		
Valnöt/lädergrupp A		11.370	10.993		
Valnöt/lädergrupp B		12.166	11.789		
Valnöt/lädergrupp C		14.158	13.787		
Valnöt/COM enfärgad*		9.894	9.517		
Valnöt/COL		10.617	10.240		

Kantband i följande kulörer: vit, natur, blå, brun och svart.

COM: 1.00 x 1.30 m.  
COL: 1.40 m<sup>2</sup> (15 fot<sup>2</sup>)

\*Vid mönstrade tyger, fråga oss.

Denna pall matchar E015 Embrace lounge chair.



# FH419 | HERITAGE CHAIR

FRITS HENNINGSEN | 1930



Stativ: massivt trä | Sits/rygg: massiv bok, kallsäum

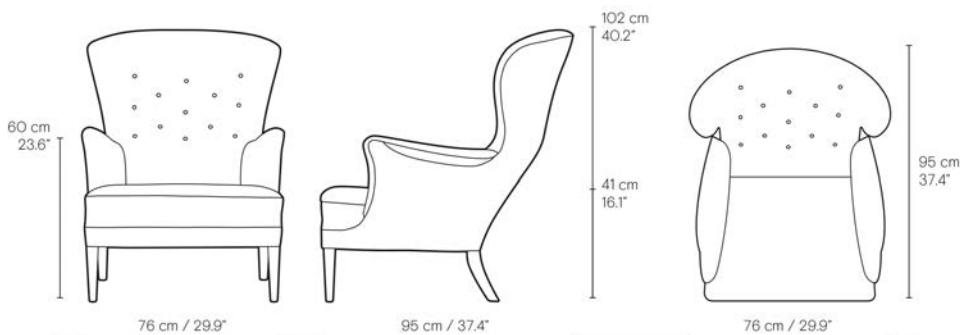
FH419	Tvål	Klarlack	Olja	Vitolja	Svart
Ek/tyggrupp 1	40.748	42.224	41.489	41.489	41.489
Ek/tyggrupp 2	41.684	43.159	42.418	42.418	42.418
Ek/tyggrupp 3	45.401	46.870	46.130	46.130	46.130
Ek/tyggrupp 4	49.373	50.843	50.108	50.108	50.108
Ek/lädergrupp A	57.524	58.994	58.259	58.259	58.259
Ek/lädergrupp B	61.745	63.069	62.480	62.480	62.480
Ek/lädergrupp C	82.675	84.151	83.410	83.410	83.410
Ek/COM enfärgad*	40.438	41.914	41.173	41.173	41.173
Ek/COL	50.958	52.434	51.693	51.693	51.693
Valnöt/tyggrupp 1		42.376	41.647		
Valnöt/tyggrupp 2		43.311	42.570		
Valnöt/tyggrupp 3		47.022	46.287		
Valnöt/tyggrupp 4		50.995	50.260		
Valnöt/lädergrupp A		59.151	58.410		
Valnöt/lädergrupp B		63.373	62.632		
Valnöt/lädergrupp C		84.296	83.562		
Valnöt/COM enfärgad*		42.060	41.331		
Valnöt/COL		52.586	51.851		

Knappar kommer som standard i samma val av tyg eller läder till fåtöljen.  
Vid önskemål kan knappar även göras i valfri kulör av läder Sif (C) som standard.

COM: 5.00 x 1,30 m.  
COL: 10.70 m<sup>2</sup> (115 fot<sup>2</sup>)

\*Vid mönstrade tyger, fråga oss.

Stolen passar till fotpallen FH420.



# FH420 | HERITAGE FOOTSTOOL

FRITS HENNINGSEN | 1930



**Stativ:** massivt trä | **Sits:** kallsikum

FH420	Tvål	Klarlack	Olja	Vitolja	Svart
Ek/tyggrupp 1	7.793	9.268	8.534	8.534	8.534
Ek/tyggrupp 2	8.272	9.736	9.001	9.001	9.001
Ek/tyggrupp 3	8.776	10.252	9.517	9.517	9.517
Ek/tyggrupp 4	10.228	11.704	10.969	10.969	10.969
Ek/lädergrupp A	10.107	11.576	10.835	10.835	10.835
Ek/lädergrupp B	11.491	12.967	12.220	12.220	12.220
Ek/lädergrupp C	13.326	14.795	14.054	14.054	14.054
Ek/COM enfärgad*	7.641	9.111	8.382	8.382	8.382
Ek/COL	9.937	11.412	10.671	10.671	10.671
Valnöt/tyggrupp 1		9.420	8.679		
Valnöt/tyggrupp 2		9.894	9.159		
Valnöt/tyggrupp 3		10.404	9.675		
Valnöt/tyggrupp 4		11.115	10.380		
Valnöt/lädergrupp A		11.728	10.993		
Valnöt/lädergrupp B		13.119	12.384		
Valnöt/lädergrupp C		14.947	14.212		
Valnöt/COM enfärgad*		9.262	8.521		
Valnöt/COL		11.558	10.823		

COM: 1.00 x 1.30 m.

COL: 1.40 m<sup>2</sup> (15 fot<sup>2</sup>)

\*Vid mönstrade tyger, fråga oss.

Denna pall matchar FH419 Heritage chair.



# FH429 | SIGNATURE CHAIR

FRITS HENNINGSEN | 1954



**Stativ:** massivt trä | **Sits/rygg:** formpressat faner, kallsaum

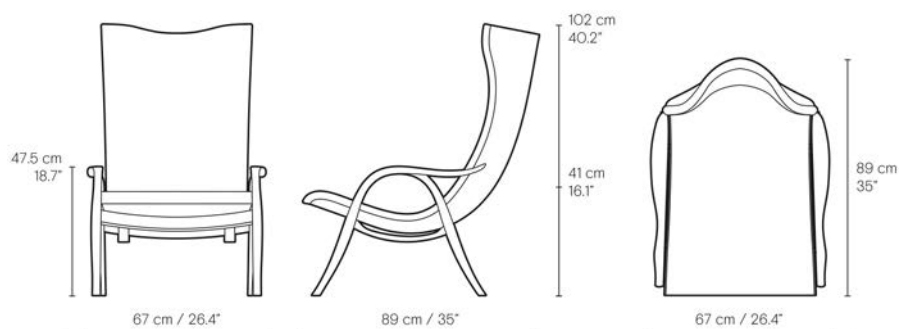
FH429	Tvål	Klarlack	Olja	Vitolja	Svart
Ek/tyggrupp 1	31.134	32.725	31.923	31.923	31.923
Ek/tyggrupp 2	31.923	33.521	32.725	32.725	32.725
Ek/tyggrupp 3	32.725	34.316	33.521	33.521	33.521
Ek/tyggrupp 4	33.685	35.270	34.480	34.480	34.480
Ek/lädergrupp A	35.920	37.511	36.715	36.715	36.715
Ek/lädergrupp B	37.511	39.102	38.307	38.307	38.307
Ek/lädergrupp C	42.303	43.894	43.093	43.093	43.093
Ek/COM enfärgad*	30.332	31.923	31.134	31.134	31.134
Ek/COL	35.118	36.715	35.920	35.920	35.920
Valnöt/tyggrupp 1		35.920	35.118		
Valnöt/tyggrupp 2		36.715	35.920		
Valnöt/tyggrupp 3		37.511	36.715		
Valnöt/tyggrupp 4		38.471	37.675		
Valnöt/lädergrupp A		40.706	39.910		
Valnöt/lädergrupp B		42.303	41.501		
Valnöt/lädergrupp C		47.089	46.287		
Valnöt/COM enfärgad*		35.118	34.316		
Valnöt/COL		39.910	39.102		

COM: 3.00 x 1.30 m.

COL: 5.60 m<sup>2</sup> (60 fot<sup>2</sup>)

\*Vid mönstrade tyger, fråga oss.

Stolen passar till fotpallen FH430.





# FH430 | SIGNATURE FOOTSTOOL

FRITS HENNINGSEN | 1954



**Stativ:** massivt trä | **Sits:** kallsikum

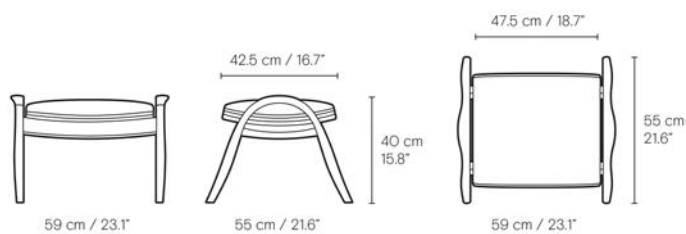
FH430	Tvål	Klarlack	Olja	Vitolja	Svart
Ek/tyggrupp 1	9.973	11.516	10.744	10.744	10.744
Ek/tyggrupp 2	10.586	11.971	11.200	11.200	11.200
Ek/tyggrupp 3	10.896	12.585	11.819	11.819	11.819
Ek/tyggrupp 4	11.819	13.350	12.585	12.585	12.585
Ek/lädergrupp A	12.427	13.969	13.198	13.198	13.198
Ek/lädergrupp B	13.666	15.190	14.425	14.425	14.425
Ek/lädergrupp C	15.956	17.498	16.727	16.727	16.727
Ek/COM enfärgad*	9.675	11.200	10.435	10.435	10.435
Ek/COL	12.123	13.666	12.894	12.894	12.894
Valnöt/tyggrupp 1		12.281	11.516		
Valnöt/tyggrupp 2		12.736	11.971		
Valnöt/tyggrupp 3		13.198	12.427		
Valnöt/tyggrupp 4		13.969	13.198		
Valnöt/lädergrupp A		14.577	13.805		
Valnöt/lädergrupp B		15.956	15.190		
Valnöt/lädergrupp C		18.106	17.340		
Valnöt/COM enfärgad*		11.971	11.200		
Valnöt/COL		14.267	13.502		

COM: 0.95 x 1.30 m.

COL: 1.00 m<sup>2</sup> (10.8 fot<sup>2</sup>)

\*Vid mönstrade tyger, fråga oss.

Denna pall matchar FH429 Signature chair.



# FK10/FK11 | PLICO CHAIR

PREBEN FABRICIUS & JØRGEN KASTHOLM | 1963



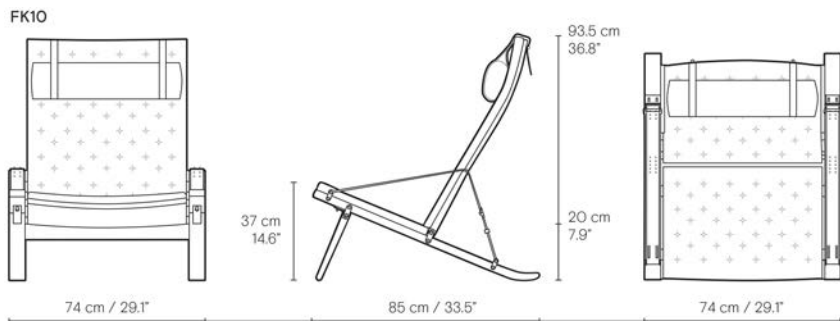
**Stativ:** massivt trä, stål | **Sits/ryggstöd dynor:** kallsaum, canvas | **Remmar/armstöd:** kärnläder\* | **Fästen:** mässing

FK10**	Olja	Vitolja
Ek/tyggrupp 1***	23.074	23.074
FK11	Olja	Vitolja
Ek/tyggrupp 1***	20.644	20.644

\*Armstöden och remmarna finns endast i naturligt kärnläder.

\*\*FK10 levereras alltid med en nackkudde.

\*\*\*Textil på FK10 och FK11 finns endast tillgänglig i Natural Canvas (100 % lin).



# KK47000 | SAFARI CHAIR

KAARE KLINT | 1933



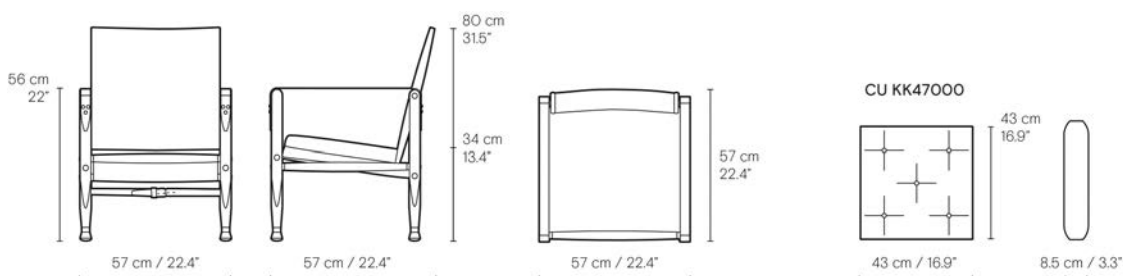
**Stativ:** massivt trä | **Sits/rygg:** canvas eller läder | **Armstöd:** kärnläder natur | **Dyna:** canvas eller läder (kallskum)

KK47000 inkl. dyna	Vitolja
Ask/tyggrupp 1*	10.678
Ask/lädergrupp B**	19.988
CU KK47000   Dyna	
Tyggrupp 1*	2.478
Lädergrupp B**	5.819
KK47002   Utbytbara benremmar i kärnläder (ett par)	
Lädergrupp D	1.628
KK47003   Utbytbara armstöd (ett par)	
Lädergrupp D	1.628
KK47004   Utbytbar rygg	
Tyggrupp 1*	2.885
Lädergrupp B**	5.673
KK47005   Utbytbar textil för sits	
Tyggrupp 1*	1.998
Lädergrupp B**	5.181

\*Textil på Safari Chair finns endast tillgänglig i Natural Canvas (100 % lin).

\*\*Lädergrupp B (Thor) finns endast i: Thor 301, Thor 307, Thor 325 och Thor 332.

Stolen passar till fotpallen KK97170.



# KK97170 | SAFARI FOOTSTOOL

ESBEN KLINT | 1966



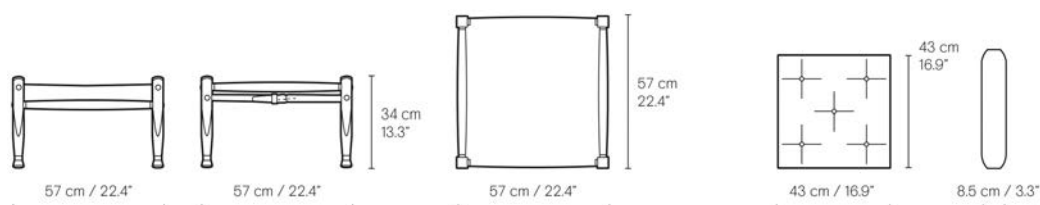
**Stativ:** massivt trä | **Sits:** canvas eller läder | **Dyna:** canvas eller läder (kallskum) | **Benremmar:** kärnläder natur

KK97170	Vitolja
Ask/tyggrupp 1*	5.472
Ask/lädergrupp B**	7.817
CU KK47000   Dyna	
Tyggrupp 1*	2.478
Lädergrupp B**	5.819
KK47002   Utbytbara benremmar i kärnläder (ett par)	
Lädergrupp D	1.628
KK47005   Utbytbar textil för sits	
Tyggrupp 1*	1.998
Lädergrupp B**	5.181

\*Textil på Safari Chair finns endast tillgänglig i Natural Canvas (100 % lin).

\*\*Lädergrupp B (Thor) finns endast i: Thor 301, Thor 307, Thor 325 och Thor 332.

Denna pall matchar KK47000 Safari chair.



# MG501 | CUBA CHAIR

MORTEN GÖTTLER | 1997

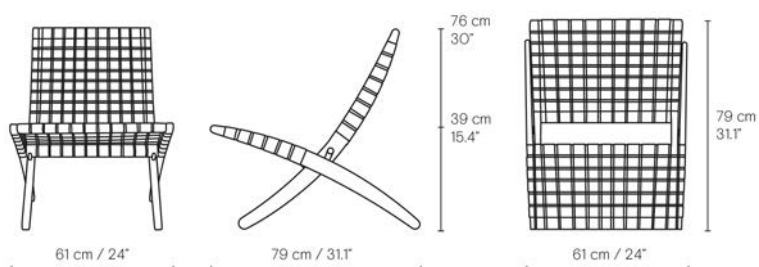


**Stativ:** massivt trä | **Sits/rygg:** sadelgjord

MG501	Tvål	Olja	Svart*
Ek	7.282	7.282	7.282

\*Finns endast med svart sadelgjord.

Observera att Cuba Chair även finns som en version för utomhusbruk.



# MG501 | CUBA CHAIR

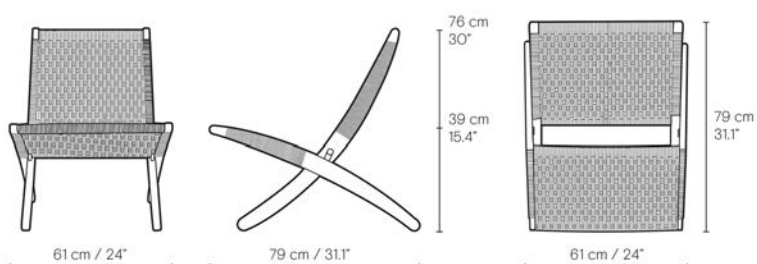
MORTEN GÖTTLER | 1997



**Stativ:** massivt trä | **Sits/rygg:** Natur papperssnöre

MG501	Tvål	Olja
Ek	8.497	8.497

Obs! Cuba Chair finns även i en version med sadelgjord och i en utomhusversion.



# OW124 | BEAK CHAIR

OLE WANSCHER | 1951

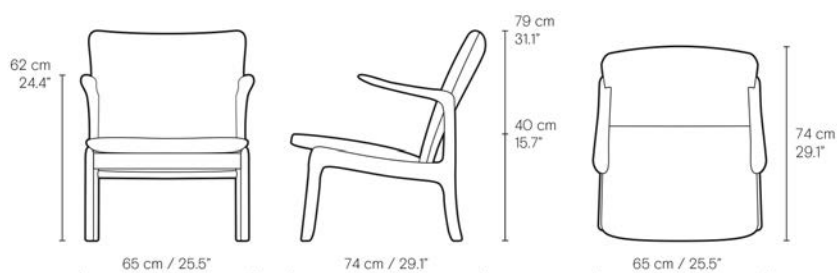


**Stativ:** massivt trä | **Armstöd:** massivt trä | **Sits/rygg:** kallsaum

OW124	Tvål	Klarlack	Olja	Vitolja	Svart
Ek/lädergrupp A	25.030	29.099	27.064	27.064	27.064
Ek/lädergrupp B	27.374	31.437	29.409	29.409	29.409
Ek/lädergrupp C	29.712	33.782	31.753	31.753	31.753
Ek/COL	24.240	28.303	26.275	26.275	26.275
Valnöt/lädergrupp A		35.665	33.630		
Valnöt/lädergrupp B		38.009	35.974		
Valnöt/lädergrupp C		40.360	38.319		
Valnöt/COL		34.881	32.846		

Detaljerna i armstöden tillverkas alltid i kontrasterande trä (ek eller valnöt).

COL: 2.75 m<sup>2</sup> (30 fot<sup>2</sup>)



# OW149 | COLONIAL CHAIR

OLE WANSCHER | 1959



Stativ: massivt trä | Sits/ryggstöd dynor: kallsaum, dun

OW149 (inklusive rygg- och sittdyna (set))	Tvål	Klarlack	Olja	Vitolja	Svart
Ek/tyggrupp 1	20.122	23.936	22.029	22.029	22.029
Ek/tyggrupp 2	20.395	24.204	22.296	22.296	22.296
Ek/tyggrupp 3	20.912	24.726	22.813	22.813	22.813
Ek/tyggrupp 4	21.203	25.017	23.110	23.110	23.110
Ek/lädergrupp A	23.493	27.313	25.400	25.400	25.400
Ek/lädergrupp B	24.210	28.030	26.123	26.123	26.123
Ek/lädergrupp C	26.463	30.283	28.370	28.370	28.370
Ek/COM enfärgad*	18.834	22.655	20.742	20.742	20.742
Ek/COL	23.013	26.821	24.920	24.920	24.920
Valnöt/tyggrupp 1		30.162	28.261		
Valnöt/tyggrupp 2		30.423	28.522		
Valnöt/tyggrupp 3		30.945	29.044		
Valnöt/tyggrupp 4		31.243	29.336		
Valnöt/lädergrupp A		33.533	31.626		
Valnöt/lädergrupp B		34.249	32.348		
Valnöt/lädergrupp C		36.503	34.596		
Valnöt/COM enfärgad*		28.880	26.973		
Valnöt/COL		33.047	31.146		

## CU OW149 | Rygg- och sittdyna (set)

Tyggrupp 1	5.624
Tyggrupp 2	5.885
Tyggrupp 3	6.402
Tyggrupp 4	6.693
Lädergrupp A	8.965
Lädergrupp B	9.675
Lädergrupp C	11.898
COM enfärgad*	4.349
COL	8.485

Undersitsen är tillverkad i handflätad rotting.

COM: 1.70 x 1.30 m.

COL: 2.35 m<sup>2</sup> (25 fot<sup>2</sup>)

\*Vid mönstrade tyger, fråga oss.

Stolen passar till fotpallen OW149F.





# OW149F | COLONIAL FOOTSTOOL

OLE WANSCHER | 1963



Stativ: massivt trä | Sättesdyna: kallsfum, dun

OW149F	Tvål	Klarlack	Olja	Vitolja	Svart
Ek/tyggrupp 1	11.528	12.220	11.874	11.874	11.874
Ek/tyggrupp 2	11.649	12.348	11.995	11.995	11.995
Ek/tyggrupp 3	11.886	12.585	12.232	12.232	12.232
Ek/tyggrupp 4	12.032	12.724	12.378	12.378	12.378
Ek/lädergrupp A	13.544	14.237	13.890	13.890	13.890
Ek/lädergrupp B	13.726	14.419	14.073	14.073	14.073
Ek/lädergrupp C	14.534	15.227	14.880	14.880	14.880
Ek/COM enfärgad*	10.933	11.625	11.285	11.285	11.285
Ek/COL	13.362	14.054	13.708	13.708	13.708
Valnöt/tyggrupp 1		13.587	13.247		
Valnöt/tyggrupp 2		13.708	13.368		
Valnöt/tyggrupp 3		13.957	13.605		
Valnöt/tyggrupp 4		14.085	13.751		
Valnöt/lädergrupp A		15.603	15.263		
Valnöt/lädergrupp B		15.792	15.439		
Valnöt/lädergrupp C		16.593	16.247		
Valnöt/COM enfärgad*		12.998	12.645		
Valnöt/COL		15.427	15.081		

## CU OW149F | Dyna

Tyggrupp 1	2.861
Tyggrupp 2	2.988
Tyggrupp 3	3.231
Tyggrupp 4	3.359
Lädergrupp A	4.859
Lädergrupp B	5.035
Lädergrupp C	5.837
COM enfärgad*	2.284
COL	4.683

Undersitsen är tillverkad i handflätad rotting.

COM: 1,00 x 1,30 m.

COL: 1,25 m<sup>2</sup> (14 fot<sup>2</sup>)

\*Vid mönstrade tyger, fråga oss.

Denna pall matchar OW149 Colonial Chair.



# OW2000 | EGYPTIAN CHAIR

OLE WANSCHER | 1957



**Stativ:** massivt trä | **Sits:** kärnläder

OW2000	Tvål	Klarlack	Olja	Vitolja	Svart
Ek/lädergrupp D	12.220	13.016	12.220	12.220	12.220



# TA001P | DREAM CHAIR

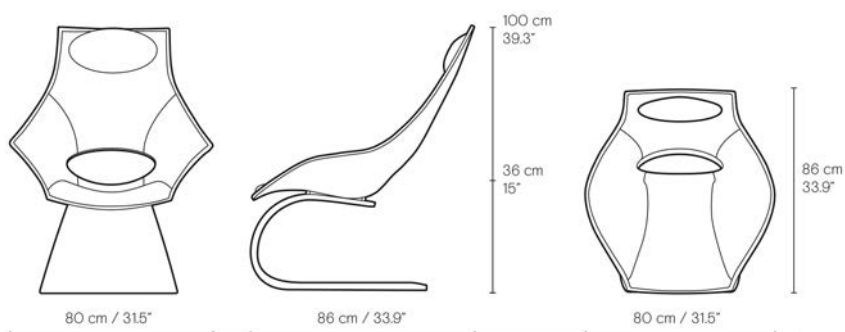
TADA0 ANDO | 2013



**Stativ:** skiktlimmat trä | **Sits/rygg:** faner, kallskum

TA001P	Klarlack	Olja
Valnöt/lädergrupp A	50.515	49.822
Valnöt/lädergrupp B	54.554	53.855
Valnöt/lädergrupp C	58.963	58.265
Valnöt/COL	50.083	49.391

COL: 3.25 m<sup>2</sup> (35 fot<sup>2</sup>)



# VLA76 | FOYER SERIES

VILHELM LAURITZEN ARCHITECTS | 1945



**Stativ:** massivt trä | **Sits/rygg:** kallsaum

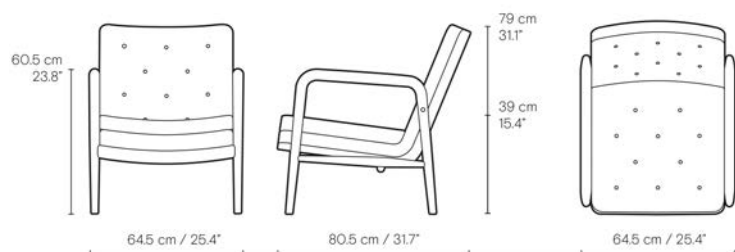
VLA76	Tvål	Olja
Ek/tyggrupp 1	30.970	31.577
Ek/tyggrupp 2	32.184	32.792
Ek/tyggrupp 3	33.399	34.006
Ek/tyggrupp 4	34.614	35.221
Ek/lädergrupp A	37.043	37.651
Ek/lädergrupp B	43.117	43.724
Ek/lädergrupp C	54.050	54.657
Ek/COM enfärgad*	29.755	30.362
Ek/COL	35.829	36.436

Vänligen notera att knappar och klädsel görs av samma material.

COM: 3.30 x 1.30 m.

COL: 9.65 m<sup>2</sup> (103.3 fot<sup>2</sup>)

\*Vid mönstrade tyger, fråga oss.



# CH72

HANS J. WEGNER | 1952



**Stativ:** massivt trä | **Sits/rygg:** massiv bok, kallsfum

CH72 (exkl. dyna)	Tvål	Klarlack	Olja	Vitolja	Svart
Ek/tyggrupp 1	30.557	31.249	30.897	30.897	30.897
Ek/tyggrupp 2	32.707	33.405	33.065	33.065	33.065
Ek/tyggrupp 3	33.873	34.571	34.213	34.213	34.213
Ek/tyggrupp 4	35.877	36.570	36.229	36.229	36.229
Ek/COM enfärgad*	29.810	30.502	30.150	30.150	30.150
Valnöt/tyggrupp 1		33.915	33.563		
Valnöt/tyggrupp 2		36.065	35.713		
Valnöt/tyggrupp 3		37.232	36.879		
Valnöt/tyggrupp 4		39.236	38.890		
Valnöt/COM enfärgad*		33.168	32.816		

COM: 3.10 x 1.30 m.

## CU CH72 | Dyna

Tyggrupp 1	5.126
Tyggrupp 2	6.383
Tyggrupp 3	7.762
Tyggrupp 4	8.224
COM enfärgad*	4.385

COM: 1.70 x 1.30 m.

\*Vid mönstrade tyger, fråga oss.

CH72 kan inte beställas utan dyna: det totala priset för CH72 är priset för en soffmodell plus priset för vald dyna.



# CH102/CH103/CH104

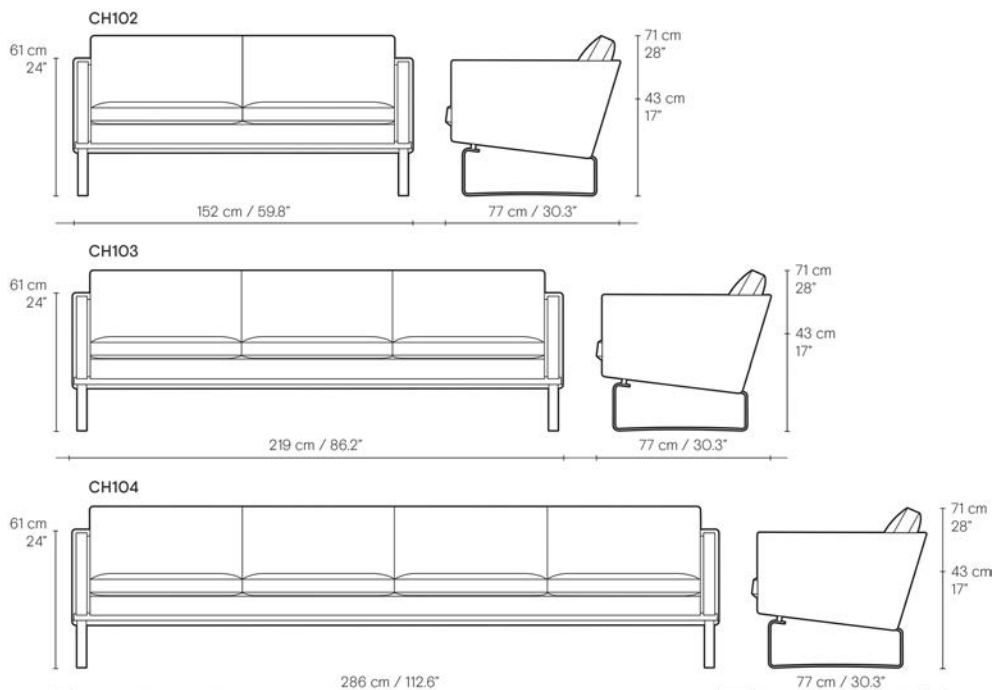
HANS J. WEGNER | 1970



Stativ: rostfritt stål | Sits/ryggstöd/dynor: kallsaum, dun

CH100-Serien	CH102	CH103	CH104
Lädergrupp A	72.240	94.798	138.279
Lädergrupp B	80.792	107.079	178.475
Lädergrupp C	130.742	171.921	241.762
COL	66.701	88.912	129.357

CH102 COL: 16.00 m<sup>2</sup> (172 fod<sup>2</sup>)  
CH103 COL: 20.50 m<sup>2</sup> (221 fod<sup>2</sup>)  
CH104 COL: 25.00 m<sup>2</sup> (269 fod<sup>2</sup>)



# CH162

HANS J. WEGNER | 1965



Stativ: massivt trä | Sits/dynor: kallsaum, dun

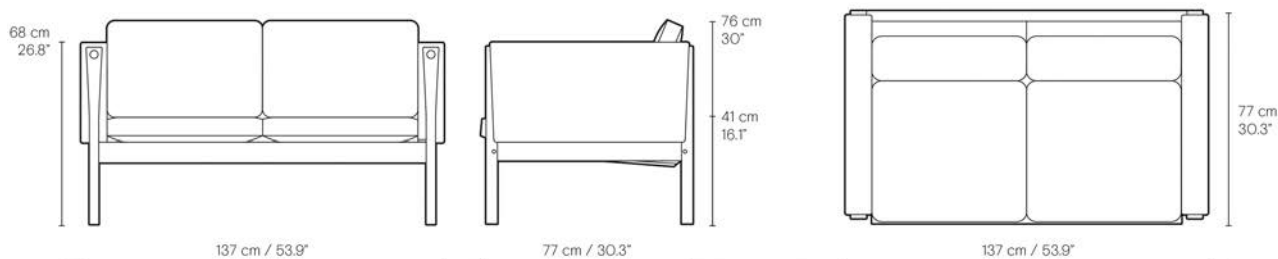
CH162	Tvål	Klarlack	Olja	Vitolja
Ek/tyggrupp 1	49.816	51.237	50.521	50.521
Ek/tyggrupp 2	52.962	54.390	53.679	53.679
Ek/tyggrupp 3	56.127	57.554	56.837	56.837
Ek/tyggrupp 4	58.702	60.129	59.413	59.413
Ek/lädergrupp A	57.603	59.066	58.338	58.338
Ek/lädergrupp B	60.397	61.860	61.131	61.131
Ek/lädergrupp C	77.700	79.158	78.429	78.429
Ek/COM enfärgad*	48.863	50.290	49.573	49.573
Ek/COL	56.819	58.265	57.536	57.536
Valnöt/tyggrupp 1		58.599	57.882	
Valnöt/tyggrupp 2		61.982	61.259	
Valnöt/tyggrupp 3		65.347	64.636	
Valnöt/tyggrupp 4		68.110	67.399	
Valnöt/lädergrupp A		67.047	66.312	
Valnöt/lädergrupp B		70.035	69.307	
Valnöt/lädergrupp C		88.548	87.819	
Valnöt/COM enfärgad*		57.584	56.868	
Valnöt/COL		66.197	65.474	

Endast dynor i textil är vändbara.

COM: 5.50 x 1.30 m.

COL: 9.30 m<sup>2</sup> (100 fot<sup>2</sup>)

\*Vid mönstrade tyger, fråga oss.



# CH163

HANS J. WEGNER | 1965



Stativ: massivt trä | Sits/dynor: kallsaum, dun

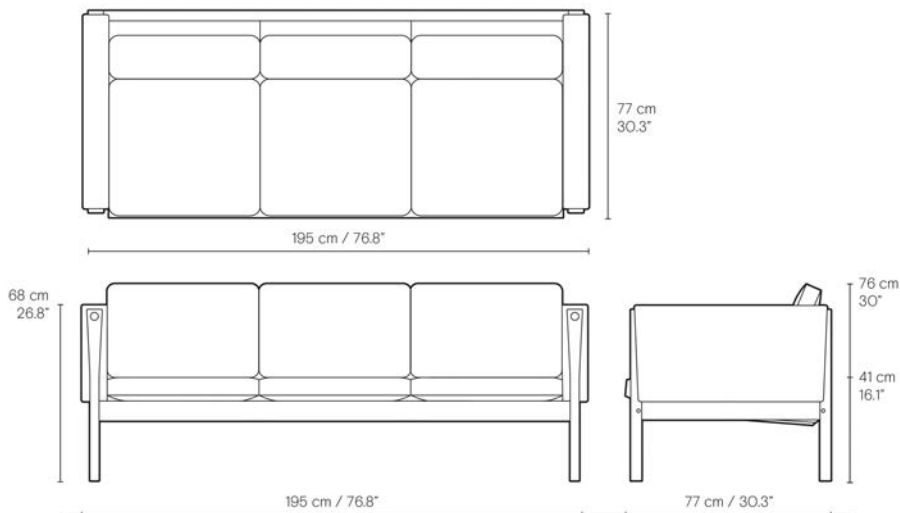
CH163	Tvål	Klarlack	Olja	Vitolja
Ek/tyggrupp 1	60.925	62.352	61.648	61.648
Ek/tyggrupp 2	65.006	66.434	65.729	65.729
Ek/tyggrupp 3	66.938	68.371	67.655	67.655
Ek/tyggrupp 4	71.615	73.048	72.337	72.337
Ek/lädergrupp A	74.651	76.115	75.386	75.386
Ek/lädergrupp B	78.660	80.118	79.389	79.389
Ek/lädergrupp C	104.291	105.755	105.026	105.026
Ek/COM enfärgad*	60.573	62.006	61.295	61.295
Ek/COL	73.989	75.447	74.718	74.718
Valnöt/tyggrupp 1		72.787	72.070	
Valnöt/tyggrupp 2		77.148	76.443	
Valnöt/tyggrupp 3		79.219	78.508	
Valnöt/tyggrupp 4		84.217	83.507	
Valnöt/lädergrupp A		87.631	86.896	
Valnöt/lädergrupp B		91.913	91.190	
Valnöt/lädergrupp C		119.348	118.613	
Valnöt/COM enfärgad*		72.410	71.694	
Valnöt/COL		86.908	86.191	

Endast dynor i textil är vändbara.

COM: 7.40 x 1.30 m.

COL: 15.35 m<sup>2</sup> (165 fot<sup>2</sup>)

\*Vid mönstrade tyger, fråga oss.





# CH402/CH403/CH404 | KASTRUP SERIES

HANS J. WEGNER | 1958/1993



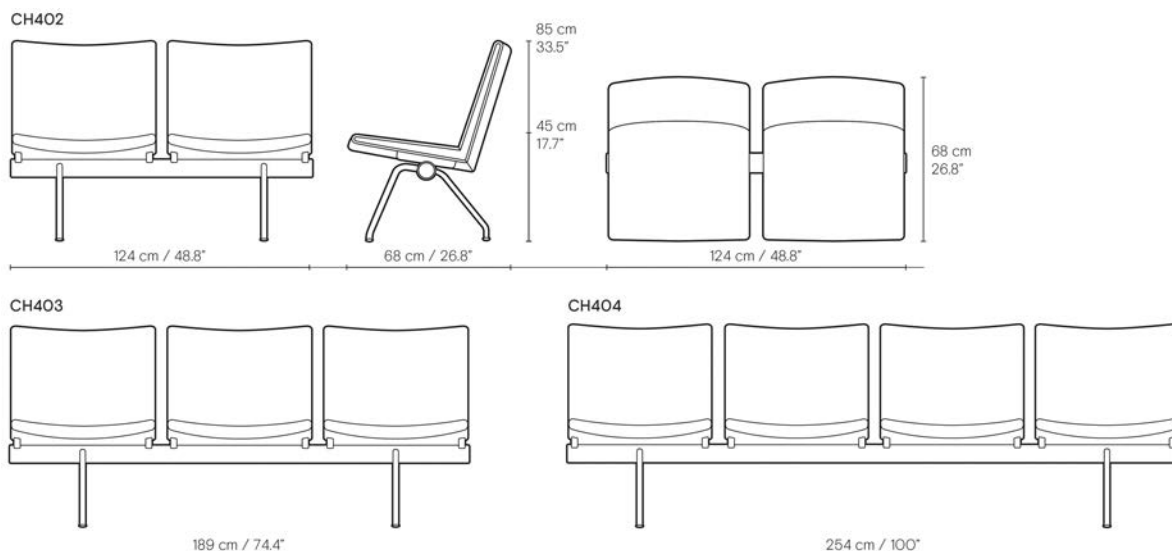
Stativ: rostfritt stål | Sits/rygg: kallsaum

CH400-Serien	CH402	CH403	CH404
Tyggrupp 1	47.502	68.055	89.453
Tyggrupp 2	50.059	71.876	94.561
Tyggrupp 3	50.782	72.963	96.000
Tyggrupp 4	51.924	74.572	99.116
Lädergrupp A	56.789	81.976	108.008
Lädergrupp B	65.432	94.452	124.456
Lädergrupp C	84.029	121.309	159.835
COM enfärgad*	47.205	67.023	88.730
COL	55.702	81.181	107.601

Armstöd i rostfritt stål (bara för bänk) SEK 3.359

CH402 COM: 2 x 1.50 x 1.30 m.  
CH402 COL: 2 x 4.65 m<sup>2</sup> (50 fot<sup>2</sup>)  
CH403 COM: 3 x 1.50 x 1.30 m.  
CH403 COL: 3 x 4.65 m<sup>2</sup> (50 fot<sup>2</sup>)  
CH404 COM: 4 x 1.50 x 1.30 m.  
CH404 COL: 4 x 4.65 m<sup>2</sup> (50 fot<sup>2</sup>)

\*Vid mönstrade tyger, fråga oss.



# E300 | EMBRACE SOFA

EOOS | 2021



Stativ: massivt trä | Sits/rygg: massiv bok, kallsäum

E300   Mittensektion	Tvål	Klarlack	Olja	Vitolja	Svart
Ek/tyggrupp 1	22.351	22.837	22.594	22.594	22.594
Ek/tyggrupp 2	23.693	24.179	23.936	23.936	23.936
Ek/tyggrupp 3	23.942	24.428	24.185	24.185	24.185
Ek/tyggrupp 4	24.240	24.726	24.483	24.483	24.483
Ek/tyggrupp 5	29.075	29.561	29.318	29.318	29.318
Ek/tyggrupp 12	39.060	39.546	39.303	39.303	39.303
Ek/lädergrupp A	23.766	24.252	24.009	24.009	24.009
Ek/lädergrupp B	28.455	28.941	28.698	28.698	28.698
Ek/lädergrupp C	34.159	34.645	34.402	34.402	34.402
Ek/COM enfärgad*	21.501	21.987	21.744	21.744	21.744
Ek/COL	22.916	23.402	23.159	23.159	23.159
Valnöt/tyggrupp 1		24.173	23.930		
Valnöt/tyggrupp 2		25.515	25.272		
Valnöt/tyggrupp 3		25.764	25.521		
Valnöt/tyggrupp 4		26.062	25.819		
Valnöt/tyggrupp 5		30.897	30.654		
Valnöt/tyggrupp 12		40.882	40.639		
Valnöt/lädergrupp A		25.588	25.345		
Valnöt/lädergrupp B		30.277	30.034		
Valnöt/lädergrupp C		35.981	35.738		
Valnöt/COM enfärgad*		23.323	23.080		
Valnöt/COL		24.738	24.495		

I priset ingår 1 x CU E300L i samma tyg/läder som soffmodulen.

För ytterligare dynor och/eller dyna i annat tyg/läder använder du anpassningsverktyget på [carlhansen.com](http://carlhansen.com).

COM: 5.10 x 1.30 m.

COL: 5.20 m<sup>2</sup> (56 fot<sup>2</sup>)

\*Vid mönstrade tyger, fråga oss.



# E301 | EMBRACE SOFA

EOOS | 2021



Stativ: massivt trä | Sits/rygg: massiv bok, kallsäum

E301   Mittensektion	Tvål	Klarlack	Olja	Vitolja	Svart
Ek/tyggrupp 1	28.084	28.570	28.327	28.327	28.327
Ek/tyggrupp 2	29.232	29.718	29.475	29.475	29.475
Ek/tyggrupp 3	29.718	30.204	29.961	29.961	29.961
Ek/tyggrupp 4	30.635	31.121	30.878	30.878	30.878
Ek/tyggrupp 5	35.804	36.290	36.047	36.047	36.047
Ek/tyggrupp 12	47.490	47.976	47.733	47.733	47.733
Ek/lädergrupp A	30.331	30.817	30.574	30.574	30.574
Ek/lädergrupp B	35.767	36.253	36.010	36.010	36.010
Ek/lädergrupp C	42.637	43.123	42.880	42.880	42.880
Ek/COM enfärgad*	27.234	27.720	27.477	27.477	27.477
Ek/COL	29.481	29.967	29.724	29.724	29.724
Valnöt/tyggrupp 1		30.174	29.931		
Valnöt/tyggrupp 2		31.322	31.079		
Valnöt/tyggrupp 3		31.808	31.565		
Valnöt/tyggrupp 4		32.725	32.482		
Valnöt/tyggrupp 5		37.894	37.651		
Valnöt/tyggrupp 12		49.580	49.337		
Valnöt/lädergrupp A		32.421	32.178		
Valnöt/lädergrupp B		37.857	37.614		
Valnöt/lädergrupp C		44.727	44.484		
Valnöt/COM enfärgad*		29.324	29.081		
Valnöt/COL		31.571	31.328		

I priset ingår 1 x CU E300L i samma tyg/läder som soffmodulen.

För ytterligare dynor och/eller dyna i annat tyg/läder använder du anpassningsverktyget på [carlhansen.com](http://carlhansen.com).

COM: 5.80 x 1.30 m.

COL: 6.10 m<sup>2</sup> (66 fot<sup>2</sup>)

\*Vid mönstrade tyger, fråga oss.



# E310 | EMBRACE SOFA

EOOS | 2021



Stativ: massivt trä | Sits/rygg: massiv bok, kallsikum

E310   Hörnsektion	Tvål	Klarlack	Olja	Vitolja	Svart
Ek/tyggrupp 1	30.599	31.085	30.842	30.842	30.842
Ek/tyggrupp 2	32.809	33.295	33.052	33.052	33.052
Ek/tyggrupp 3	33.102	33.588	33.345	33.345	33.345
Ek/tyggrupp 4	33.442	33.928	33.685	33.685	33.685
Ek/tyggrupp 5	39.315	39.801	39.558	39.558	39.558
Ek/tyggrupp 12	51.924	52.410	52.167	52.167	52.167
Ek/lädergrupp A	34.535	35.021	34.778	34.778	34.778
Ek/lädergrupp B	41.592	42.078	41.835	41.835	41.835
Ek/lädergrupp C	50.205	50.691	50.448	50.448	50.448
Ek/COM enfärgad*	29.506	29.992	29.749	29.749	29.749
Ek/COL	33.441	33.927	33.684	33.684	33.684
Valnöt/tyggrupp 1		32.421	32.178		
Valnöt/tyggrupp 2		34.631	34.388		
Valnöt/tyggrupp 3		34.924	34.681		
Valnöt/tyggrupp 4		35.264	35.021		
Valnöt/tyggrupp 5		41.137	40.894		
Valnöt/tyggrupp 12		53.746	53.503		
Valnöt/lädergrupp A		36.357	36.114		
Valnöt/lädergrupp B		43.414	43.171		
Valnöt/lädergrupp C		52.027	51.784		
Valnöt/COM enfärgad*		31.328	31.085		
Valnöt/COL		35.263	35.020		

I priset ingår 1 x CU E300L och 1 x CU E300S i samma tyg/läder som soffmodulen.

För ytterligare dynor och/eller dyna i annat tyg/läder använder du anpassningsverktyget på [carlhansen.com](http://carlhansen.com).

COM: 7.00 x 1.30 m.

COL: 7.70 m<sup>2</sup> (83 fot<sup>2</sup>)

\*Vid mönstrade tyger, fråga oss.

Den här sektionen finns i en vänster och en höger version. Skissen återger den högra versionen.



# E311 | EMBRACE SOFA

EOOS | 2021



Stativ: massivt trä | Sits/rygg: massiv bok, kallsäum

E311   Hörnsektion	Tvål	Klarlack	Olja	Vitolja	Svart
Ek/tyggrupp 1	36.187	36.672	36.429	36.429	36.429
Ek/tyggrupp 2	38.349	38.834	38.591	38.591	38.591
Ek/tyggrupp 3	38.696	39.181	38.938	38.938	38.938
Ek/tyggrupp 4	39.091	39.576	39.333	39.333	39.333
Ek/tyggrupp 5	45.626	46.111	45.868	45.868	45.868
Ek/tyggrupp 12	60.087	60.572	60.329	60.329	60.329
Ek/lädergrupp A	40.335	40.820	40.577	40.577	40.577
Ek/lädergrupp B	48.334	48.819	48.576	48.576	48.576
Ek/lädergrupp C	58.114	58.599	58.356	58.356	58.356
Ek/COM enfärgad*	35.094	35.579	35.336	35.336	35.336
Ek/COL	39.242	39.727	39.484	39.484	39.484
Valnöt/tyggrupp 1		38.337	38.094		
Valnöt/tyggrupp 2		40.499	40.256		
Valnöt/tyggrupp 3		40.846	40.603		
Valnöt/tyggrupp 4		41.241	40.998		
Valnöt/tyggrupp 5		47.776	47.533		
Valnöt/tyggrupp 12		62.237	61.994		
Valnöt/lädergrupp A		42.485	42.242		
Valnöt/lädergrupp B		50.484	50.241		
Valnöt/lädergrupp C		60.264	60.021		
Valnöt/COM enfärgad*		37.244	37.001		
Valnöt/COL		41.392	41.149		

I priset ingår 1 x CU E300L och 1 x CU E300S i samma tyg/läder som soffmodulen.

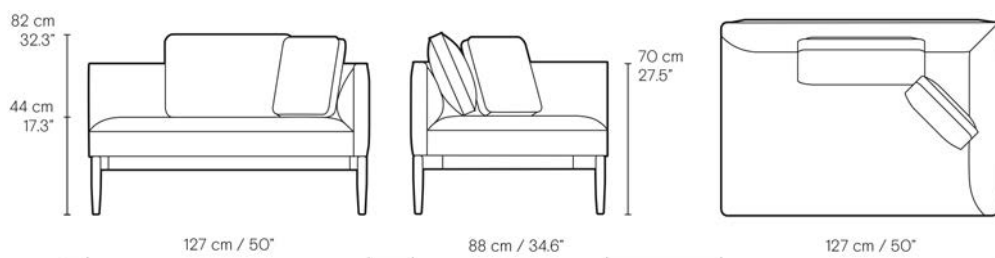
För ytterligare dynor och/eller dyna i annat tyg/läder använder du anpassningsverktyget på [carlhansen.com](http://carlhansen.com).

COM: 7.80 x 1.30 m.

COL: 8.60 m<sup>2</sup> (93 fot<sup>2</sup>)

\*Vid mönstrade tyger, fråga oss.

Den här sektionen finns i en vänster och en höger version. Skissen återger den högra versionen.



# E320 | EMBRACE SOFA

EOOS | 2021



Stativ: massivt trä | Sits/rygg: massiv bok, kallsäum

E320   Armsektion	Tvål	Klarlack	Olja	Vitolja	Svart
Ek/tyggrupp 1	25.436	25.922	25.679	25.679	25.679
Ek/tyggrupp 2	26.778	27.264	27.021	27.021	27.021
Ek/tyggrupp 3	27.027	27.513	27.270	27.270	27.270
Ek/tyggrupp 4	27.325	27.811	27.568	27.568	27.568
Ek/tyggrupp 5	32.160	32.646	32.403	32.403	32.403
Ek/tyggrupp 12	42.145	42.631	42.388	42.388	42.388
Ek/lädergrupp A	26.851	27.337	27.094	27.094	27.094
Ek/lädergrupp B	31.540	32.026	31.783	31.783	31.783
Ek/lädergrupp C	37.244	37.730	37.487	37.487	37.487
Ek/COM enfärgad*	24.586	25.072	24.829	24.829	24.829
Ek/COL	26.001	26.487	26.244	26.244	26.244
Valnöt/tyggrupp 1		28.601	28.358		
Valnöt/tyggrupp 2		29.943	29.700		
Valnöt/tyggrupp 3		30.192	29.949		
Valnöt/tyggrupp 4		30.490	30.247		
Valnöt/tyggrupp 5		35.325	35.082		
Valnöt/tyggrupp 12		45.310	45.067		
Valnöt/lädergrupp A		30.016	29.773		
Valnöt/lädergrupp B		34.705	34.462		
Valnöt/lädergrupp C		40.409	40.166		
Valnöt/COM enfärgad*		27.751	27.508		
Valnöt/COL		29.166	28.923		

I priset ingår 1 x CU E300L i samma tyg/läder som soffmodulen.

För ytterligare dynor och/eller dyna i annat tyg/läder använder du anpassningsverktyget på [carlhansen.com](http://carlhansen.com).

COM: 5.10 x 1.30 m.

COL: 5.20 m<sup>2</sup> (56 fot<sup>2</sup>)

\*Vid mönstrade tyger, fråga oss.

Den här sektionen finns i en vänster och en höger version. Skissen återger den högra versionen.



# E321 | EMBRACE SOFA

EOOS | 2021



**Stativ:** massivt trä | **Sits/rygg:** massiv bok, kallskum

E321   Armsektion	Tvål	Klarlack	Olja	Vitolja	Svart
Ek/tyggrupp 1	31.346	31.832	31.589	31.589	31.589
Ek/tyggrupp 2	32.494	32.980	32.737	32.737	32.737
Ek/tyggrupp 3	32.980	33.466	33.223	33.223	33.223
Ek/tyggrupp 4	33.897	34.383	34.140	34.140	34.140
Ek/tyggrupp 5	39.066	39.552	39.309	39.309	39.309
Ek/tyggrupp 12	50.752	51.238	50.995	50.995	50.995
Ek/lädergrupp A	33.593	34.079	33.836	33.836	33.836
Ek/lädergrupp B	39.029	39.515	39.272	39.272	39.272
Ek/lädergrupp C	45.899	46.385	46.142	46.142	46.142
Ek/COM enfärgad*	30.496	30.982	30.739	30.739	30.739
Ek/COL	32.743	33.229	32.986	32.986	32.986
Valnöt/tyggrupp 1		34.838	34.595		
Valnöt/tyggrupp 2		35.986	35.743		
Valnöt/tyggrupp 3		36.472	36.229		
Valnöt/tyggrupp 4		37.389	37.146		
Valnöt/tyggrupp 5		42.558	42.315		
Valnöt/tyggrupp 12		54.244	54.001		
Valnöt/lädergrupp A		37.085	36.842		
Valnöt/lädergrupp B		42.521	42.278		
Valnöt/lädergrupp C		49.391	49.148		
Valnöt/COM enfärgad*		33.988	33.745		
Valnöt/COL		36.235	35.992		

I priset ingår 1 x CU E300L i samma tyg/läder som soffmodulen.

För ytterligare dynor och/eller dyna i annat tyg/läder använder du anpassningsverktyget på [carlhansen.com](http://carlhansen.com).

COM: 5.80 x 1.30 m.

COL: 6.10 m<sup>2</sup> (66 fot<sup>2</sup>)

\*Vid mönstrade tyger, fråga oss.

Den här sektionen finns i en vänster och en höger version. Skissen återger den högra versionen.



# E330 | EMBRACE SOFA

EOOS | 2021



Stativ: massivt trä | Sits/rygg: massiv bok, kallsäum

E330   Bordsektion	Tvål	Klarlack	Olja	Vitolja	Svart
Ek/tyggrupp 1	26.141	26.627	26.384	26.384	26.384
Ek/tyggrupp 2	27.483	27.969	27.726	27.726	27.726
Ek/tyggrupp 3	27.732	28.218	27.975	27.975	27.975
Ek/tyggrupp 4	28.030	28.516	28.273	28.273	28.273
Ek/tyggrupp 5	32.865	33.351	33.108	33.108	33.108
Ek/tyggrupp 12	42.850	43.336	43.093	43.093	43.093
Ek/lädergrupp A	27.556	28.042	27.799	27.799	27.799
Ek/lädergrupp B	32.245	32.731	32.488	32.488	32.488
Ek/lädergrupp C	37.949	38.435	38.192	38.192	38.192
Ek/COM enfärgad*	25.291	25.777	25.534	25.534	25.534
Ek/COL	26.706	27.192	26.949	26.949	26.949
Valnöt/tyggrupp 1		29.797	29.554		
Valnöt/tyggrupp 2		31.139	30.896		
Valnöt/tyggrupp 3		31.388	31.145		
Valnöt/tyggrupp 4		31.686	31.443		
Valnöt/tyggrupp 5		36.521	36.278		
Valnöt/tyggrupp 12		46.506	46.263		
Valnöt/lädergrupp A		31.212	30.969		
Valnöt/lädergrupp B		35.901	35.658		
Valnöt/lädergrupp C		41.605	41.362		
Valnöt/COM enfärgad*		28.947	28.704		
Valnöt/COL		30.362	30.119		

I priset ingår 1 x CU E300L i samma tyg/läder som soffmodulen.

För ytterligare dynor och/eller dyna i annat tyg/läder använder du anpassningsverktyget på [carlhansen.com](http://carlhansen.com).

COM: 5.10 x 1.30 m.

COL: 5.20 m<sup>2</sup> (56 fot<sup>2</sup>)

\*Vid mönstrade tyger, fråga oss.

Den här sektionen finns i en vänster och en höger version. Skissen återger den högra versionen.





# E331 | EMBRACE SOFA

EOOS | 2021



Stativ: massivt trä | Sits/rygg: massiv bok, kallsfum

E331   Bordsektion	Tvål	Klarlack	Olja	Vitolja	Svart
Ek/tyggrupp 1	31.686	32.172	31.929	31.929	31.929
Ek/tyggrupp 2	32.834	33.320	33.077	33.077	33.077
Ek/tyggrupp 3	33.320	33.806	33.563	33.563	33.563
Ek/tyggrupp 4	34.237	34.723	34.480	34.480	34.480
Ek/tyggrupp 5	39.406	39.892	39.649	39.649	39.649
Ek/tyggrupp 12	51.092	51.578	51.335	51.335	51.335
Ek/lädergrupp A	33.933	34.419	34.176	34.176	34.176
Ek/lädergrupp B	39.369	39.855	39.612	39.612	39.612
Ek/lädergrupp C	46.239	46.725	46.482	46.482	46.482
Ek/COM enfärgad*	30.836	31.322	31.079	31.079	31.079
Ek/COL	33.083	33.569	33.326	33.326	33.326
Valnöt/tyggrupp 1		35.342	35.099		
Valnöt/tyggrupp 2		36.490	36.247		
Valnöt/tyggrupp 3		36.976	36.733		
Valnöt/tyggrupp 4		37.893	37.650		
Valnöt/tyggrupp 5		43.062	42.819		
Valnöt/tyggrupp 12		54.748	54.505		
Valnöt/lädergrupp A		37.589	37.346		
Valnöt/lädergrupp B		43.025	42.782		
Valnöt/lädergrupp C		49.895	49.652		
Valnöt/COM enfärgad*		34.492	34.249		
Valnöt/COL		36.739	36.496		

I priset ingår 1 x CU E300L i samma tyg/läder som soffmodulen.

För ytterligare dynor och/eller dyna i annat tyg/läder använder du anpassningsverktyget på [carlhansen.com](http://carlhansen.com).

COM: 5.80 x 1.30 m.

COL: 6.10 m<sup>2</sup> (66 fot<sup>2</sup>)

\*Vid mönstrade tyger, fråga oss.

Den här sektionen finns i en vänster och en höger version. Skissen återger den högra versionen.



# E340 | EMBRACE SOFA

EOOS | 2021



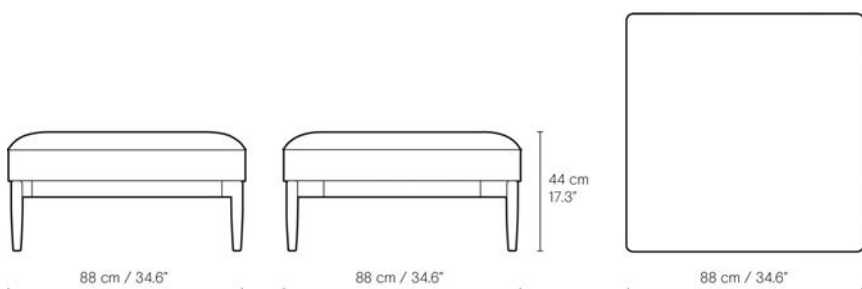
**Stativ:** massivt trä | **Sits:** massiv bok, kallskum

E340   Fotpallssektion	Tvål	Klarlack	Olja	Vitolja	Svart
Ek/tyggrupp 1	18.330	18.816	18.573	18.573	18.573
Ek/tyggrupp 2	19.254	19.740	19.497	19.497	19.497
Ek/tyggrupp 3	19.393	19.879	19.636	19.636	19.636
Ek/tyggrupp 4	19.557	20.043	19.800	19.800	19.800
Ek/tyggrupp 5	22.145	22.631	22.388	22.388	22.388
Ek/tyggrupp 12	27.617	28.103	27.860	27.860	27.860
Ek/lädergrupp A	18.458	18.944	18.701	18.701	18.701
Ek/lädergrupp B	20.262	20.748	20.505	20.505	20.505
Ek/lädergrupp C	22.533	23.019	22.776	22.776	22.776
Ek/COM enfärgad*	17.723	18.209	17.966	17.966	17.966
Ek/COL	17.851	18.337	18.094	18.094	18.094
Valnöt/tyggrupp 1		20.152	19.909		
Valnöt/tyggrupp 2		21.076	20.833		
Valnöt/tyggrupp 3		21.215	20.972		
Valnöt/tyggrupp 4		21.379	21.136		
Valnöt/tyggrupp 5		23.967	23.724		
Valnöt/tyggrupp 12		29.439	29.196		
Valnöt/lädergrupp A		20.280	20.037		
Valnöt/lädergrupp B		22.084	21.841		
Valnöt/lädergrupp C		24.355	24.112		
Valnöt/COM enfärgad*		19.545	19.302		
Valnöt/COL		19.673	19.430		

COM: 2.10 x 1.30 m.

COL: 2.10 m<sup>2</sup> (23 fot<sup>2</sup>)

\*Vid mönstrade tyger, fråga oss.



# E350 | EMBRACE SOFA

EOOS | 2021



**Stativ:** massivt trä | **Sits:** massiv bok, kallskum

E350   Fotpall m. bordsektion	Tvål	Klarlack	Olja	Vitolja	Svart
Ek/tyggrupp 1	22.120	22.606	22.363	22.363	22.363
Ek/tyggrupp 2	23.044	23.530	23.287	23.287	23.287
Ek/tyggrupp 3	23.183	23.669	23.426	23.426	23.426
Ek/tyggrupp 4	23.347	23.833	23.590	23.590	23.590
Ek/tyggrupp 5	25.935	26.421	26.178	26.178	26.178
Ek/tyggrupp 12	31.407	31.893	31.650	31.650	31.650
Ek/lädergrupp A	22.248	22.734	22.491	22.491	22.491
Ek/lädergrupp B	24.052	24.538	24.295	24.295	24.295
Ek/lädergrupp C	26.323	26.809	26.566	26.566	26.566
Ek/COM enfärgad*	21.513	21.999	21.756	21.756	21.756
Ek/COL	21.641	22.127	21.884	21.884	21.884
Valnöt/tyggrupp 1		25.776	25.533		
Valnöt/tyggrupp 2		26.700	26.457		
Valnöt/tyggrupp 3		26.839	26.596		
Valnöt/tyggrupp 4		27.003	26.760		
Valnöt/tyggrupp 5		29.591	29.348		
Valnöt/tyggrupp 12		35.063	34.820		
Valnöt/lädergrupp A		25.904	25.661		
Valnöt/lädergrupp B		27.708	27.465		
Valnöt/lädergrupp C		29.979	29.736		
Valnöt/COM enfärgad*		25.169	24.926		
Valnöt/COL		25.297	25.054		

COM: 2.10 x 1.30 m.

COL: 2.10 m<sup>2</sup> (23 fot<sup>2</sup>)

\*Vid mönstrade tyger, fråga oss.



# CU E300 | EMBRACE SOFA

EOOS | 2021



Stoppning: skum och dun

## CU E300S | Dyna

Tyggrupp 1	1.822
Tyggrupp 2	2.016
Tyggrupp 3	2.035
Tyggrupp 4	2.053
Tyggrupp 5	3.085
Tyggrupp 12	4.786
Lädergrupp A	1.980
Lädergrupp B	2.897
Lädergrupp C	3.972
COM enfärgad*	1.579
COL	1.737

COM: 1.70 x 1.30 m.

COL: 1.00 m<sup>2</sup> (10 fot<sup>2</sup>)

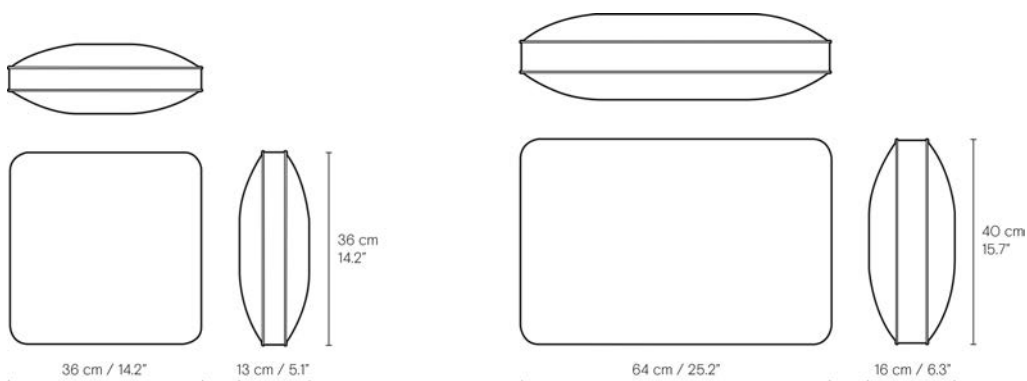
## CU E300L | Dyna

Tyggrupp 1	2.563
Tyggrupp 2	3.006
Tyggrupp 3	3.067
Tyggrupp 4	3.140
Tyggrupp 5	4.501
Tyggrupp 12	6.930
Lädergrupp A	2.988
Lädergrupp B	4.318
Lädergrupp C	5.813
COM enfärgad*	2.320
COL	2.745

COM: 2.20 x 1.30 m.

COL: 1.30 m<sup>2</sup> (14 fot<sup>2</sup>)

\*Vid mönstrade tyger, fråga oss.



# FH436 | COUPÉ SOFA

FRITS HENNINGSEN | 1936



Stativ: massivt trä | Sits/rygg: kallsfum, massivt bok

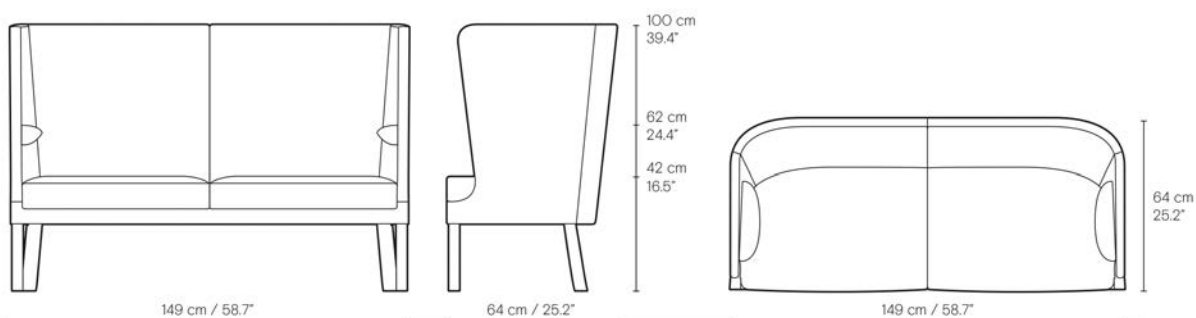
FH436	Klarlack	Olja	Vitolja	Svart
Ek/tyggrupp 1	72.307	69.525	69.525	69.525
Ek/tyggrupp 2	75.089	72.307	72.307	72.307
Ek/tyggrupp 3	77.870	75.089	75.089	75.089
Ek/tyggrupp 4	86.216	83.434	83.434	83.434
Ek/lädergrupp B	91.779	88.997	88.997	88.997
Ek/lädergrupp C	114.027	111.245	111.245	111.245
Ek/COM enfärgad*	69.525	66.744	66.750	66.750
Ek/COL	88.997	86.216	86.216	86.216
Valnöt/tyggrupp 1	72.307	69.525		
Valnöt/tyggrupp 2	75.089	72.307		
Valnöt/tyggrupp 3	77.870	75.089		
Valnöt/tyggrupp 4	86.216	83.434		
Valnöt/lädergrupp B	91.779	88.997		
Valnöt/lädergrupp C	114.027	111.245		
Valnöt/COM enfärgad*	69.525	66.750		
Valnöt/COL	88.997	86.216		

Tygvarianter levereras alltid med kontrastsöm och armstöd i Sif-läder och är kundens val. Sömmarna på lädervarianter följer alltid sits och rygg.

COM: 7.10 x 1.30 m

COL: 16.50 m<sup>2</sup> (178 fot<sup>2</sup>)

\*Vid mönstrade tyger, fråga oss.



# OW149-2 | COLONIAL SOFA

OLE WANSCHER | 1964



Stativ: massivt trä | Sits/ryggstöd dynor: kallsaum, dun

OW149-2 (inklusive rygg- och sittdyna (set))	Tvål	Klarlack	Olja	Vitolja	Svart
Ek/tyggrupp 1	31.960	33.691	32.476	32.476	32.476
Ek/tyggrupp 2	34.505	36.236	35.021	35.021	35.021
Ek/tyggrupp 3	36.223	37.948	36.734	36.734	36.734
Ek/tyggrupp 4	37.262	38.993	37.778	37.778	37.778
Ek/lädergrupp A	38.707	40.432	39.218	39.218	39.218
Ek/lädergrupp B	41.343	43.074	41.860	41.860	41.860
Ek/lädergrupp C	51.596	53.327	52.112	52.112	52.112
Ek/COM enfärgad*	29.925	31.620	30.405	30.405	30.405
Ek/COL	37.912	39.619	38.404	38.404	38.404
Valnöt/tyggrupp 1		40.688	39.473		
Valnöt/tyggrupp 2		43.232	42.018		
Valnöt/tyggrupp 3		44.951	43.736		
Valnöt/tyggrupp 4		45.990	44.775		
Valnöt/lädergrupp A		47.423	46.208		
Valnöt/lädergrupp B		50.065	48.851		
Valnöt/lädergrupp C		60.318	59.103		
Valnöt/COM enfärgad*		38.173	36.958		
Valnöt/COL		46.470	45.255		

Undersitsen är tillverkad i handflätad rotting.

COM: 2.90 x 1.30 m.

COL: 5.15 m<sup>2</sup> (56 fot<sup>2</sup>)

## CU OW149-2 | Dynor

Tyggrupp 1	11.242
Tyggrupp 2	11.771
Tyggrupp 3	12.803
Tyggrupp 4	13.380
Lädergrupp A	17.917
Lädergrupp B	19.339
Lädergrupp C	23.797
COM enfärgad*	8.691
COL	16.964

\*Vid mönstrade tyger, fråga oss.



# OW602

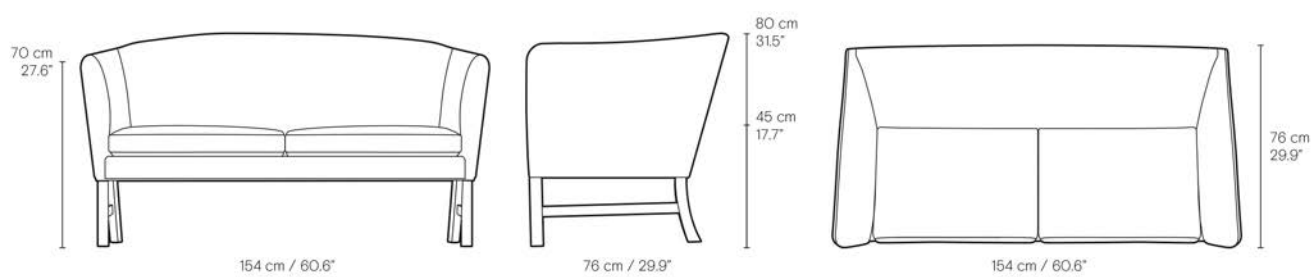
OLE WANSCHER | 1960



Stativ: massivt trä | Sits/ryggstöd/dynor: kallsaum, dun

OW602	Tvål	Klarlack	Olja	Vitolja
Ek/lädergrupp A	59.303	61.016	60.166	60.166
Ek/lädergrupp B	61.229	62.947	62.085	62.085
Ek/lädergrupp C	74.566	76.291	75.429	75.429
Ek/COL	57.463	59.176	58.319	58.319

COL: 13.95 m<sup>2</sup> (150 fot<sup>2</sup>)



# OW603

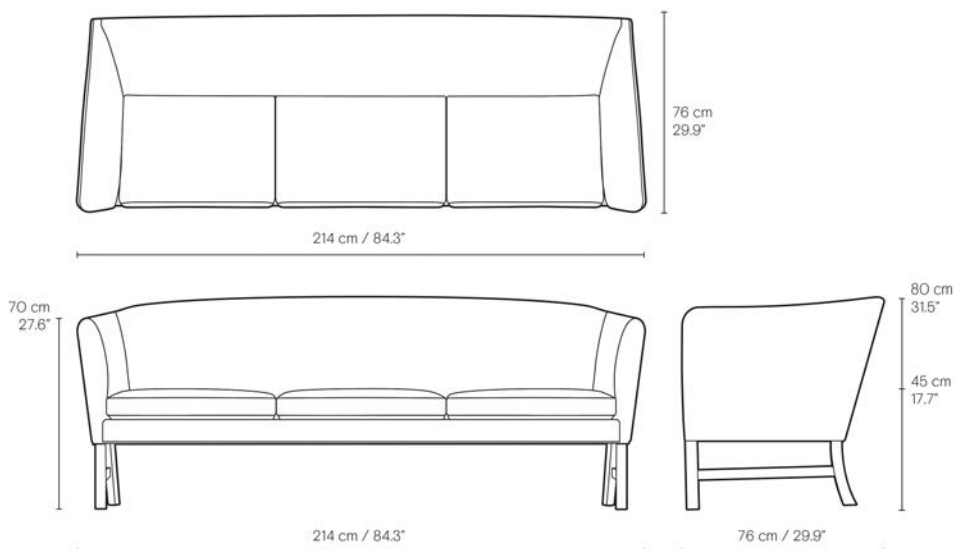
OLE WANSCHER | 1960



Stativ: massivt trä | Sits/ryggstöd/dynor: kallsaum, dun

OW603	Tvål	Klarlack	Olja	Vitolja
Ek/lädergrupp A	72.611	74.330	73.467	73.467
Ek/lädergrupp B	75.168	76.893	76.024	76.024
Ek/lädergrupp C	92.344	94.063	93.207	93.207
Ek/COL	70.139	71.864	71.007	71.007

COL: 16.75 m<sup>2</sup> (181 fot<sup>2</sup>)





# RF1903 | SIDEWAYS SOFA

RIKKE FROST | 2020



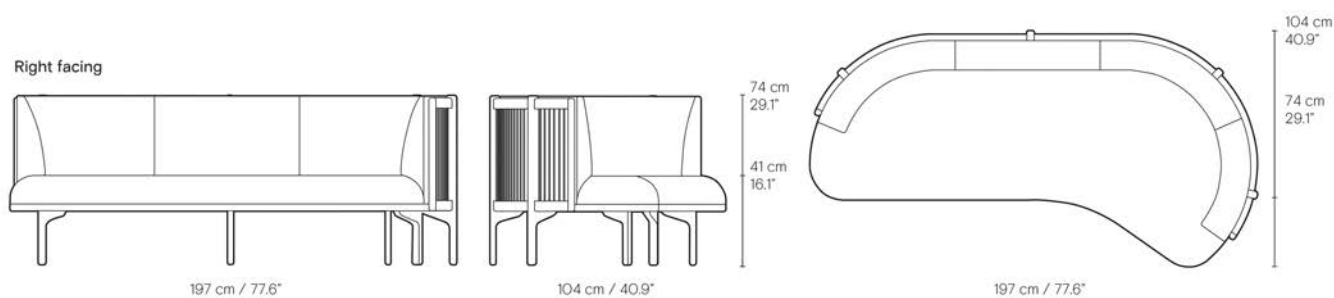
**Stativ:** massivt trä, papperssnöre | **Sits/rygg:** kallsaum

RF1903	Tvål	Klarlack	Olja	Vitolja	Svart
Ek/tyggrupp 1	54.232	57.014	55.623	55.623	55.623
Ek/tyggrupp 2	58.404	61.186	59.795	59.795	59.795
Ek/tyggrupp 3	62.577	65.359	63.968	63.968	63.968
Ek/tyggrupp 4	68.134	70.916	69.525	69.525	69.525
Ek/tyggrupp 9	75.563	78.344	76.953	76.953	76.953
Ek/COM enfärgad	51.450	54.232	52.841	52.841	52.841
Valnöt/tyggrupp 1		63.968	62.577		
Valnöt/tyggrupp 2		68.134	66.750		
Valnöt/tyggrupp 3		72.307	70.916		
Valnöt/tyggrupp 4		77.870	76.480		
Valnöt/tyggrupp 9		86.027	84.503		
Valnöt/COM enfärgad		61.186	59.795		

COM: 5.30 x 1.30 m.

Soffan passar till fotpallen RF1903F.

Soffan finns i vänster- eller högerversion och endast med papperssnöre i natur. Skissen återger den högra versionen.



# RF1903F | SIDEWAYS FOOTSTOOL

RIKKE FROST | 2022

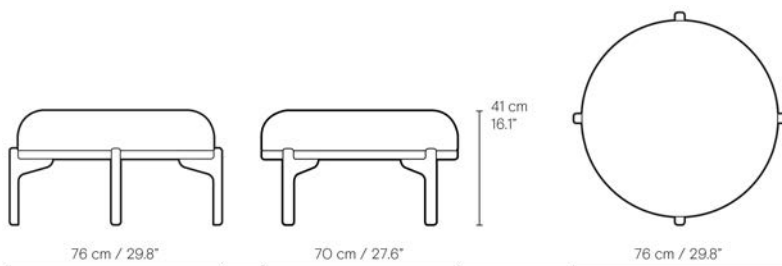


**Stativ:** massivt trä | **Sits:** kallsaum

RF1903F	Tvål	Klarlack	Olja	Vitolja	Svart
Ek/tyggrupp 1	12.020	13.235	12.627	12.627	12.627
Ek/tyggrupp 2	12.141	13.356	12.749	12.749	12.749
Ek/tyggrupp 3	12.384	13.599	12.992	12.992	12.992
Ek/tyggrupp 4	12.749	13.963	13.356	13.356	13.356
Ek/tyggrupp 9	14.024	15.239	14.631	14.631	14.631
Ek/COM enfärgad	11.898	13.113	12.506	12.506	12.506
Valnöt/tyggrupp 1		14.449	13.842		
Valnöt/tyggrupp 2		14.571	13.963		
Valnöt/tyggrupp 3		14.814	14.206		
Valnöt/tyggrupp 4		15.178	14.571		
Valnöt/tyggrupp 9		16.800	16.192		
Valnöt/COM enfärgad		14.328	13.720		

COM: 1.00 x 1.30 m.

Denna pall matchar RF1903 Sideways Sofa.



# VLA77 | FOYER SERIES

VILHELM LAURITZEN ARCHITECTS | 1945



**Stativ:** massivt trä | **Sits/rygg:** kallsaum

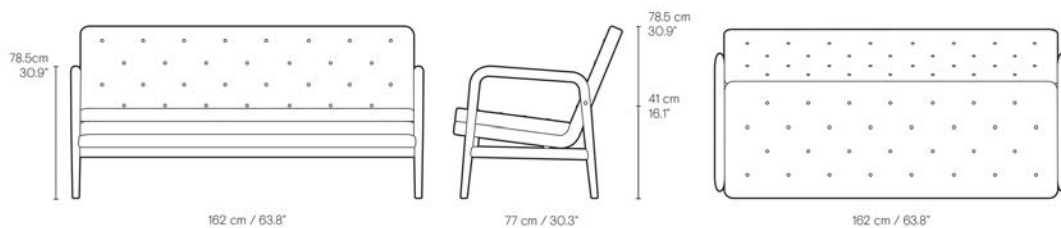
VLA77	Tvål	Olja
Ek/tyggrupp 1	45.546	46.154
Ek/tyggrupp 2	47.976	48.583
Ek/tyggrupp 3	50.405	51.013
Ek/tyggrupp 4	52.835	53.442
Ek/lädergrupp A	55.264	55.872
Ek/lädergrupp B	58.909	59.516
Ek/lädergrupp C	69.841	70.448
Ek/COM enfärgad*	44.332	44.939
Ek/COL	54.050	54.657

Vänligen notera att knappar och klädsel görs av samma material.

COM: 6.20 x 1.30 m.

COL: 13.75 m<sup>2</sup> (148 fot<sup>2</sup>)

\*Vid mönstrade tyger, fråga oss.



# BMO699 | ASSERBO SERIES

BØRGE MOGENSEN | 1961



**Stativ:** massivt trä | **Sits/rygg:** massivt trä

<b>BMO699</b>	<b>Mörkpigmenterad olja</b>
Eucalyptus	7.890

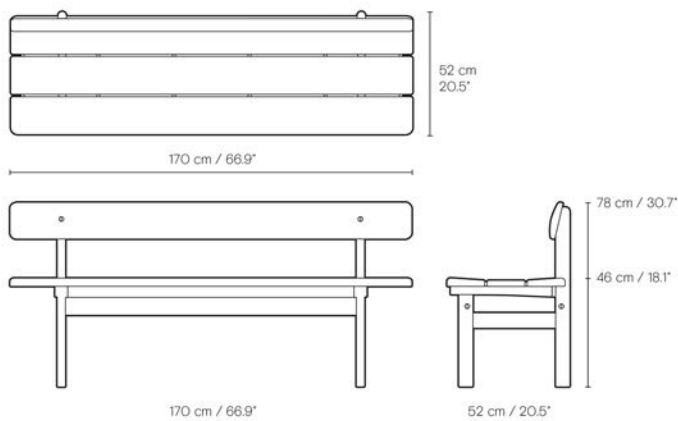
Observera att möblerna levereras omonterade.

## CU BMO699 Dyna

<b>Tyggrupp 1*</b>	3.031
<b>Tyggrupp 6**</b>	4.853

\*Finns endast i: Crisp 4115, Crisp 4123.

\*\*Finns endast i: Recheck O875.



# BMO700/BMO701 | ASSERBO SERIES

BØRGE MOGENSEN | 1961



**Stativ:** massivt trä | **Sits/rygg:** massivt trä

<b>BMO700   Bänk</b>	<b>Mörkpigmenterad olja</b>
Eucalyptus	6.675

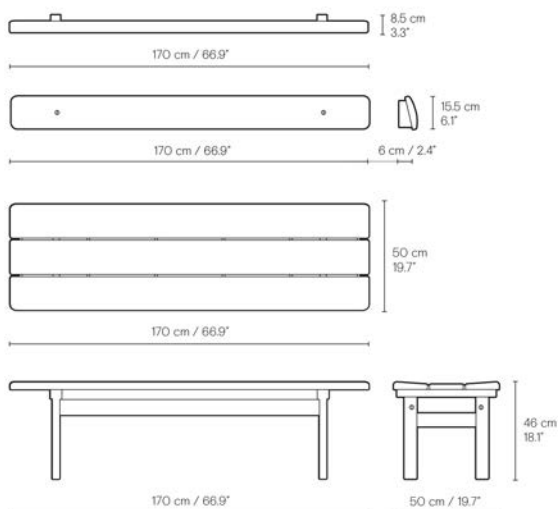
Observera att möblerna levereras omonterade.

<b>BMO701   Rygg</b>	<b>Mörkpigmenterad olja</b>
Eucalyptus	2.302

<b>CU BMO700 Dyna</b>	
Tyggrupp 1*	3.031
Tyggrupp 6**	4.853

\*Finns endast i: Crisp 4115, Crisp 4123.

\*\*Finns endast i: Recheck O875.



# VLA75 | FOYER SERIES

VILHELM LAURITZEN ARCHITECTS | 1945

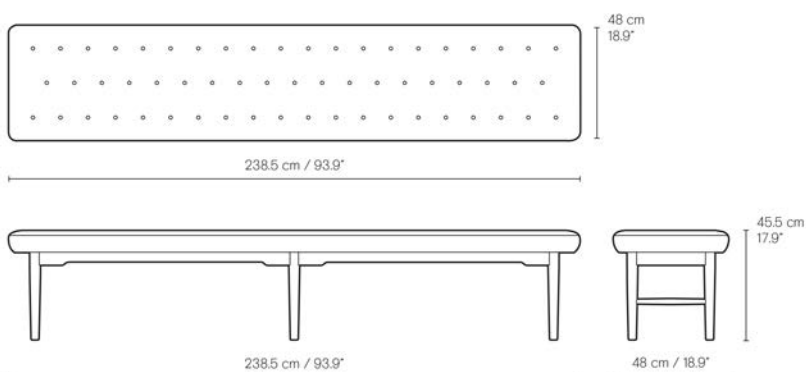


**Stativ:** massivt trä | **Sits:** kallsaum

VLA75	Tvål	Olja
Ek/lädergrupp A	33.399	34.006
Ek/lädergrupp B	37.043	37.651
Ek/lädergrupp C	43.117	43.724
Ek/COL	32.184	32.792

Vänligen notera att knappar och klädsel görs av samma material.

COL: 5.50 m<sup>2</sup> (59.2 fot<sup>2</sup>)



# BMO865

BØRGE MOGENSEN | 1958



Stativ: massivt trä | Sits/dynor: kallsfum | Remmar: kärnläder

BMO865	Olja
Ek/tyggrupp 1	19.472
Ek/tyggrupp 2	21.555
Ek/tyggrupp 3	23.645
Ek/tyggrupp 4	25.728
Ek/COM enfärgad*	18.081

CU BMO865   Ryggdyna	
Tyggrupp 1	3.480
Tyggrupp 2	4.173
Tyggrupp 3	4.871
Tyggrupp 4	5.563
COM enfärgad*	2.782

CU BMO865   Rund dyna	
Tyggrupp 1	1.391
Tyggrupp 2	2.089
Tyggrupp 3	2.782
Tyggrupp 4	3.480
COM enfärgad*	1.045

BMO865   Uppsättning läderremmar	
Lädergrupp D**	698

\*Vid mönstrade tyger, fråga oss.

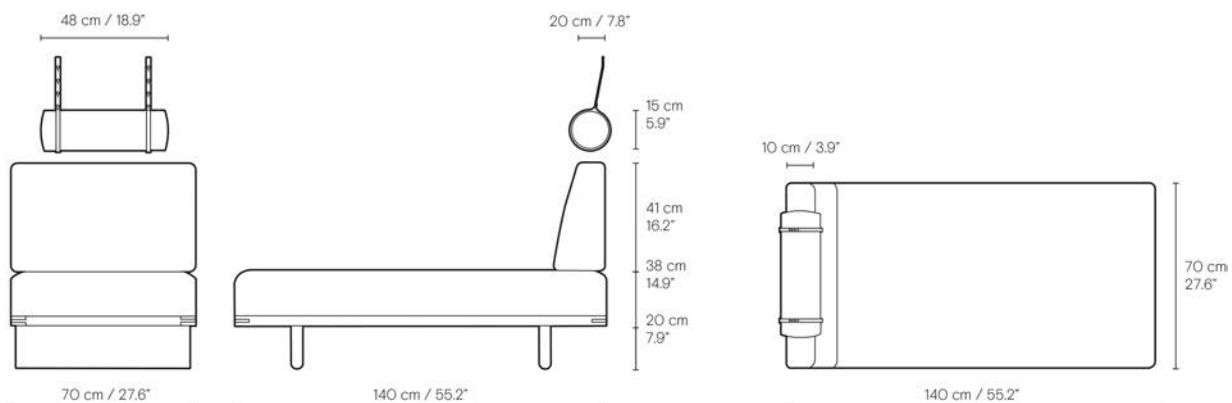
\*\*Läderremmarna levereras endast i kärnläder natur.

## COM:

BMO865: 1.50 x 1.30 m. (1.70 yds.)

CU BMO865 Ryggdyna: 0.90 x 1.30 m. (1.00 yds.)

CU BMO865 Rund dyna: 0.50 x 1.30 m. (0.60 yds.)



# OW150

OLE WANSCHER | 1963/2012



**Stativ:** massivt trä | **Sättesdyna:** kallsaum, dun

OW150   Daybed (pris inklusive dyna men exklusive nackkudde)	Tvål	Olja	Vitolja
Ek/tyggrupp 1	30.575	32.524	32.524
Ek/tyggrupp 2	30.970	32.907	32.907
Ek/tyggrupp 3	32.543	34.492	34.492
Ek/tyggrupp 4	34.122	36.065	36.065
Ek/lädergrupp A	37.687	39.631	39.631
Ek/lädergrupp B	39.333	41.277	41.277
Ek/lädergrupp C	48.146	50.096	50.096
Ek/COM enfärgad*	30.441	32.385	32.385
Ek/COL	37.462	39.412	39.412

## CU OW150 | Dyna

Tyggrupp 1	11.625
Tyggrupp 2	11.777
Tyggrupp 3	12.378
Tyggrupp 4	12.973
Lädergrupp A	16.587
Lädergrupp B	17.316
Lädergrupp C	21.191
COM enfärgad*	11.516
COL	16.447

## OW150 | Nackkudde

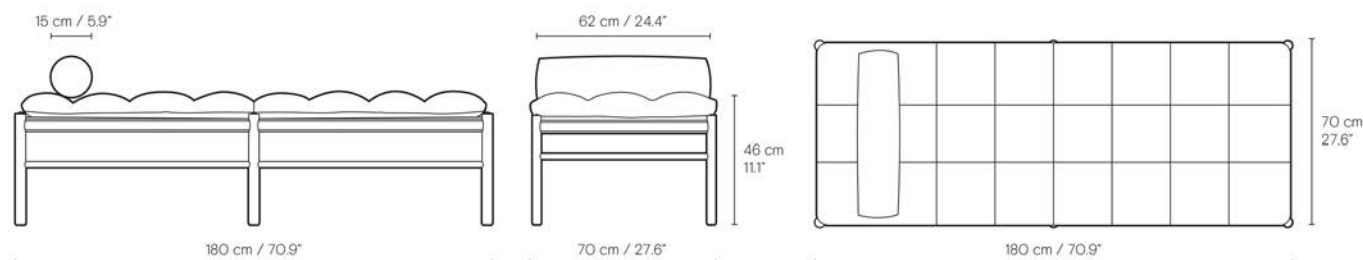
Tyggrupp 1	2.600
Tyggrupp 2	2.727
Tyggrupp 3	2.976
Tyggrupp 4	3.110
Lädergrupp A	4.659
Lädergrupp B	4.847
Lädergrupp C	5.667
COM enfärgad*	1.998
COL	4.476

Undersitsen är tillverkad av svart sadeljord.

COM: (dyna) 3.70 x 1.30 m. (nackkudde) 0.80 x 1.30 m.

COL: (dyna) 4.65 m<sup>2</sup> (50 fot<sup>2</sup>) (nackkudde) 0.80 m<sup>2</sup> (8.6 fot<sup>2</sup>)

\*Vid mönstrade tyger, fråga oss.





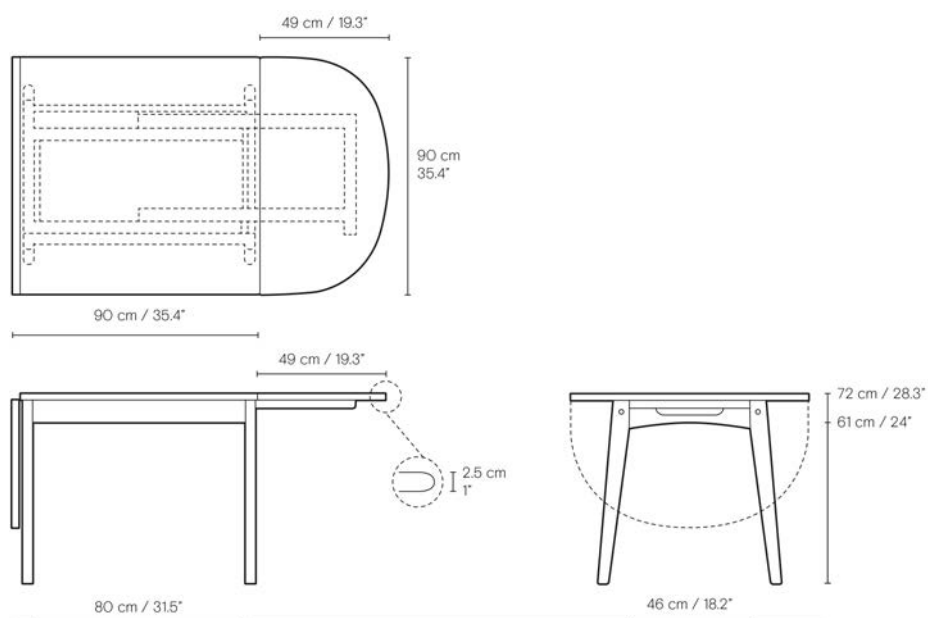
# CH002

HANS J. WEGNER | 1982



**Bordsskiva:** massivt trä | **Stativ:** massivt trä

CH002	Tvål	Klarlack	Olja	Vitolja
Bok	21.859	24.289	23.074	
Ek	30.362	35.221	34.006	34.006



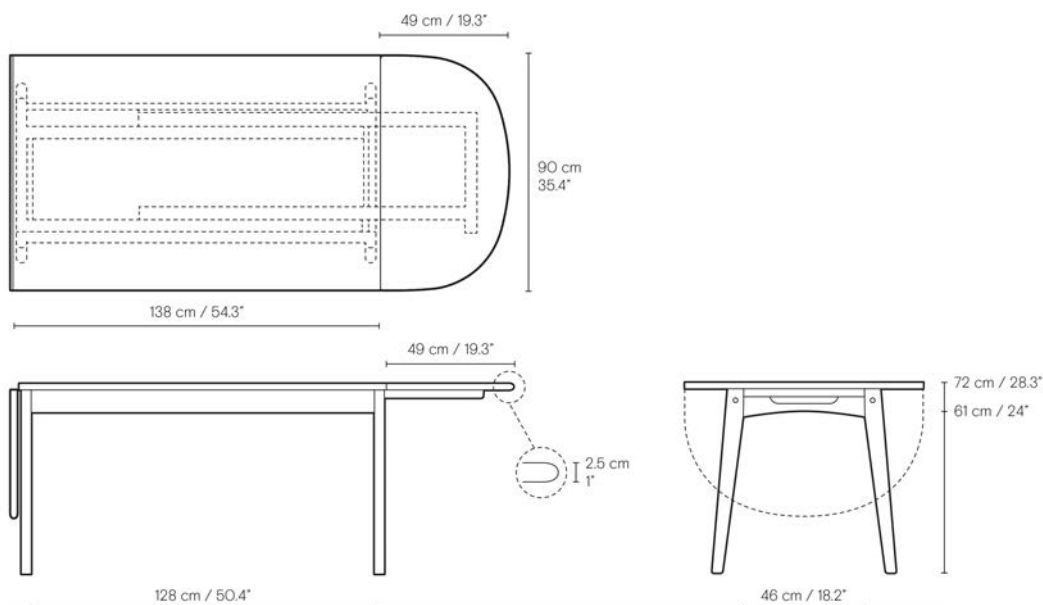
# CH006

HANS J. WEGNER | 1982



**Bordsskiva:** massivt trä | **Stativ:** massivt trä

CH006	Tvål	Klarlack	Olja	Vitolja
Bok	23.074	25.503	24.289	
Ek	34.006	37.651	36.436	36.436



# CH322

HANS J. WEGNER | 1960

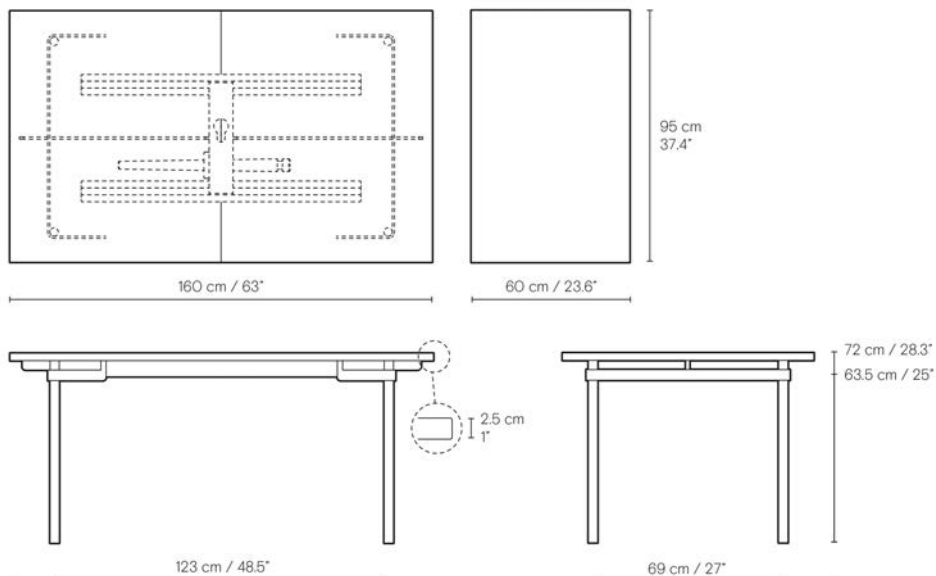


**Bordsskiva:** massivt trä | **Iläggsskivor:** massivt trä eller MDF | **Stativ:** rostfritt stål

CH322*	Tvål	Klarlack	Olja	Vitolja
Med utdrag för upp till 2 iläggsskivor inkl. 1 stödjande träben i svart				
Ek	36.436	42.510	40.080	40.080
CH322*	Tvål	Klarlack	Olja	Vitolja
Med utdrag för upptill 4 iläggsskivor inkl. 4 stödjande träben i svart				
Ek	38.865	44.939	42.510	42.510
CH322I**   Iläggsskiva	Tvål	Klarlack	Olja	Vitolja
MDF grå eller svart	4.695			
Ek	8.497	9.104	8.497	8.497

\*Priser exklusive iläggsskivor. Se separat sektion

\*\*Observera att trästrukturen på iläggsskivor kan skilja sig från bordsskivan.



# CH327

HANS J. WEGNER | 1962



**Bordsskiva:** massivt trä | **Tilläggskivor:** MDF | **Stativ:** massivt trä

CH327* 190x95 cm.	Tvål	Klarlack	Olja	Vitolja
Bok	24.289	26.718	24.289	
Ek	34.073	38.865	36.436	36.436
Valnöt		51.013	48.583	
Ek/valnöt		48.583	46.154	
Ek/teak			46.154	

CH327* 248x95 cm.	Tvål	Klarlack	Olja	Vitolja
Bok	36.436	38.865	36.436	
Ek	48.583	51.013	48.583	48.583
Valnöt		63.160	60.731	
Ek/valnöt		60.731	58.301	

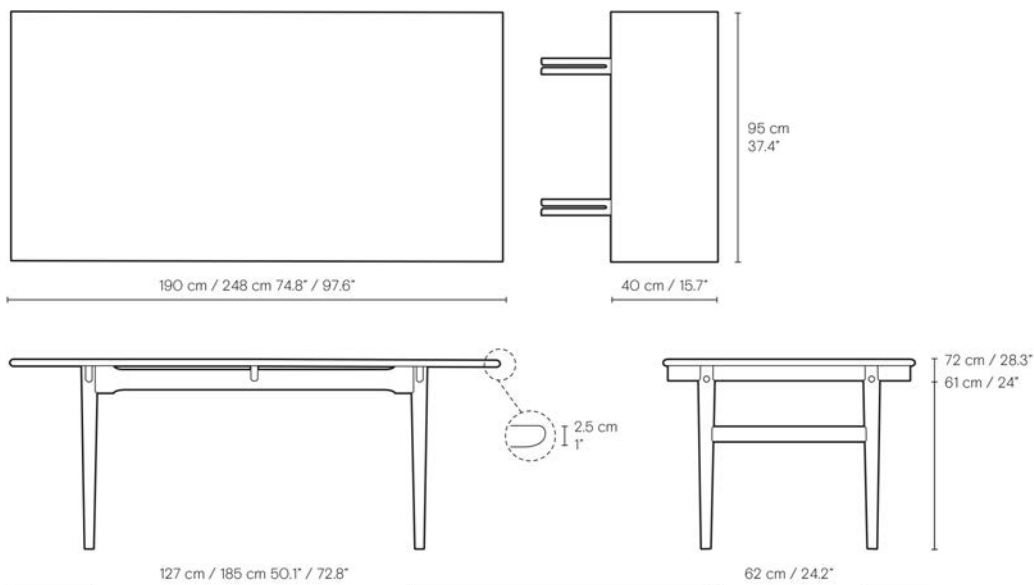
CH327T | Tilläggskiva

MDF grå eller svart	4.276
---------------------	-------

\*Priser exklusive påhängsskivor. Se separat sektion

Ek/valnöt är en mix-version kombinerat med en bordsskiva i valnöt och bordsstativ i ek.

Ek/teak är en mix-version kombinerat med en bordsskiva i teak och bordsstativ i ek.



# CH337

HANS J. WEGNER | 1962



**Bordsskiva:** massivt trä | **Iläggsskivor:** massivt trä eller MDF | **Stativ:** massivt trä

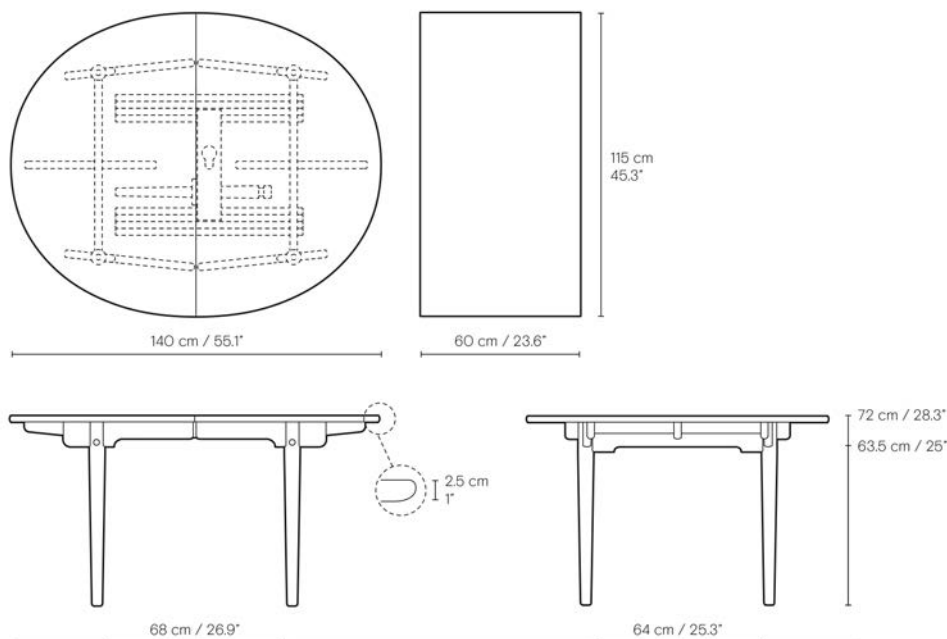
CH337*	Tvål	Klarlack	Olja	Vitolja
Med utdrag för upp till 2 iläggsskivor inkl. 1 stödjande träben i svart				
Bok	21.859	23.074	21.859	
Ek	25.503	26.718	25.503	25.503
Valnöt		42.510	41.295	
Mahogny		34.006	31.577	

CH3371**   Iläggsskiva	Tvål	Klarlack	Olja	Vitolja
MDF grå eller svart (CH3371)	4.409			
Bok	6.675	7.282	6.675	
Ek	8.497	9.104	8.497	8.497
Valnöt		10.927	10.319	
Mahogny		10.319	9.104	

\*Priser exklusive iläggsskivor. Se separat sektion

\*\*Observera att trästrukturen på iläggsskivor kan skilja sig från bordsskivan.



# CH338

HANS J. WEGNER | 1962



**Bordsskiva:** massivt trä | **Iläggsskivor:** massivt trä eller MDF | **Stativ:** massivt trä

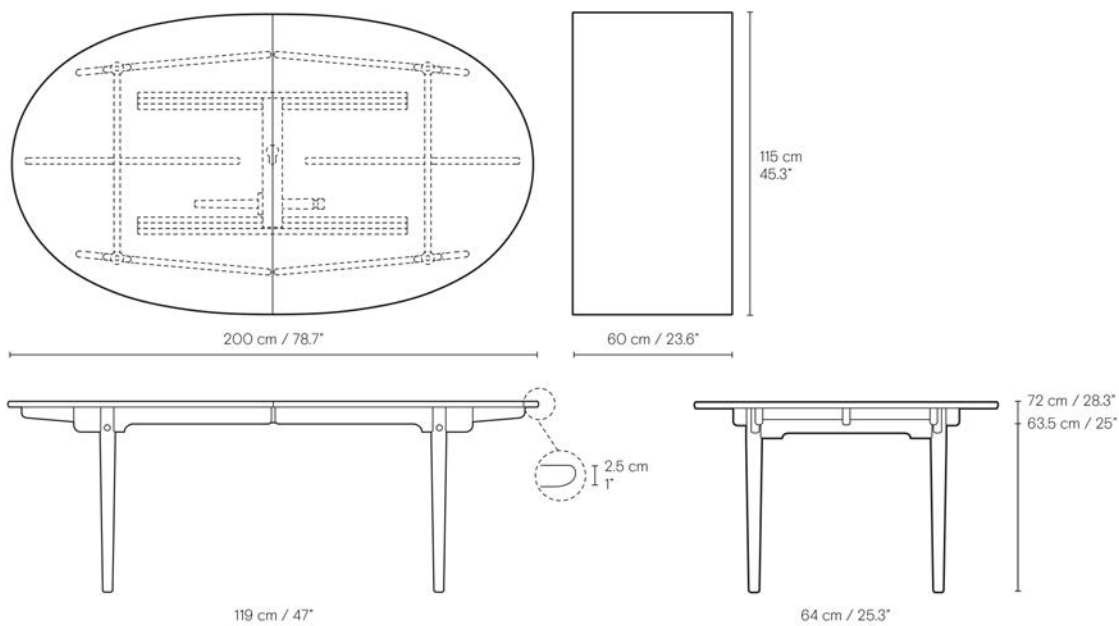
CH338*	Tvål	Klarlack	Olja	Vitolja
Med utdrag för upp till 2 iläggsskivor inkl. 1 stödjande träben i svart				
Bok	30.362	32.792	31.577	
Ek	34.006	36.436	35.221	35.221
Valnöt		59.516	58.301	
Mahogny		40.080	38.865	

CH338*	Tvål	Klarlack	Olja	Vitolja
Med utdrag för upptill 4 iläggsskivor inkl. 4 stödjande träben i svart				
Bok	32.792	35.221	34.006	
Ek	36.436	38.865	37.651	37.651
Valnöt		61.945	60.731	
Mahogny		42.510	41.295	

CH3381**   Iläggsskiva	Tvål	Klarlack	Olja	Vitolja
MDF grå eller svart (CH3371)	4.409			
Bok	6.675	7.282	6.675	
Ek	8.497	9.104	8.497	8.497
Valnöt		10.927	10.319	
Mahogny		10.319	9.712	

\*Priser exklusive iläggsskivor. Se separat sektion

\*\*Observera att trästrukturen på iläggsskivor kan skilja sig från bordsskivan.



# CH339

HANS J. WEGNER | 1962



**Bordsskiva:** massivt trä | **Iläggsskivor:** massivt trä eller MDF | **Stativ:** massivt trä

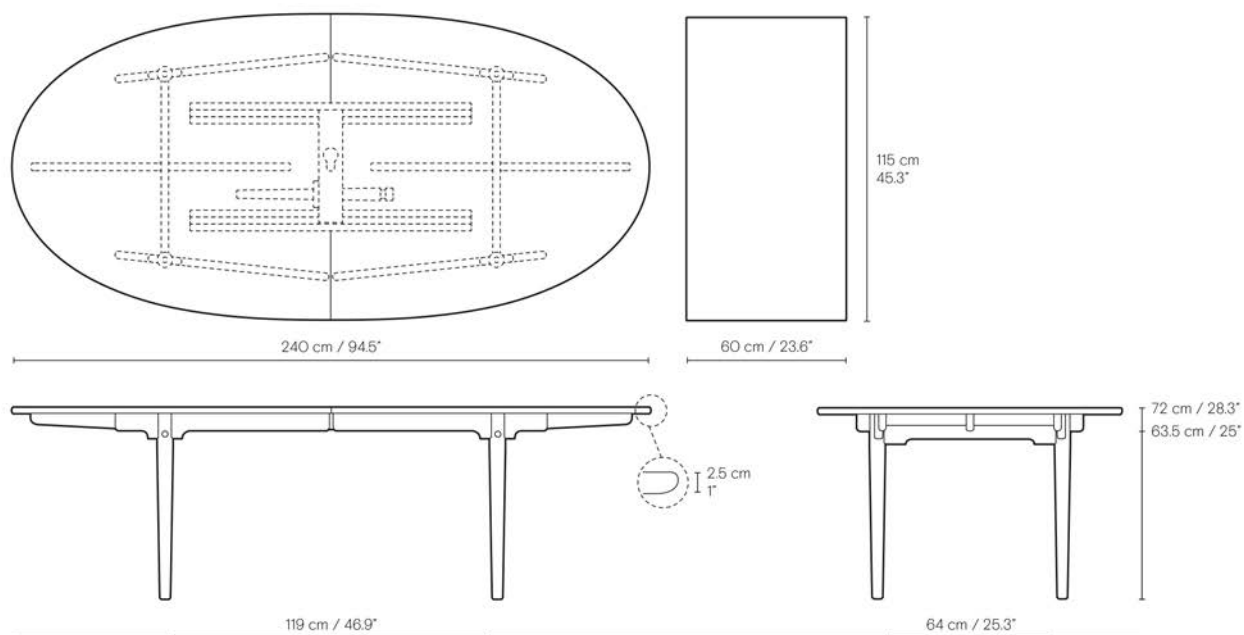
CH339*	Tvål	Klarlack	Olja	Vitolja
Med utdrag för upp till 2 iläggsskivor inkl. 1 stödjande träben i svart				
Bok	34.006	36.436	35.221	
Ek	41.295	43.724	42.510	42.510
Valnöt		66.804	65.590	
Mahogny		51.013	49.798	

CH339*	Tvål	Klarlack	Olja	Vitolja
Med utdrag för upp till 4 iläggsskivor inkl. 4 stödjande träben i svart				
Bok	36.436	38.865	37.651	
Ek	43.724	46.154	44.939	44.939
Valnöt		70.448	69.234	
Mahogny		54.657	53.442	

CH3381**   Iläggsskiva	Tvål	Klarlack	Olja	Vitolja
MDF grå eller svart (CH3371)	4.409			
Bok	6.675	7.282	6.675	
Ek	8.497	9.104	8.497	8.497
Valnöt		10.927	10.319	
Mahogny		10.319	9.712	

\*Priser exklusive iläggsskivor. Se separat sektion

\*\*Observera att trästrukturen på iläggsskivor kan skilja sig från bordsskivan.



# CH388

HANS J. WEGNER | 1960

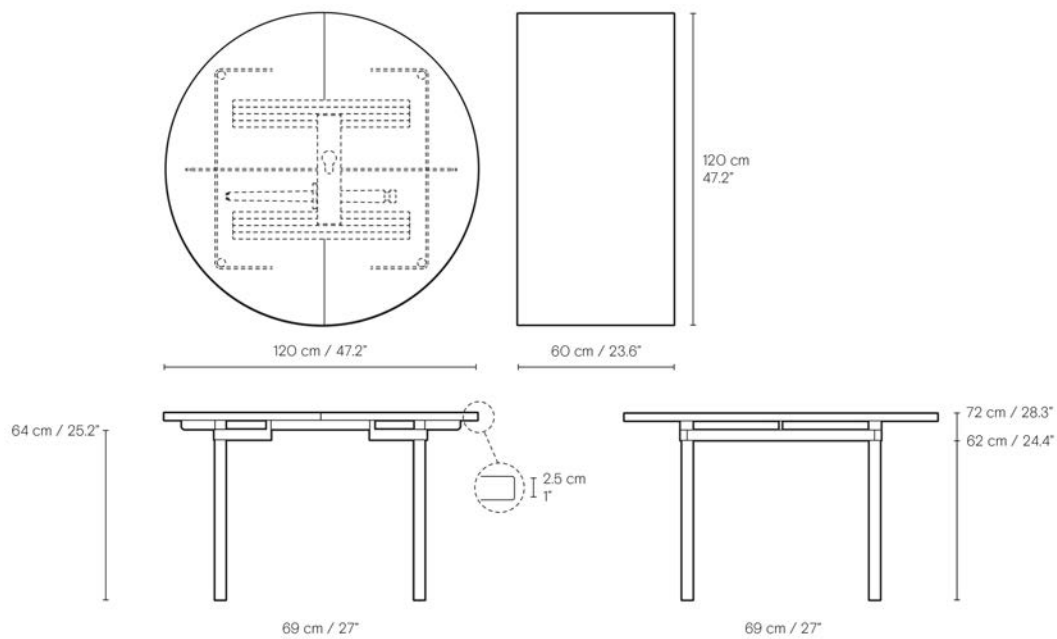


**Bordsskiva:** massivt trä | **Iläggsskivor:** massivt trä eller MDF | **Stativ:** rostfritt stål

CH388	Tvål	Klarlack	Olja	Vitolja
Ek	29.148	31.577	30.362	30.362
CH388*	Tvål	Klarlack	Olja	Vitolja
Med utdrag för upp till 2 iläggsskivor inkl. 1 stödjande träben i svart				
Ek	37.651	40.080	38.865	38.865
CH3881**   Iläggskiva	Tvål	Klarlack	Olja	Vitolja
MDF grå eller svart	5.430			
Ek	10.319	10.927	10.319	10.319

\*Priser exklusive iläggsskivor. Se separat sektion

\*\*Observera att trästrukturen på iläggsskivor kan skilja sig från bordsskivan.





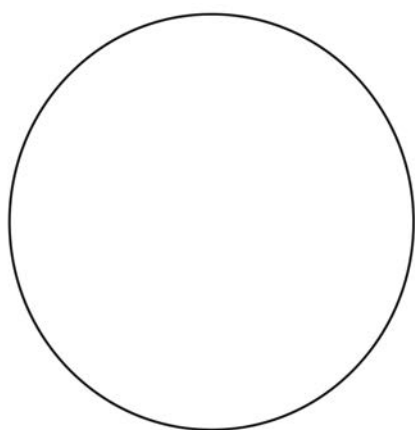
# BA103 | PRELUDIA RUND

BRAD ASCALON | 2017

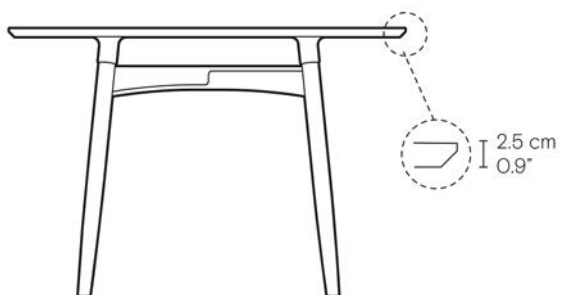


**Träfogar:** vitt pulverlackerat aluminium | **Bordsskiva:** vit laminat | **Stativ:** massivt trä

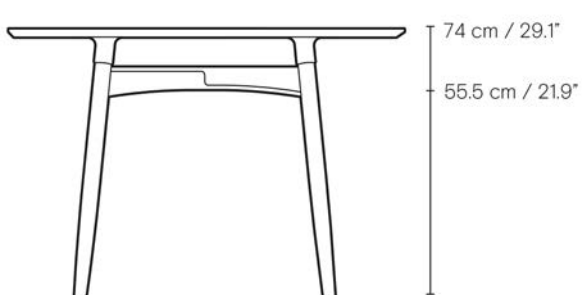
BA103	Klarlack	Olja	Vitolja
Ek	17.796	16.684	16.684



Ø110 cm / 43.3"



53.5 cm / 21.1"



74 cm / 29.1"

55.5 cm / 21.9"

65.5 cm / 25.8"

# BMO698 | ASSERBO SERIES

BØRGE MOGENSEN | 1961



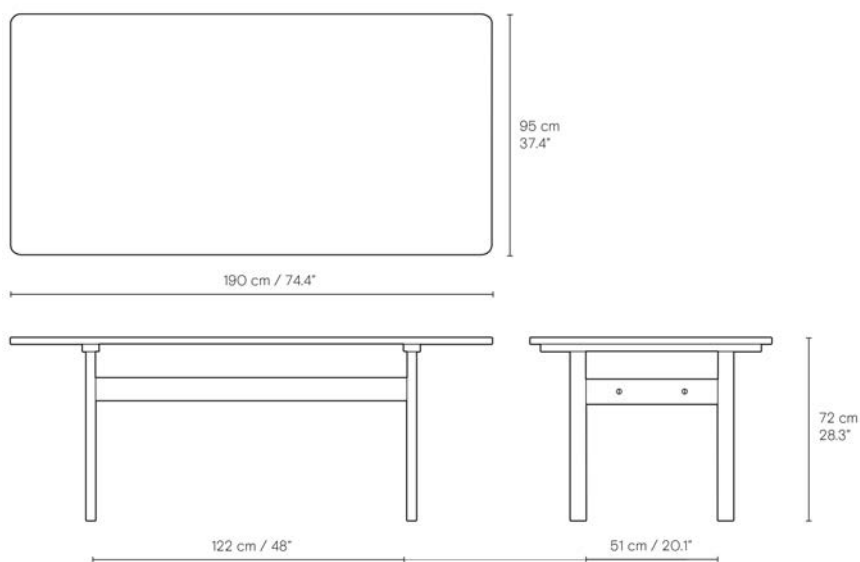
**Bordsskiva:** massivt trä | **Stativ:** massivt trä

BMO698

Eucalyptus

Mörkpigmenterad olja

15.785



# BM1160 | HUNTING TABLE

BØRGE MOGENSEN | 1950

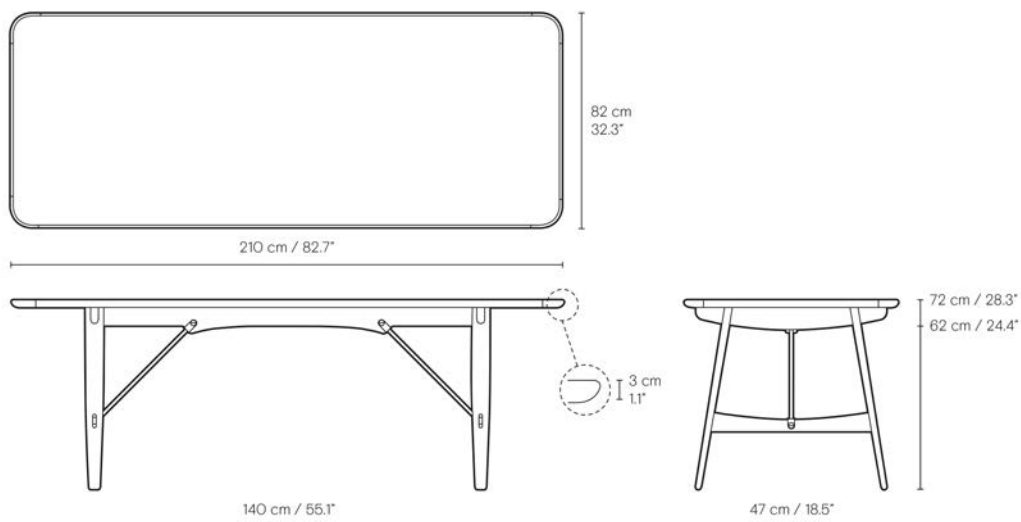


**Bordsskiva:** Faner, kanter i massivt trä | **Stativ:** massivt trä | **Tvårsålar:** rostfritt stål eller mässing

BM1160	Klarlack	Olja	Vitolja
Ek	34.006	30.362	30.362
Valnöt	40.080	36.436	
Ek/valnöt	36.436	34.006	

Ek/valnöt är en mix-version kombinerat med en bordsskiva i valnöt och bordsstativ i ek.

Kilen i trädetaljen på benen tillverkas alltid i kontrasterande trä.



# E020 | EMBRACE TABLE

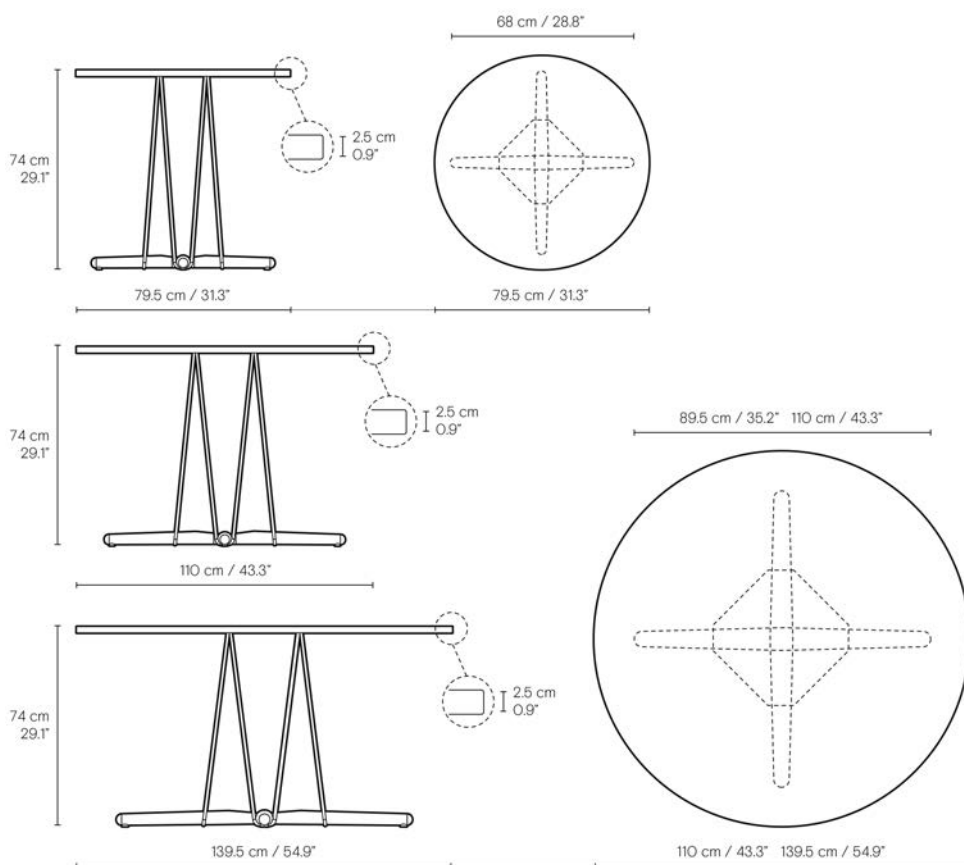
EOOS | 2019



**Bordsskiva:** svart eller vit laminat | **Stativ:** rostfritt stål eller svart pulverlackerat stål, massivt trä

E020 Ø79.50 cm.	Tvål	Klarlack	Olja	Vitolja	Svart
Ek	13.356	15.785	14.571	14.571	14.571
Valnöt		17.000	16.393		
E020 Ø110 cm.	Tvål	Klarlack	Olja	Vitolja	Svart
Ek	18.215	20.644	19.430	19.430	19.430
Valnöt		21.859	21.252		
E020 Ø139.50 cm.	Tvål	Klarlack	Olja	Vitolja	Svart
Ek	20.644	23.074	21.859	21.859	21.859
Valnöt		24.289	23.074		

Bordsskivan levereras alltid med samma ytbehandling på träkanten som på träunderredet.  
Observera att svart ek endast levereras med bordsskiva i svart laminat.



# SH900 | EXTEND TABLE

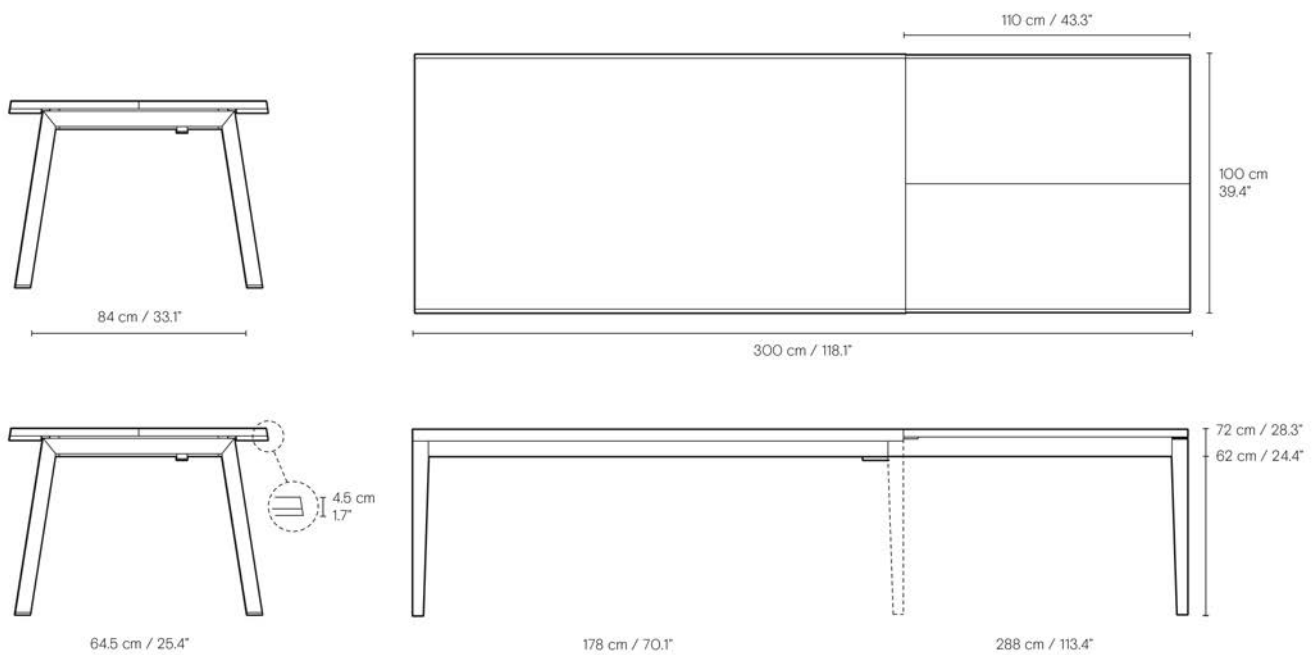
CHRISTINA STRAND & NIELS HVASS | 2007



**Bordsskiva:** massivt trä | **lläggskivor:** lättviktsskiva | **Stativ:** massivt trä

SH900	Tvål	Olja	Vitolja
Ek	66.804	72.878	72.878

Inkl. iläggskivor, endast tillgängliga i Svart (NCS S9000-N).



# CHO08

HANS J. WEGNER | 1954



**Bordsskiva:** massivt trä | **Bordsben:** massivt trä

CHO08   Bordsskiva (exkl. bordsben) Ø78 cm.	Tvål	Klarlack	Olja	Vitolja	Svart
Ek	11.394	13.107	12.251	12.251	12.251
Valnöt		19.278	18.324		
Teak			14.559		

CHO08   Bordsskiva (exkl. bordsben) Ø88 cm.	Tvål	Klarlack	Olja	Vitolja	Svart
Ek	13.143	14.953	14.054	14.054	14.054
Valnöt		22.017	21.015		

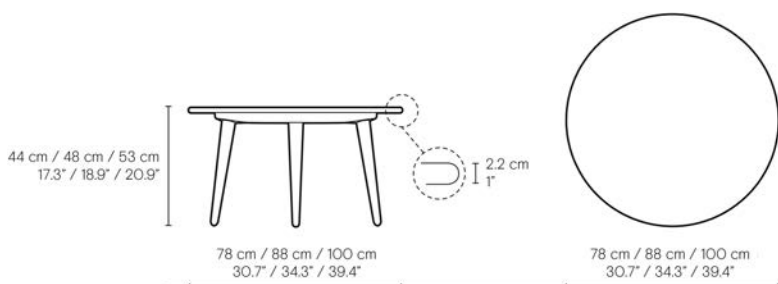
CHO08   Bordsskiva (exkl. bordsben) Ø100 cm.	Tvål	Klarlack	Olja	Vitolja	Svart
Ek	16.642	18.616	17.626	17.626	17.626
Valnöt		27.915	26.827		

CHO08   Ben	Tvål	Klarlack	Olja	Vitolja	Svart
Ek	4.185	4.768	4.482	4.482	4.482
Valnöt		7.021	6.699		

Bordshöjd: 44, 48 eller 53 cm.

Observera att priser för bordsskivor och ben anges separat och måste beställas separat. Det totala priset för CHO08 är priset för en bordsskiva plus priset för valda bordsben.



# CH011

HANS J. WEGNER | 1954



**Bordsskiva:** massivt trä | **Bordsben:** massivt trä

CH011	Tvål	Klarlack	Olja	Vitolja	Svart
Ek	17.474	20.383	18.926	18.926	18.926

Bordshöjd: 44, 48 eller 53 cm.



# CH106/CH108

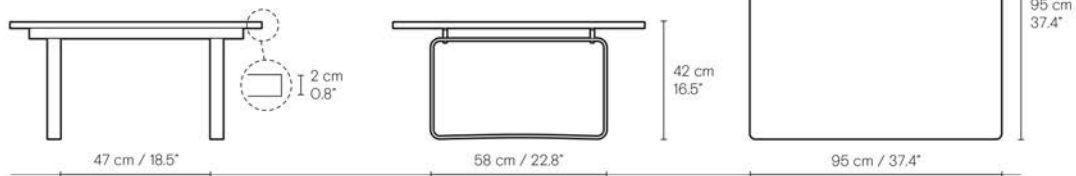
HANS J. WEGNER | 1970



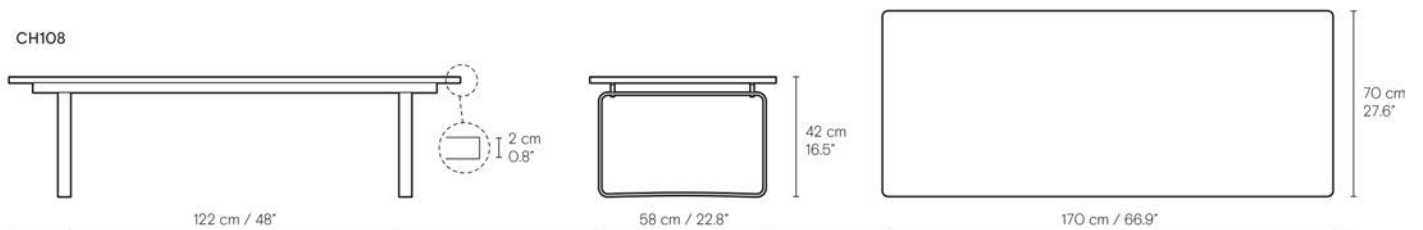
Bordsskiva: glas | Stativ: rostfritt stål

CH106	
Glas	24.131
CH108	
Glas	28.947

CH106



CH108





# CH415

HANS J. WEGNER | 1990



**Bordsskiva:** massivt trä | **Stativ:** rostfritt stål

CH415	Tvål	Klarlack	Olja	Vitolja
Ek	9.979	12.068	11.024	11.024
Valnöt		14.067	13.028	



# CH417 | TRAY TABLE

HANS J. WEGNER | 1970



**Bordsskiva:** laminat eller fanér\* | **Kant:** massivt trä\*\* | **Stativ:** rostfritt stål

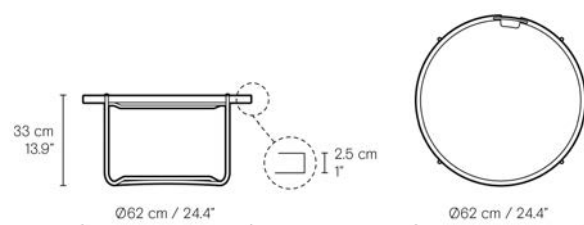
CH417	Klarlack	Olja
Laminat		7.878
Ek/valnöt	9.123	8.351

\*Bordsskivan är vändbar och kan användas som bricka.

Bordsskivan i laminat finns i kombinationen Svart/Vit.

Bordsskivan i faner finns i kombinationen Ek/Valnöt.

\*\*För båda versionerna av detta bord levereras kanten alltid i ek med ett handtag i valnöt.



# BMO488L/BMO488S

BØRGE MOGENSEN/BØRGE MOGENSENS TEGNESTUE | 1958/2021



**Stativ:** massivt træ | **Sits:** rotting

BMO488L

Olja

Ek

13.903

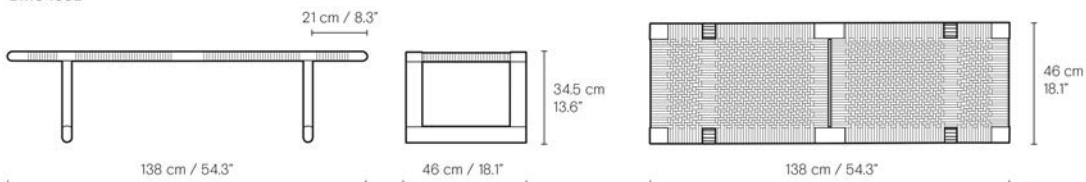
BMO488S

Olja

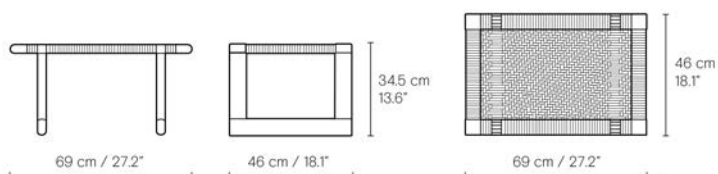
Ek

9.730

BMO488L



BMO488S



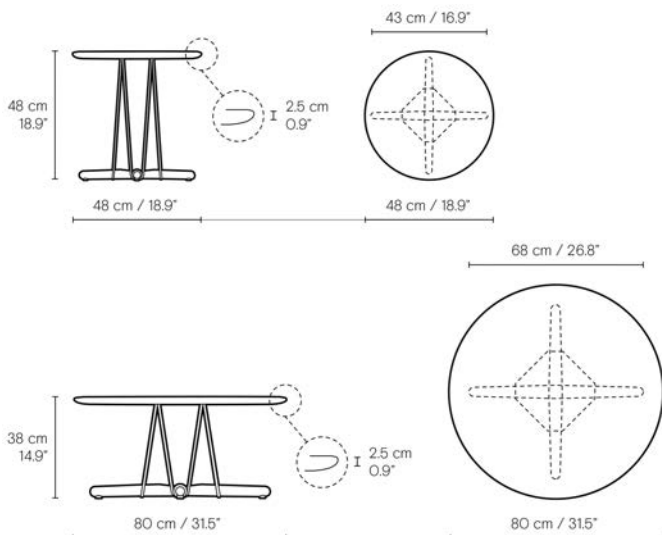
# EO21 | EMBRACE LOUNGE TABLE

EOOS | 2019



**Bordsskiva:** massivt trä | **Stativ:** rostfritt stål eller svart pulverlackerat stål, massivt trä

EO21   Ø48 cm.	Tvål	Klarlack	Olja	Vitolja	Svart
Ek	8.995	10.969	9.754	9.754	9.754
Valnöt		12.621	11.406		
EO21   Ø80 cm.	Tvål	Klarlack	Olja	Vitolja	Svart
Ek	16.198	18.100	16.885	16.885	16.885
Valnöt		23.718	22.503		



# ML10097 | EGYPTIAN TABLE

MOGENS LASSEN | 1940

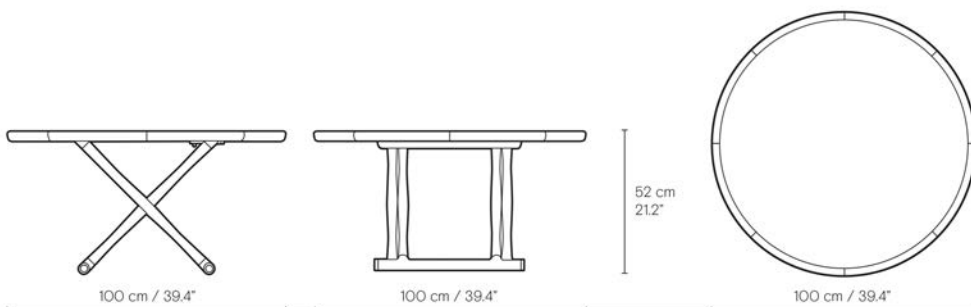
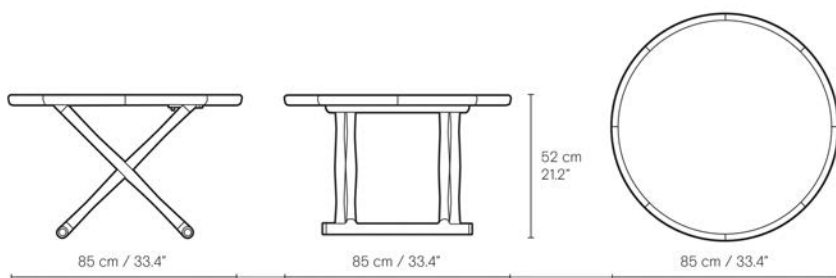


Bordsskiva: skiktlimmat trä | Stativ: massivt trä

ML10097   Ø85 cm.	Klarlack	Olja	Vitolja
Ek	25.710	24.501	24.501
Valnöt	29.609	28.315	

ML10097   Ø100 cm.	Klarlack	Olja	Vitolja
Ek	27.447	26.256	26.256
Valnöt	31.492	30.192	



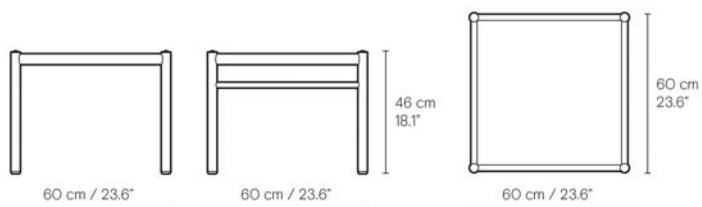
# OW449 | COLONIAL TABLE

OLE WANSCHER | 1964



**Bordsskiva:** skiktlimmat trä | **Stativ:** massivt trä

OW449	Klarlack	Olja	Vitolja	Svart
Ek	8.042	7.270	7.270	7.270
Valnöt	8.315	7.550		



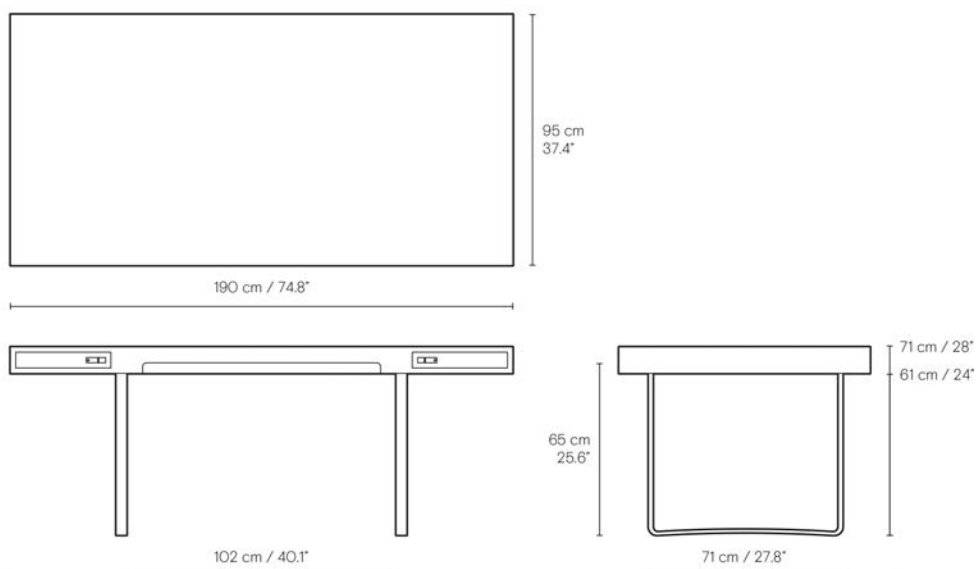
# CH110

HANS J. WEGNER | 1970



**Bordsskiva:** faner och massivt trä | **Stativ:** rostfritt stål

CH110	Klarlack	Olja	Vitolja
Ek	114.653	111.664	111.664
Valnöt	124.237	121.261	



# AJ52 | SOCIETY TABLE

ARNE JACOBSEN | 1952



**Bordsskiva:** läder | **Stativ:** rostfritt stål | **Fötter:** massivt trä | **Lådor:** massivt trä, fanér

AJ52   140x70 cm.	Klarlack	Olja	Vitolja	Svart
Ek/lädergrupp F	70.212	67.096	67.096	67.096
Valnöt/lädergrupp F	74.894	71.773		

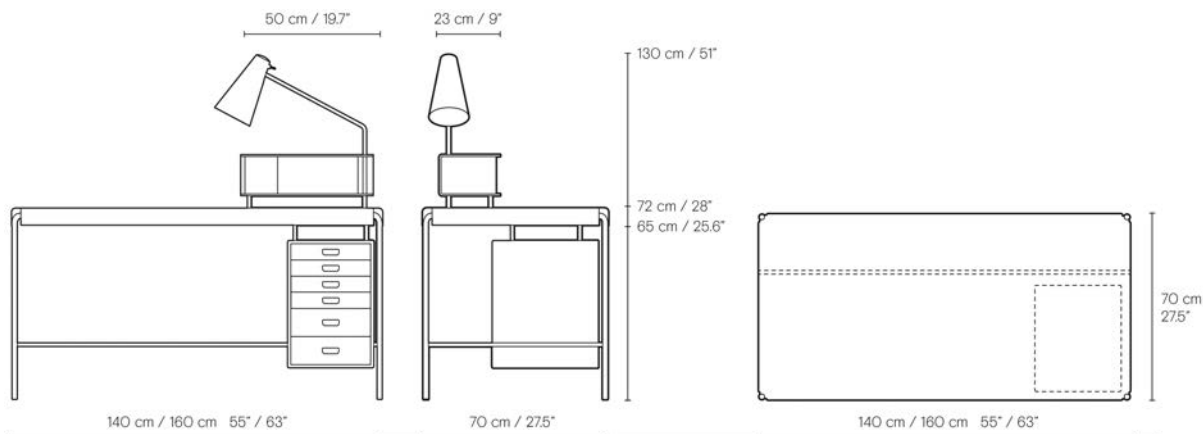
AJ52   160x70 cm.	Klarlack	Olja	Vitolja	Svart
Ek/lädergrupp F	73.333	70.212	70.212	70.212
Valnöt/lädergrupp F	78.016	74.894		

**Lampa:** rostfritt stål | **Hylla:** massivt trä, glas

AJ52   Lampmodul	Klarlack	Olja	Vitolja	Svart
Ek	21.276	20.426	20.426	20.426
Valnöt	26.384	25.528		

Fötterna och lådorna levereras alltid med samma typ av trä och ytbehandling.  
Lådorna kan monteras på vänster eller höger sida av bordet. Skissen återger den högra versionen.

Lampan levereras med en E26/E27-sockel, beroende på land.





# PK52A | STUDENT DESK

POUL KJÆRHOLM | 1955

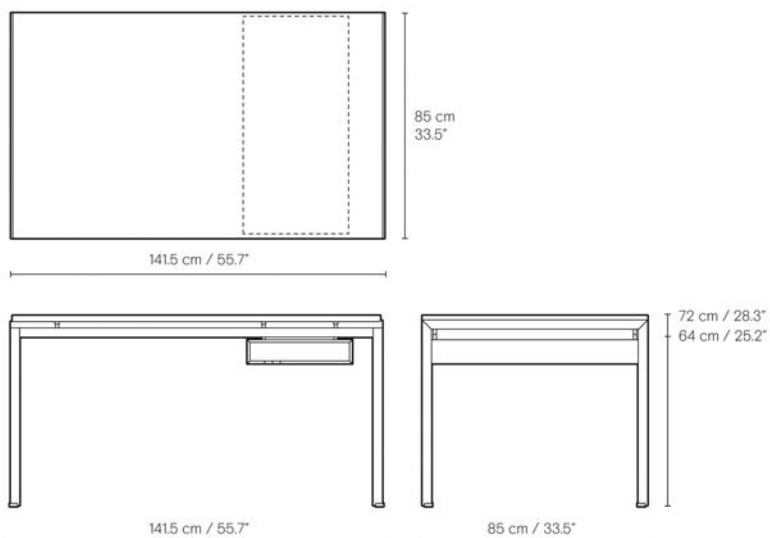


**Bordsskiva\*:** skiktlimmat trä, svart/grå laminat | **Stativ:** svart pulverlackerat stål | **Lådmodul:** massivt trä, fanér

PK52A		Klarlack	Olja	Vitolja	Svart
Laminat**	28.941				
Ek		30.393	28.941	28.941	28.941
PK115   Lådmodul 40x9x85 cm.		Klarlack	Olja	Vitolja	Svart
Ek		7.969	7.246	7.246	7.246

\*Bordsskivan är vändbar med eller utan lådmodul.

\*\*Den vändbara bordsskivan är svart på ena sidan och grå på den andra sidan, med en svartmålad tråkant.



# PK52 | PROFESSOR DESK

POUL KJÆRHOLM | 1955

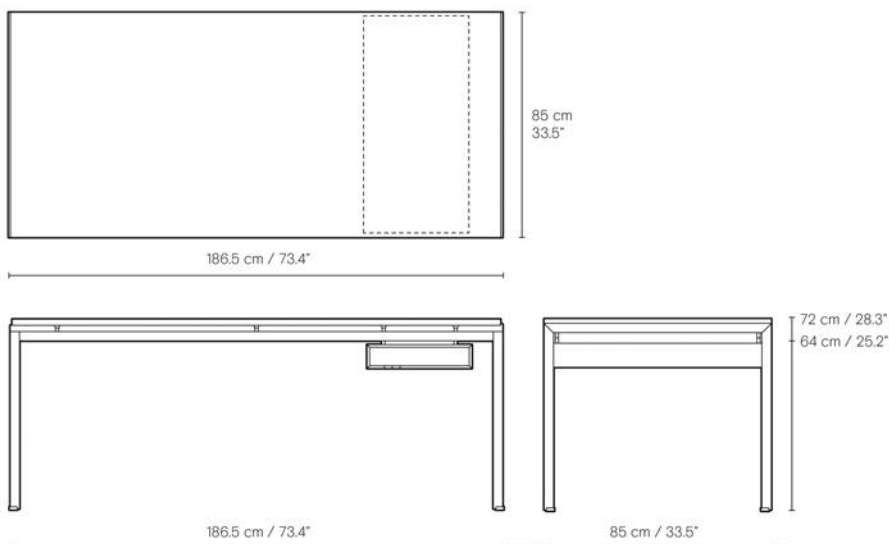


**Bordsskiva\*:** skiktlimmat trä, svart/grå laminat | **Stativ:** svart pulverlackerat stål | **Lådmodul:** massivt trä, fanér

PK52	Klarlack	Olja	Vitolja	Svart
Laminat**	36.181			
Ek	37.626	36.181	36.181	36.181
PK115   Lådmodul 40x9x85 cm.	Klarlack	Olja	Vitolja	Svart
Ek	7.969	7.246	7.246	7.246

\*Bordsskivan är vändbar med eller utan lådmodul.

\*\*Den vändbara bordsskivan är svart på ena sidan och grå på den andra sidan, med en svartmålad tråkant.



# AH501

ALFRED HOMANN | 2022

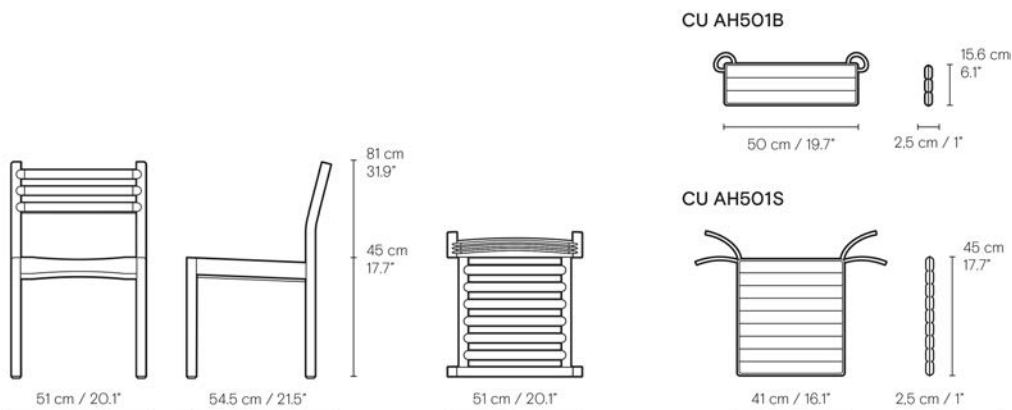


**Stativ:** massivt trä | **Dyna:** kallsikum

AH501   Stol	Obehandlad
Teak	3.638
CU AH501S   Sätessdyna	
Tyggrupp 1*	668
CU AH501B   Ryggdyna	
Tyggrupp 1*	304

\*Finns endast i: Agora Life Oat 1760.

Dessa möbler får staplas.



# AH502 | AH OUTDOOR SERIES

ALFRED HOMANN | 2022

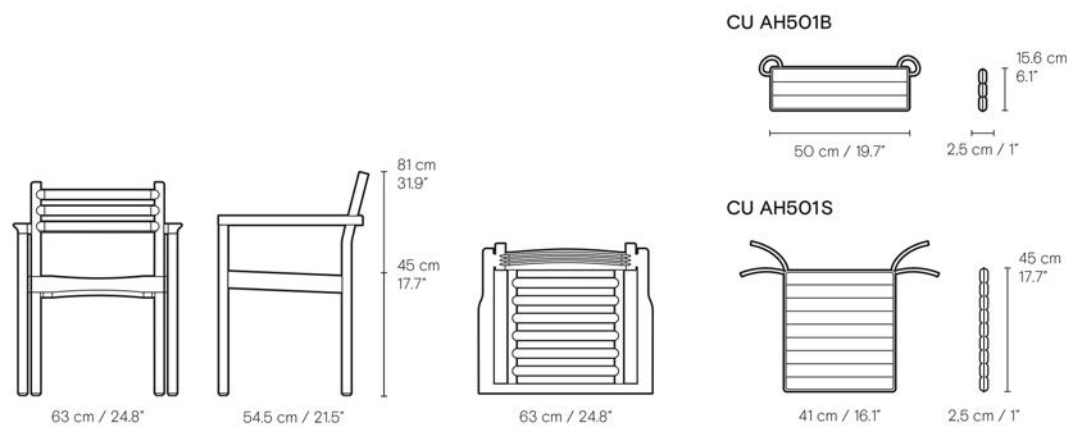


**Stativ:** massivt trä | **Dyna:** kallsikum

AH502   Karmstol	Obehandlad
Teak	4.488
CU AH501S   Sätessdyna	
Tyggrupp 1*	668
CU AH501B   Ryggdyna	
Tyggrupp 1*	304

\*Finns endast i: Agora Life Oat 1760.

Dessa möbler får staplas.



# AH601

ALFRED HOMANN | 2022

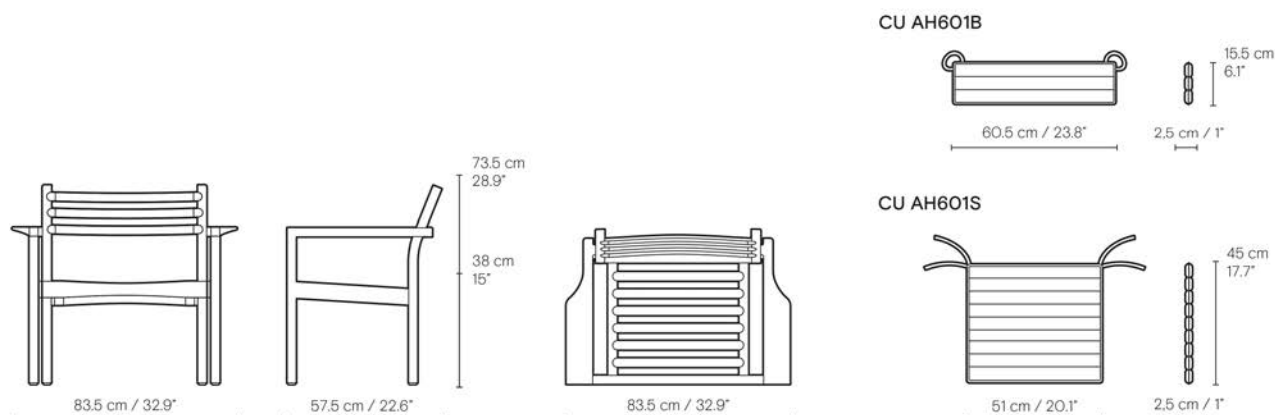


**Stativ:** massivt trä | **Dyna:** kallsikum

AH601   Fåtölj	Obehandlad
Teak	6.068
CU AH601S   Sätessdyna	
Tyggrupp 1*	850
CU AH601B   Ryggdyna	
Tyggrupp 1*	364

\*Finns endast i: Agora Life Oat 1760.

Dessa möbler får staplas.



# AH603

ALFRED HOMANN | 2022



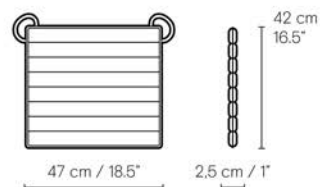
**Stativ:** massivt trä | **Dyna:** kallsikum

AH603   Deck Chair	Obehandlad
Teak	4.853
CU AH603S   Sätessdyna	
Tyggrupp 1*	850
CU AH603B   Ryggdyna	
Tyggrupp 1*	668

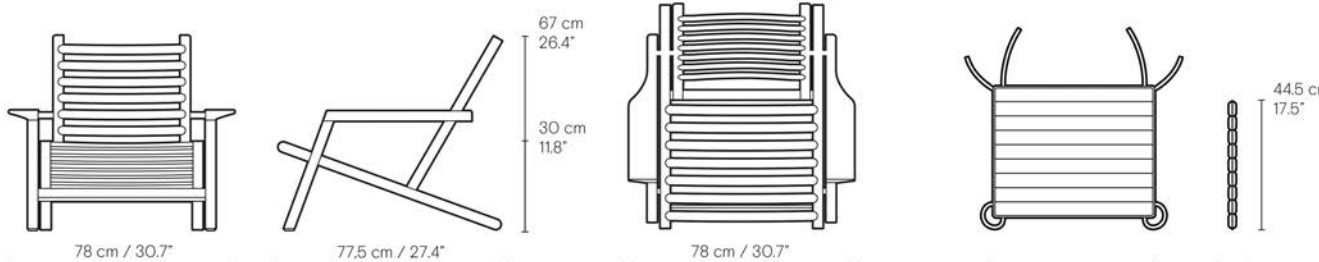
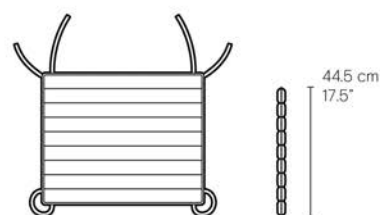
\*Finns endast i: Agora Life Oat 1760.

Dessa möbler får staplas.

CU AH603B



CU AH603S



# AH604 & AH604F

ALFRED HOMANN | 2022

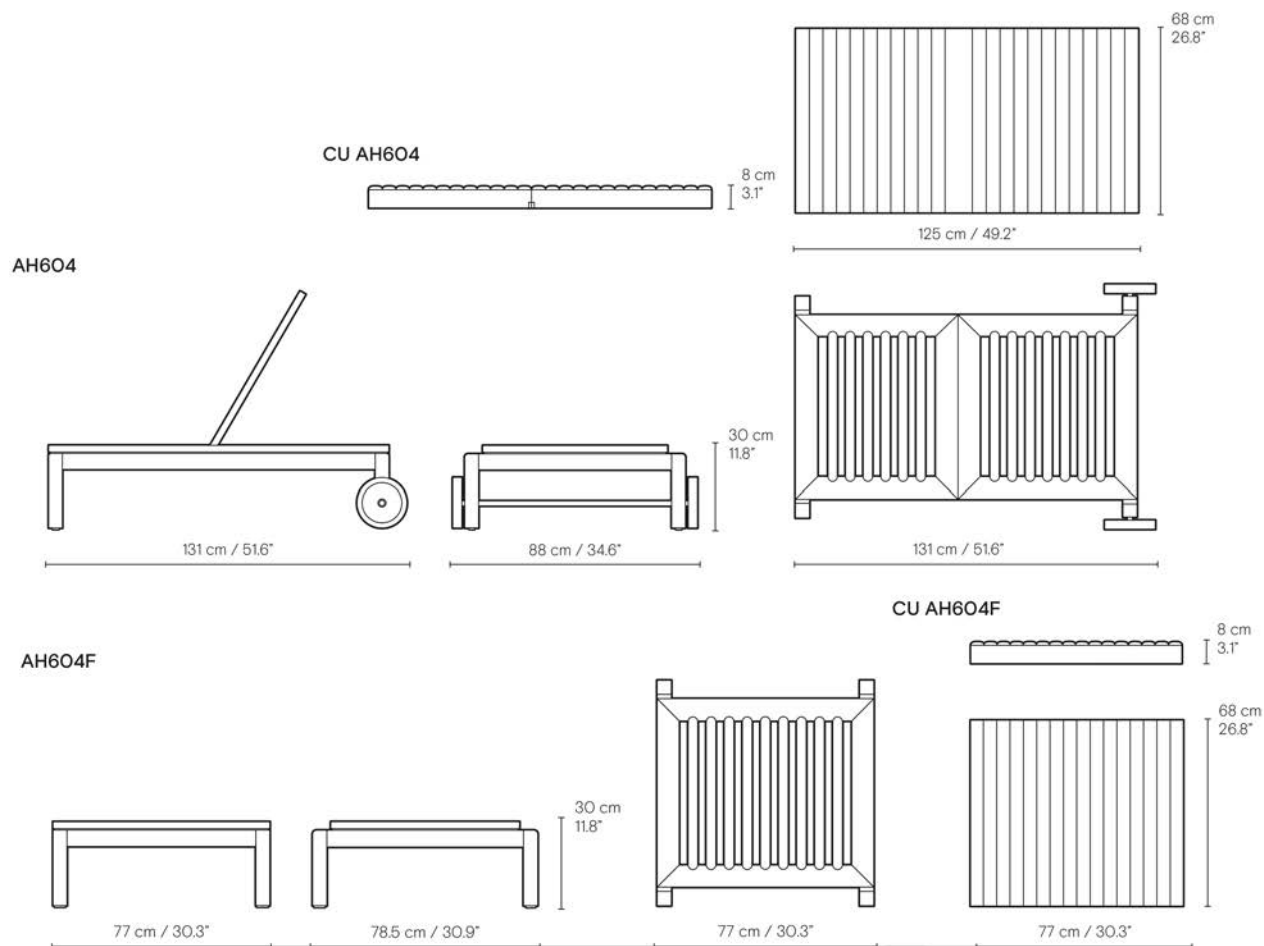


Stativ: massivt trä | Dyna: kallskum

AH604   Solstol	Obehandlad
Teak	10.319
CU AH604   Dyna	
Tyggrupp 1*	3.644
AH604F   Fotpall	Obehandlad
Teak	5.825
CU AH604F   Dyna	
Tyggrupp 1*	2.915

\*Finns endast i: Agora Life Oat 1760.

Dessa möbler får staplas.



# AH701

ALFRED HOMANN | 2022

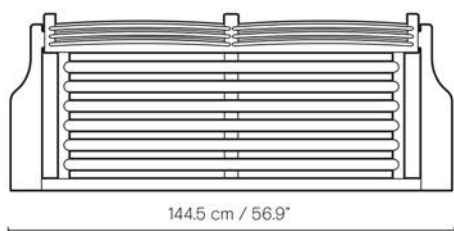


**Stativ:** massivt trä | **Dyna:** kallskum

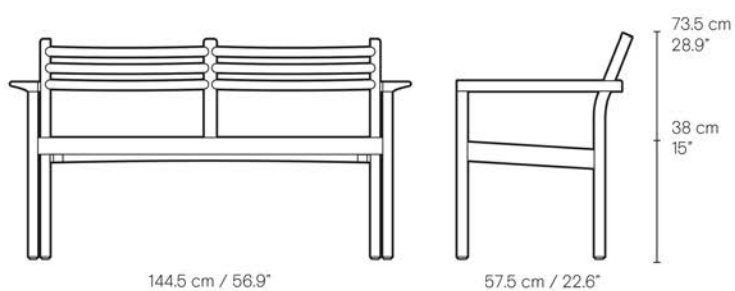
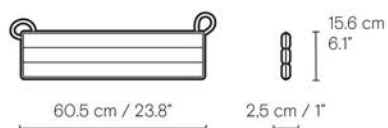
AH701   Lounge Sofa	Obehandlad
Teak	10.927
CU AH701S   Sätedyndyna	
Tyggrupp 1*	1.579
CU AH701B   Ryggdyna (et par)	
Tyggrupp 1*	1.336

\*Finns endast i: Agora Life Oat 1760.

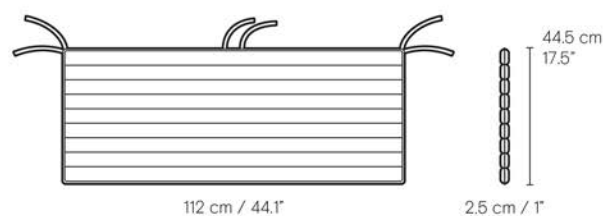
Dessa möbler får staplas.



CU AH701B



CU AH701S





# AH901

ALFRED HOMANN | 2022

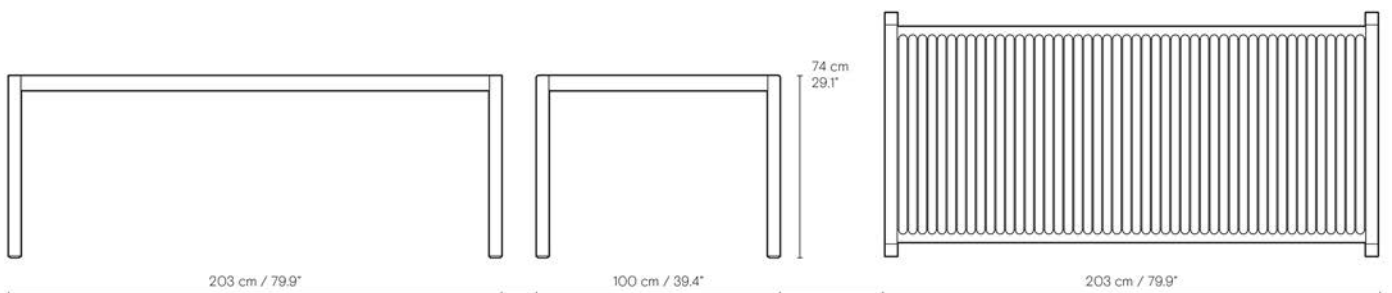


**Stativ:** massivt trä

AH901 | Matbord  
Teak

Obehandlad  
17.000

Dessa möbler får staplas.



# AH902

ALFRED HOMANN | 2022

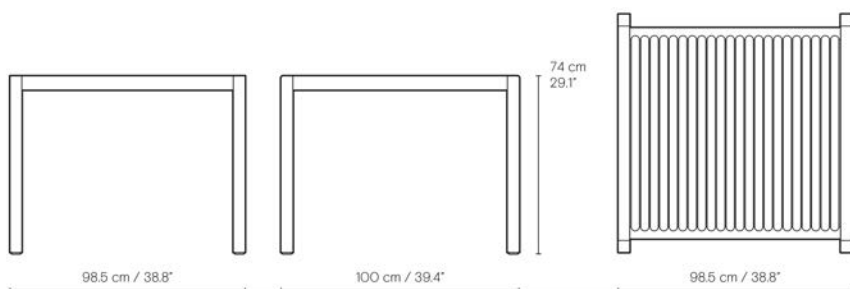


**Stativ:** massivt trä

AH902 | Matbord  
Teak

Obehandlad  
9.712

Dessa möbler får staplas.



# AH911

ALFRED HOMANN | 2022



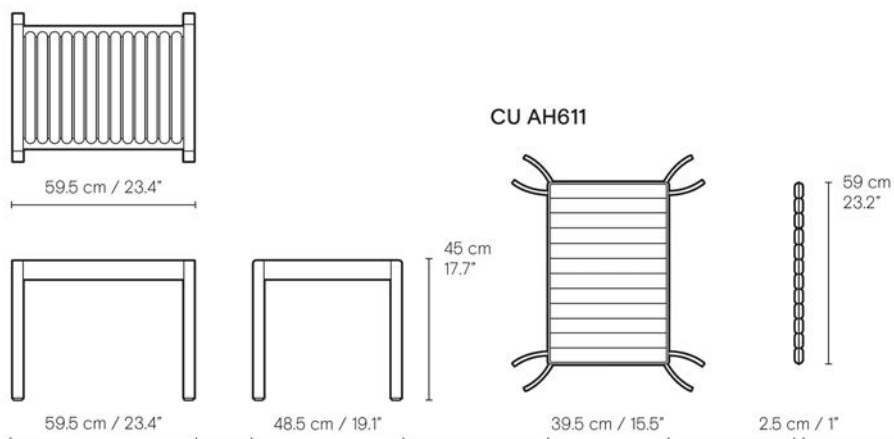
**Stativ:** massivt trä | **Dyna:** kallskum

AH911   Sidobord/pall	Obehandlad
Teak	2.666

CU AH911   Dyna	
Tyggrupp 1*	972

\*Finns endast i: Agora Life Oat 1760.

Dessa möbler får staplas.



# AH912

ALFRED HOMANN | 2022

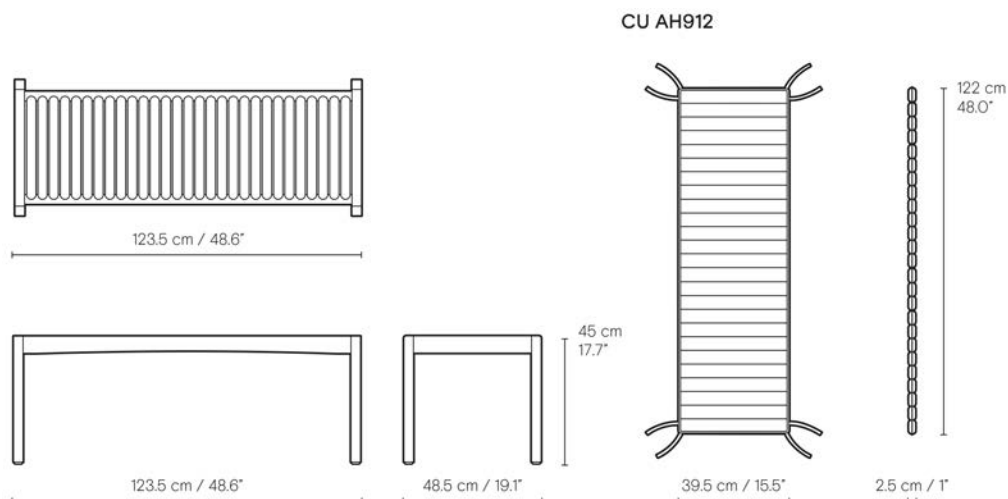


**Stativ:** massivt trä | **Dyna:** kallskum

AH912   Bord/bänk	Obehandlad
Teak	5.217
CU AH912   Dyna	
Tyggrupp 1*	1.944

\*Finns endast i: Agora Life Oat 1760.

Dessa möbler får staplas.



# BK10 & BK15 | INDOOR-OUTDOOR

BODIL KJÆR | 1959

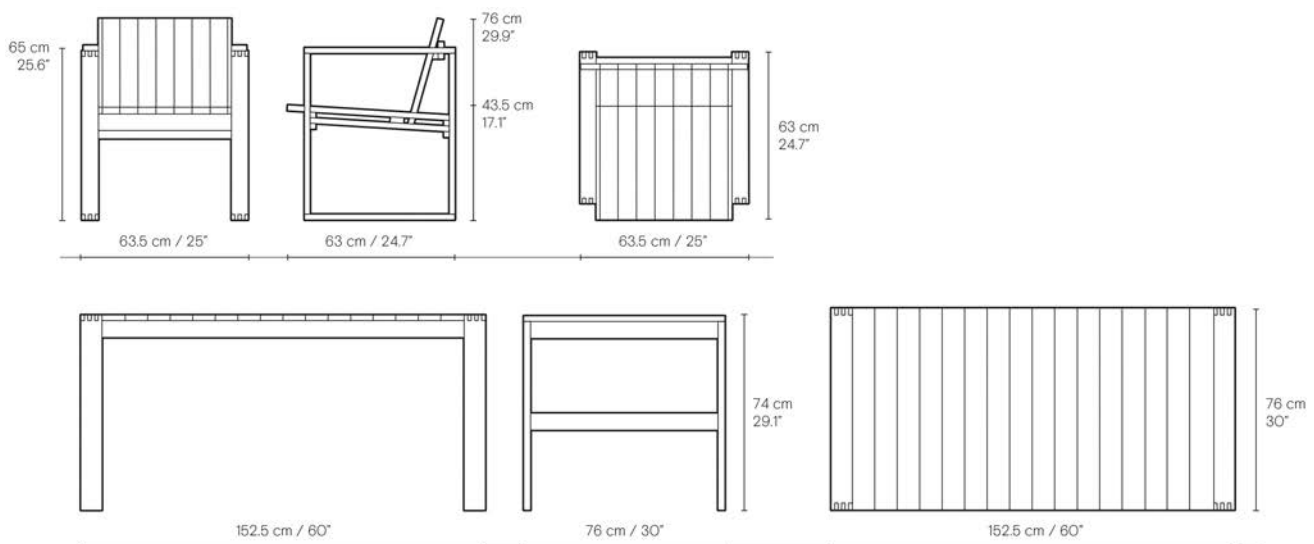


**Stativ:** massivt trä | **Sits/rygg:** massivt trä | **Bordsskiva:** massivt trä | **Stativ:** massivt trä

<b>BK10   Stol</b>	<b>Obehandlad</b>
Teak	7.288
<b>CU BK10   Dyna</b>	
Dyna*	1.197
<b>BK15   Matbord</b>	<b>Obehandlad</b>
Teak	14.583

\*Dyna i Sunbrella-textil finns i: Grafitgrå 54048 och Canvas 5453.

Observera att möblerna levereras omonterade.



# BK11, BK12 & BK16 | INDOOR-OUTDOOR

BODIL KJÆR | 1959

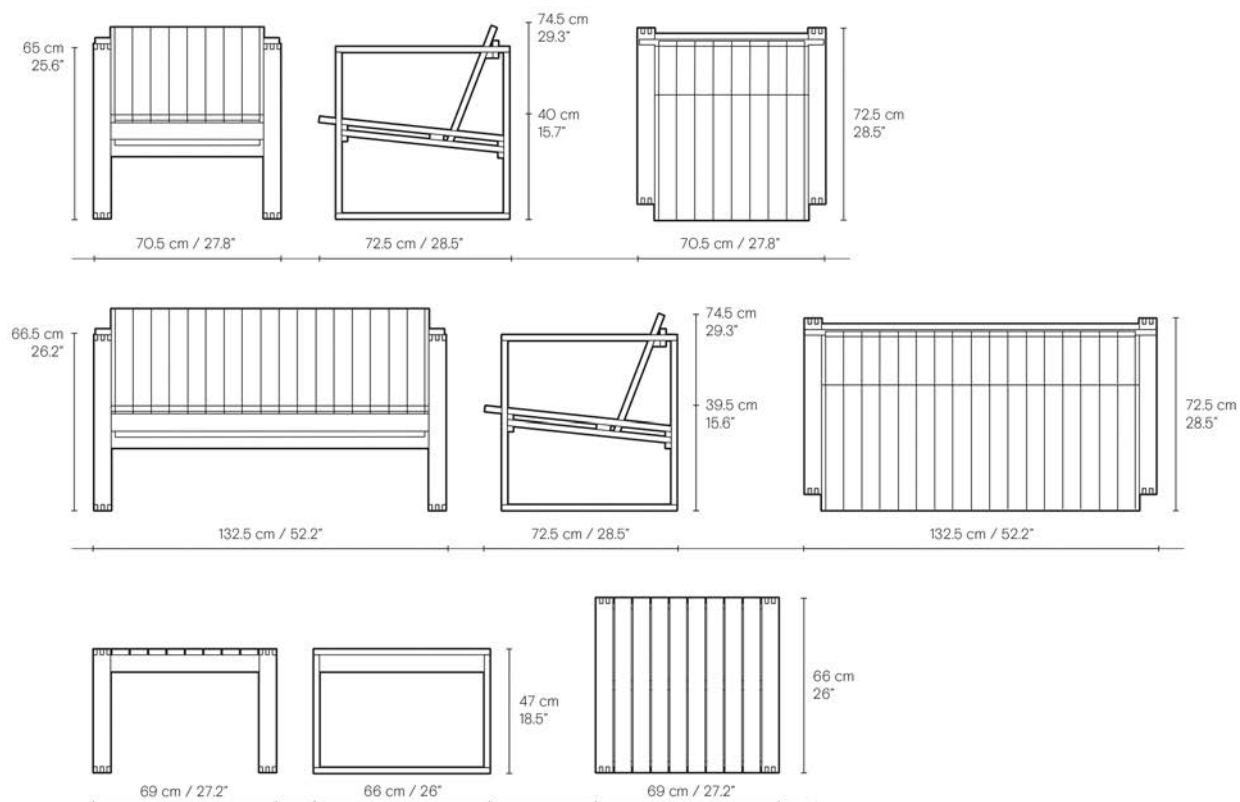


**Stativ:** massivt trä | **Sits/rygg:** massivt trä | **Bordsskiva:** massivt trä | **Stativ:** massivt trä

<b>BK11   Fåtölj</b>	<b>Obehandlad</b>
Teak	8.619
<b>CU BK11   Dyna</b>	
Dyna*	1.324
<b>BK12   Lounge Sofa</b>	<b>Obehandlad</b>
Teak	13.259
<b>CU BK12   Dyna</b>	
Dyna*	2.120
<b>BK16   Sidobord</b>	<b>Obehandlad</b>
Teak	5.302

\*Dyna i Sunbrella-textil finns i: Grafitgrå 54048 och Canvas 5453.

Observera att möblerna levereras omonterade.



# BK13 & BK17 | INDOOR-OUTDOOR

BODIL KJÆR | 1959



Stativ: massivt trä | Sits/rygg: massivt trä | Upphängning: rep

BK13 | Hammock

Teak

Obehandlad

12.597

CU BK12 | Dyna

Dyna\*

2.120

BK17 | A-stomme till hammock

Teak

Obehandlad

13.532

\*Dyna i Sunbrella-textil finns i: Grafitgrå 54048 och Canvas 5453.

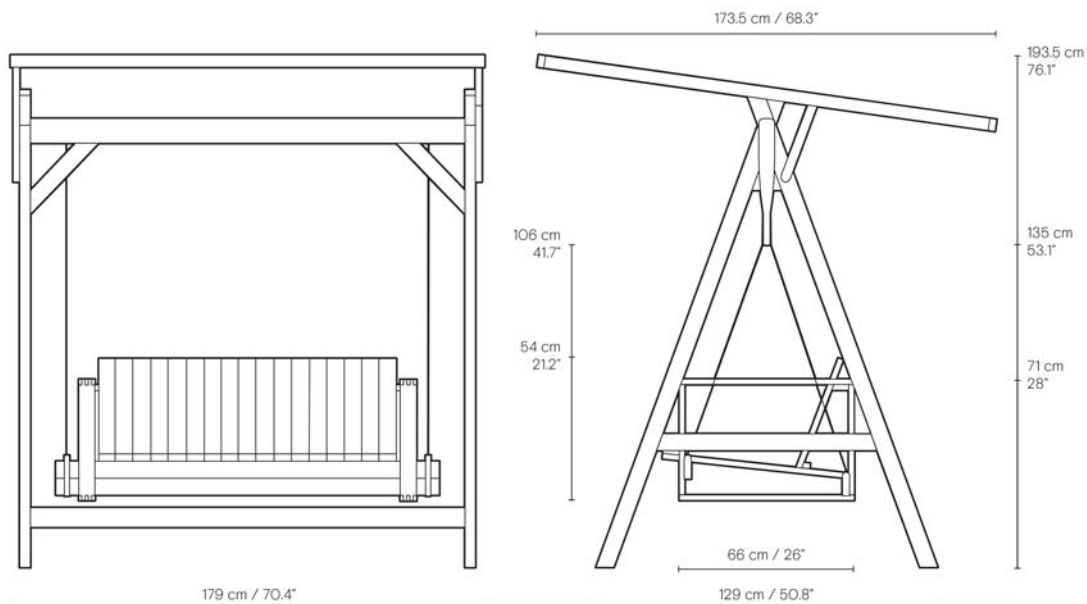
Tyg för överdel till A-stommen finns i: Canvas 5453.

Beslag för upphängning medföljer inte.

Rep för upphängning medföljer.

Maxvikt: 260 kg. (2x130 kg.)

Observera att möblerna levereras omonterade.



# BK14 | INDOOR-OUTDOOR

BODIL KJÆR | 1959

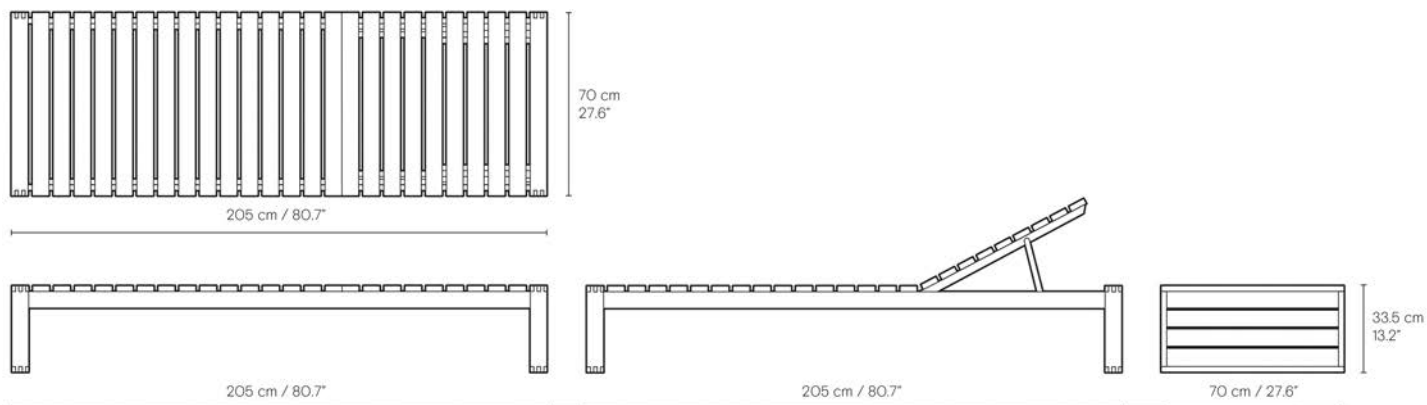


**Stativ:** massivt trä | **Sits/rygg:** massivt trä

BK14   Solstol	Obehandlad
Teak	13.259
CU BK14   Dyna	
Dyna*	2.120

\*Dyna i Sunbrella-textil finns i: Grafitgrå 54048 och Canvas 5453.

Observera att möblerna levereras omonterade.





# BM1771 | BM OUTDOOR SERIES

BØRGE MOGENSEN | 1971



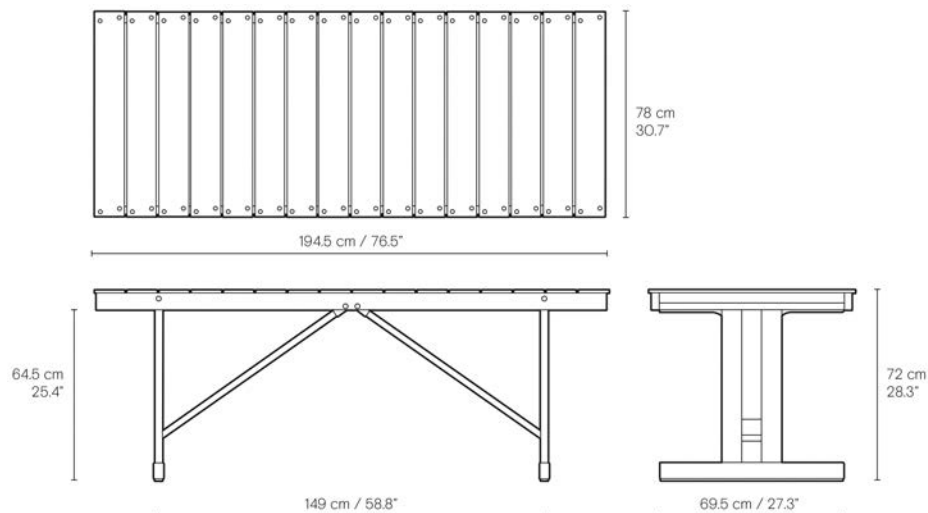
**Stativ:** massivt trä

**BM1771 | Bord**  
Teak

**Obehandlad**  
12.469

Beslagen är alltid i rostfritt stål.

Denna möbel är fällbar.



# BM1871 | BM OUTDOOR SERIES

BØRGE MOGENSEN | 1971



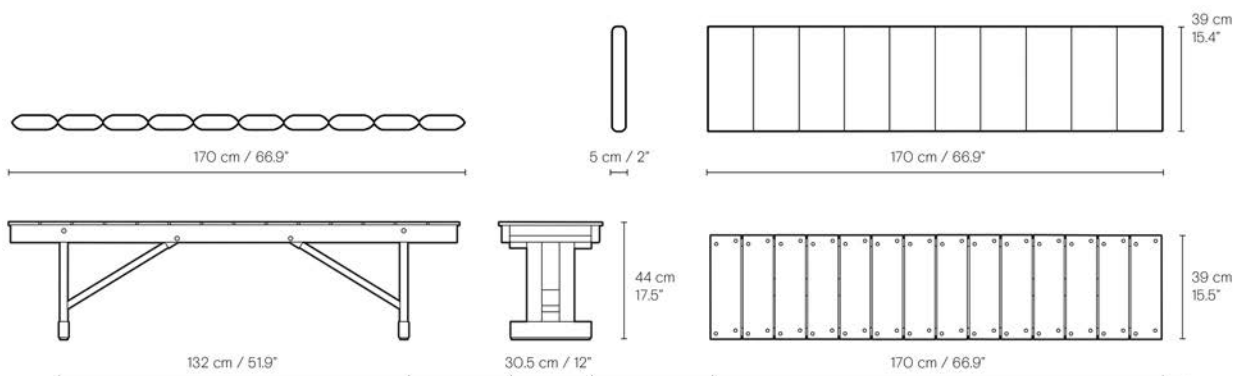
**Stativ:** massivt trä | **Dyna:** kallsikum

BM1871   Bänk	Obehandlad
Teak	7.027
CU BM1871   Dyna	
Dyna*	2.253

\*Dynor levereras endast i Heritage Papyrus 18006.

Beslagen är alltid i rostfritt stål.

Denna möbel är fällbar.



# BM5568 | BM OUTDOOR SERIES

BØRGE MOGENSEN | 1968/1970



**Stativ:** massivt trä | **Dyna:** kallsaum

BM5568 | Deck Chair (inkl. dyna)

Obehandlad

Teak

7.288

CU BM5568 | Dyna

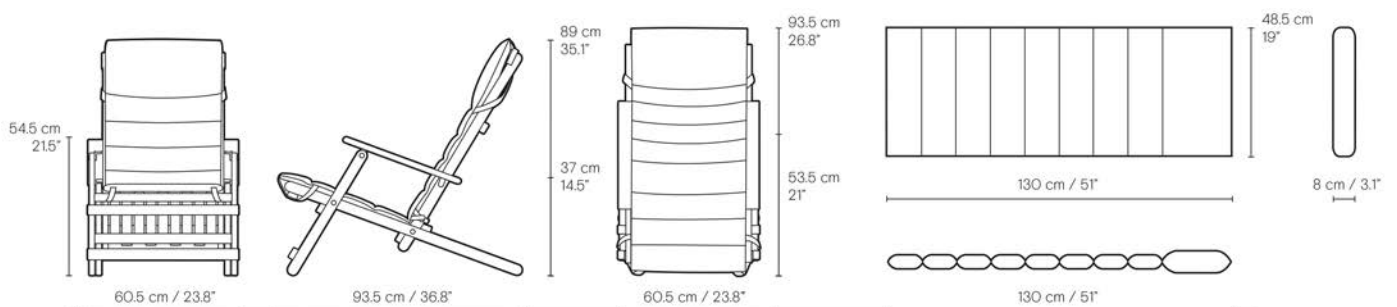
Dyna\*

1.859

\*Dynor levereras endast i Heritage Papyrus 18006.

Beslagen är alltid i rostfritt stål.

Denna möbel är fällbar.



# BM5565 | BM OUTDOOR SERIES

BØRGE MOGENSEN | 1968/1970



**Stativ:** massivt trä | **Dyna:** kallsaum

**BM5565 | Däckstol med fotstöd (inkl. dyna)**

Teak

Obehandlad

8.619

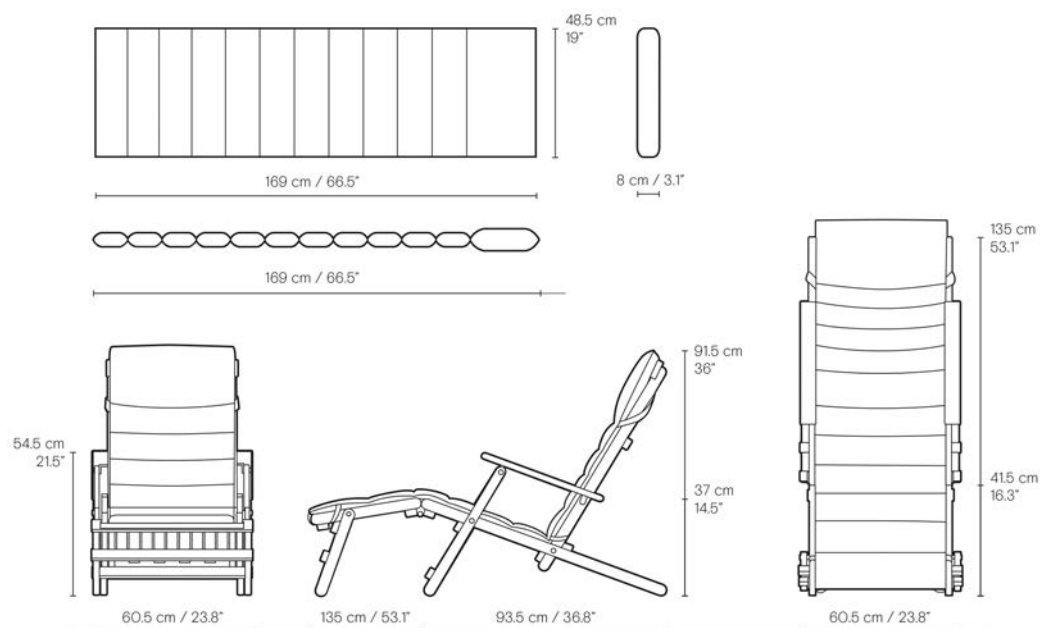
**CU BM5565 | Dyna**

Dyna\*

2.387

\*Dyna levereras endast i Heritage Papyrus 18006.

Denna möbel är fällbar.



# BM5868, BM5768 & BM1069 | BM OUTDOOR SERIES

BØRGE MOGENSEN | 1968/1970



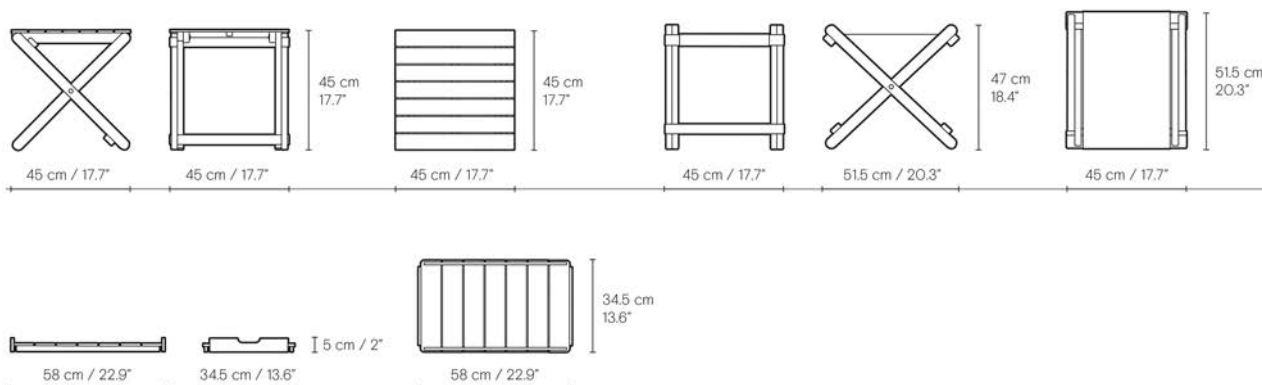
**Stativ:** massivt trä | **Sits:** tyg\*

<b>BM5868   Sidobord</b>	<b>Obehandlad</b>
Teak	2.387
<b>BM5768   Fotstöd</b>	<b>Obehandlad</b>
Teak	2.120
<b>BM1069   Bricka for Propeller pall</b>	<b>Obehandlad</b>
Teak	1.197

\*Tyget levereras i Heritage Papyrus 18006.

Beslagen är alltid i rostfritt stål.

Dessa möbler är fällbara.



# BM4570 & BM3670 | BM OUTDOOR SERIES

BØRGE MOGENSEN | 1968/1970



**Stativ:** massivt trä | **Sits:** tyg\*

**BM4570 | Stol**

Teak

Obehandlad

2.782

**BM3670 | Matbord**

Teak

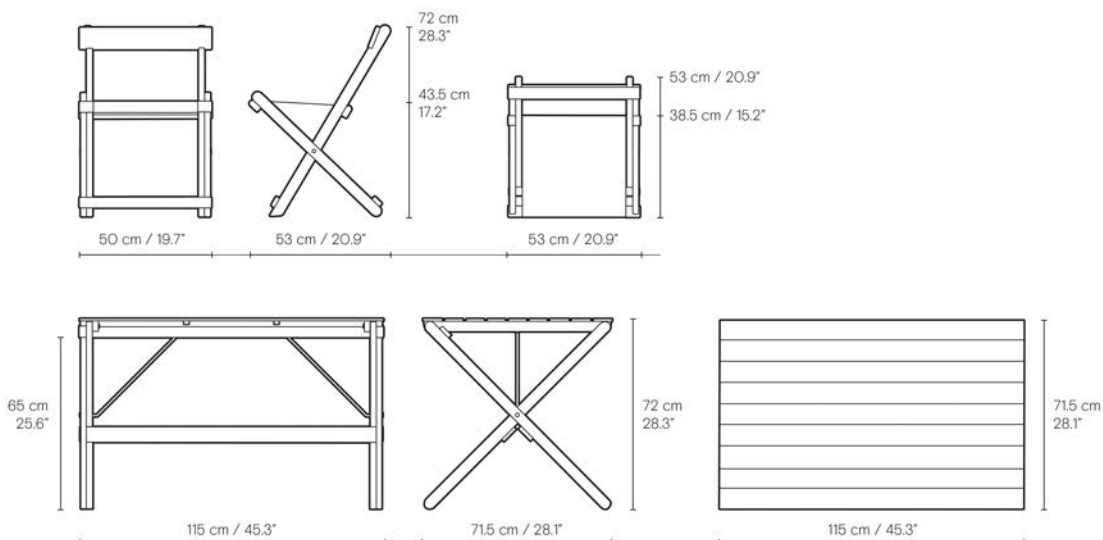
Obehandlad

6.626

\*Tyget levereras i Heritage Papyrus 18006.

Beslagen är alltid i rostfritt stål.

Dessa möbler är fällbara.



# BM5270 | BM OUTDOOR SERIES

BØRGE MOGENSEN | 1968/1970



**Väggfäste:** massiv trä

**BM5270S | Väggfäste, kort**

Obehandlad

Teak

528

**BM5270L | Väggfäste, långt**

Obehandlad

Teak

796

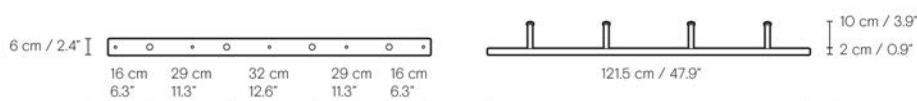
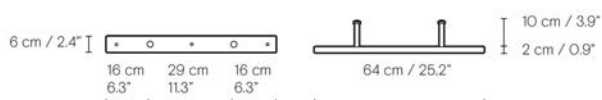
BM5270S får plats med:

1 x BM5568 Deck Chair eller 1 x BM5868 Sidobord eller 1 x BM5768 Fotpall eller 2 x BM4570 Stol.

BM5270L får plats med:

2 x BM5568 Deck Chair eller 2 x BM5868 Sidobord eller 2 x BM5768 Fotpall eller 4 x BM4570 Stol eller 1 x 3670 Matbord.

Väggfästet levereras endast med skruvar och pluggar för tegelvägg.



# MG501 | CUBA CHAIR OUTDOOR

MORTEN GØTTLER | 1997



**Stativ:** massivt trä | **Sits/rygg:** slätvävt rep för utomhusbruk

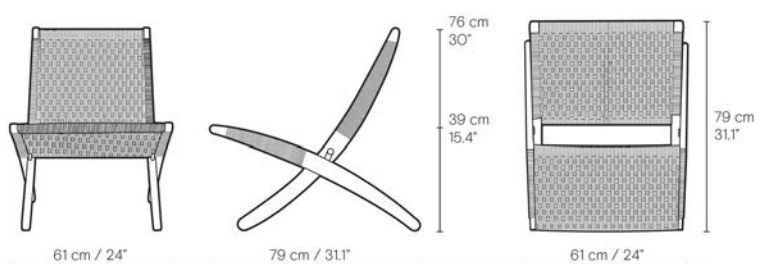
MG501

Teak

Obehandlad

6.553

Observera att Cuba Chair även finns som en version för inomhusbruk.





# CH410/CH411 | PETER'S CHAIR & TABLE

HANS J. WEGNER | 1944



**Stativ:** massivt trä obehandlat

CH410 | Peter's chair

Obehandlad

Bok

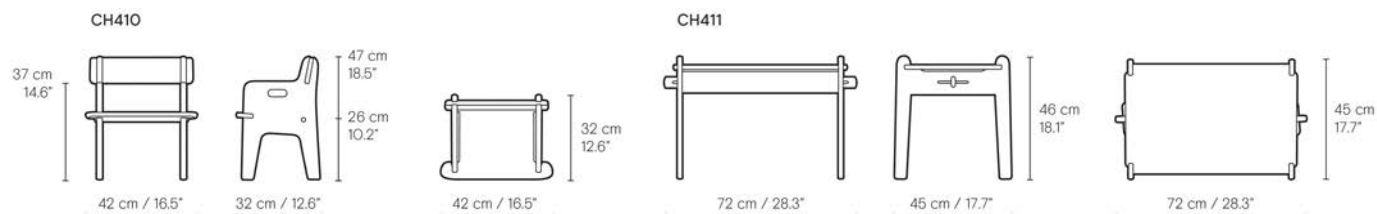
3.808

CH411 | Peter's table

Obehandlad

Bok

4.434



# ND54

NANNA & JØRGEN DITZEL | 1954



Stativ/sits: massivt trä | Rem: kärnläder

ND54 | Hög stol

Klarlack

Bok

4.865

ND54S | Ryggstöd för baby

Klarlack

Bok

2.083

Läderremmen levereras endast i konjak kärnläder.  
3 skyltar i rostfritt stål för gravering av namn ingår.



# CH825 | CREDENZA

HANS J. WEGNER | 1959



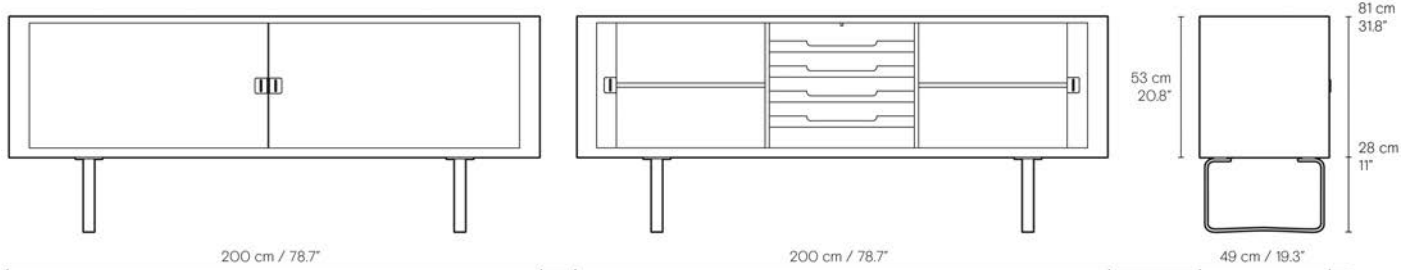
Skåp utvändigt: träfanér | Invändigt: massiv trä\* | Stativ: rostfritt stål eller massivt trä\*\*

CH825	Olja	Vitolja
Ek	77.172	77.172
Valnöt	87.151	

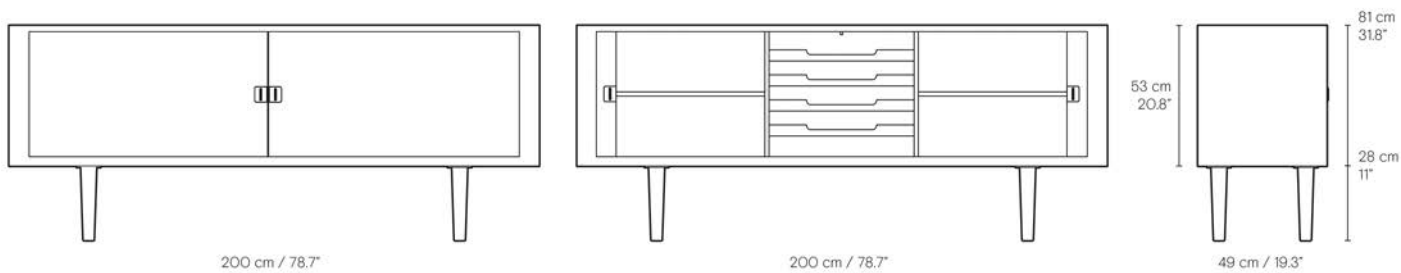
\*Interiören är alltid massiv ek.

\*\*Träbenen följer alltid träslaget på skåpets utsida.

Stainless steel base

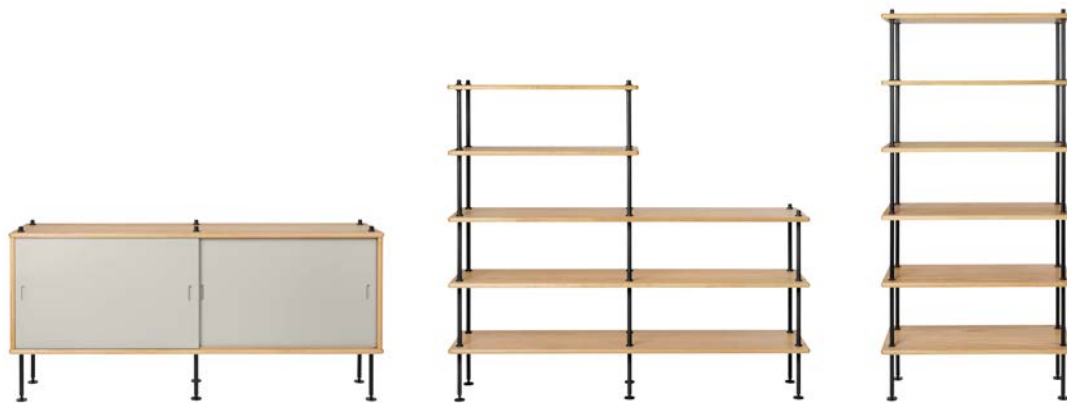


Solid wood base



# BMO253

BØRGE MOGENSEN | 1953



Stativ: pulverlackerat stål | Hylla/skåp: skiktlimmat trä | Doors: målad/fanerad MDF

BMO253   Hylla 37x79 cm.	Olja	Vitolja	
Ek	1.804	1.804	
Valnöt	2.083		
BMO253   Hylla 37x150 cm.	Olja	Vitolja	
Ek	2.642	2.642	
Valnöt	3.195		
BMO253   Skåp 45x150 cm.*	Olja	Vitolja	
Ek	15.713	15.713	
Valnöt	18.075		
BMO253   Skåpshylla	Olja	Vitolja	
Ek	1.251	1.251	
Valnöt	1.385		
BMO253   Lucka (1 st.)	Olja	Vitolja	BM-färger
MDF			1.251
Ek	2.083	2.083	
Valnöt	2.502		
BMO253   Stånguppsättning			BM-färger**
10 cm. (4 st.)			978
10 cm. (6 st.)			1.251
25 cm. (4 st.)			978
25 cm. (6 st.)			1.385
35 cm. (4 st.)			1.111
35 cm. (6 st.)			1.531
45 cm. (4 st.)			1.178
45 cm. (6 st.)			1.597
BMO253   Ben			BM-färger**
20 cm. (4 st.)			1.251
20 cm. (6 st.)			1.877
BMO253   Anslutningssats			BM-färger**
Anslutningssats			207

\*BMO253 Skåp 45x150 cm. levereras med en stånguppsättning 45 cm. (6 st.), två skåpshyllor och förborrade hål för placering. Luckar och ben måste beställas separat.

\*\*Stånguppsättning, ben och anslutningssats kan endast fås i Black (NCS S9000-N) och Gray (NCS S4005-G50Y).

Väggmontering: skruvar och plugg avsett för betong och tegel ingår.  
Fristående höjd: max 1 meter.

En konfigurator finns på [www.carlhansen.com](http://www.carlhansen.com). Du kan även hämta konfiguratorn till din iPad i Apples App Store.

# BMO253

BØRGE MOGENSEN | 1953



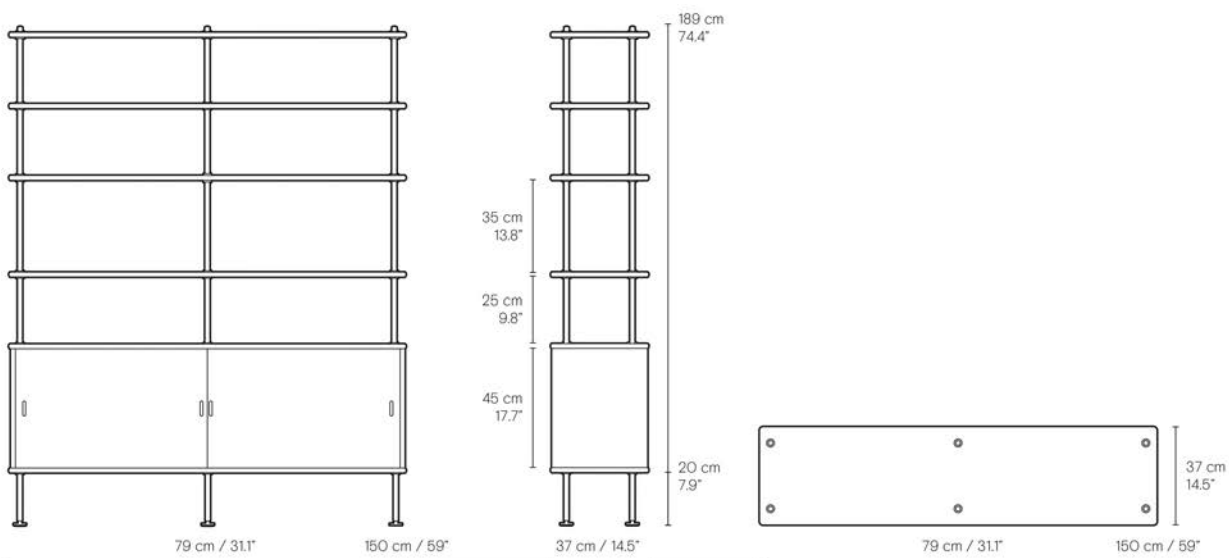
**Stativ:** pulverlackerat stål | **Hylla/skåp:** skiktlimmat trä | **Doors:** målad/fanerad MDF

BMO253   Exempel 1	Olja	Vitolja
Ek	38.010	38.010
Valnöt	43.422	

Den här konfigurationen innehåller följande komponenter:

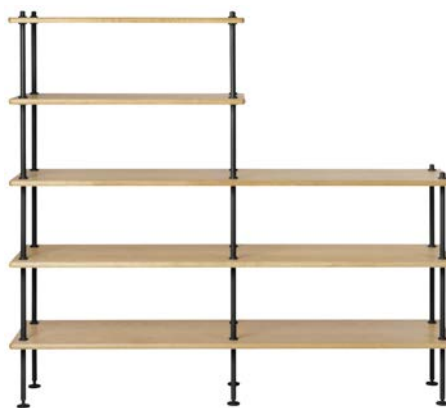
- 1 x BMO253 Ben 20 cm. (6 st.)
- 1 x BMO253 Skåp 45x150 cm. inklusive 1 x stånguppsättning 45 cm. (6 st.), 2 x skåpshyllor och förborrade hål för placering.
- 2 x BMO253 Lucka (fanerad)
- 4 x BMO253 Skåpshylla 37x150 cm.
- 3 x BMO253 Stånguppsättning 25 cm. (6 st.)
- 1 x BMO253 Stånguppsättning 35 cm. (6 st.)

Väggmontering: skruvar och plugg avsett för betong och tegel ingår.  
Fristående höjd: max 1 meter.



# BMO253

BØRGE MOGENSEN | 1953



**Stativ:** pulverlackerat stål | **Hylla:** skiktlimmat trä

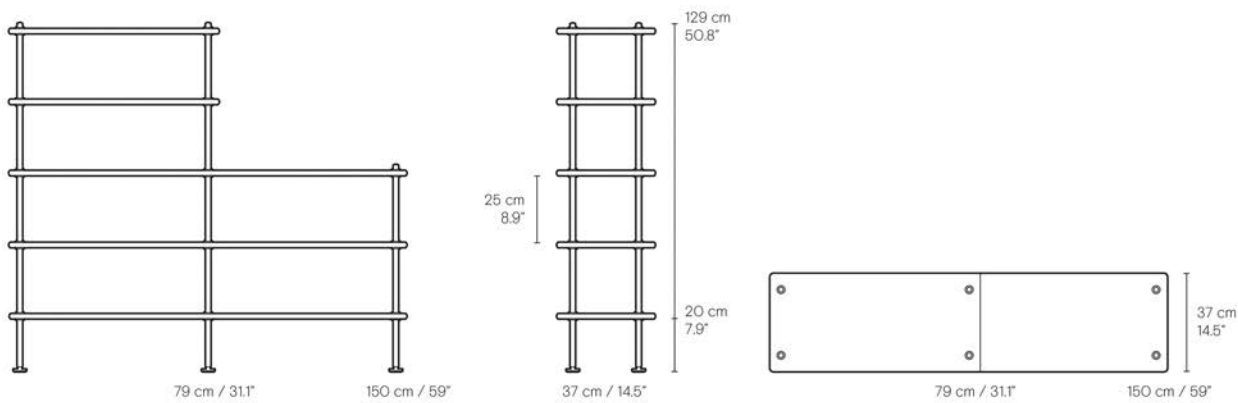
## BMO253 | Exempel 2

	Olja	Vitolja
Ek	18.137	18.137
Valnöt	20.354	

Den här konfigurationen innehåller följande komponenter:

- 1 x BMO253 Ben 20 cm. (6 st.)
- 3 x BMO253 Hylla 37x150 cm.
- 2 x BMO253 Hylla 37x79 cm.
- 2 x BMO253 Stånguppsättning 25 cm. (6 st.)
- 2 x BMO253 Stånguppsättning 25 cm. (4 st.)

Väggmontering: skruvar och plugg avsett för betong och tegel ingår.  
Fristående höjd: max 1 meter.



# BMO253

BØRGE MOGENSEN | 1953



**Stativ:** pulverlackerat stål | **Hylla:** skiktlimmat trä

## BMO253 | Exempel 3

	Olja	Vitolja
Ek	16.965	16.965
Valnöt	18.639	

Den här konfigurationen innehåller följande komponenter:

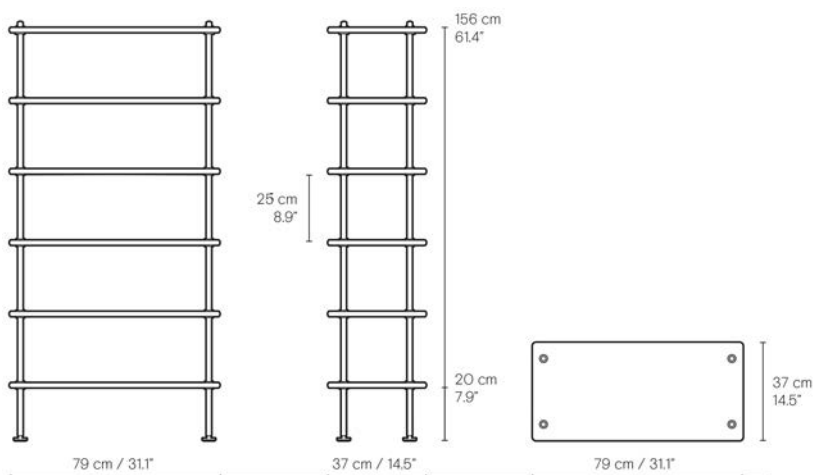
1 x BMO253 Ben 20 cm. (4 st.)

6 x BMO253 Hylla 37x79 cm.

5 x BMO253 Stånguppsättning 25 cm. (4 st.)

Väggmontering: skruvar och plugg avsett för betong och tegel ingår.

Fristående höjd: max 1 meter.



# BMO253

BØRGE MOGENSEN | 1953



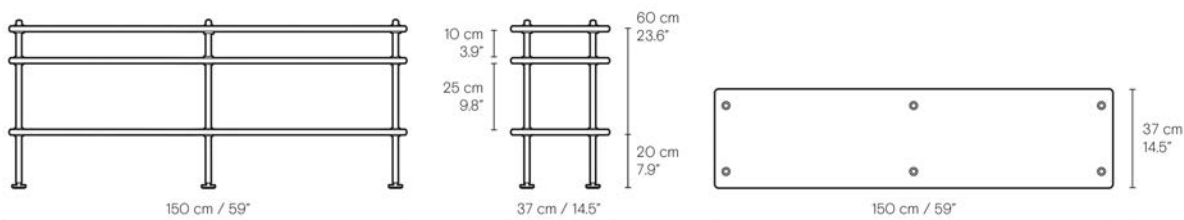
**Stativ:** pulverlackerat stål | **Hylla:** skiktlimmat trä

BMO253   Exempel 4	Olja	Vitolja
Ek	12.439	12.439
Valnöt	14.098	

Den här konfigurationen innehåller följande komponenter:

- 1 x BMO253 Ben 20 cm. (6 st.)
- 3 x BMO253 Hylla 37x150 cm.
- 1 x BMO253 Stånguppsättning 25 cm. (6 st.)
- 1 x BMO253 Stånguppsättning 10 cm. (6 st.)

Väggmontering: skruvar och plugg avsett för betong och tegel ingår.  
Fristående höjd: max 1 meter.





# BMO253

BØRGE MOGENSEN | 1953



**Stativ:** pulverlackerat stål | **Hylla/skåp:** skiktlimmat trä | **Doors:** målad/fanerad MDF

BMO253   Exempel 5	Olja	Vitolja
Ek	21.756	21.756
Valnöt	24.956	

Den här konfigurationen innehåller följande komponenter:

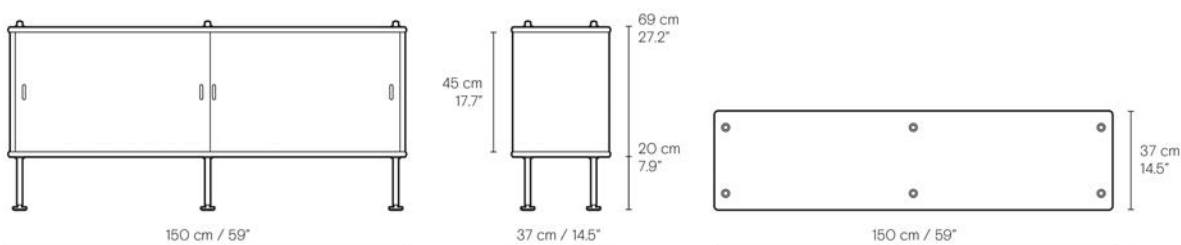
1 x BMO253 Ben 20 cm. (6 st.)

1 x BMO253 Skåp 45x150 cm. inklusive 1 x stånguppsättning 45 cm. (6 st.), 2 x skåpshyllor och förborrade hål för placering.

2 x BMO253 Lucka (fanerad)

Väggmontering: skruvar och plugg avsett för betong och tegel ingår.

Fristående höjd: max 1 meter.



# FK63 | FK BOOKCASE SYSTEM

PREBEN FABRICIUS & JØRGEN KASTHOLM | 1963

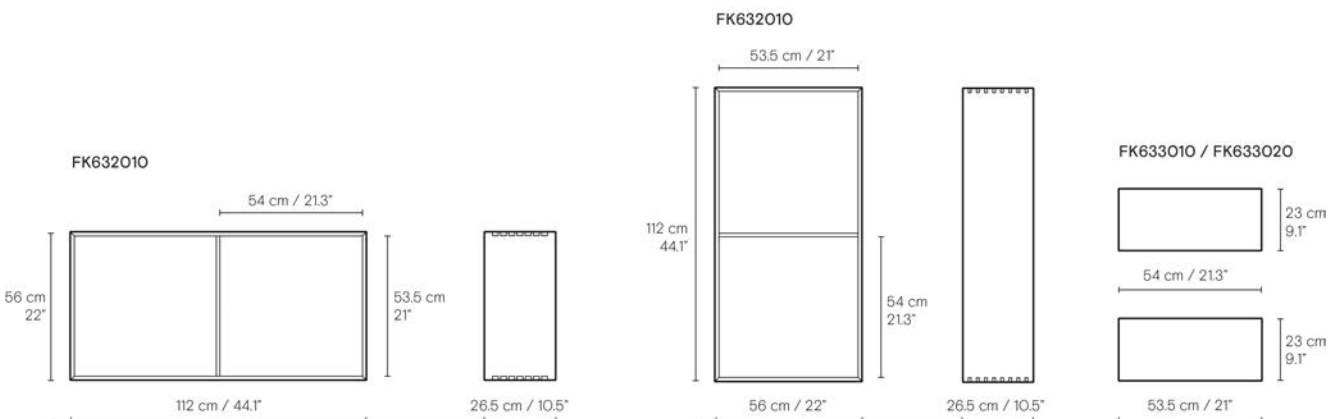


**Stativ:** massivt trä | **Rygg:** skiktlimmat trä

FK632010   Bokhylla 56x112x26.5 cm.	Olja	Vitolja
Ek	11.552	11.552
FK633020   Hylla/avdelare 54x23 cm.	Olja	Vitolja
Ek	832	832
FK633020Sep   Separat hylla/avdelare 54x23 cm.	Olja	Vitolja
Ek	1.251	1.251
FK631020   Bokhylla 112x56x26.5 cm.	Olja	Vitolja
Ek	11.552	11.552
FK633010   Hylla/avdelare 53.5x23 cm.	Olja	Vitolja
Ek	784	784
FK633010Sep   Separat hylla/avdelare 53.5x23 cm.	Olja	Vitolja
Ek	1.178	1.178

Bokhyllor levereras som standard förberedd för väggmontering.

En konfigurator finns på [www.carlhansen.com](http://www.carlhansen.com). Du kan även hämta konfiguratoren till din iPad i Apples App Store.



# FK63 | FK BOOKCASE SYSTEM

PREBEN FABRICIUS & JØRGEN KASTHOLM | 1963



FK631120



FK631120 + 2 FK633011



FK631120 + 14 FK635011

**Stativ:** massivt trä | **Rygg:** skiktlimmat trä

FK631120 | Djup bokhylla 112x56x36 cm.

Ek	Olja	Vitolja
	13.210	13.210

FK633011 | Hylla/avdelare 53.5x32.5 cm.

Ek	Olja	Vitolja
	984	984

FK633011Sep | Separat hylla/avdelare 53.5x32.5 cm.

Ek	Olja	Vitolja
	1.306	1.306

FK635011 | Bricka 53.5x32.5 cm.

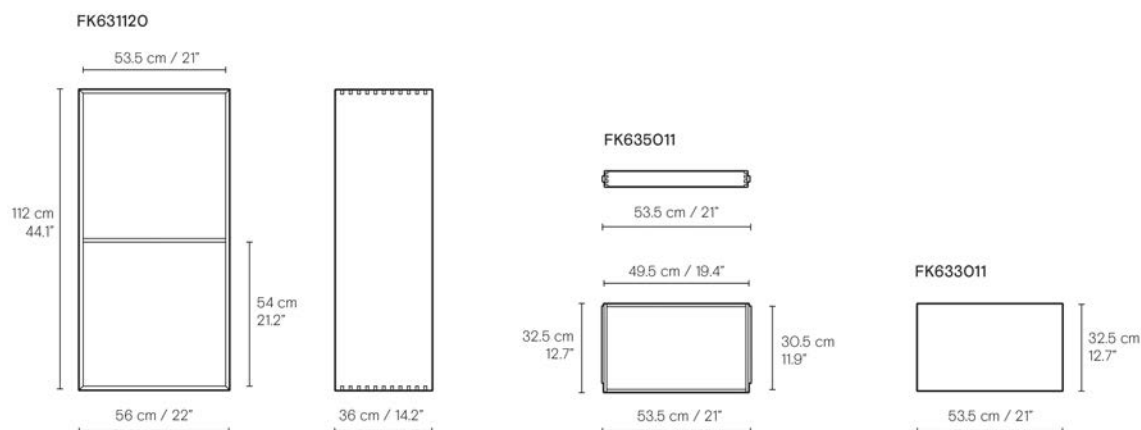
Ask		Vitolja
		1.962

FK635011Sep | Separat bricka 53.5x32.5 cm.

Ask		Vitolja
		1.962

Djupa bokhyllor levereras som standard förberedd för väggmontering.

En konfigurator finns på [www.carlhansen.com](http://www.carlhansen.com). Du kan även hämta konfiguratoren till din iPad i Apples App Store.



# FK63 | FK BOOKCASE SYSTEM

PREBEN FABRICIUS & JØRGEN KASTHOLM | 1963



FK632110



FK632110 + 2 FK633021



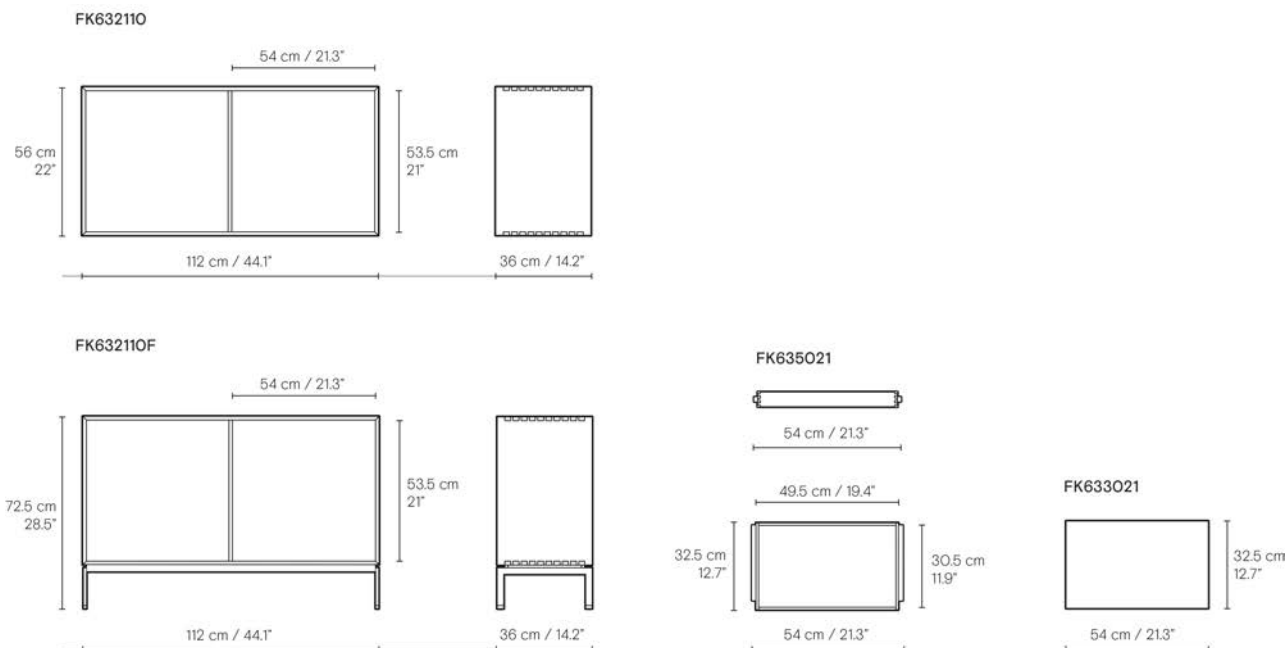
FK632110F + 1 FK633021 + 7 FK635021

**Stativ:** massivt trä | **Rygg:** skiktlimmat trä | **Stativ:** svartlackerat stål

	Olja	Vitolja
<b>FK632110   Djup bokhylla 56x112x36 cm.</b>		
Ek	13.210	13.210
<b>FK632110F   Djup golvstående bokhylla 72.5x112x36 cm.</b>		
Ek	18.768	18.768
<b>FK633021   Hylla/avdelare 54x32.5 cm.</b>		
Ek	1.045	1.045
<b>FK633021Sep   Separat hylla/avdelare 54x32.5 cm.</b>		
Ek	1.385	1.385
<b>FK635021   Bricka 54x32.5 cm.</b>		
Ask		2.083
<b>FK635021Sep   Separat bricka 54x32.5 cm.</b>		
Ask		2.083

Djupa bokhyllor levereras som standard förberedd för väggmontering.  
Djupa golvstående bokhyllor levereras som standard med fanerad rygg.

En konfigurator finns på [www.carlhansen.com](http://www.carlhansen.com). Du kan även hämta konfiguratoren till din iPad i Apples App Store.



# FK63 | FK BOOKCASE SYSTEM

PREBEN FABRICIUS & JØRGEN KASTHOLM | 1963



FK632115



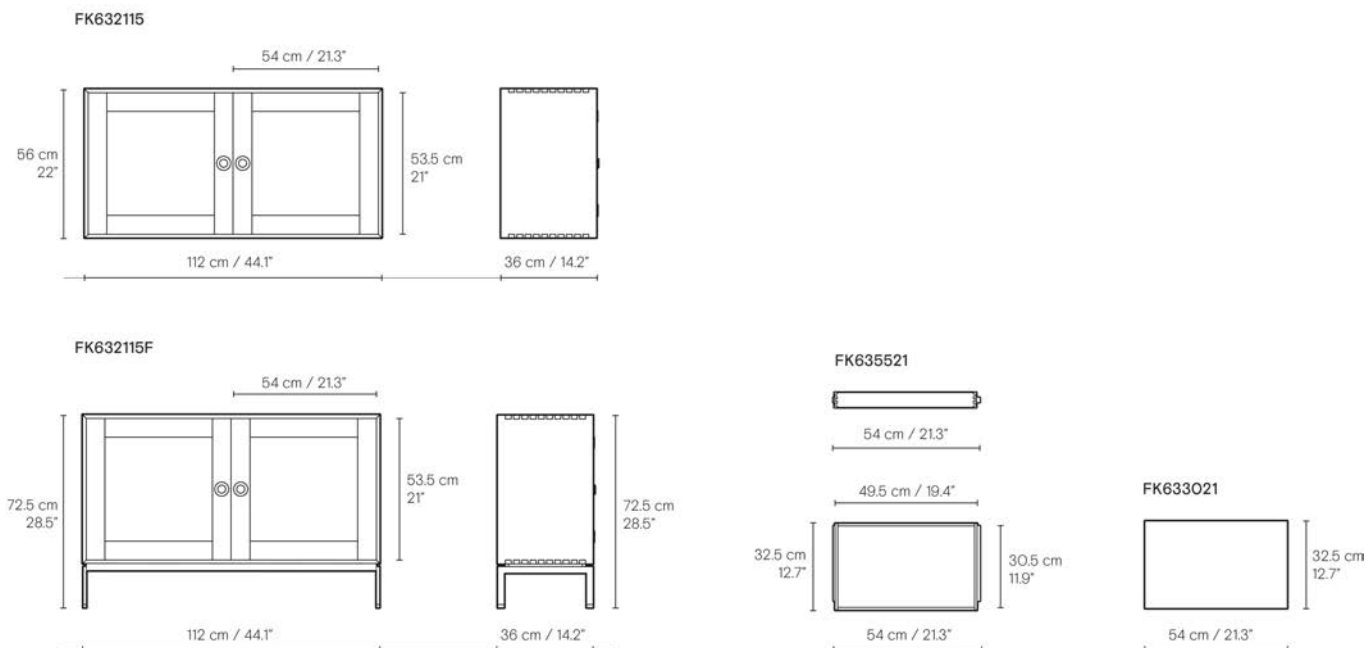
FK632115F

**Stativ/dörrar/rygg:** massivt trä, fanér | **Handtag/gångjärn:** mässing | **Stativ:** svartlackerat stål

FK632115   Skåp 56x112x36 cm.	Olja	Vitolja
Ek	20.159	20.159
FK632115F   Skåp golvstående 72.5x112x36 cm.	Olja	Vitolja
Ek	23.639	23.639
FK633021   Hylla/avdelare 54x32.5 cm.	Olja	Vitolja
Ek	1.045	1.045
FK633021Sep   Separat hylla/avdelare 54x32.5 cm.	Olja	Vitolja
Ek	1.385	1.385
FK635521   Bricka för skåp 54x32.5 cm.		Vitolja
Ask		2.083
FK635521Sep   Separat bricka för skåp 54x32.5 cm.		Vitolja
Ask		2.083

Djupa bokhyllor levereras som standard förberedd för väggmontering.  
Skåp med ben är som standard tillgängliga med fanér på baksidan.

En konfigurator finns på [www.carlhansen.com](http://www.carlhansen.com). Du kan även hämta konfiguratoren till din iPad i Apples App Store.



# FK63 | FK BOOKCASE SYSTEM

PREBEN FABRICIUS & JØRGEN KASTHOLM | 1963

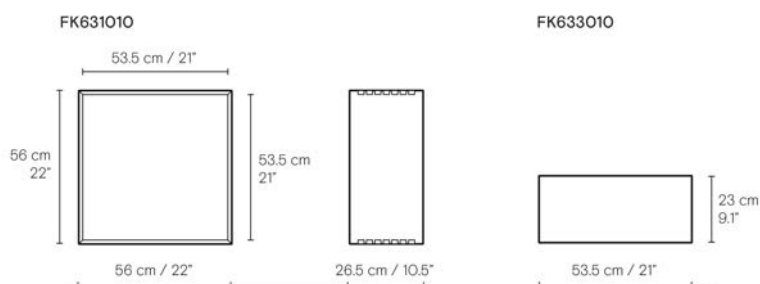


**Stativ:** massivt trä | **Rygg:** skiktlimmat trä

FK631010   Bokhylla 56x56x26.5 cm.	Olja	Vitolja
Ek	8.175	8.175
FK633010   Hylla/avdelare 53.5x23 cm.	Olja	Vitolja
Ek	784	784
FK633010Sep   Separat hylla/avdelare 53.5x23 cm.	Olja	Vitolja
Ek	1.178	1.178

Bokhyllor levereras som standard förberedd för väggmontering.

En konfigurator finns på [www.carlhansen.com](http://www.carlhansen.com). Du kan även hämta konfiguratoren till din iPad i Apples App Store.



# FK63 | FK BOOKCASE SYSTEM

PREBEN FABRICIUS & JØRGEN KASTHOLM | 1963

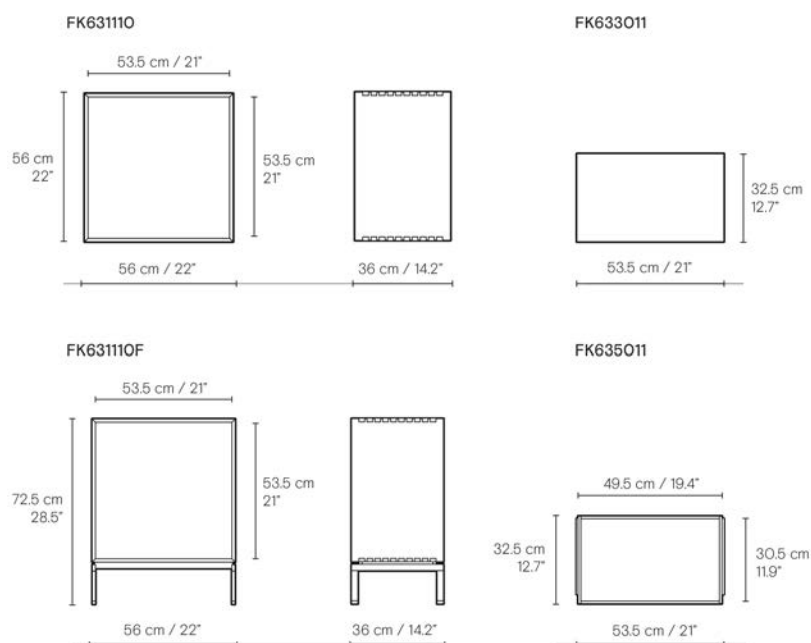


**Stativ:** massivt trä | **Rygg:** skiktlimmat trä | **Stativ:** svartlackerat stål

<b>FK631110   Djup bokhylla 56x56x36 cm.</b>	<b>Olja</b>	<b>Vitolja</b>
Ek	9.347	9.347
<b>FK631110F   Djup golvstående bokhylla 72.5x56x36 cm.</b>	<b>Olja</b>	<b>Vitolja</b>
Ek	13.283	13.283
<b>FK633011   Hylla/avdelare 53.5x32.5 cm.</b>	<b>Olja</b>	<b>Vitolja</b>
Ek	984	984
<b>FK633011Sep   Separat hylla/avdelare 53.5x32.5 cm.</b>	<b>Olja</b>	<b>Vitolja</b>
Ek	1.306	1.306
<b>FK635011   Bricka 53.5x32.5 cm.</b>		<b>Vitolja</b>
Ask		1.962
<b>FK635011Sep   Separat bricka 53.5x32.5 cm.</b>		<b>Vitolja</b>
Ask		1.962

Djupa bokhyllor levereras som standard förberedd för väggmontering.  
Djupa golvstående bokhyllor levereras som standard med fanerad rygg.

En konfigurator finns på [www.carlhansen.com](http://www.carlhansen.com). Du kan även hämta konfiguratoren till din iPad i Apples App Store.



# FK63 | FK BOOKCASE SYSTEM

PREBEN FABRICIUS & JØRGEN KASTHOLM | 1963



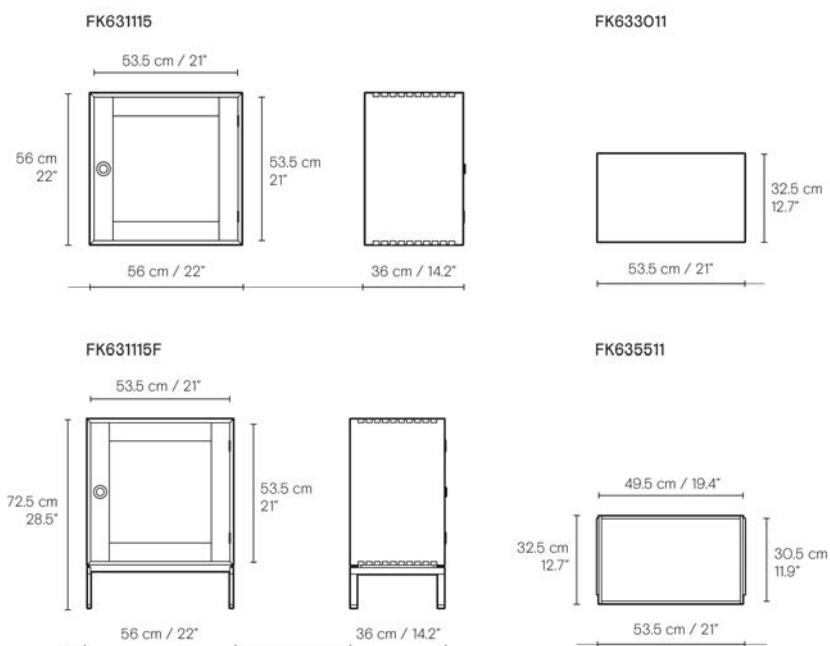
**Stativ:** massivt trä | **Rygg:** skiktlimmat trä | **Stativ:** svartlackerat stål

FK631115   Skåp* 56x56x36 cm.	Olja	Vitolja
Ek	14.267	14.267
FK631115F   Skåp golvstående* 72.5x56x36 cm.	Olja	Vitolja
Ek	16.727	16.727
FK633011   Hylla/avdelare 53.5x32.5 cm.	Olja	Vitolja
Ek	984	984
FK633011Sep   Separat hylla/avdelare 53.5x32.5 cm.	Olja	Vitolja
Ek	1.306	1.306
FK635511   Bricka för skåp 53.5x32.5 cm.		Vitolja
Ask		1.962
FK635511Sep   Separat bricka för skåp 53.5x32.5 cm.		Vitolja
Ask		1.962

\*Den här sektionen finns i en vänster och en höger version.

Djupa bokhyllor levereras som standard förberedd för väggmontering.  
Skåp med ben är som standard tillgängliga med faner på baksidan.

En konfigurator finns på [www.carlhansen.com](http://www.carlhansen.com). Du kan även hämta konfiguratoren till din iPad i Apples App Store.





# FK63 | FK BOOKCASE SYSTEM

PREBEN FABRICIUS & JØRGEN KASTHOLM | 1963

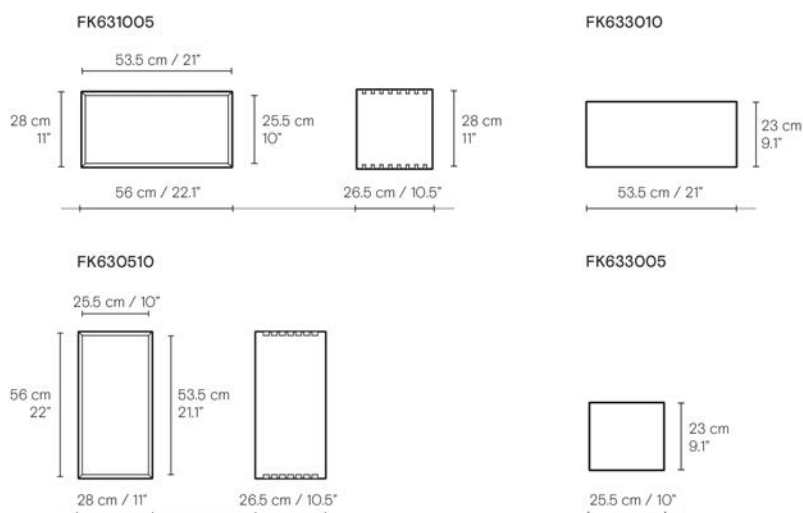


**Stativ:** massivt trä | **Rygg:** skiktlimmat trä

	Olja	Vitolja
<b>FK631005   Bokhylla 28x56x26.5 cm.</b>		
Ek	7.088	7.088
<b>FK633010   Hylla/avdelare 53.5x23 cm.</b>		
Ek	784	784
<b>FK633010Sep   Separat hylla/avdelare 53.5x23 cm.</b>		
Ek	1.178	1.178
<b>FK630510   Bokhylla 56x28x26.5 cm.</b>		
Ek	7.088	7.088
<b>FK633005   Hylla/avdelare 25.5x23 cm.</b>		
Ek	784	784
<b>FK633005Sep   Separat hylla/avdelare 23.5x23 cm.</b>		
Ek	1.178	1.178

Bokhyllor levereras som standard förberedd för väggmontering.

En konfigurator finns på [www.carlhansen.com](http://www.carlhansen.com). Du kan även hämta konfiguratoren till din iPad i Apples App Store.



# FK63 | FK BOOKCASE SYSTEM

PREBEN FABRICIUS & JØRGEN KASTHOLM | 1963

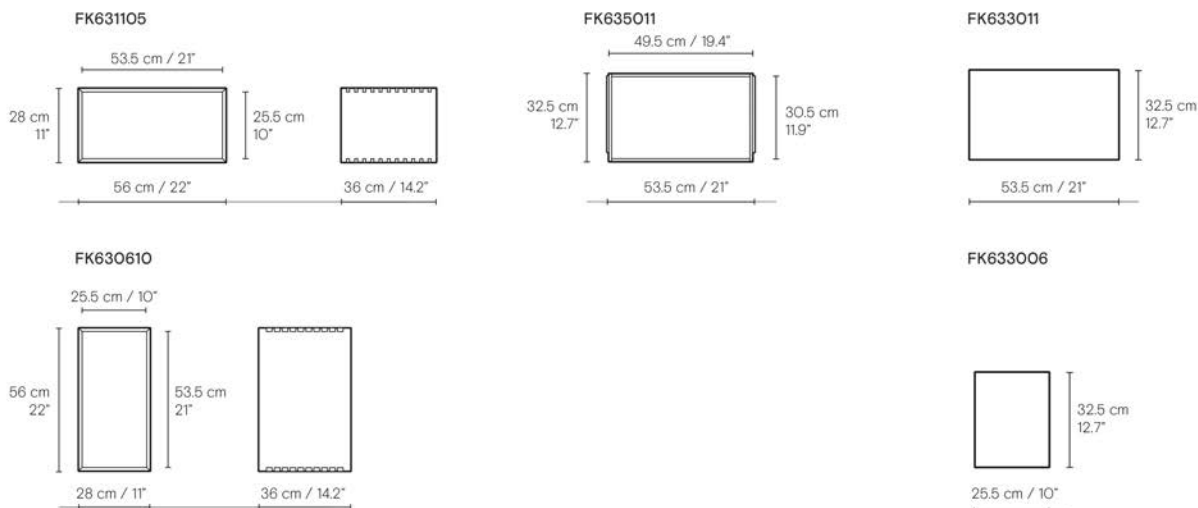


**Stativ:** massivt trä | **Rygg:** skiktlimmat trä

FK631105   Djup bokhylla 28x56x36 cm.	Olja	Vitolja
Ek	8.102	8.102
FK633011   Hylla/avdelare 53.5x32.5 cm.	Olja	Vitolja
Ek	984	984
FK633011Sep   Separat hylla/avdelare 53.5x32.5 cm.	Olja	Vitolja
Ek	1.306	1.306
FK635011   Bricka 53.5x32.5 cm.		Vitolja
Ask		1.962
FK635011Sep   Separat bricka 53.5x32.5 cm.		Vitolja
Ask		1.962
FK630610   Djup bokhylla 56x28x36 cm.	Olja	Vitolja
Ek	8.102	8.102
FK633006   Hylla/avdelare 25.5x32.5 cm.	Olja	Vitolja
Ek	984	984
FK633006Sep   Separat hylla/avdelare 25.5x32.5 cm.	Olja	Vitolja
Ek	1.306	1.306

Djupa bokhyllor levereras som standard förberedd för väggmontering.

En konfigurator finns på [www.carlhansen.com](http://www.carlhansen.com). Du kan även hämta konfiguratorn till din iPad i Apples App Store.



# TRÄSLAG

Färgerna är endast avsedda som vägledning

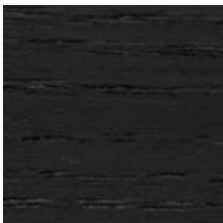
## ASK



Tvål



Vitolja



Målad svart - NCS S9000-N

## BOK



Tvål



Klarlack



Olja



Obehandlad

## EK



Tvål



Klarlack



Olja



Vitolja



Rökfärgad olja



Målad svart - NCS S9000-N

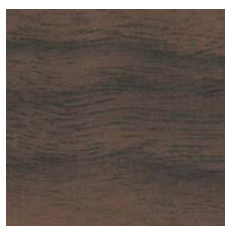
Material: träprov | Materialprov: 10 x 10 cm.

70709999	Tvål	Klarlack	Olja	Vitolja	Rökfärgad olja	Svart
Ask	103			103		103
Bok	103	103	103			
Ek	103	103	103	103	103	103

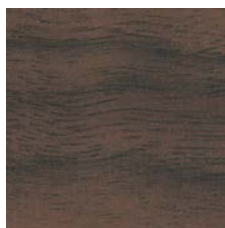
# TRÄSLAG

Färgerna är endast avsedda som vägledning

## VALNÖT



Klarlack



Olja

## TEAK

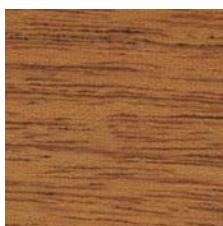


Olja

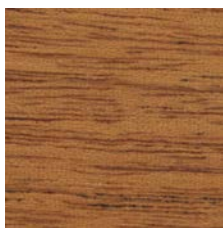


Obehandlad

## MAHOGRNY

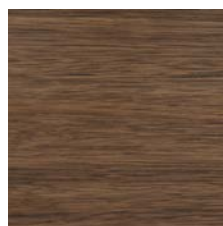


Klarlack



Olja

## EUCALYPTUS



Mörkpigmenterad olja

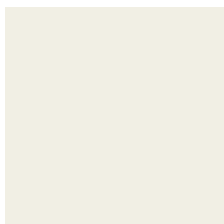
Material: träprov | Materialprov: 10 x 10 cm.

70709999	Klarlack	Olja	Mörkpigmenterad olja	Olja/obehandlad
Valnöt	103	103		
Teak				103
Mahogny	103	103		
Eucalyptus			103	

# STANDARDFÄRGER

Färgerna är endast avsedda som vägledning

## CHS SOFT COLORS



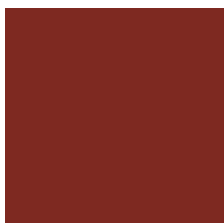
NATURAL WHITE  
NCS S0502-Y



ORANGE RED  
NCS S2075-Y70R



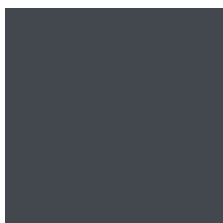
SILVER GRAY  
NCS S3502-Y



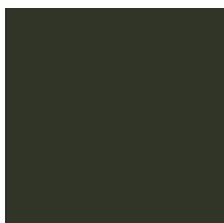
RED BROWN  
NCS S4550-Y80R



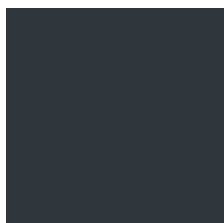
OLIVE GREEN  
NCS S6020-G50Y



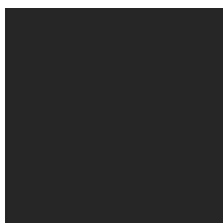
ANTHRACITE GRAY  
NCS S7502-B



GREEN  
NCS S8010-G10Y



BLUE  
NCS S8010-R90B



BLACK  
NCS S9000-N

Material: lackad prov | Materialprov: 10,5 x 15 cm.

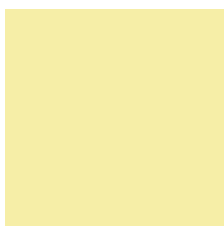
70709987  
Färgkarta

CHS Färger  
103

# STANDARDFÄRGER

Färgerna är endast avsedda som vägledning

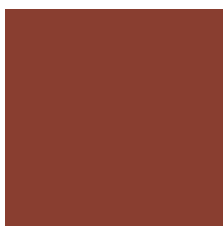
## ILSE CRAWFORD SOFT COLORS



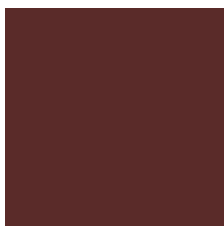
HOLLYHOCK  
NCS S0530-G90Y



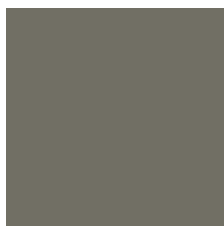
BARLEY  
NCS S2010-Y20R



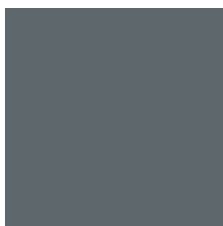
TERRACOTTA  
NCS S3560-Y70R



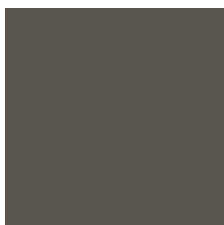
FALU  
NCS S5540-Y90R



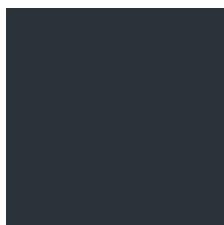
CLAY  
NCS S6005-G80Y



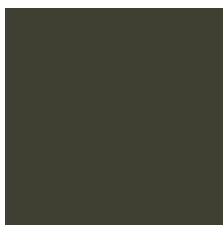
PEWTER  
NCS S6010-B30G



SLATE  
NCS S7005-Y20R



NORTH SEA  
NCS S8010-B10G



SEAWEED  
NCS S8010-G70Y

Material: lackad prov | Materialprov: 10,5 x 15 cm.

70709987  
Färgkarta

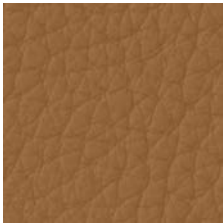
IC Färger  
103

# LÄDER

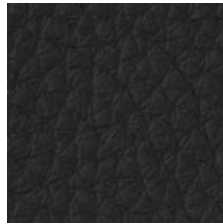
Färgerna är endast avsedda som vägledning

## LÄDERGRUPP A

LOKE



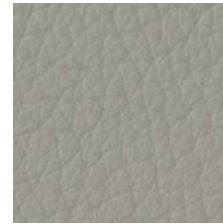
LOKE 7050



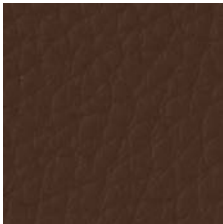
LOKE 7150



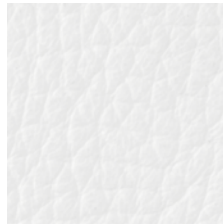
LOKE 7270



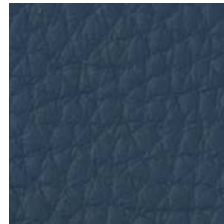
LOKE 7763



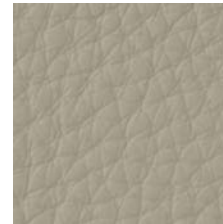
LOKE 7060



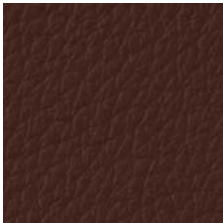
LOKE 7160



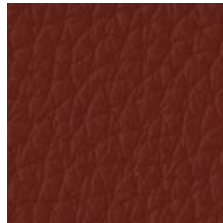
LOKE 7310



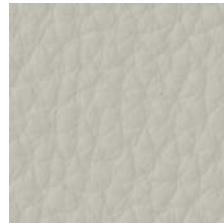
LOKE 7766



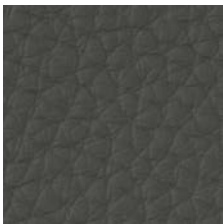
LOKE 7100



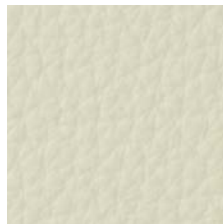
LOKE 7170



LOKE 7732



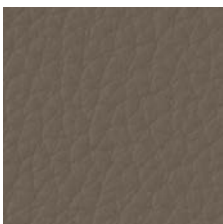
LOKE 7110



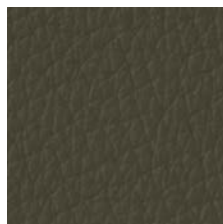
LOKE 7210



LOKE 7744



LOKE 7140



LOKE 7240



LOKE 7748

Material: läderprov | Materialprov: 10 x 10 cm.

70709997

Lädergrupp A

61

# LÄDER

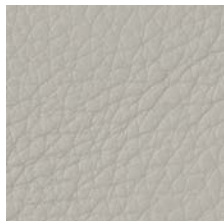
Färgerna är endast avsedda som vägledning

## LÄDERGRUPP B

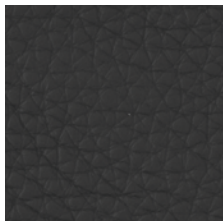
THOR



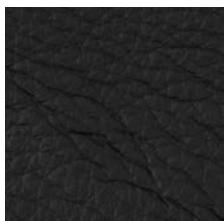
THOR 300



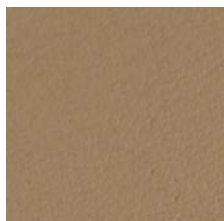
THOR 310



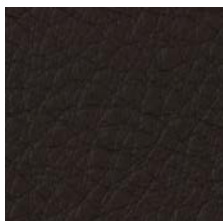
THOR 359



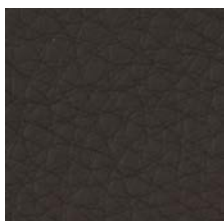
THOR 301



THOR 325



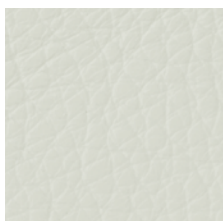
THOR 377



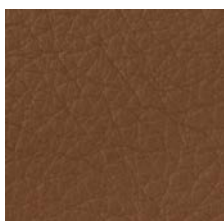
THOR 306



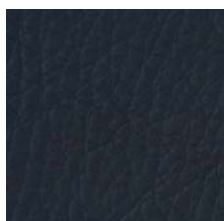
THOR 332



THOR 390



THOR 307



THOR 350

**Material:** läderprov | **Materialprov:** 10 x 10 cm.

70709997

Lädergrupp B

61



# LÄDER

Färgerna är endast avsedda som vägledning

## LÄDERGRUPP C SIF



SIF 90

## LÄDERGRUPP D KÄRNLÄDER



Natur

## LÄDERGRUPP F FREJA



AJ52

## LÄDERGRUPP G KOHUD



Shell Chair



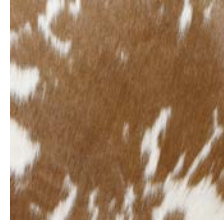
SIF 91



Konjak



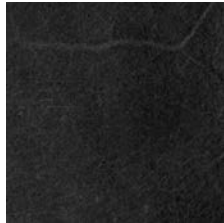
Brun 2068



Brun/vitt



SIF 92



Svart



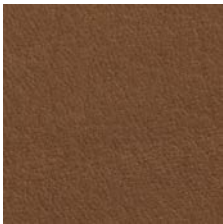
Svart 2002



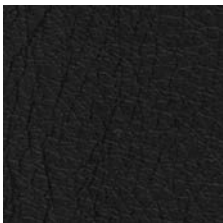
Svart/vitt



SIF 93



SIF 95



SIF 98

Bilderna ovan är tänkta att visa hur kohuden ser ut. Varje kohud är unik och kan variera i färgerna svart/vitt och brunt/vitt. Kohud finns tillgänglig för klädsel i följande kombinationer: svart/vitt och brunt/vitt samt finns endast tillgänglig för CHO7. Observera att varje hud är unik och kan variera i färg, mönster och päls längd. Testad enligt standarden BS5131. Naturliga produkter som päls påverkas olika vid användning.

Material: läderprov | Materialprov: 10 x 10 cm.  
70709997

Lädergrupp C (Sif)	61
Lädergrupp D (Kärnläder)	61
Lädergrupp F (Freja)	61
Lädergrupp G (Kohud)	61

Färgerna är endast avsedda som vägledning

## LINNECANVAS



KK47000 Safari Chair

## ASSERBO



Asserbo Series

## AH OUTDOOR



AH Outdoor Series

## BM OUTDOOR



BM Outdoor series

## BK OUTDOOR



BK Indoor-Outdoor



FK10 Plico Chair



Crisp 4115



Life Oat 1760



Heritage papyrus 18006



Sunbrella Canvas 5453



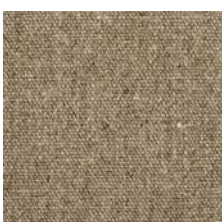
FK11 Plico Chair



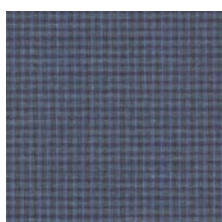
Crisp 4123



Sunbrella Charcoal 54048



canvas natur 100% lin



Recheck 0875

Material: tygprov | Materialprov: 10 x 10 cm.

70709997 Tyggrupp 1 (Linnecanvas)	61
70709903 Tyggrupp 1 (Crisp)	61
70709903 Tyggrupp 6 (Recheck)	61
70709903 Tyggrupp 1 (Life Oat)	61
70709903 Tyggrupp 1 (Heritage Papyrus)	61
70709997 Tyggrupp 1 (Sunbrella)	61

# PAPPERSSNÖRE | KANTBAND

Färgerna är endast avsedda som vägledning

## PAPPERSSNÖRE



CH24



Natur



Svart

## KANTBAND



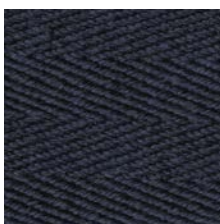
Embrace Armchair



Vitt



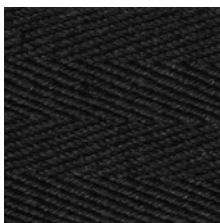
Natur



Dark blue



Brun



Svart

**Material:** papperssnöre, kantband

---

70709998 Papperssnöre

61

70709997 Kantband

61

---

# MG501 | CUBA CHAIR

Färgerna är endast avsedda som vägledning

## SADELGJORD



Cuba Chair

## PAPPERSSNÖRE

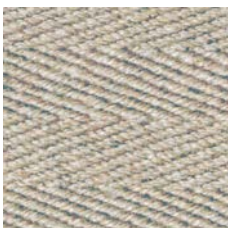


Cuba Chair

## SLÄTVÄVT REP FÖR UTOMHUSBRUK



Cuba Chair Utomhus



Natur



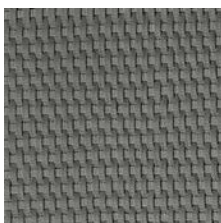
Natur



Sesame O83



Svart



Charcoal 1402

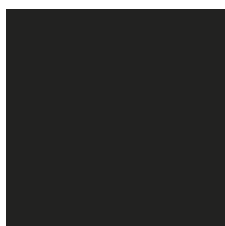
**Material:** sadelgjord, papperssnöre, flatvävt rep för utomhusbruk | **Materialprov:** 10 x 10 cm. (sadelgjord)

70709997 Sadelgjord	61
70709998 Papperssnöre	61
70709990 Slätvävt rep för utomhusbruk	61

# LAMINAT | MATERIALBOX

Färgerna är endast avsedda som vägledning

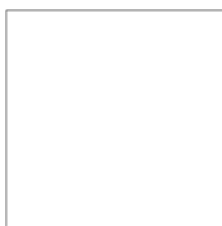
## LAMINAT



NCS S8500-N



NCS S4502-B



NCS S0502-Y

**Material:** laminatprov\* | **Materialprov:** 10 x 10 cm.

70709999

Laminat grå eller svart

103

Laminat, vitt

103

\*PK52, PK52A, EO20, BA103.

## MATERIALBOX

**Material:** massivt trä

70700042

Prov låda

7.653

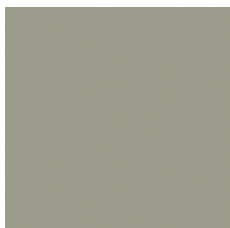
# BMO253 FÄRGER

Färgerna är endast avsedda som vägledning

## STÅL



Svart  
NCS S9000-N - Gloss 30



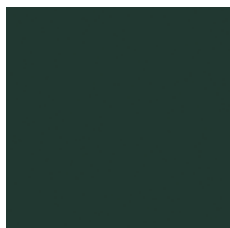
Grå  
NCS S4005-G50Y - Gloss 30

## MDF

DOORS



Svart  
NCS S9000-N - Gloss 20



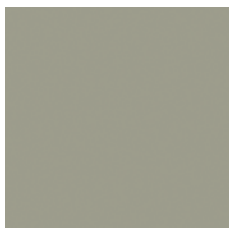
Grön  
NCS S8010-B70G - Gloss 20



Röd  
NCS S3560-Y70R - Gloss 20



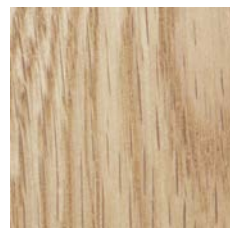
Blå  
NCS S7020-R90B - Gloss 20



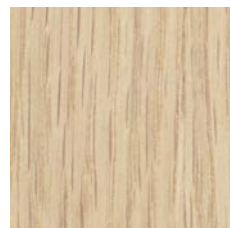
Grå  
NCS S4005-G50Y - Gloss 20

## TRÄSLAG

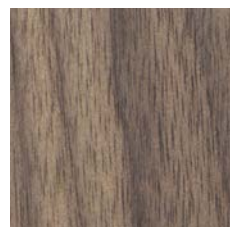
DOORS



Ek Olja



Ek Vitolja



Valnöt Olja

# MÅTT, VIKT OCH VOLYM

Varor	Beskrivning	Höjd mm.	Bredd mm.	Längd mm.	Kbm	Net kg.	Tara kg.	Gross kg.	Kartong
CH20	2 st per låda	865	545	560	0.26	10.5	3	13.5	1/1
CH23	2 st per låda	965	550	640	0.34	10	3	13	1/1
CH24	1 st per låda	850	510	595	0.26	5.25	1	6.25	1/1
CH24	2 st per låda	1240	515	550	0.35	10.5	1	11.5	1/1
CH26		845	555	615	0.29	5.8	1.5	7.3	1/1
CH29P		825	505	545	0.23	5.5	1.5	7	1/1
CH30P	2 st per låda	985	570	575	0.32	4.5	3.5	8	1/1
CH33P	2 st per låda	985	570	575	0.32	8.5	3.5	12	1/1
CH33T	2 st per låda	985	570	575	0.32	7	3.5	10.5	1/1
CH36	2 st per låda	960	555	555	0.3	7	4.1	11.1	1/1
CH37		850	590	510	0.26	4.3	2.8	7.1	1/1
CH46		850	590	410	0.21	4.6	2.5	7.1	1/1
CH47	2 st per låda	955	625	595	0.36	7	4.3	11.3	1/1
CH56		785	400	405	0.13	5	1.5	6.5	1/1
CH58		785	400	405	0.13	5	0.5	5.5	1/1
CH88P	2 st per låda	870	530	580	0.27	9.2	3.3	12.5	1/1
CH88T	2 st per låda	870	530	580	0.27	8.8	3.3	12.1	1/1
CH111		845	665	655	0.37	16	3	19	1/1
BM1106		884	697	647	0.4	7.7	4.2	11.9	1/1
E004		874	597	657	0.34	9	2	11	1/1
E005		900	635	690	0.39	11.2	3.7	14.9	1/1
E006		1110	610	530	0.36	8.6	3.5	12.1	1/1
E007		1110	610	530	0.36	8.3	3.5	11.8	1/1
FH38		1050	710	630	0.47	7.8	3.4	11.2	1/1
OW58		850	510	530	0.23	4.5	2.5	7	1/1
VLA26P	2 st	940	590	620	0.34	12	3.8	15.8	1/1
VLA26T	2 st	940	590	620	0.34	9.2	3.8	13	1/1
CH07		760	910	910	0.63	13.5	6.5	20	1/1
CH22		770	730	655	0.37	7	2	9	1/1
CH25		775	735	730	0.42	14	1.7	15.7	1/1
CH28P		795	755	700	0.42	11.7	3.7	15.4	1/1
CH28T		795	755	700	0.42	11.3	3.7	15	1/1
CH44		850	655	650	0.36	7.4	1	8.4	1/1
CH53		510	400	595	0.12	4.7	1.5	6.2	1/1
CH71		990	800	800	0.63	28	38	66	1/1
CH78		1100	870	970	0.93	21	6.5	27.5	1/1
CH101		800	810	860	0.56	45	30	75	1/1
CH401		795	625	700	0.35	13	2	15	1/1
CH445		1070	1050	1030	1.16	30	6.5	36.5	1/1
CH446		440	660	545	0.16	8.4	1	9.4	1/1
CH468		1070	1025	1050	1.15	30	6.5	36.5	1/1
E015		915	820	900	0.68	15.7	6.4	22.1	1/1
E016		455	745	435	0.15	6	0.7	6.7	1/1
FH419		1070	1025	1050	1.15	28	6.5	34.5	1/1
FH420		440	550	470	0.11	4	0.5	4.5	1/1
FH429		1080	800	1060	0.92	14.8	8.9	23.7	1/1
FH430		435	610	645	0.17	4	3	7	1/1
FK10		150	760	1290	0.15	13.4	3	16.4	1/1
FK11		150	760	1080	0.12	12.1	2.8	14.9	1/1
KK47000		150	225	830	0.03	4.5	1	5.5	1/1
KK97170		710	270	600	0.12	3	1	4	1/1
MG501		185	660	995	0.12	6	0.7	6.7	1/1
OW124		825	715	845	0.5	9.5	10.5	20	1/1
OW149		890	670	740	0.44	8.2	3.7	11.9	1/1
OW149F		560	480	640	0.17	5.2	1.6	6.8	1/1
OW2000		525	580	200	0.06	2.1	1	3.1	1/1
TA001P		1060	915	970	0.94	22	6.5	28.5	1/1
VLA76		815	715	910	0.53	14.4	5.2	19.6	1/1
CH72		990	1400	820	1.14	36	18	54	1/1
CH102		800	810	1590	1.03	95	55	150	1/1
CH103		800	810	2260	1.46	110	70	180	1/1
CH104		800	810	2930	1.9	145	90	235	1/1
CH162		845	845	1410	1.01	95	50	145	1/1
CH163		845	845	1990	1.42	103	67	170	1/1

# MÅTT, VIKT OCH VOLYM

Varor	Beskrivning	Höjd mm.	Bredd mm.	Längd mm.	Kbm	Net kg.	Tara kg.	Gross kg.	Kartong
CH402		1065	1360	800	1.16	56	20	76	1/1
CH403		1065	2010	800	1.71	96	20	116	1/1
CH404		1065	2640	800	2.25	105	25	130	1/1
E300	Ram till E300/E310/E340	340	980	980	0.33	5.6	4	9.6	1/1
E300	Sits/rygg till E300/E320/E330	500	1000	1000	0.5	22.4	5.6	28	1/1
E301	Ram till E301	340	990	1360	0.46	5.9	4.4	10.3	1/1
E301	Sits/rygg till E301/E321/E331	500	1010	1380	0.7	29.1	6	35.1	1/1
E310	Ram till E300/E310/E340	340	980	980	0.33	5.6	4	9.6	1/1
E310	Sits/rygg till E310	500	1000	1000	0.5	28.4	5.6	34	1/1
E311	Ram till E311	340	990	1360	0.46	6	4.4	10.4	1/1
E311	Sits/rygg till E311	500	1010	1380	0.7	36	6	42	1/1
E320	Ram till E320	600	1010	1160	0.7	9.1	5.6	14.7	1/1
E320	Sits/rygg till E300/E320/E330	500	1000	1000	0.5	22.4	5.6	28	1/1
E321	Ram till E321	600	1010	1490	0.9	9.4	6	15.4	1/1
E321	Sits/rygg till E301/E321/E331	500	1010	1380	0.7	29.1	6	35.1	1/1
E330	Ram till E330/E350	370	990	1250	0.46	9	4.2	13.2	1/1
E330	Sits/rygg till E300/E320/E330	500	1000	1000	0.5	22.4	5.6	28	1/1
E331	Ram till E331	370	990	1580	0.58	9.3	4.6	13.9	1/1
E331	Sits/rygg till E301/E321/E331	500	1010	1380	0.7	29.1	6	35.1	1/1
E340	Ram till E300/E310/E340	340	980	980	0.33	5.6	4	9.6	1/1
E340	Sits till E340/E350	230	1000	1000	0.23	14.4	3.6	18	1/1
E350	Ram till E330/E350	370	990	1250	0.46	9	4.2	13.2	1/1
E350	Sits till E340/E350	230	1000	1000	0.23	14.4	3.6	18	1/1
CUE300S		140	380	380	0.02	1.3	0.3	1.6	1/1
CUE300L		170	420	660	0.05	2.7	0.5	3.2	1/1
FH436		1158	734	1574	1.34	35	66	101	1/1
OW149-2		895	740	1310	0.87	15.7	7.5	23.2	1/1
OW602		960	1580	845	1.28	65	15	80	1/1
OW603		955	2725	845	2.2	90	20	110	1/1
RF1903		909	1160	2093	2.21	60	88	148	1/1
RF1903F		190	730	730	0.1	11.8	1.4	13.2	1/1
VLA77		950	890	1740	1.47	46	60	106	1/1
BMO699		160	570	1830	0.17	31	3.5	34.5	1/1
BMO700		135	570	1830	0.14	17	6.5	23.5	1/1
BMO701		60	200	1840	0.02	4.7	1.3	6	1/1
VLA75		550	590	2500	0.81	31.7	4.3	36	1/1
BMO865	Dagbädd	420	780	1530	0.5	30	10	40	1/1
CUBMO865	Ryggdyna	470	240	720	0.08	2.1	0.9	3	1/1
CUBMO865	Rund dyna	430	210	550	0.05	1.1	0.6	1.7	1/1
BMO865	Läderrem	100	70	190	0.001	0.05	0.1	0.15	1/1
OW150		520	720	1850	0.69	20.3	6.8	27.1	1/1
CH002		1105	990	215	0.24	40.5	7.1	47.6	1/1
CH006		1545	985	220	0.33	49.3	9.3	58.6	1/1
CH322	Bordsskiva	1750	1130	150	0.3	37.2	10.5	47.7	1/2
CH322	Ben och hårdvara	730	270	870	0.17	15	1.5	16.5	2/2
CH322I	1 st per låda	700	1010	105	0.07	12	1	13	1/1
CH322I	2 st per låda	700	1010	105	0.07	24	1	25	1/1
CH327 (190)		2065	1070	170	0.38	42.8	11.3	54.1	1/1
CH327 (248)		2630	1130	145	0.43	54.8	14.2	69	1/1
CH327T	1 st per låda	1020	750	150	0.11	10	1	11	1/1
CH327T	2 st per låda	1020	750	240	0.18	21	1	22	1/1
CH337		1525	1220	145	0.27	38.9	8.7	47.6	1/1
CH337I	1 st per låda	1205	690	105	0.09	16	1	17	1/1
CH337I	2 st per låda	1205	690	105	0.09	31	1	32	1/1
CH338		2130	1230	140	0.37	52.7	11.2	63.9	1/1
CH338I	1 st per låda	1205	690	105	0.09	16	1	17	1/1
CH338I	2 st per låda	1205	690	105	0.09	31	1	32	1/1
CH339		2530	1225	140	0.43	58.2	12.9	71.1	1/1
CH388	Bordsskiva	1500	1450	1430	3.11	21.2	11.8	33	1/2
CH388I	1 st per låda	1205	690	105	0.09	18	1	19	1/1
CH388I	2 st per låda	1205	690	105	0.09	35	1	36	1/1
CH388	Ben och hårdvara	730	270	870	0.17	15	1.5	16.5	2/2



# MÅTT, VIKT OCH VOLYM

Varor	Beskrivning	Höjd mm.	Bredd mm.	Längd mm.	Kbm	Net kg.	Tara kg.	Gross kg.	Kartong
BA103 (Ø110)		1325	1270	160	0.27	26.2	8.4	34.6	1/1
BMO698		180	1020	2025	0.37	42.5	16.5	59	1/1
BM1160		215	880	2200	0.42	47.7	3.5	51.2	1/1
EO20-795	Skiva	130	900	850	0.1	10.7	3.5	14.2	1/1
EO20-795	Stativ	760	310	310	0.07	4.6	1.7	6.3	1/1
EO20-1100	Skiva	130	1200	1150	0.18	19.4	6.4	25.8	1/1
EO20-1100	Stativ	760	370	370	0.1	5	2	7	1/1
EO20-1395	Skiva	130	1500	1450	0.28	31.4	8.3	39.7	1/1
EO20-1395	Stativ	760	430	430	0.14	7	2.3	9.3	1/1
SH900	Bordsskiva	2065	1070	170	0.38	90.5	11	101.5	1/2
SH900	Ben och hårdvara	1020	760	140	0.11	15	1.5	16.5	2/2
CH008 (Ø78)	Bordsskiva	1035	965	145	0.14	12	7	19	1/2
CH008 (Ø88)	Bordsskiva	1035	965	145	0.14	14	7	21	1/2
CH008 (Ø100)	Bordsskiva	1150	1135	145	0.19	17.3	7	24.3	1/2
CH008 (44, 48, 53 cm)	Ben	150	150	600	0.01	8	2	10	2/2
CH011	Bordsskiva	1345	735	180	0.18	16.1	9	25.1	1/2
CH011 (44, 48, 53 cm)	Ben	150	150	600	0.01	8	2	10	2/2
CH106		240	1210	1215	0.35	50	15	65	1/1
CH108		240	1960	965	0.45	76.5	32	108.5	1/1
CH415 (Ø55)		655	640	150	0.06	7.2	2.3	9.5	1/1
CH417		660	660	90	0.04	1.2	5.6	6.8	1/1
BMO488L		380	840	1410	0.45	7.5	3.5	11	1/1
BMO488S		490	415	730	0.15	5.9	1.7	7.6	1/1
EO21-480		540	510	510	0.14	5	2.3	7.3	1/1
EO21-800	Skiva	130	900	850	0.1	11	3.5	14.5	1/1
EO21-800	Stativ	400	310	310	0.04	2.2	1.3	3.5	1/1
ML10097 (Ø85)		170	950	890	0.14	10	1.5	11.5	1/1
OW449		530	655	645	0.22	6	1	7	1/1
CH110		395	1050	2050	0.85	85	5	90	1/1
AJ52 (140x70)		895	1485	785	1.04	49	54	103	1/1
AJ52 (160x70)		895	1680	785	1.18	54	55	109	1/1
PK52A		935	965	1530	1.38	50	20	70	1/1
PK115		435	885	115	0.04	6	1	7	1/1
PK52		935	965	1980	1.79	70	20	90	1/1
AH501	2 st per låda	915	620	530	0.3	10.4	4.3	14.7	1/1
AH502	2 st per låda	915	670	610	0.37	12.8	4.6	17.4	1/1
AH601	2 st per låda	845	640	870	0.47	14.8	5.2	20	1/1
AH603		165	625	885	0.09	6.7	3.1	9.8	1/1
AH604		345	850	1290	0.38	20.1	5.7	25.8	1/1
AH604F		345	820	835	0.24	12	3.8	15.8	1/1
AH701		775	610	1480	0.7	13	6	19	1/1
AH901		135	950	1990	0.26	30	8	38	1/1
AH902		125	1010	1060	0.13	18.7	4.3	23	1/1
AH911		90	530	640	0.03	5.5	1.3	6.8	1/1
AH912		90	530	1280	0.06	8	2.8	10.8	1/1
BK10		310	650	730	0.15	14	4	18	1/1
CUBK10		120	460	520	0.03	1.3	0.4	1.7	1/1
BK15		230	850	1580	0.31	28	5	33	1/1
BK11		310	760	790	0.19	19	3	22	1/1
CUBK11		140	620	530	0.05	1.5	1.5	3	1/1
BK12		230	740	1410	0.24	31	5	36	1/1
CUBK12		130	530	1240	0.09	3.5	2.5	6	1/1
BK16		280	730	740	0.15	13	2	15	1/1
BK13		240	800	1600	0.31	30	5	35	1/1
BK17		170	1440	1900	0.47	29	13	42	1/1
BK14		170	780	2110	0.28	37	4	41	1/1
CUBK14		80	730	2110	0.12	5	3	8	1/1
BM1771		90	820	1990	0.15	22	4	26	1/1
BM1871		90	430	1740	0.07	12.5	2	14.5	1/1
CUBM1871	2 st	1780	425	140	0.11	6.5	2.7	9.2	1/1
BM5568		110	650	1330	0.1	7	3	10	1/1
CUBM5568	2 st	1360	525	155	0.11	5.2	2.6	7.8	1/1
BM5565		1300	620	170	0.14	9.5	4.5	14	1/1
CUBM5565	2 st	1510	510	90	0.07	7	2.5	9.5	1/1

# MÅTT, VIKT OCH VOLYM

Varor	Beskrivning	Höjd mm.	Bredd mm.	Längd mm.	Kbm	Net kg.	Tara kg.	Gross kg.	Kartong
BM5868		90	490	660	0.03	4	0.5	4.5	1/1
BM5768		100	490	710	0.03	3	1	4	1/1
BM1069		70	390	620	0.02	2	0.5	2.5	1/1
BM4570		100	540	940	0.05	3.5	1.5	5	1/1
BM3670		90	1030	1190	0.11	9.5	3.5	13	1/1
BM5270S		650	80	150	0.01	0.5	0.5	1	1/1
BM5270L		1250	80	150	0.02	1	1	2	1/1
MG501		185	660	995	0.12	6	0.7	6.7	1/1
CH410		480	310	100	0.01	3	2	5	1/1
CH411		725	485	95	0.03	4	1.5	5.5	1/1
ND54		750	540	540	0.22	3.8	2.6	6.4	1/1
ND54S		290	315	355	0.03	0.7	0.5	1.2	1/1
CH825		1010	630	2150	1.37	113.4	31.3	144.7	1/1
BMO253-100-4		45	260	315	0.004	0.75	0.15	0.9	1/1
BMO253 Legs-4		55	310	310	0.01	2.3	0.2	2.5	1/1
BMO253 Legs-6		55	310	310	0.01	3.3	0.2	3.5	1/1
BMO253-100-6		45	260	315	0.004	1.15	0.15	1.3	1/1
BMO253-250-4		45	260	315	0.004	1.95	0.15	2.1	1/1
BMO253-250-6		45	260	315	0.004	2.95	0.15	3.1	1/1
BMO253-350-4		45	260	510	0.006	2.75	0.25	3	1/1
BMO253-350-6		45	260	510	0.006	4.05	0.25	4.3	1/1
BMO253-450-4		45	260	510	0.006	3.55	0.25	3.8	1/1
BMO253-450-6		45	260	510	0.006	5.35	0.25	5.6	1/1
BMO253 Connection		30	105	170	0.001	0.8	0.03	0.83	1/1
BMO253 L0791		50	400	820	0.02	2.7	0.6	3.3	1/1
BMO253 L1500		50	400	1530	0.03	6.4	1	7.4	1/1
BMO253 Cabinet/O20		120	530	1620	0.1	26.5	7.5	34	1/1
BMO253 CS		50	330	735	0.01	2.5	0.5	3	1/1
BMO253 Door		55	480	765	0.02	4.2	0.7	4.9	1/1
BMO253 Door set		55	480	765	0.02	8.4	0.7	9.1	1/1
FK632010		670	385	1230	0.32	10.6	3.6	14.2	1/1
FK633020Sep		45	260	575	0.01	1.1	0.1	1.2	1/1
FK631020		670	385	1230	0.32	10.6	3.6	14.2	1/1
FK633010Sep		45	260	575	0.01	1.1	0.1	1.2	1/1
FK631120		670	470	1230	0.39	14.1	3.8	17.9	1/1
FK633011Sep		45	353	575	0.01	1.6	0.2	1.8	1/1
FK635011Sep		94	363	560	0.02	1	0.2	1.2	1/1
FK632110		670	470	1230	0.39	14.1	3.8	17.9	1/1
FK632110F		835	470	1230	0.48	22.1	4	26.1	1/1
FK633021Sep		45	353	575	0.01	1.6	0.2	1.8	1/1
FK635021Sep		94	363	560	0.02	1	0.2	1.2	1/1
FK632115		670	470	1230	0.39	26.4	3.8	30.2	1/1
FK632115F		835	470	1230	0.48	34.4	4	38.4	1/1
FK635521Sep		94	363	560	0.02	1	0.2	1.2	1/1
FK631010		690	390	670	0.18	7	1.8	8.8	1/1
FK631110		690	480	670	0.22	8.6	2	10.6	1/1
FK631110F		850	480	670	0.27	16.6	2.4	19	1/1
FK631115		690	480	670	0.22	11.8	2	13.8	1/1
FK631115F		850	480	670	0.27	19.8	2.4	22.2	1/1
FK635511Sep		94	363	560	0.02	1	0.2	1.2	1/1
FK631005		690	390	390	0.1	5	1.4	6.4	1/1
FK630510		690	390	390	0.1	5	1.4	6.4	1/1
FK633005Sep		45	260	575	0.01	0.6	0.1	0.7	1/1
FK631105		690	390	470	0.13	6.2	1.6	7.8	1/1
FK630610		690	390	470	0.13	6.2	1.6	7.8	1/1
FK633006Sep		45	353	575	0.01	1	0.2	1.2	1/1

# BORD OCH SITTPLATSER ÖVERBLICK

---

2

EO20-Ø795

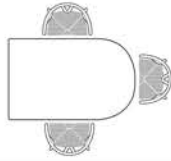


CH002 (0)



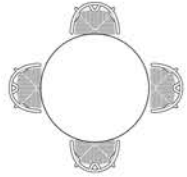
3

CH002 (1)

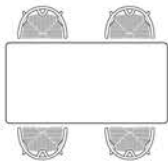


4

BA103

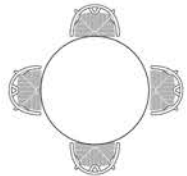


BMO698

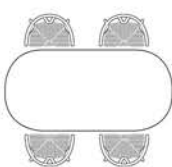


4

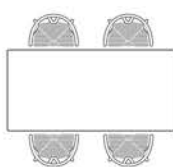
EO20-Ø1100 - CH388



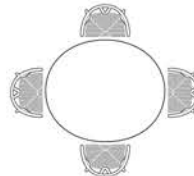
CH002 (2)



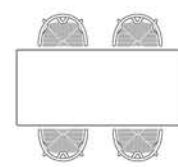
CH006 (0)



CH337 (0)

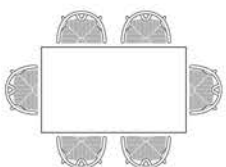


PK52A (0)

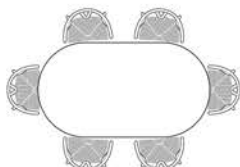


6

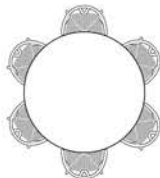
CH322 (0)



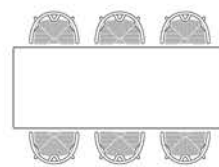
CH388 (1)



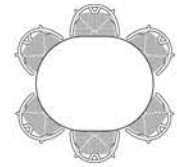
EO20-Ø1395



CH006 (2) - CH327/190 (0)

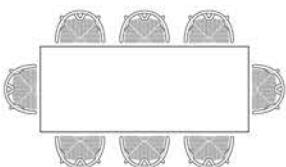


CH337 (1) - CH338 (0)

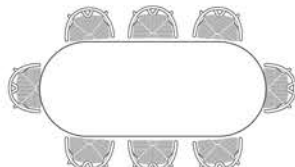


8

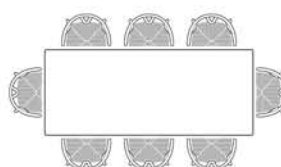
CH322 (1) - PK52 (0)



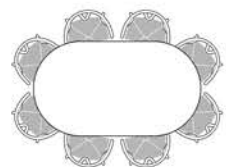
CH388 (2)



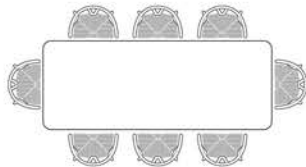
CH327/190 (1) - CH327/248 (0) - SH900 (0)



CH337 (2) - CH338 (1) CH339 (0)



BM1160



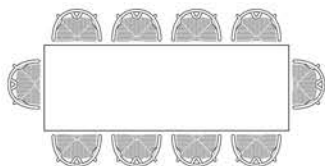
Siffror inom parentes anger det antal tillægsskivor som behövs.

# BORD OCH SITTPLATSER ÖVERBLICK

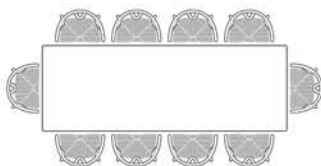
---

10

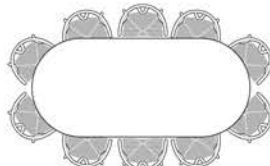
CH322 (2)



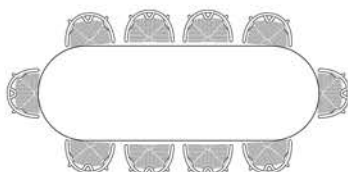
CH327/190 (2) - CH327/248 (1)



CH339 (1)



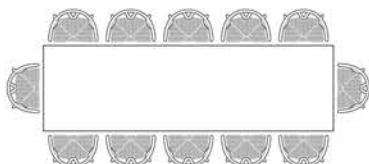
CH338 (2)



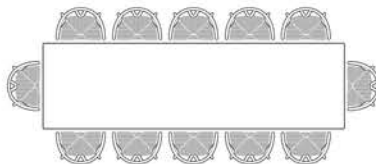
---

12

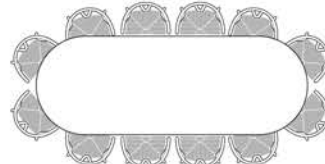
CH322 (3)



CH327/248 (2) - SH900 (1)



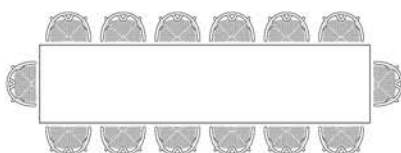
CH338 (3) - CH339 (2)



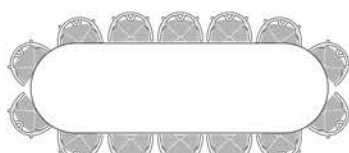
---

14

CH322 (4)



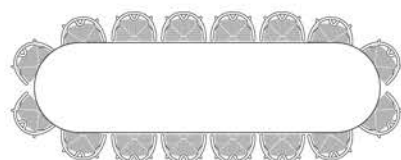
CH338 (4) - CH339 (3)



---

16

CH339 (4)



## HEADQUARTERS / EUMEA

### CARL HANSEN & SØN A/S

Hylkedamvej 77  
5391 Gelsted  
Denmark  
Tel: +45 66 12 14 04  
Mail: info@carlhansen.com

### CARL HANSEN & SØN LONDON

SHOWROOM  
16A Bowling Green Lane  
London, EC1R 0BD  
United Kingdom  
Tel: +44 (0) 207 632 7587  
Mail: showroomlondon@carlhansen.com

## ASIA / PACIFIC

### CARL HANSEN & SØN JAPAN K.K.

2-10-9 Sendagaya,  
Shibuya-ku,  
Tokyo 150-0051  
Japan  
Tel: +81 3 5413 6771  
Mail: info@carlhansen.jp

### CARL HANSEN & SØN CHINA

Room 5, Building 1  
Lane 622 Middle Huaihai Road  
200041 Shanghai  
China  
Tel: +86 191 4549 8394  
Mail: asiainfo@carlhansen.dk

## NORTH AMERICA

### CARL HANSEN & SØN NEW YORK

SHOWROOM  
251 Park Avenue South  
13th Floor  
New York, NY 10010  
USA  
Tel: +1 347 354 0589  
Mail: showroomny@carlhansen.com

[carlhansen.com](http://carlhansen.com)

