

Vilax Soffor Storstadsserien



Berlin



Copenhagen



Helsinki



London



London Lounge



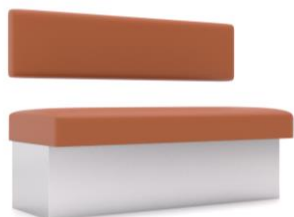
London Light



London Light High



New York



Oslo



Paris



Rom



Sydney



Tokyo



Chicago





Stoppning

Standardstoppning är polyeter i sits och rygg. Polyeter med ten eller handflätade spiralkärnor är tillval (se nedan).

Klädsel (tyg, konstläder och läder)

Vilax kan klä soffor med ett brett sortiment av tyg/konstläder/läder från nästan alla världens tillverkare och märken. I denna prislista finns ett litet urval av klädsel från några av våra leverantörer som uppfyller Kammarkollegiets och Möbelfaktas krav.

I de angivna priserna för soffor ingår ej klädsel.

Kundtyg

Vilax kan på begäran av kunden klä samtliga soffor med tyg som tillhandahålls av kunden.

Baksida

Som standard är baksidan "oklädd," d.v.s. klädd endast med ett tunt fodertyg. Som tillval kan baksidan kläs med valfri klädsel.

Underrede

Standardunderrede är sockel med svart laminat. Det går också att beställa samtliga soffor med ben.

Tillval

Klädd baksida: 1 400 Kr/m. I priset ingår ej tyg, konstläder eller läder.

Handflätad spiralkärna i sitsen, rak soffa: 3 000 Kr/m.

Handflätad spiralkärna i sitsen, svängd soffa: 4 400 Kr/m.

Polyeter i sitsen med ten: 950 Kr/m.

Aluminiumben OKr.

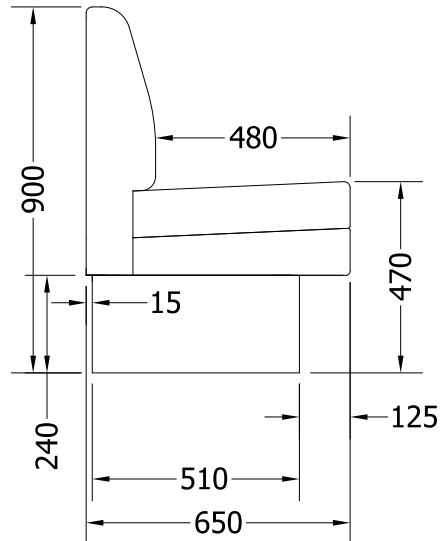
Vägguttag/USB kontakt i sockel eller sida offereras separat.

Möbelfakta

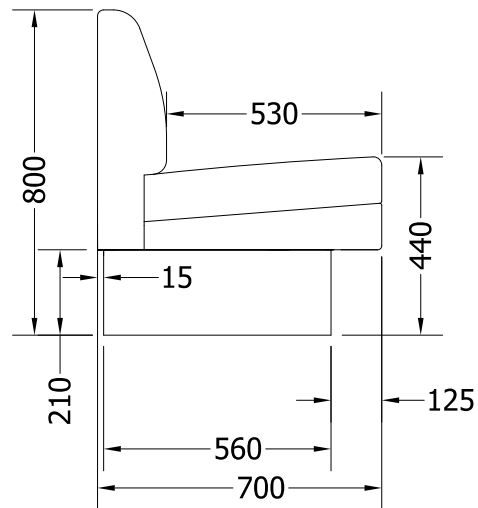
Alla soffor i Storstadsserien med sockel eller aluminiumben, med klädsel ur denna prislista kan Möbelfakta märkas.

Mått

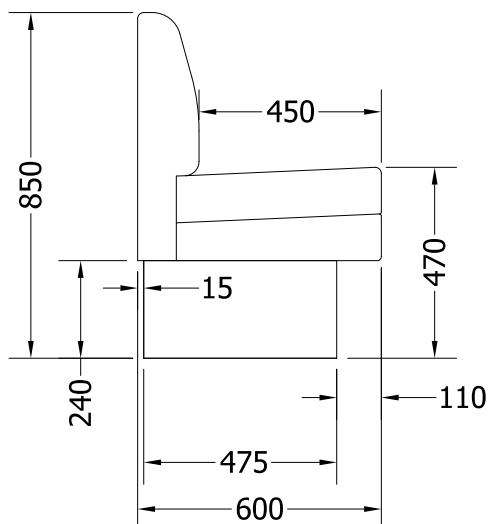
Angivna mått gäller för soffor med sockel. Soffor med ben har samma höjd och djup om inte annat beställts.



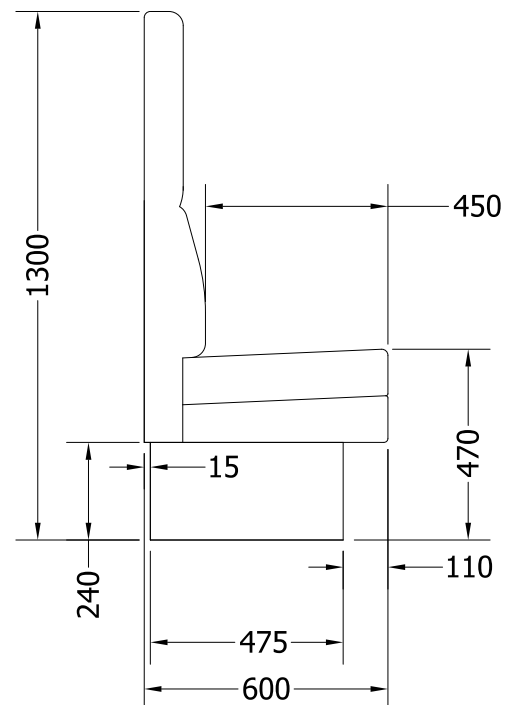
Standard



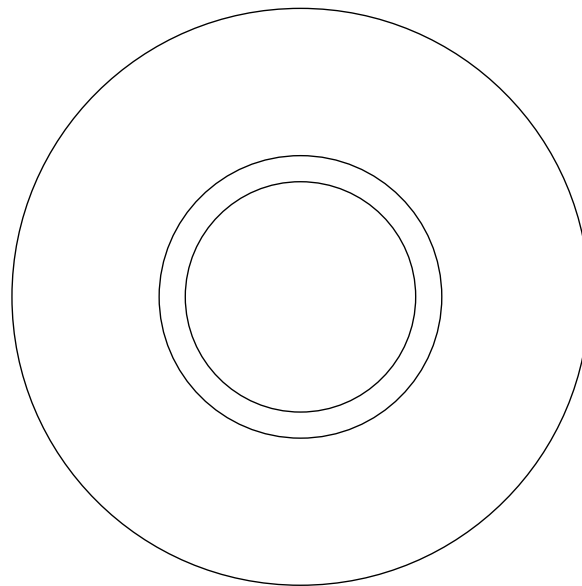
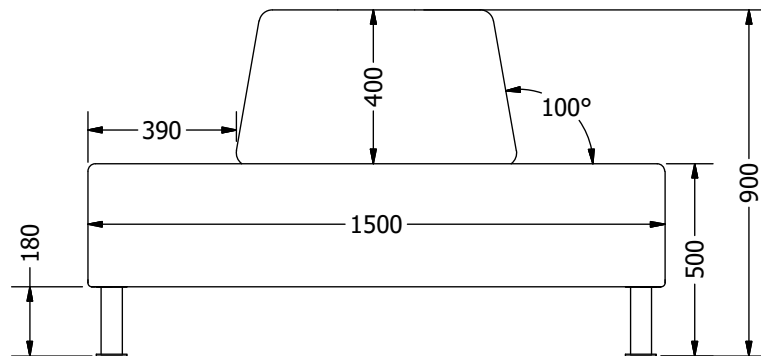
Lounge



Light



Light High



Tokyo

London

I priserna nedan ingår ej klädsel (tyg, konstläder eller läder).

| | | |
|---|--------|----------------|
| Rak soffa | 7 940 | Kr/m |
| Svängd soffa | 11 090 | Kr/m |
| Rak soffa med extra arbete för läder | 9 154 | Kr/m |
| Svängd soffa med extra arbete för läder | 12 304 | Kr/m |
| Tygåtgång per meter soffa | 2 | m |
| Läderåtgång per meter soffa | 3,8 | m ² |
| Åtgång baktyg per meter soffa | 0,7 | m |
| Åtgång bakläder per meter soffa | 1,4 | m ² |



Gp Huset , Göteborg

På bilden visas London med konstläder och spiralkärna (tillval)
90cm hög och 65cm djup med sockel.

Prislista Vilax AB 2023_R000V3.0
Giltig f.o.m 2023-04-01 t.o.m. 2023-12-31
Alla priser är exklusive moms.

London Light

I priserna nedan ingår ej klädsel (tyg, konstläder eller läder).

| | | |
|---|--------|----------------|
| Rak soffa | 7 346 | Kr/m |
| Svängd soffa | 10 496 | Kr/m |
| Rak soffa med extra arbete för läder | 8 582 | Kr/m |
| Svängd soffa med extra arbete för läder | 11 732 | Kr/m |
| Tygåtgång per meter soffa | 1,8 | m |
| Läderåtgång per meter soffa | 3,6 | m ² |
| Åtgång baktyg per meter soffa | 0,7 | m |
| Åtgång bakläder per meter soffa | 1,4 | m ² |



Skeppsbron 2, Malmö

På bilden ser vi soffan "London Light"! 85cm hög och 60cm djup med sockel.
Soffan är klädd i tyg och har en sits med polyeter.

London Light High

I priserna nedan ingår ej klädsel (tyg, konstläder eller läder).

| | | |
|---|--------|----------------|
| Rak soffa | 8 465 | Kr/m |
| Svängd soffa | 11 615 | Kr/m |
| Rak soffa med extra arbete för läder | 9 988 | Kr/m |
| Svängd soffa med extra arbete för läder | 13 138 | Kr/m |
| Tygåtgång per meter soffa | 2,4 | m |
| Läderåtgång per meter soffa | 4,8 | m ² |
| Åtgång baktyg per meter soffa | 1,1 | m |
| Åtgång bakläder per meter soffa | 2,2 | m ² |



Fiskebäcksskolan, Göteborg

På bilden ser vi soffan "London Light High" med sockel. Alla soffor kan beställas med ben eller sockel. 130cm hög och 60cm djup med ben.

Prislista Vilax AB 2023_R000V3.0
Giltig f.o.m 2023-04-01 t.o.m. 2023-12-31
Alla priser är exklusive moms.

Berlin

I priserna nedan ingår ej klädsel (tyg, konstläder eller läder).

| | | |
|---|--------|----------------|
| Rak soffa | 8 535 | Kr/m |
| Svängd soffa | 11 685 | Kr/m |
| Rak soffa med extra arbete för läder | 9 875 | Kr/m |
| Svängd soffa med extra arbete för läder | 13 025 | Kr/m |
| Tygåtgång per meter soffa | 2 | m |
| Läderåtgång per meter soffa | 3,8 | m ² |
| Åtgång baktyg per meter soffa | 0,7 | m |
| Åtgång bakläder per meter soffa | 1,4 | m ² |



Gängtappen; Malmö

På bilden ser vi en soffa av modell "Berlin." Alla soffor går även att få i svängt utförande. 90cm hög och 65cm djup med sockel.

Sydney

I priserna nedan ingår ej klädsel (tyg, konstläder eller läder).

| | | |
|---|--------|----------------|
| Rak soffa | 9 429 | Kr/m |
| Svängd soffa | 12 579 | Kr/m |
| Rak soffa med extra arbete för läder | 10 493 | Kr/m |
| Svängd soffa med extra arbete för läder | 13 643 | Kr/m |
| Tygåtgång per meter soffa | 2,3 | m |
| Läderåtgång per meter soffa | 4,3 | m ² |
| Åtgång baktyg per meter soffa | 0,7 | m |
| Åtgång bakläder per meter soffa | 1,4 | m ² |



Grand Escalier, Stockholm

På bilden ser vi soffan "Sydney." Denna modellen går att få med eller utan knappar. 90cm hög och 65cm djup med sockel.

Prislista Vilax AB 2023_R000V3.0
Giltig f.o.m 2023-04-01 t.o.m. 2023-12-31
Alla priser är exklusive moms.

Paris

I priserna nedan ingår ej klädsel (tyg, konstläder eller läder).

| | | |
|---|--------|----------------|
| Rak soffa | 10 322 | Kr/m |
| Svängd soffa | 13 892 | Kr/m |
| Rak soffa med extra arbete för läder | 11 867 | Kr/m |
| Svängd soffa med extra arbete för läder | 15 017 | Kr/m |
| Tygåtgång per meter soffa | 2,4 | m |
| Läderåtgång per meter soffa | 4,4 | m ² |
| Åtgång baktyg per meter soffa | 0,7 | m |
| Åtgång bakläder per meter soffa | 1,4 | m ² |



Wallenstam , Göteborg

På bilden ser vi soffan "Paris" klädd i sammetstyg. Här är tillagt vägguttag i sockel vilket man kan få i alla våra modeller!

100cm hög och 65cm djup med sockel.

Copenhagen

I priserna nedan ingår ej klädsel (tyg, konstläder eller läder).

| | | |
|---|--------|----------------|
| Rak soffa | 9 119 | Kr/m |
| Svängd soffa | 12 689 | Kr/m |
| Rak soffa med extra arbete för läder | 10 378 | Kr/m |
| Svängd soffa med extra arbete för läder | 13 948 | Kr/m |
| Tygåtgång per meter soffa | 2,2 | m |
| Läderåtgång per meter soffa | 5 | m ² |
| Åtgång baktyg per meter soffa | 0,7 | m |
| Åtgång bakläder per meter soffa | 1,4 | m ² |



Privat kontor , Skåne

På bilden ser vi soffan "Copenhagen" . Specialmålade sockel med infällda eluttag.
90cm hög och 65cm djup med sockel.

New York

I priserna nedan ingår ej klädsel (tyg, konstläder eller läder).

| | | |
|---|--------|----------------|
| Rak soffa | 10 700 | Kr/m |
| Svängd soffa | 13 850 | Kr/m |
| Rak soffa med extra arbete för läder | 12 130 | Kr/m |
| Svängd soffa med extra arbete för läder | 15 280 | Kr/m |
| Tygåtgång per meter soffa | 2,2 | m |
| Läderåtgång per meter soffa | 4,4 | m ² |
| Åtgång baktyg per meter soffa | 0,7 | m |
| Åtgång bakläder per meter soffa | 1,4 | m ² |



Joe Farelli's, Göteborg

På bilden ser vi soffan "New York", med tillägget "klädd baksida" i samma konstläder som soffan. Våra soffor kommer som standard med tunt fodertyg på baksidan.

90cm hög och 65cm djup med sockel.

Helsinki

I priserna nedan ingår ej klädsel (tyg, konstläder eller läder).

| | | |
|---|--------|----------------|
| Rak soffa | 10 093 | Kr/m |
| Svängd soffa | 13 663 | Kr/m |
| Rak soffa med extra arbete för läder | 11 638 | Kr/m |
| Svängd soffa med extra arbete för läder | 14 788 | Kr/m |
| Tygåtgång per meter soffa | 2,4 | m |
| Läderåtgång per meter soffa | 4,4 | m ² |
| Åtgång baktyg per meter soffa | 0,7 | m |
| Åtgång bakläder per meter soffa | 1,4 | m ² |



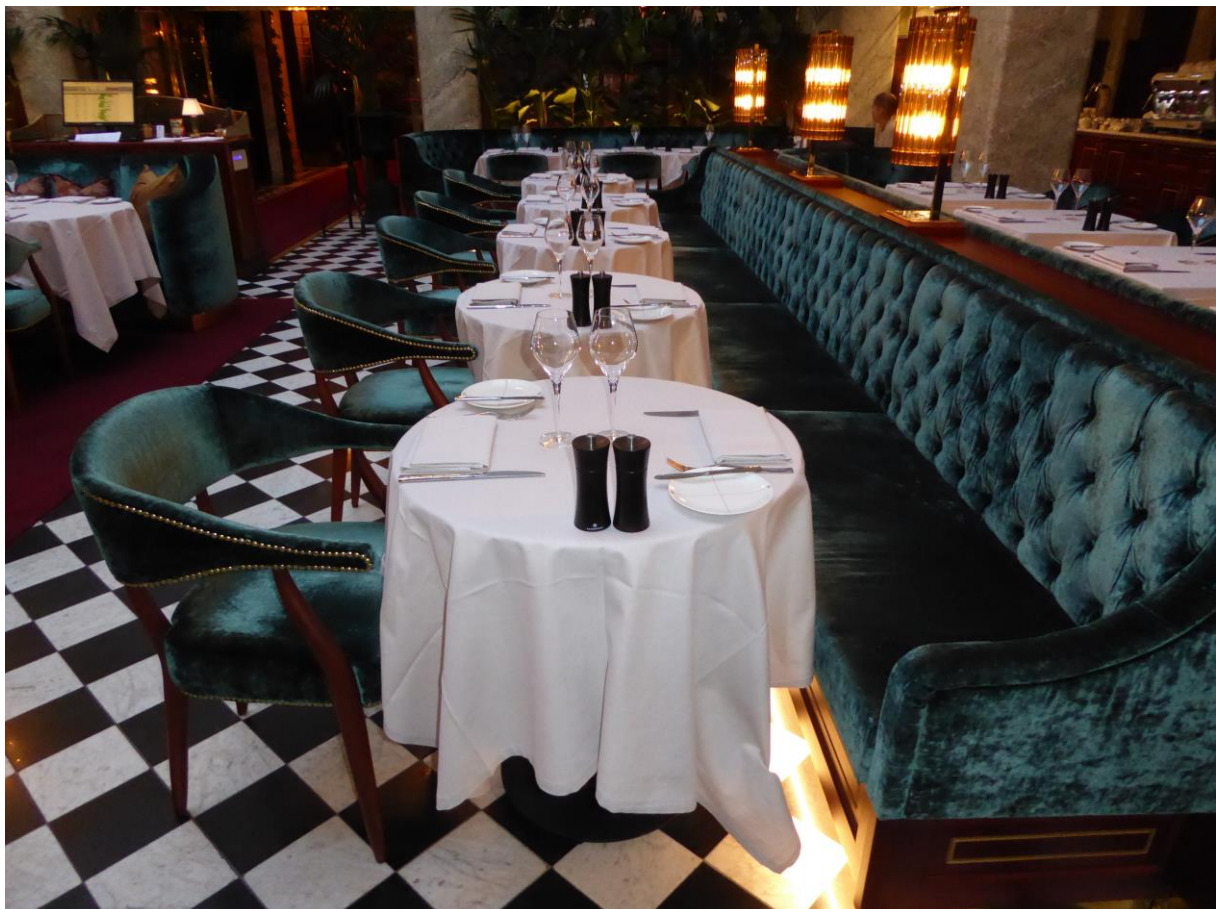
Mariott Hotel, Malmö

På bilden ser vi soffan "Helsinki" klädd i blått läder med metallknappar.
90cm hög och 65cm djup med sockel.

Rom

I priserna nedan ingår ej klädsel (tyg, konstläder eller läder).

| | | |
|-------------------------------|--------|------|
| Rak soffa | 10 322 | Kr/m |
| Svängd soffa | 13 577 | Kr/m |
| Tygåtgång per meter soffa | 2,7 | m |
| Åtgång baktyg per meter soffa | 0,7 | m |



Bank Hotel, Stockholm

På bilden ser vi soffan "Rom" utan framkant klädd i sammet och med polyeter i sitsen. 92cm hög och 65cm djup med sockel.

Chicago

I priserna nedan ingår ej klädsel (tyg, konstläder eller läder).

| | | |
|--------------------------------------|--------|----------------|
| Rak soffa | 11 047 | Kr/m |
| Rak soffa med extra arbete för läder | 12 523 | Kr/m |
| Tygåtgång per meter soffa | 2,1 | m |
| Läderåtgång per meter soffa | 3,5 | m ² |
| Åtgång baktyg per meter soffa | 0,5 | m |
| Åtgång bakläder per meter soffa | 1,0 | m ² |



Vilax, Staffanstorp

På bilden ser vi en produktionsbild på soffan Chicago. Klädd i konstläder och brunbetsade ben.

Tokyo

I priserna nedan ingår ej klädsel (tyg, konstläder eller läder).

| | | |
|---------------------------------------|--------|----------------|
| Rund soffa | 33 338 | Kr/st |
| Rund soffa med extra arbete för läder | 38 378 | Kr/st |
| Tygåtgång per soffa | 6 | m |
| Läderåtgång per soffa | 11 | m ² |



Kockums Fritid, Malmö

På bilden ser vi soffan "Tokyo" klädd i tyg och med polyeter i sitsen. 130cm i diameter och 50cm sitthöjd, med ben.

Oslo

I priserna nedan ingår ej klädsel (tyg, konstläder eller läder).

| | | |
|---|--------|----------------|
| Rak soffa | 7 000 | Kr/m |
| Svängd soffa | 10 150 | Kr/m |
| Rak soffa med extra arbete för läder | 8 470 | Kr/m |
| Svängd soffa med extra arbete för läder | 11 620 | Kr/m |
| Tygåtgång per meter soffa | 1,6 | m |
| Läderåtgång per meter soffa | 3,0 | m ² |



Oslo . Produktion

På bilden ser vi soffan Oslo pall med lös rygg .
Sitsen är 11 cm men kan fås tunnare om så önskas.

Prislista Vilax AB 2023_R000V3.0
Giltig f.o.m 2023-04-01 t.o.m. 2023-12-31
Alla priser är exklusive moms.



Klädsel

Tyg, konstläder och läder



BOGESUNDS

| | Kr/m | Typ | Komposition |
|---------|-------------|------------|----------------------|
| Shimmer | 816 | Tyg | 85% ull 15% polyamid |
| Liv | 600 | Tyg | 100% Trevira CS |
| Soft | 692 | Tyg | 100% Trevira CS |
| Zone | 742 | Tyg | 100% Trevira CS |
| | | | |
| Frost | 742 | Tyg | 100% Trevira CS |
| Spira | 742 | Tyg | 100% Trevira CS |
| Puls | 742 | Tyg | 100% Trevira CS |



| | Kr/m² | Typ | Komposition |
|--------------|-------------------------|------------|----------------------|
| Elmosoft | 890 | Läder | Semianilin |
| Elmonordic | 890 | Läder | Semianilin |
| Elmorustical | 1103 | Läder | Anilin |
| Elmonubuck | 1103 | Läder | Slipat |
| Elmovegeta | 1586 | Läder | Vegetabiliskt garvat |



Gabriel®

| | Kr/m | Tyg | Komposition |
|-----------------|-------------|------------|---|
| Atlantic | 628 | Tyg | 100% polyester |
| Breeze Fusion | 1193 | Tyg | 88% wools of New Zealand, 12% polyamide |
| Comfort + | 1844 | Tyg | 88% polyester, 12% polyurethan antistat & FR |
| Crisp | 945 | Tyg | 93% wools of New Zealand, 7% polyamide |
| Europost 2 | 1242 | Tyg | 100% wools of New Zealand |
| Flex | 717 | Tyg | 100% polyester |
| GoCheck | 759 | Tyg | 100 % Trevira CS |
| Go Couture | 759 | Tyg | 100 % Trevira CS |
| Go Uni | 599 | Tyg | 100 % Trevira CS |
| Luna 2 | 1325 | Tyg | 90% wools of New Zealand, 10% polyamide |
| Medley | 540 | Tyg | 100% polyester |
| Mood | 1031 | Tyg | 92% wools of New Zealand, 8% polyamide |
| Obika Leather + | 1312 | Konstläder | 66% polyurethan, 24% polyester, 10% bomull |
| Repetto | 578 | Tyg | 100% återvunnen polyester av konsumtionsavfall |
| Rhythm | 846 | Tyg | 100% polyester/flamskyddad polyester |
| Runner | 786 | Tyg | 100% polyester |
| Step | 568 | Tyg | 100 % Trevira CS |
| Step Melange | 727 | Tyg | 100 % Trevira CS |
| Swing | 797 | Tyg | 100% polyester |
| Tempt | 789 | Tyg | 100% polyester |
| Web | 854 | Tyg | 76% återvunnen polyester av konsumtionsavfall, 24% pe |



kvadrat

| | Kr/m | Tyg | Komposition |
|------------------|------|-----|------------------------------------|
| Balder 3 | 1911 | Tyg | 68% ny ull / 26% bomull / 6% nylon |
| Basel | 1313 | Tyg | 90% ny ull, kamgarn / 10% nylon |
| Canvas 2 | 951 | Tyg | 90% ny ull, kamgarn / 10% nylon |
| Clara 2 | 1185 | Tyg | 92% ny ull, kamgarn / 8% nylon |
| Coda 2 | 2258 | Tyg | 90% ny ull / 10% nylon |
| Divina 3 | 1755 | Tyg | 100% ny ull |
| Divina MD | 1837 | Tyg | 100% ny ull |
| Divina Melange 2 | 1785 | Tyg | 100% ny ull |
| Field 2 | 1170 | Tyg | 100% Trevira CS |
| Hallingdal 65 | 1138 | Tyg | 70% ny ull / 30% viskos |
| Harald 3 | 1239 | Tyg | 100% bomull |
| Hero 2 | 1690 | Tyg | 96% ny ull / 4% nylon |
| Letters | 3070 | Tyg | 50% bomull / 42% ny ull / 8% nylon |
| Lila | 1778 | Tyg | 92% ny ull, kamgarn / 8% nylon |
| Molly 2 | 1505 | Tyg | 100% ny ull, kamgarn |
| Pro 3 | 1219 | Tyg | 100% Trevira CS |
| Raas | 1779 | Tyg | 92% ny ull, kamgarn |
| Remix 3 | 713 | Tyg | 90% ny ull, kamgarn / 10% nylon |
| Revive 1 | 596 | Tyg | 100% recycled polyester FR |
| Re-wool | 1382 | Tyg | 45% recycled wool |
| Rime | 1354 | Tyg | 90% ny ull, kamgarn / 10% nylon |
| San | 1354 | Tyg | 92% ny ull, kamgarn / 8% nylon |
| Steelcut 3 | 1502 | Tyg | 90% ny ull, kamgarn / 10% nylon |
| Steelcut Trio 3 | 1116 | Tyg | 90% ny ull, kamgarn / 10% nylon |
| Tonica 2 | 1469 | Tyg | 100% ny ull |
| Twill Weave | 1748 | Tyg | 90% ny ull, kamgarn / 10% nylon |
| Vidar 4 | 2097 | Tyg | 94% ny ull / 6% nylon |



svensson

| | Kr/m | Tyg | Komposition |
|-------------------|-------------|------------|-----------------------|
| Accessoire Bok | 963 | Tyg | 85% ull, 15% polyamid |
| Accessoire Cent | 963 | Tyg | 85% ull, 15% polyamid |
| Accessoire Etage | 963 | Tyg | 85% ull, 15% polyamid |
| Accessoire Infra | 963 | Tyg | 85% ull, 15% polyamid |
| Accessoire Kajal | 963 | Tyg | 85% ull, 15% polyamid |
| Accessoire Lux | 963 | Tyg | 85% ull, 15% polyamid |
| Accessoire Nest | 963 | Tyg | 85% ull, 15% polyamid |
| Accessoire Pop | 963 | Tyg | 85% ull, 15% polyamid |
| Accessoire Riff | 963 | Tyg | 85% ull, 15% polyamid |
| Accessoire River | 963 | Tyg | 85% ull, 15% polyamid |
| Accessoire Ruby | 963 | Tyg | 85% ull, 15% polyamid |
| Accessoire Silk | 963 | Tyg | 85% ull, 15% polyamid |
| Harper | 793 | Tyg | 100% Trevira CS |
| Heritage - Blend | 785 | Tyg | Ull 90%Polyamid 10% |
| Heritage - Botany | 785 | Tyg | Ull 89%Polyamid 11% |
| Heritage - Dobby | 785 | Tyg | Ull 85%Polyamid 15% |
| Heritage - Kipper | 785 | Tyg | Ull 88%Polyamid 12% |
| Heritage - Medio | 785 | Tyg | Ull 89%Polyamid 11% |
| Heritage - Pelo | 785 | Tyg | Ull 89%Polyamid 11% |
| Heritage - Stitch | 785 | Tyg | 85% ull, 15% polyamid |
| Heritage - Tailor | 785 | Tyg | 85% ull, 15% polyamid |
| Heritage - Tint | 785 | Tyg | 85% ull, 15% polyamid |
| Heritage - Tuck | 785 | Tyg | 85% ull, 15% polyamid |
| Ink | 945 | Tyg | 85% ull, 15% polyamid |
| Khaki | 655 | Tyg | 100% Trevira CS |
| Mingel | 933 | Tyg | 100% Trevira CS |
| Moss | 1118 | Tyg | 85% ull, 15% polyamid |
| Rami Plus | 1123 | Tyg | 80% ull, 20% rami |
| Step | 773 | Tyg | 75% ull, 25% viskos |
| Velvet Mira | 925 | Tyg | 100% Trevira CS |
| Velvet Pocket | 925 | Tyg | 100% Trevira CS |
| Velvet Unit | 925 | Tyg | 100% Trevira CS |



nevotex

| | Kr/m | Typ | Komposition |
|------------|-------------------------|------------|--------------------|
| Blues CS | 736 | Tyg | 100 % trevira CS |
| Funk CS | 713 | Tyg | 100 % trevira CS |
| Jazz CS | 639 | Tyg | 100 % trevira CS |
| Lido | 386 | Tyg | 100% polyester |
| Lido Trend | 386 | Tyg | 100% polyester |
| Maya CS | 524 | Tyg | 100 % trevira CS |
| Pod CS | 388 | Tyg | 100 % trevira CS |
| Pop CS | 325 | Tyg | 100 % trevira CS |
| Rock CS | 498 | Tyg | 100 % trevira CS |
| Illusion | 867 | Konstläder | PU / bomull |
| | Kr/m² | | |
| Challenger | 1246 | Läder | Semianilin |



TÄRNSJÖ

GARVERI
SWEDEN

| | Kr/m² | Typ | Komposition |
|------------------|-------------------------|------------|----------------------------------|
| Plymåläder 8175 | 1785 | Läder | Semianilin, vegetabiliskt garvat |
| Plymåläder 8540 | 1785 | Läder | Semianilin, vegetabiliskt garvat |
| Plymåläder 8420 | 1785 | Läder | Semianilin, vegetabiliskt garvat |
| Plymåläder 8716 | 1785 | Läder | Semianilin, vegetabiliskt garvat |
| Plymåläder 8716 | 1785 | Läder | Semianilin, vegetabiliskt garvat |
| Plymåläder 8955 | 1785 | Läder | Semianilin, vegetabiliskt garvat |
| Plymåläder 8689 | 1785 | Läder | Semianilin, vegetabiliskt garvat |
| Plymåläder 8678 | 1785 | Läder | Semianilin, vegetabiliskt garvat |
| Plymåläder 8697 | 1785 | Läder | Semianilin, vegetabiliskt garvat |
| Plymåläder 8666 | 1785 | Läder | Semianilin, vegetabiliskt garvat |
| Plymåläder 8680 | 1785 | Läder | Semianilin, vegetabiliskt garvat |
| Plymåläder 8690 | 1785 | Läder | Semianilin, vegetabiliskt garvat |
| Plymåläder 8211 | 1785 | Läder | Semianilin, vegetabiliskt garvat |
| Plymåläder 8820 | 1785 | Läder | Semianilin, vegetabiliskt garvat |
| Plymåläder 8870 | 1785 | Läder | Semianilin, vegetabiliskt garvat |
| Plymåläder 8810 | 1785 | Läder | Semianilin, vegetabiliskt garvat |
| Plymåläder 8822 | 1785 | Läder | Semianilin, vegetabiliskt garvat |
| Plymåläder 8800 | 1785 | Läder | Semianilin, vegetabiliskt garvat |
| Plymåläder 8205 | 1785 | Läder | Semianilin, vegetabiliskt garvat |
| Wild Nature 8178 | 2250 | Läder | Anilin, vegetabiliskt garvat |
| Wild Nature 8685 | 2250 | Läder | Anilin, vegetabiliskt garvat |
| Wild Nature 8695 | 2250 | Läder | Anilin, vegetabiliskt garvat |
| Wild Nature 8679 | 2250 | Läder | Anilin, vegetabiliskt garvat |
| Wild Nature 8825 | 2250 | Läder | Anilin, vegetabiliskt garvat |
| Wild Nature 8805 | 2250 | Läder | Anilin, vegetabiliskt garvat |

SENAB

Färgmarkeringar och/eller symboler för hållbara alternativ i prislistan:

Mörkgrön markering eller symbol

Miljömärkt produkt – Möbler där hela den sammansatta varan har en typ 1 miljömärkning enligt ISO 14024 med Svanen, Möbelfakta, EU Ecolabel eller annan likvärdig märkning.

Ljusgrön markering eller symbol

Hållbarhetsmärkt produkt eller beståndsdel – Möbler där hela eller delar av den sammansatta varan är hållbarhetsmärkt, exempelvis med FSC, EU Ecolabel eller OEKO-TEX®. Leverantören ska kunna ge mer detaljerad information om vilka delar eller variationer som är hållbarhetsmärka vid begäran.

Orange markering eller symbol

Klimatberäknad produkt – Produkt med dokumenterad miljövarudeklaration (EPD) enligt ISO 14025.

Lila markering eller symbol

Produkt med återvunnet eller förnybart material (enligt definitionerna i ISO 14021). Leverantören ska kunna ge information om andel (%) återvunnet och/eller förnybart (biobaserat) vid begäran. Märkning av återvinningsbart material utgår.

Blå markering eller symbol

Demonterbar produkt – Produkt som är demonterbar till olika komponenter och beståndsdelar som i första hand möjliggör återbruk och i andra hand materialåtervinning när produkten nått sin fulla livslängd. Produkten ska vara designad för renovering, det vill säga att det ska vara enkelt att reparera och byta ut moduler, komponenter och beståndsdelar som slits över tid. Exempelvis ska ytskikt, som bordsskivor, textil och stoppning kunna tas isär, avlägsnas och ersättas med hjälp av vanligt förekommande manuella verktyg, ej specialverktyg. Enklare reparationer och utbytesarbeten ska kunna utföras av en lekman. Om det krävs fackmanakunskap för mer avancerade arbeten ska det framgå av anvisningarna som leverantören ska kunna ge vid begäran. Anvisningarna ska innehålla en sprängskiss, steg för steg beskrivning inklusive vilka verktyg som krävs samt hur möbelns ingående delar bör källsorteras.