

skandiform

STATLIGT
RAMAVTAL

MÖBLER &
INREDNING
OMR B MÖBLER
FÖR MÖTEN &
PAUS

PRODUKTLISTA 4

SENAB AB
556299-1447



SORTIMENT
SKANDIFORM

MAKING SENSE,
ATTRACTING SENSES.





PRISLISTA 2024 i SEK

exkl mervärdesskatt

Tidigare priser annulleras. Skandiform förbehåller sig rätten till ändringar i pris, mått och konstruktion.

VILLKOR

Leverans: fraktfritt inom Sverige, inkl. emballage, exkl. inbärning, montering och utplacering. Betalning: 30 dagar netto. Skandiform förbehåller sig rätten att kräva förskottsbetalning eller betalningsgaranti.

Efter förfallodagen debiteras dröjsmålsränta. Orderbekräftelse skickas till köparen som ansvarar för granskning. Efter 48 timmar anses orderkännandet godkänt av kund om inget annat meddelats.

Ändring av order kan ej godkännas senare än 4 veckor före angiven leveranstid. Ev inköpskostnader för tyg och specialutföranden debiteras.

Vid retur förorsakad av felbeställning debiteras hanteringskostnad på 40% av leveransvärdet. Special eller klädda produkter kan ej returneras. Ev. transportskada skall anmälas inom 5 dagar från mottagandet av varan.

Leveranstid för standardprodukter: 4-6 veckor efter inkommen order.

För produkt markerad med **Utgående modell** gäller att beställningen kan göras så länge produkten finns i lager.

GARANTI

5 år från originalfakturans datum gällande garanti mot material-, tillverknings- och konstruktionsfel. Normalt slitage och försämring samt skador på lackerade/betsade detaljer, glid- och filtassar samt korbörre täcks ej av fabriksgaranti.

Garantin gäller ej beklädnadsmaterial eller slitage.

För specialanpassade produkter lämnas 1 års garanti.

Ev. reklamation av produkt skall anmälas skriftligen till Skandiform tillsammans med dokumentation som styrker felets art.

Skötselråd finns på Skandiforms hemsida.

BETSER (TRÄ)

Angivna priser för täckande betsar gäller Skandiform Colour Collection, se sid 7. Bets i specialfärger offereras på förfrågan. För produkter med vattenbaserad lack gäller särskilda skötselråd. Se Skandiforms hemsida.

LACKER (METALL)

Angivna priser för underredet i lack gäller Skandiform Colour Collection, se sid 7. Lack i specialfärger offereras på förfrågan.

GLIDKNAPPAR

Alla sittmöbler är som standard monterade med plast- eller teflonglid, om inget annat anges. Kontakta oss för mer information.

FLAMHÄRDIGHET

Allt stoppningsmaterial är långsamtbrinnande (självsläckande).

MÖBELKLÄDSLAR

Angivna åtgångar gäller för tyger utan mönsterpassning. För tyg med mönsterpassning kan tillägg behöva göras. Vid klädsel med sammetstyg eller konstläder kan i vissa fall mindre rynkor förekomma. Skandiform förbehåller sig rätten att i vissa fall avråda från att nyttja våra rekommenderade tyger om slutresultatet för den specifika produkten inte förväntas följa Skandiforms kvalitetskrav. Då möbelen kläs med tyg som ej ingår i

Skandiforms standardsortiment, ansvarar Skandiform ej för tygets egenskaper, slitsstyrka och dess passform.

Skötselråd för tyg, konstläder och läder, se leverantörens hemsida.

Tygåtgång beräknad på 130/140 cm bredd.

LÄDER

Angivna priser för läder gäller utvalda färger av Elmosoft. Övriga läder från Elmo offereras på förfrågan.

MÖBELFAKTA

Delar av Skandiforms sortiment är Möbelfaktamärkt. För mer information se Skandiforms hemsida.

FSC

Skandiform är certifierade enligt FSC® Chain of Custody, certifikatskod BV-COC-051206. För mer information se Skandiforms hemsida.

CERTIFIERINGAR

Skandiform är certifierade enligt ISO 9001, ISO 14001 och ISO 45001, samt att vi arbetar för att följa ISO 26000 när det gäller socialt ansvarstagande. Certifikaten samt Skandiforms Hållbarhetspolicy finns på hemsidan.

Reservation för eventuella tryckfel.



PRICELIST 2024 in SEK

excluding value added tax

This pricelist supersedes all previous prices. Skandiform reserves the right to make changes in prices, measurements and constructions.

CONDITIONS

Delivery: ex-works, packed in cartons.

Payment: as agreed with Skandiform.

Invoices not settled by the due date of payment will be charged with penalty interest.

An order confirmation is sent to the purchaser, who is responsible for checking the details. Unless we have been informed otherwise within 48 hours, the order acknowledgement shall be considered to be approved by the customer.

Changes to confirmed orders cannot be accepted later than 4 weeks before the stated delivery date. Costs for purchasing fabric and/or making special versions of products will be charged to the customer.

Any transport damage must be reported within 5 days from receipt of the goods.

Delivery time for standard products: 4-6 weeks after receipt of order.

Product labelled **Discontinued model** can be ordered as long as stock lasts.

FREIGHT RATES

As agreed with Skandiform.

WARRANTY

A five-year warranty from the date of the original invoice covers any defects in materials, manufacturing or construction. The factory warranty does not cover normal wear and tear or damage to lacquered/stained components, furniture glides, felt pads or hook-and-loop fastenings. The warranty does not apply to materials used in covers. For specially adapted products Skandiform gives

a one-year warranty.

Any complaints relating to products supplied must be submitted to Skandiform in writing together with documentation corroborating the nature of the fault.

Care instructions are available on Skandiform's website.

STAINS (WOOD)

Prices stated for covering stained finish are for Skandiform's Colour Collection, see page 7. Prices for lacquers in non-standard colours available on request.

Special care instructions apply to products with water-based lacquer. See Skandiform's website.

LACQUERS (METAL)

Prices stated for lacquered underframes are for Skandiform's Colour Collection, see page 7. Prices for lacquers in non-standard colours available on request.

FURNITURE GLIDES

All seating furniture is fitted with plastic or teflon glides, unless otherwise specified.

For more information please contact Skandiform.

FLAME-RETARDANT PROPERTIES

All upholstery materials are treated to be flame retardant.

FURNITURE COVERS

The fabric needs indicated are valid for fabrics without a pattern. Adjustments may be necessary for fabrics with a pattern. On furniture upholstered in velvet fabrics or artificial leather smaller wrinkles may occur. Skandiform reserves the right to refuse to use even recommended fabrics if the final result of the specific product is not expected to meet Skandiform's quality requirements. Skandiform takes no responsibility for the properties, durability and fit of fabrics that are not part of the standard Skandiform collection. Care instructions for fabrics, artificial leather and leather, please see suppliers website.

Fabric requirements are calculated based on a fabric width of 130/140 cm.

LEATHER

Prices for leather are valid for a few colours of Elmosoft. Skandiform can quote for other leathers from Elmo on request.

MÖBELFAKTA

Some of the products in the Skandiform range are Möbelfakta tested and labelled. More information about Möbelfakta is available on the Skandiform website.

FSC

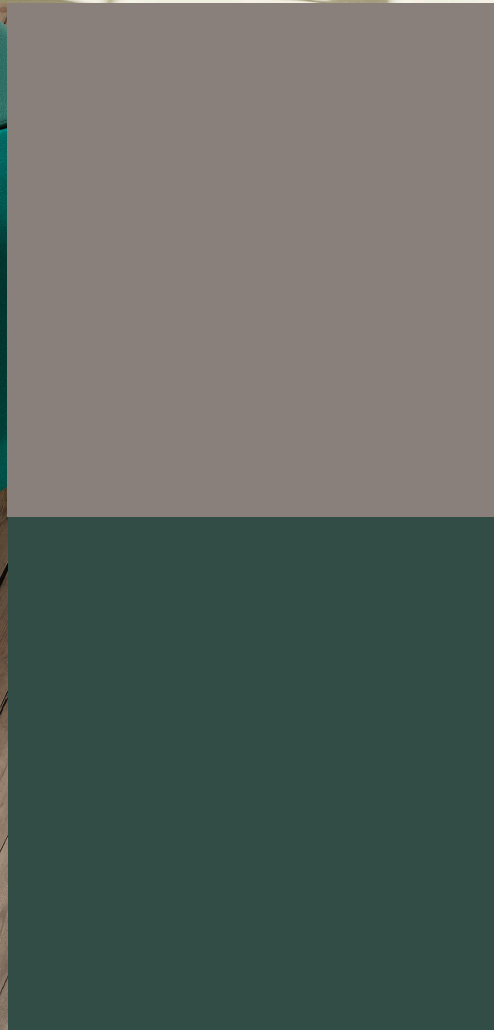
Skandiform is certified according to FSC® Chain of Custody, certificate code BV-COC-051206. More information about FSC is available on the Skandiform website.

CERTIFICATIONS

Skandiform is certified in accordance with ISO 9001, ISO 14001 and ISO 45001, and works to comply with ISO 26000 guidelines for corporate social responsibility. The relevant certificates are displayed on the Skandiform website, where you can also read the Skandiform Sustainability Policy.

Errors and omissions excepted.





Innehåll / Content

STANDARDTYGER / STANDARD FABRICS	6	BORD / TABLES	
SKANDIFORM COLOUR COLLECTION (RAL)	7	Afternoon (Claesson Koivisto Rune)	74
STOLAR, BARPALLAR, KARMSTOLAR / CHAIRS, BAR STOOLS, ARMCHAIRS		Aplomb (Everything Elevated)	74-75
Aeon (Claesson Koivisto Rune)	9	Colt (Ruud Ekstrand)	76-79
Afternoon (Claesson Koivisto Rune)	9-10	Conica (Hanne Kortegaard)	80
Alba (Claesson Koivisto Rune)	10-13	Curl (Jonas Lindvall)	80
Bombito, High, T (Jonas Lindvall)	13-15	Disc, T, XL, XLT, Video (Ruud Ekstrand)	80-87
Canard (Lars Hofsjö)	15	Flex (Ruud Ekstrand)	87
Core (Mattias Ljunggren)	15-16	Matsumoto (Claesson Koivisto Rune)	88-89
D2 (Stefan Borselius)	16-20	Modulor (Claesson Koivisto Rune)	89-91
DeciBel (Ruud Ekstrand)	20-24	Oak (Jonas Lindvall)	91
Deli (Thomas Pedersen)	24-26	Papa (Jonas Lindvall)	92
Fendo (Stefan Borselius)	27	Pond (Charlotte Elsner)	92
Flex, Up, CL, High (Ruud Ekstrand)	28-31	Primo (Stefan Borselius)	92-93
Lola (Margot Barolo)	31	Slitz (Mattias Ljunggren)	94-95
Oak (Jonas Lindvall)	32	Tinnesf (Charlotte von der Lancken)	95-96
Primo (Stefan Borselius)	33-35	ACCESSOARER / ACCESSORIES	
Soft Top (Brad Ascalon)	35-37	Allé (Kauppi & Kauppi)	98-99
Timeout (Thomas Pedersen)	37-39	Deep Forest (Nina Jobs)	99-101
Twig (Johannes Lindner)	39	Hedge (Kauppi & Kauppi)	101-102
Woody (Ruud Ekstrand)	39-40	Nagano (Claesson Koivisto Rune)	102
FÅTÖLJER, SOFFOR, BÄNKAR / EASY-CHAIRS, SOFAS, BENCHES		Pater / Noster (Jonas Lindvall)	102
Afternoon (Claesson Koivisto Rune)	42	Roll (Louise Hederström)	102
Bolero (Nina Jobs)	43-44		
Central (bonpart)	45		
Conica (Hanne Kortegaard)	45		
Deli lounge (Thomas Pedersen)	45-46		
Dropp (Claesson Koivisto Rune)	46		
Isa (Louise Hederström)	46-47		
Jeffersson (Alexander Lervik)	48-50		
Lounge (Alexander Lervik)	50		
Lui (Jonas Lindvall)	50		
Mama (Jonas Lindvall)	50-51		
My (Joe Doucet)	51		
Nestor (Lars Hofsjö)	52-59		
Nonstop (Ruud Ekstrand)	60-61		
Noon (Claesson Koivisto Rune)	61		
Papa (Jonas Lindvall)	62		
Petals (Stone Designs)	62		
Primo lounge (Stefan Borselius)	63		
Phaze (Karim Rashid)	63		
Sitter L (Henrik Schulz)	63		
Soft Top (Brad Ascalon)	63-64		
Spino (Stefan Borselius)	64-72		
Stripe (Oliver Schick)	72		



Standardtyger / Standard fabrics

PRISGRUPP	LEVERANTÖR	BREDD	ECO-LABLE	ÖKO-TEX	MÖBELFAKTA
BASIC					
Radio	Kinnarps	140 cm		x	
Xtreme	Camira	140 cm	x	x	x
A					
Acton	Vecom	140 cm			
Blazer I o II	Camira	140 cm	x		x
Capture	Gabriel	140 cm	x	x	x
Easy	Svenssons	140 cm	x	x	x
Fame	Gabriel	140 cm	x	x	x
Fenice	Kinnarps	150 cm		x	
Focus/Focus Melange	Gabriel	140 cm	x	x	x
Gaja C2c	Gabriel	140 cm	x	x	
Gaja classic	Gabriel	140 cm	x	x	x
Khaki	Svenssons	140 cm	x	x	x
Medley	Gabriel	140 cm		x	x
Morph	Gabriel	140 cm	x	x	x
Passion	Gabriel	140 cm	x	x	x
Renewed loop	Gabriel	140 cm	x	x	x
Rivet	Camira	140 cm	x		x
Select	Gabriel	140 cm	x	x	x
Semi	Svensson	140 cm	x	x	x
Step	Gabriel	140 cm	x	x	x
Step Melange	Gabriel	140 cm	x	x	x
Synergy	Camira	140 cm	x		x
Velvety	Scan Aprima	140 cm		x	
B					
24/7 Flax	Camira	140 cm			x
Atlas	Kvadrat	140 cm	x		x
Auckland	Vescom	140 cm		x	
Bardal	Gudbrandsdalen	140 cm	x		
Canvas	Kvadrat	140 cm	x		x
Cody	Svenssons	140 cm	x	x	x
Crisp	Gabriel	140 cm	x	x	x
Focus Royal	Gabriel	140 cm	x	x	x
Gamut	Designtex/Vescom	137 cm			x
Grain	Gabriel	140 cm		x	x
Granit	Scan Aprima	140 cm			x
Harper	Svenssons	140 cm	x	x	x
Hero	Kvadrat	140 cm	x		x
Ink	Svensson	140 cm	x	x	x
Joy *	Kinnarps	140 cm		x	x
Liv	Bogesund	150 cm	x		
Main Line Flax	Camira	140 cm	x		x
Morris	Bogesund	150 cm	x		x
Naveli	Kvadrat	140 cm	x		x
Recheck	Kvadrat	140 cm	x		x
Remix	Kvadrat	138 cm	x		x
Runner	Gabriel	160 cm	x	x	x
Rustico	Kinnarps	140 cm	x	x	
Sport	Kvadrat	140 cm			x
Steelcut Beat	Kvadrat	140 cm			
Steelcut Trio	Kvadrat	140 cm	x		x
Valencia *	Br Jörgensen	137 cm			
C					
Breeze Fusion	Gabriel	140 cm	x	x	x
Debut	Svenssons	140 cm		x	x
Divina/Divina MD/Divina Melange	Kvadrat	150 cm	x		x
Evida *	Br Jörgensen	140 cm		x	
Fenice	Pugi	150 cm		x	x
Fleck eco	Kirkby/Romo	140 cm			
Hallingdal	Kvadrat	130 cm	x		x
Harald	Kvadrat/Raf Simons	140 cm			
Hero Heather	Kvadrat	140 cm	x		x
Hestan	Vescom	140 cm		x	x
Nobel	Gabriel	140 cm	x	x	x
Puxx *	Br Jörgensen	145 cm		x	
Rewool	Kvadrat	140 cm	x		x
Rocket	Designtex/Vescom	137 cm			x
Steelcut	Kvadrat	140 cm	x		x
Tonus	Kvadrat	140 cm	x		x
D					
Athlon plus	Gabriel	140 cm		x	x
Ecriture	Kvadrat/Sahco	140 cm			x
Steelcut Quartet	Kvadrat	142 cm	x		x
E					
Ara	Kvadrat	140 cm			x
Moss	Kvadrat	140 cm		x	
Omega	Gabriel	160 cm		x	
Vidar	Kvadrat/Raf Simons	140 cm	x		x
LÄDER					
Elmosoft:	Elmo				
5915/33004					
5916/54035					
5918/93068					
5981/01021					
5983/22030					
5985/13087					
5998/91102					
5999/99999					

* = Konstläder

Skandiform Colour Collection (RAL)

Standard laquers



RAL 9016
Traffic white



RAL 9005
Jet black

Yellow, neutral & brown



RAL 1014
Ivory



RAL 1018
Zinc yellow



RAL 8023
Orange brown



RAL 8001
Ochre brown



RAL 1019
Grey beige

Pink, red & purple



RAL 4009
Pastel Violet



RAL 3012
Beige red



RAL 3005
Wine red

Blue



RAL 6034
Pastel turquoise



RAL 5014
Pigeon blue



RAL 5008
Grey blue



RAL 5004
Black blue

Green



RAL 6021
Pale green



RAL 6003
Olive green



RAL 6012
Black green

White & grey



RAL 9003
Signal white



RAL 9001
Cream



RAL 7038
Agate grey



RAL 7037
Dusty grey



RAL 7040
Window grey



RAL 7011
Iron grey



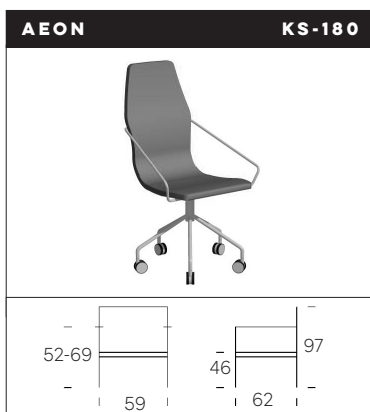
Silver

Detta är en färgguide framtagen av Skandiform. Av trycktekniska skäl avviker färgåtergivningen något från verkligheten. För exakt färg kontrollera mot RAL original färgsystem eller beställ färgprov från oss.

This colour guide is produced by Skandiform. Please always check the exact colour in RAL original colour guide or order a colour sample from us.

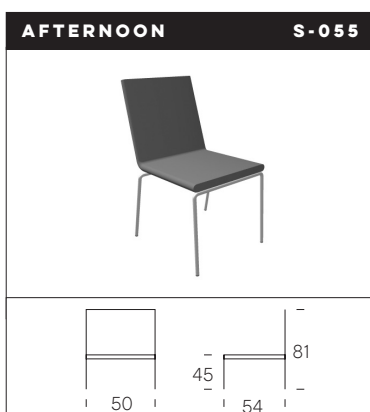
Stolar, Barpallar, Karmstolar / Chairs, Bar stools, Armchairs





Karmstol. Vridbart underrede på hjul i krom.
Armchair. Swivelling pillar frame on wheels in chromium.

Pg Basic - Pg Basic	8 223:-
Prisgrupp A - Pricegroup A	8 476:-
Prisgrupp B - Pricegroup B	8 810:-
Prisgrupp C - Pricegroup C	9 016:-
Prisgrupp D - Pricegroup D	9 228:-
Prisgrupp E - Pricegroup E	9 441:-
Läder - Leather	12 201:-
*) Tyg - Fabric:	100 cm



Stapelbar stol. Underrede i vit- (RAL9016) eller svartlackerad (RAL9005) metall.
Stackable chair. Frame in black (RAL9005) or white (RAL9016) lacquered metal.

Tillägg - Addition:

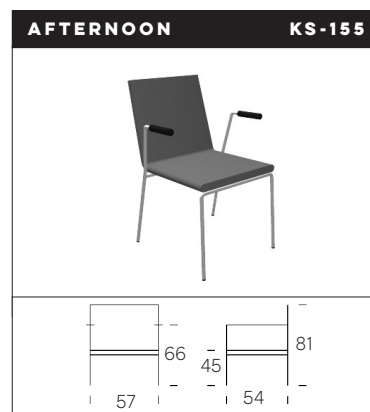
Krom + 215:-
Chromium

Underrede i lack, enligt SCC s.7 + 299:-
Frame in lacquer, see SCC p.7

S-037 Kopplingsbeslag + 359:-
S-037 Link fitting

Pg Basic - Pg Basic	3 564:-
Prisgrupp A - Pricegroup A	3 805:-
Prisgrupp B - Pricegroup B	4 122:-
Prisgrupp C - Pricegroup C	4 318:-
Prisgrupp D - Pricegroup D	4 519:-
Prisgrupp E - Pricegroup E	4 722:-
Läder - Leather	5 983:-
*) Tyg - Fabric:	95 cm

Staplar 8 stolar. Stacks 8 chairs.



Stapel- och upphängningsbar karmstol. Underrede i vit- (RAL9016) eller svartlackerad (RAL9005) metall. Armstöd i svart PUR.
Stackable and suspendable armchair. Frame in black (RAL9005) or white (RAL9016) lacquered metal. Armrests in black PUR.

Tillägg - Addition:

Krom + 215:-
Chromium

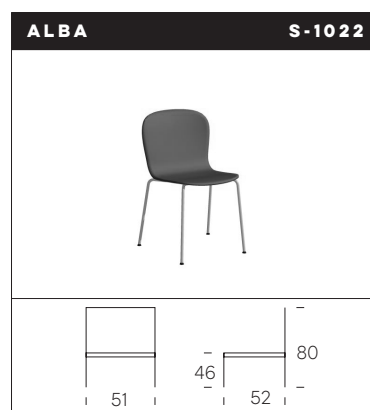
Underrede i lack, enligt SCC s.7 + 299:-
Frame in lacquer, see SCC p.7

KS-155 Sitthöjd 51cm, krom och silver som standard + 312:-
KS-155 Seat height 51cm, chromium and silver lacquer as standard

S-037 Kopplingsbeslag + 359:-
S-037 Link fitting

Pg Basic - Pg Basic	4 205:-
Prisgrupp A - Pricegroup A	4 446:-
Prisgrupp B - Pricegroup B	4 763:-
Prisgrupp C - Pricegroup C	4 959:-
Prisgrupp D - Pricegroup D	5 160:-
Prisgrupp E - Pricegroup E	5 363:-
Läder - Leather	6 624:-
*) Tyg - Fabric:	95 cm

Staplar 8 stolar. Stacks 8 chairs.



Stapelbar stol. Sittskal i ek eller vitpigmenterad askfanér. Underrede i vit- (RAL9016) eller svartlackerad (RAL9005) metall.
Stackable chair. Seat shell in oak or white pigmented ash veneer. Frame in black (RAL9005) or white lacquered (RAL9016) metal.

Tillägg - Addition:

Bets, enligt SCC s.7 + 400:-
Stain, see SCC p.7

Underrede i lack, enligt SCC s.7 + 299:-
Frame in lacquer, see SCC p.7

Krom + 215:-
Chromium

Pris - Price	2 477:-
**) Vattenbaserad lack - Water-based lacquer	

Staplar 5 stolar. Stacks 5 chairs.

*) Tillägg kan behöva göras för tyg med mönster - Adjustments might be done for fabrics with pattern.



Stapelbar stol. Klädd. Underrede i vit- (RAL9016) eller svartlackerad (RAL9005) metall.
Stackable chair. Upholstered. Frame in black (RAL9005) or white lacquered (RAL9016) metal.

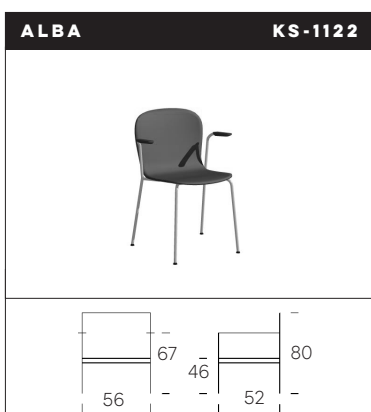
Tillägg - Addition:

Krom + 215:-
Chromium

Underrede i lack, enligt SCC s.7 + 299:-
Frame in lacquer, see SCC p.7

Pg Basic - Pg Basic	3 503:-
Prisgrupp A - Pricegroup A	3 794:-
Prisgrupp B - Pricegroup B	4 178:-
Prisgrupp C - Pricegroup C	4 415:-
Prisgrupp D - Pricegroup D	4 659:-
Prisgrupp E - Pricegroup E	4 904:-
Läder - Leather	6 020:-
*) Tyg – Fabric: 115 cm	

Staplar 5 stolar. Stacks 5 chairs.



Stapel- och upphängningsbar karmstol. Sittskal i ek eller vitpigmenterad askfanér. Underrede i vit- (RAL9016) eller svartlackerad (RAL9005) metall. Armstöd i i plast och träfiber.
Stackable and suspendable armchair. Seat shell in oak or white pigmented ash veneer. Frame in black (RAL9005) or white lacquered (RAL9016) metal. Armrests in plastic and wood fibre.

Tillägg - Addition:

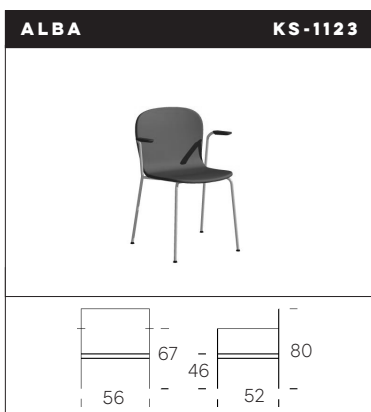
Bets, enligt SCC s.7 + 400:-
Stain, see SCC p.7

Underrede i lack, enligt SCC s.7 + 299:-
Frame in lacquer, see SCC p.7

Krom + 215:-
Chromium

Pris - Price	2 802:-
**) Vattenbaserad lack – Water-based lacquer	

Staplar 5 stolar. Stacks 5 chairs.



Stapel- och upphängningsbar karmstol. Klädd. Underrede i vit- (RAL9016) eller svartlackerad (RAL9005) metall. Armstöd i plast och träfiber.
Stackable and suspendable armchair. Upholstered. Frame in black (RAL9005) or white lacquered (RAL9016) metal. Armrests in plastic and wood fibre.

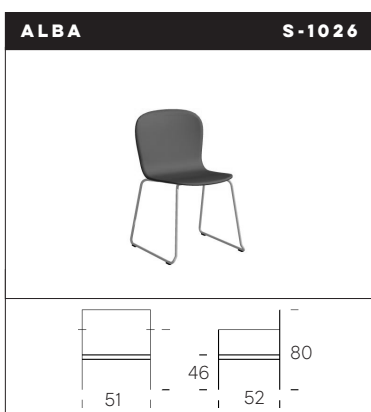
Tillägg - Addition:

Krom + 215:-
Chromium

Underrede i lack, enligt SCC s.7 + 299:-
Frame in lacquer, see SCC p.7

Pg Basic - Pg Basic	4 247:-
Prisgrupp A - Pricegroup A	4 538:-
Prisgrupp B - Pricegroup B	4 922:-
Prisgrupp C - Pricegroup C	5 159:-
Prisgrupp D - Pricegroup D	5 403:-
Prisgrupp E - Pricegroup E	5 648:-
Läder - Leather	6 764:-
*) Tyg – Fabric: 115 cm	

Staplar 5 stolar. Stacks 5 chairs.



Stapelbar stol. Sittskal i ek eller vitpigmenterad askfanér. Underrede på medar i vit- (RAL9016) eller svartlackerad (RAL9005) metall.
Stackable chair. Seat shell in oak or white pigmented ash veneer. Frame on metal runners in black (RAL9005) or white lacquered (RAL9016) metal.

Tillägg - Addition:

Bets, enligt SCC s.7 + 400:-
Stain, see SCC p.7

Underrede i lack, enligt SCC s.7 + 299:-
Frame in lacquer, see SCC p.7

Krom + 215:-
Chromium

Pris - Price	2 695:-
**) Vattenbaserad lack – Water-based lacquer	

Staplar 5 stolar. Stacks 5 chairs.

*) Tillägg kan behöva göras för tyg med mönster - Adjustments might be done for fabrics with pattern.

**) Produkten är lackad med vattenbaserad lack. Se Villkor, Bets/Lacker - The product is sealed with water-based lacquer. See Terms, Stains/Lacquers.



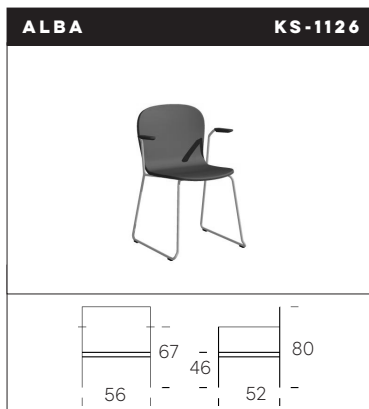
Stapelbar stol. Klädd. Underrede på medar i vit- (RAL9016) eller svartlackerad (RAL9005).
Stackable chair. Upholstered. Frame on metal runners in black (RAL9005) or white lacquered (RAL9016) metal.

Tillägg - Addition:

Krom + 215:-
Chromium

Underrede i lack, enligt SCC s.7 + 299:-
Frame in lacquer, see SCC p.7

Pg Basic - Pg Basic	3 789:-
Prisgrupp A - Pricegroup A	4 080:-
Prisgrupp B - Pricegroup B	4 464:-
Prisgrupp C - Pricegroup C	4 701:-
Prisgrupp D - Pricegroup D	4 945:-
Prisgrupp E - Pricegroup E	5 190:-
Läder - Leather	6 306:-
*) Tyg – Fabric: 115 cm	



Stapel- och upphängningsbar karmstol. Sittskal i ek eller vitpigmenterad askfanér. Underrede på med i vit- (RAL9016) eller svartlackerad (RAL9005) metall. Armstöd i plast och träfiber.
Stackable and suspendable armchair. Seat shell in oak or white pigmented ash veneer. Frame on metal runners in black (RAL9005) or white lacquered (RAL9016) metal. Armrests in plastic and wood fibre.

Tillägg - Addition:

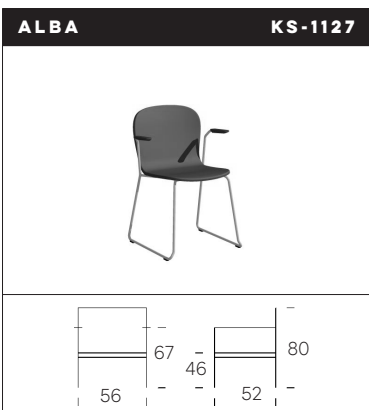
Bets, enligt SCC s.7 + 400:-
Stain, see SCC p.7

Underrede i lack, enligt SCC s.7 + 299:-
Frame in lacquer, see SCC p.7

Krom + 215:-
Chromium

Pris - Price	2 932:-
**) Vattenbaserad lack – Water-based lacquer	

Staplar 5 stolar. Stacks 5 chairs.



Stapel- och upphängningsbar karmstol. Klädd. Underrede på med i vit- (RAL9016) eller svartlackerad (RAL9005) metall. Armstöd i plast och träfiber.
Stackable and suspendable armchair. Upholstered. Frame on metal runners in black (RAL9005) or white lacquered (RAL9016) metal. Armrests in plastic and wood fibre.

Tillägg - Addition:

Krom + 215:-
Chromium

Underrede i lack, enligt SCC s.7 + 299:-
Frame in lacquer, see SCC p.7

Pg Basic - Pg Basic	4 259:-
Prisgrupp A - Pricegroup A	4 550:-
Prisgrupp B - Pricegroup B	4 934:-
Prisgrupp C - Pricegroup C	5 171:-
Prisgrupp D - Pricegroup D	5 415:-
Prisgrupp E - Pricegroup E	5 660:-
Läder - Leather	6 776:-
*) Tyg – Fabric: 115 cm	



Stapelbar barstol, låg. Sittskal i ek eller vitpigmenterad askfanér. Underrede på med i vit- (RAL9016) eller svartlackerad (RAL9005) metall.
Stackable bar stool, low. Seat shell in oak or white pigmented ash veneer. Frame on metal runners in black (RAL9005) or white lacquered (RAL9016) metal.

Tillägg - Addition:

Bets, enligt SCC s.7 + 400:-
Stain, see SCC p.7

Underrede i lack, enligt SCC s.7 + 299:-
Frame in lacquer, see SCC p.7

Krom + 215:-
Chromium

Pris - Price	2 579:-
**) Vattenbaserad lack – Water-based lacquer	

Staplar 5 stolar. Stacks 5 chairs.

*) Tillägg kan behöva göras för tyg med mönster - Adjustments might be done for fabrics with pattern.

**) Produkten är lackad med vattenbaserad lack. Se Villkor, Bets/Lacker - The product is sealed with water-based lacquer. See Terms, Stains/Lacquers.



Stapelbar barstol, låg. Klädd. Underrede på med i vit- (RAL9016) eller svartlackerad (RAL9005) metall.
Stackable barchair, low. Upholstered. Frame on metal runners in black (RAL9005) or white lacquered (RAL9016) metal.

Tillägg - Addition:

Krom + 215:-
Chromium

Underrede i lack, enligt SCC s.7 + 299:-
Frame in lacquer, see SCC p.7

Pg Basic - Pg Basic	3 522:-
Prisgrupp A - Pricegroup A	3 737:-
Prisgrupp B - Pricegroup B	4 021:-
Prisgrupp C - Pricegroup C	4 196:-
Prisgrupp D - Pricegroup D	4 376:-
Prisgrupp E - Pricegroup E	4 558:-
Läder - Leather	5 679:-
*) Tyg – Fabric:	85 cm



Stapelbar barstol, hög. Sittskal i ek eller vitpigmenterad askfanér. Underrede på med i vit- (RAL9016) eller svartlackerad (RAL9005) metall.
Stackable bar stool, high. Seat shell in oak or white pigmented ash veneer. Frame on metal runners in black (RAL9005) or white lacquered (RAL9016) metal.

Tillägg - Addition:

Bets, enligt SCC s.7 + 400:-
Stain, see SCC p.7

Underrede i lack, enligt SCC s.7 + 299:-
Frame in lacquer, see SCC p.7

Krom + 215:-
Chromium

Pris - Price	2 535:-
**) Vattenbaserad lack – Water-based lacquer	

Staplar 5 stolar. Stacks 5 chairs.



Stapelbar barstol, hög. Klädd. Underrede på med i vit- (RAL9016) eller svartlackerad (RAL9005) metall.
Stackable barchair, high. Upholstered. Frame on metal runners in black (RAL9005) or white lacquered (RAL9016) metal.

Tillägg - Addition:

Krom + 215:-
Chromium

Underrede i lack, enligt SCC s.7 + 299:-
Frame in lacquer, see SCC p.7

Pg Basic - Pg Basic	3 539:-
Prisgrupp A - Pricegroup A	3 754:-
Prisgrupp B - Pricegroup B	4 038:-
Prisgrupp C - Pricegroup C	4 213:-
Prisgrupp D - Pricegroup D	4 393:-
Prisgrupp E - Pricegroup E	4 575:-
Läder - Leather	5 696:-
*) Tyg – Fabric:	85 cm



Stol. Underrede i ek eller vitpigmenterad ask.
Chair. Frame in oak or white pigmented ash.

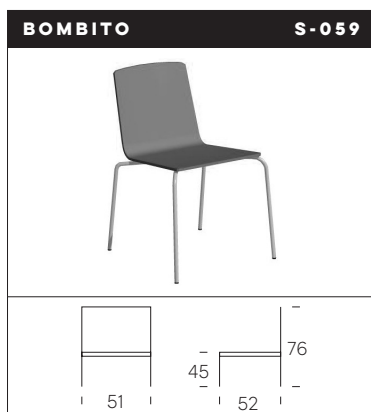
Tillägg - Addition:

Underrede i bets, enligt SCC s.7 + 504:-
Frame in stain, see SCC p.7

Pg Basic - Pg Basic	3 805:-
Prisgrupp A - Pricegroup A	3 957:-
Prisgrupp B - Pricegroup B	4 157:-
Prisgrupp C - Pricegroup C	4 281:-
Prisgrupp D - Pricegroup D	4 408:-
Prisgrupp E - Pricegroup E	4 536:-
Läder - Leather	5 874:-
*) Tyg – Fabric:	60 cm
**) Vattenbaserad lack – Water-based lacquer	

*) Tillägg kan behöva göras för tyg med mönster - Adjustments might be done for fabrics with pattern.

**) Produkten är lackad med vattenbaserad lack. Se Villkor, Bets/Lacker - The product is sealed with water-based lacquer. See Terms, Stains/Lacquers.



Stapelbar stol. Underrede i vit- (RAL9016), svart- (RAL9005) eller silverlackerad metall.
Stackable chair. Frame in black (RAL9005), white (RAL9016) or silver lacquered metal.

Tillägg - Addition:

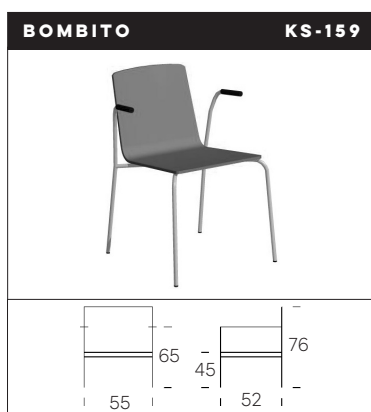
Krom + 215:-
Chromium

Underrede i lack, enligt SCC s.7 + 299:-
Frame in lacquer, see SCC p.7

S-037 Kopplingsbeslag + 359:-
S-037 Link fitting

Pg Basic - Pg Basic	2 477:-
Prisgrupp A - Pricegroup A	2 629:-
Prisgrupp B - Pricegroup B	2 829:-
Prisgrupp C - Pricegroup C	2 953:-
Prisgrupp D - Pricegroup D	3 080:-
Prisgrupp E - Pricegroup E	3 208:-
Läder - Leather	4 546:-
*) Tyg - Fabric:	60 cm

Staplar 8 stolar. Stacks 8 chairs.



Stapel- och upphängningsbar karmstol. Underrede i vit- (RAL9016), svart- (RAL9005) eller silverlackerad metall. Armstöd i svart PUR.
Stackable and suspendable armchair. Frame in black (RAL9005), white (RAL9016) or silver lacquered metal. Armrests in black PUR.

Tillägg - Addition:

Krom + 215:-
Chromium

Underrede i lack, enligt SCC s.7 + 299:-
Frame in lacquer, see SCC p.7

S-037 Kopplingsbeslag + 359:-
S-037 Link fitting

Pg Basic - Pg Basic	3 042:-
Prisgrupp A - Pricegroup A	3 194:-
Prisgrupp B - Pricegroup B	3 394:-
Prisgrupp C - Pricegroup C	3 518:-
Prisgrupp D - Pricegroup D	3 645:-
Prisgrupp E - Pricegroup E	3 773:-
Läder - Leather	5 111:-
*) Tyg - Fabric:	60 cm

Staplar 8 stolar. Stacks 8 chairs.



Stapelbar stol med hög rygg. Underrede i vit- (RAL9016), svart- (RAL9005) eller silverlackerad metall.
Stackable chair with high backrest. Frame in black (RAL9005), white (RAL9016) or silver lacquered metal.

Tillägg - Addition:

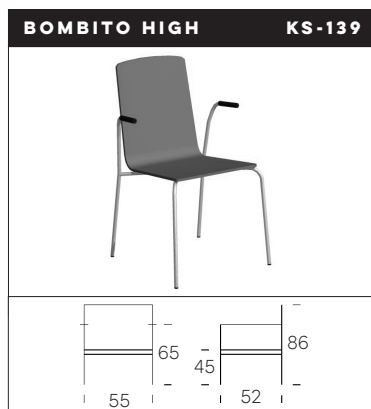
Krom + 215:-
Chromium

Underrede i lack, enligt SCC s.7 + 299:-
Frame in lacquer, see SCC p.7

S-037 Kopplingsbeslag + 359:-
S-037 Link fitting

Pg Basic - Pg Basic	2 979:-
Prisgrupp A - Pricegroup A	3 232:-
Prisgrupp B - Pricegroup B	3 566:-
Prisgrupp C - Pricegroup C	3 772:-
Prisgrupp D - Pricegroup D	3 984:-
Prisgrupp E - Pricegroup E	4 197:-
Läder - Leather	5 669:-
*) Tyg - Fabric:	1 = 100 cm 2 = 150 cm

Staplar 8 stolar. Stacks 8 chairs.



Stapel- och upphängningsbar karmstol med hög rygg. Underrede i vit- (RAL9016), svart- (RAL9005) eller silverlackerad metall. Armstöd i svart PUR.
Stackable and suspendable armchair with high backrest. Frame in black (RAL9005), white (RAL9016) or silver lacquered metal. Armrests in black PUR.

Tillägg - Addition:

Krom + 215:-
Chromium

Underrede i lack, enligt SCC s.7 + 299:-
Frame in lacquer, see SCC p.7

S-037 Kopplingsbeslag + 359:-
S-037 Link fitting

Pg Basic - Pg Basic	3 763:-
Prisgrupp A - Pricegroup A	4 016:-
Prisgrupp B - Pricegroup B	4 350:-
Prisgrupp C - Pricegroup C	4 556:-
Prisgrupp D - Pricegroup D	4 768:-
Prisgrupp E - Pricegroup E	4 981:-
Läder - Leather	6 453:-
*) Tyg - Fabric:	1 = 100 cm 2 = 150 cm

Staplar 8 stolar. Stacks 8 chairs.

*) Tillägg kan behöva göras för tyg med mönster - Adjustments might be done for fabrics with pattern.

***) Produkten är lackad med vattenbaserad lack. Se Villkor, Betset/Lacker - The product is sealed with water-based lacquer. See Terms, Stains/Lacquers.



Stol med hög rygg. Underrede i ek eller vitpigmenterad ask.
Chair with high backrest. Frame in oak or white pigmented ash.

Tillägg - Addition:

Underrede i bets, enligt SCC s.7 + 504:-
Frame in stain, see SCC p.7

Pg Basic - Pg Basic	4 361:-
Prisgrupp A - Pricegroup A	4 614:-
Prisgrupp B - Pricegroup B	4 948:-
Prisgrupp C - Pricegroup C	5 154:-
Prisgrupp D - Pricegroup D	5 366:-
Prisgrupp E - Pricegroup E	5 579:-
Läder - Leather	7 051:-
*) Tyg – Fabric: 1=100 cm 2=150 cm	
**) Vattenbaserad lack – Water-based lacquer	



Stol med hög T-rygg. Underrede i ek eller vitpigmenterad ask.
Chair with high T-backrest. Frame in oak or white pigmented ash.

Tillägg - Addition:

Underrede i bets, enligt SCC s.7 + 504:-
Frame in stain, see SCC p.7

Pg Basic - Pg Basic	4 986:-
Prisgrupp A - Pricegroup A	5 201:-
Prisgrupp B - Pricegroup B	5 485:-
Prisgrupp C - Pricegroup C	5 660:-
Prisgrupp D - Pricegroup D	5 840:-
Prisgrupp E - Pricegroup E	6 022:-
Läder - Leather	7 226:-
*) Tyg – Fabric: 85 cm	
**) Vattenbaserad lack – Water-based lacquer	



Stapelbar stol med hög T-rygg. Underrede i vit- (RAL9016), svart- (RAL9005) eller silverlackerad metall.
Stackable chair with high T-backrest. Frame in black (RAL9005), white (RAL9016) or silver lacquered metal.

Tillägg - Addition:

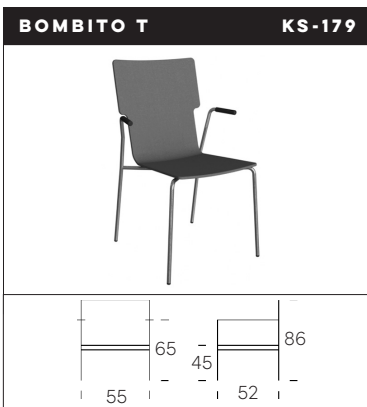
Krom + 215:-
Chromium

Underrede i lack, enligt SCC s.7 + 299:-
Frame in lacquer, see SCC p.7

S-037 Kopplingsbeslag + 359:-
S-037 Link fitting

Pg Basic - Pg Basic	3 644:-
Prisgrupp A - Pricegroup A	3 859:-
Prisgrupp B - Pricegroup B	4 143:-
Prisgrupp C - Pricegroup C	4 318:-
Prisgrupp D - Pricegroup D	4 498:-
Prisgrupp E - Pricegroup E	4 680:-
Läder - Leather	5 884:-
*) Tyg – Fabric: 85 cm	

Staplar 8 stolar. Stacks 8 chairs.



Stapel- och upphängningsbar karmstol med hög T-rygg. Underrede i vit- (RAL9016), svart- (RAL9005) eller silverlackerad metall. Armstöd i svart PUR.
Stackable and suspendable armchair with high T-backrest. Frame in black (RAL9005), white (RAL9016) or silver lacquered metal. Armrests in black PUR.

Tillägg - Addition:

Krom + 215:-
Chromium

Underrede i lack, enligt SCC s.7 + 299:-
Frame in lacquer, see SCC p.7

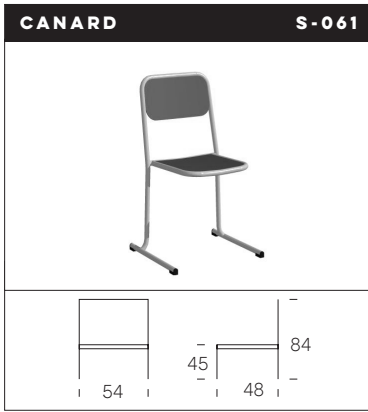
S-037 Kopplingsbeslag + 359:-
S-037 Link fitting

Pg Basic - Pg Basic	4 353:-
Prisgrupp A - Pricegroup A	4 568:-
Prisgrupp B - Pricegroup B	4 852:-
Prisgrupp C - Pricegroup C	5 027:-
Prisgrupp D - Pricegroup D	5 207:-
Prisgrupp E - Pricegroup E	5 389:-
Läder - Leather	6 593:-
*) Tyg – Fabric: 85 cm	

Staplar 8 stolar. Stacks 8 chairs.

*) Tillägg kan behöva göras för tyg med mönster - Adjustments might be done for fabrics with pattern.

**) Produkten är lackad med vattenbaserad lack. Se Villkor, Bets/Lacker - The product is sealed with water-based lacquer. See Terms, Stains/Lacquers.



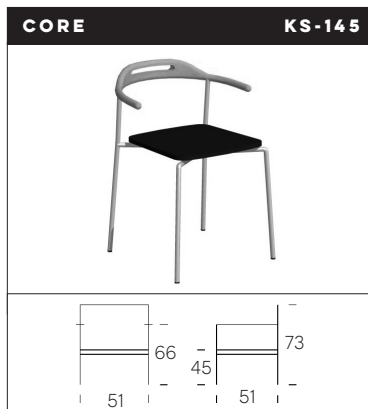
Stapel- och upphängningsbar stol. Sits och rygg i vitpigmenterad ask, vitlaminat (U 11209SD) eller svartlaminat (F2253). Underrede i vit- (RAL9016) eller svartlackerad (RAL9005) metall.
Stackable and suspendable chair. Seat and back in white pigmented ash, white laminate (U 11209SD) or black laminate (F2253). Frame in black (RAL9005) or white lacquered (RAL9016) metal.

Tillägg - Addition:

- Bets, enligt SCC s.7** + 400:-
Stain, see SCC p.7
- Underrede i lack, enligt SCC s.7** + 299:-
Frame in lacquer, see SCC p.7

Pris - Price	3 445:-
**) Vattenbaserad lack - Water-based lacquer	

Staplar 8 stolar. Stacks 8 chairs.



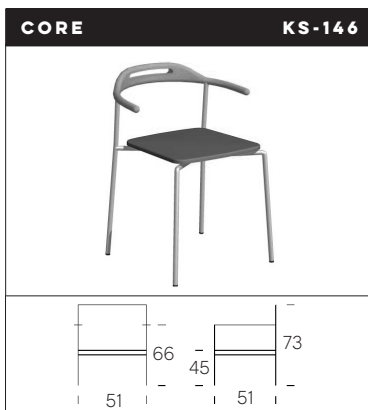
Stapel- och upphängningsbar karmstol, sits i svart PUR, rygg i skiktlimmad björk. Underrede i vit- (RAL9016) eller svartlackerad (RAL9005) metall.
Stackable and suspendable armchair. Seat in black PUR, backrest in laminated birch. Frame in black (RAL9005) or white (RAL9016) lacquered metal.

Tillägg - Addition:

- Krom** + 215:-
Chromium
- Underrede i lack, enligt SCC s.7** + 299:-
Frame in lacquer, see SCC p.7
- Rygg i bets, enligt SCC s.7** + 397:-
Back in stain, see SCC p.7

Pris - Price	3 120:-
**) Vattenbaserad lack - Water-based lacquer	

Staplar 8 stolar. Stacks 8 chairs.



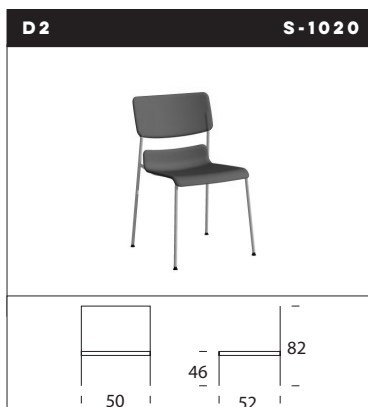
Stapel- och upphängningsbar karmstol, klädd sits, rygg i skiktlimmad björk. Underrede i vit- (RAL9016) eller svartlackerad (RAL9005) metall.
Stackable and suspendable armchair, upholstered seat, backrest in laminated birch or oak. Frame in black (RAL9005) or white (RAL9016) lacquered metal.

Tillägg - Addition:

- Krom** + 215:-
Chromium
- Underrede i lack, enligt SCC s.7** + 299:-
Frame in lacquer, see SCC p.7
- Rygg i bets, enligt SCC s.7** + 397:-
Back in stain, see SCC p.7

Pg Basic - Pg Basic	3 443:-
Prisgrupp A - Pricegroup A	3 569:-
Prisgrupp B - Pricegroup B	3 737:-
Prisgrupp C - Pricegroup C	3 840:-
Prisgrupp D - Pricegroup D	3 946:-
Prisgrupp E - Pricegroup E	4 052:-
Läder - Leather	3 957:-
*) Tyg - Fabric:	1 = 50 cm 2 = 50 cm
**) Vattenbaserad lack - Water-based lacquer	

Staplar 8 stolar. Stacks 8 chairs.



Stapelbar stol. Sits och rygg i natur eller svart återvunnen plast med naturfiber. Underrede i vit- (RAL9016) eller svartlackerad (RAL9005) metall.
Stackable chair. Seat and back in natural or black recycled plastic with natural fiber. Frame in black (RAL9005) or white lacquered (RAL9016) metal.

Tillägg - Addition:

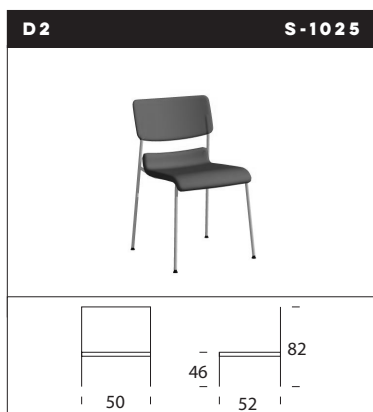
- Underrede i lack, enligt SCC s.7** + 299:-
Frame in lacquer, see SCC p.7
- S-1021 Kopplingsbeslag** + 508:-
S-1021 Link fitting

Pris - Price	2 814:-
--------------	---------

Staplar 8 stolar. Stacks 8 chairs.

***) Tillägg kan behöva göras för tyg med mönster - Adjustments might be done for fabrics with pattern.**

****) Produkten är lackad med vattenbaserad lack. Se Villkor, Bets/Lacker - The product is sealed with water-based lacquer. See Terms, Stains/Lacquers.**



Stapelbar stol. Klädd sits. Rygg i natur eller svart återvunnen plast med naturfiber. Underrede i vit- (RAL9016) eller svartlackerad (RAL9005) metall.

Stackable chair. Upholstered seat. Back in natural or black recycled plastic with natural fiber. Frame in black (RAL9005) or white lacquered (RAL9016) metal.

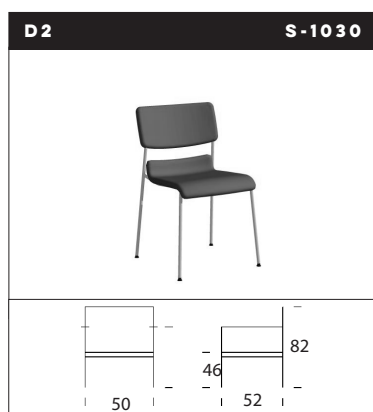
Tillägg - Addition:

Underrede i lack, enligt SCC s.7 + 299:-
Frame in lacquer, see SCC p.7

S-1021 Kopplingsbeslag + 508:-
S-1021 Link fitting

Pg Basic - Pg Basic	4 291:-
Prisgrupp A - Pricegroup A	4 455:-
Prisgrupp B - Pricegroup B	4 672:-
Prisgrupp C - Pricegroup C	4 806:-
Prisgrupp D - Pricegroup D	4 944:-
Prisgrupp E - Pricegroup E	5 083:-
Läder - Leather	5 597:-
*) Tyg - Fabric:	65 cm

Staplar 8 stolar. Stacks 8 chairs.



Stapelbar stol. Klädd sits och rygg. Underrede i vit- (RAL9016) eller svartlackerad (RAL9005) metall.

Stackable chair. Upholstered seat and back. Frame in black (RAL9005) or white lacquered (RAL9016) metal.

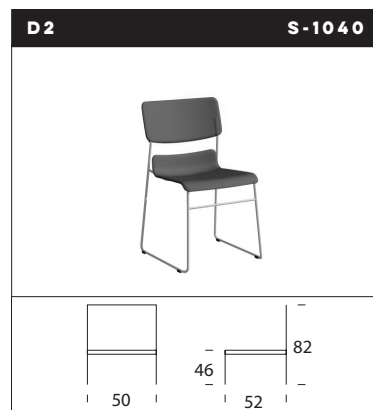
Tillägg - Addition:

Underrede i lack, enligt SCC s.7 + 299:-
Frame in lacquer, see SCC p.7

S-1021 Kopplingsbeslag + 508:-
S-1021 Link fitting

Pg Basic - Pg Basic	5 047:-
Prisgrupp A - Pricegroup A	5 300:-
Prisgrupp B - Pricegroup B	5 634:-
Prisgrupp C - Pricegroup C	5 840:-
Prisgrupp D - Pricegroup D	6 052:-
Prisgrupp E - Pricegroup E	6 265:-
Läder - Leather	6 856:-
*) Tyg - Fabric: Komplett - Complete	100 cm
Rygg - Back	35 cm
Sits - Seat	65 cm

Staplar 8 stolar. Stacks 8 chairs.



Stapelbar stol. Sits och rygg i natur eller svart återvunnen plast med naturfiber. Underrede på medar i vit- (RAL9016) eller svartlackerad (RAL9005) metall.

Stackable chair. Seat and back in natural or black recycled plastic with natural fiber. Frame with runners in black (RAL9005) or white lacquered (RAL9016) metal.

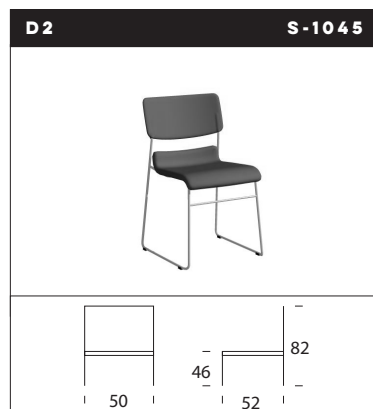
Tillägg - Addition:

Underrede i lack, enligt SCC s.7 + 299:-
Frame in lacquer, see SCC p.7

S-1031 Kopplingsbeslag + 508:-
S-1031 Link fitting

Pris - Price	2 829:-
--------------	---------

Staplar 8 stolar. Stacks 8 chairs.



Stapelbar stol. Klädd sits. Rygg i natur eller svart återvunnen plast med naturfiber. Underrede på medar i vit- (RAL9016) eller svartlackerad (RAL9005) metall.

Stackable chair. Upholstered seat. Back in natural or black recycled plastic with natural fiber. Frame with runners in black (RAL9005) or white (RAL9016) lacquered metal.

Tillägg - Addition:

Underrede i lack, enligt SCC s.7 + 299:-
Frame in lacquer, see SCC p.7

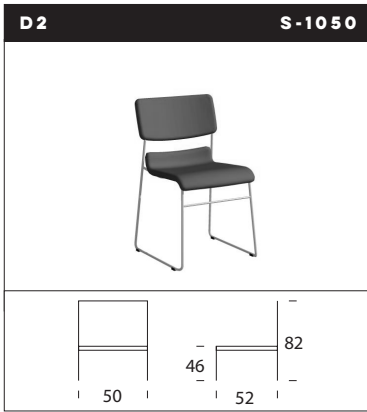
S-1031 Kopplingsbeslag + 508:-
S-1031 Link fitting

Pg Basic - Pg Basic	4 385:-
Prisgrupp A - Pricegroup A	4 549:-
Prisgrupp B - Pricegroup B	4 766:-
Prisgrupp C - Pricegroup C	4 900:-
Prisgrupp D - Pricegroup D	5 038:-
Prisgrupp E - Pricegroup E	5 177:-
Läder - Leather	5 691:-
*) Tyg - Fabric:	65 cm

Staplar 8 stolar. Stacks 8 chairs.

*) Tillägg kan behöva göras för tyg med mönster - Adjustments might be done for fabrics with pattern.

**) Produkten är lackad med vattenbaserad lack. Se Villkor, Betser/Lacker - The product is sealed with water-based lacquer. See Terms, Stains/Lacquers.



Stapelbar stol. Klädd sits och rygg. Underrede på medar i vit- (RAL9016) eller svartlackerad (RAL9005) metall.
Stackable chair. Upholstered seat and back. Frame with runners in black (RAL9005) or white (RAL9016) lacquered metal.

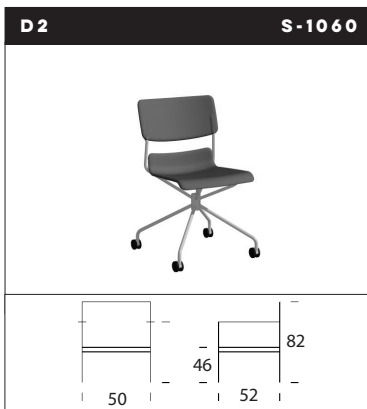
Tillägg - Addition:

Underrede i lack, enligt SCC s.7 + 299:-
Frame in lacquer, see SCC p.7

S-1031 Kopplingsbeslag + 508:-
S-1031 Link fitting

Pg Basic - Pg Basic	5 211:-
Prisgrupp A - Pricegroup A	5 464:-
Prisgrupp B - Pricegroup B	5 798:-
Prisgrupp C - Pricegroup C	6 004:-
Prisgrupp D - Pricegroup D	6 216:-
Prisgrupp E - Pricegroup E	6 429:-
Läder - Leather	7 020:-
*) Tyg – Fabric: Komplett – Complete	100 cm
Rygg – Back	35 cm
Sits – Seat	65 cm

Staplar 8 stolar. Stacks 8 chairs.



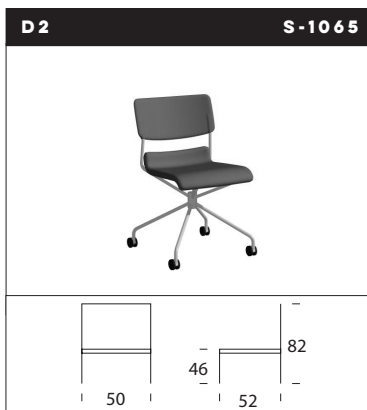
Stol. Sits och rygg i natur eller svart återvunnen plast med naturfiber. Underrede på hjul i vit- (RAL9016) eller svartlackerad (RAL9005) metall.

Chair. Seat and back in natural or black recycled plastic with natural fiber. Frame on wheels in black (RAL9005) or white (RAL9016) lacquered metal.

Tillägg - Addition:

Underrede i lack, enligt SCC s.7 + 299:-
Frame in lacquer, see SCC p.7

Pris - Price	3 896:-
--------------	---------



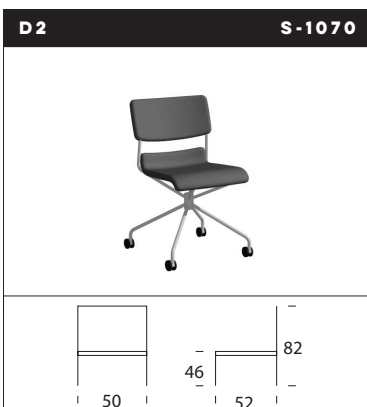
Stol. Klädd sits. Rygg i natur eller svart återvunnen plast med naturfiber. Underrede på hjul i vit- (RAL9016) eller svartlackerad (RAL9005) metall.

Chair. Upholstered seat. Back in natural or black recycled plastic with natural fiber. Frame on wheels in black (RAL9005) or white (RAL9016) lacquered metal.

Tillägg - Addition:

Underrede i lack, enligt SCC s.7 + 299:-
Frame in lacquer, see SCC p.7

Pg Basic - Pg Basic	5 495:-
Prisgrupp A - Pricegroup A	5 659:-
Prisgrupp B - Pricegroup B	5 876:-
Prisgrupp C - Pricegroup C	6 010:-
Prisgrupp D - Pricegroup D	6 148:-
Prisgrupp E - Pricegroup E	6 287:-
Läder - Leather	6 801:-
*) Tyg – Fabric:	65 cm



Stol. Klädd sits och rygg. Underrede på hjul i vit- (RAL9016) eller svartlackerad (RAL9005) metall.

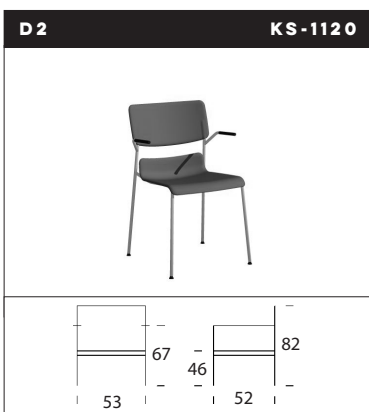
Chair. Upholstered seat and back. Frame on wheels in black (RAL9005) or white (RAL9016) lacquered metal.

Tillägg - Addition:

Underrede i lack, enligt SCC s.7 + 299:-
Frame in lacquer, see SCC p.7

Pg Basic - Pg Basic	6 498:-
Prisgrupp A - Pricegroup A	6 751:-
Prisgrupp B - Pricegroup B	7 085:-
Prisgrupp C - Pricegroup C	7 291:-
Prisgrupp D - Pricegroup D	7 503:-
Prisgrupp E - Pricegroup E	7 716:-
Läder - Leather	8 307:-
*) Tyg – Fabric: Komplett – Complete	100 cm
Rygg – Back	35 cm
Sits – Seat	65 cm

*) Tillägg kan behöva göras för tyg med mönster - Adjustments might be done for fabrics with pattern.



Stapel- och upphängningsbar karmstol. Sits och rygg i natur eller svart återvunnen plast med naturfiber. Underrede i vit- (RAL9016) eller svartlackerad (RAL9005) metall. Armstöd i svart plast.

Stackable and suspendable armchair. Seat and back in natural or black recycled plastic with natural fiber. Frame in black (RAL9005) or white lacquered (RAL9016) metal.

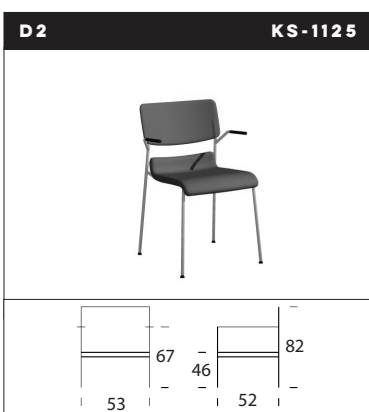
Tillägg - Addition:

Underrede i lack, enligt SCC s.7 + 299:-
Frame in lacquer, see SCC p.7

S-1021 Kopplingsbeslag + 508:-
S-1021 Link fitting

Pg Basic - Pg Basic	2 967:-
---------------------	---------

Staplar 8 stolar. Stacks 8 chairs.



Stapel- och upphängningsbar karmstol. Klädd sits. Rygg i natur eller svart återvunnen plast med naturfiber. Underrede i vit- (RAL9016) eller svartlackerad (RAL9005) metall. Armstöd i svart plast.

Stackable and suspendable armchair. Upholstered seat. Back in natural or black recycled plastic with natural fiber. Frame in black (RAL9005) or white lacquered (RAL9016) metal. Armrests in black plastic.

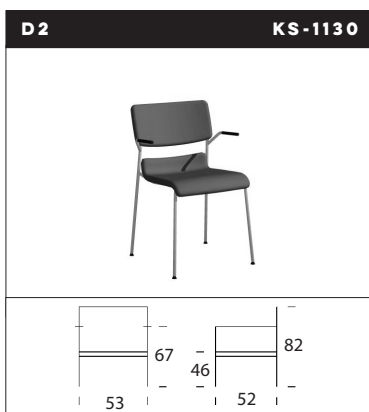
Tillägg - Addition:

Underrede i lack, enligt SCC s.7 + 299:-
Frame in lacquer, see SCC p.7

S-1021 Kopplingsbeslag + 508:-
S-1021 Link fitting

Pg Basic - Pg Basic	4 528:-
Prisgrupp A - Pricegroup A	4 692:-
Prisgrupp B - Pricegroup B	4 909:-
Prisgrupp C - Pricegroup C	5 043:-
Prisgrupp D - Pricegroup D	5 181:-
Prisgrupp E - Pricegroup E	5 320:-
Läder - Leather	5 834:-
*) Tyg - Fabric:	65 cm

Staplar 8 stolar. Stacks 8 chairs.



Stapel- och upphängningsbar karmstol. Klädd sits och rygg. Underrede i vit- (RAL9016) eller svartlackerad (RAL9005) metall. Armstöd i svart plast.

Stackable and suspendable armchair. Upholstered seat and back. Frame in black (RAL9005) or white lacquered (RAL9016) metal. Armrests in black plastic.

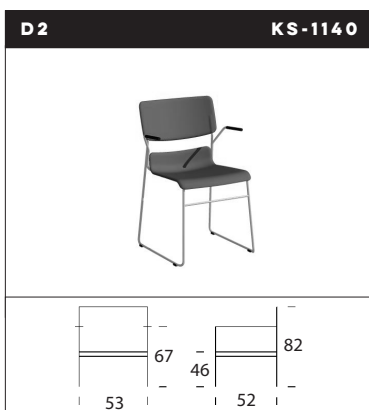
Tillägg - Addition:

Underrede i lack, enligt SCC s.7 + 299:-
Frame in lacquer, see SCC p.7

S-1021 Kopplingsbeslag + 508:-
S-1021 Link fitting

Pg Basic - Pg Basic	5 361:-
Prisgrupp A - Pricegroup A	5 614:-
Prisgrupp B - Pricegroup B	5 948:-
Prisgrupp C - Pricegroup C	6 154:-
Prisgrupp D - Pricegroup D	6 366:-
Prisgrupp E - Pricegroup E	6 579:-
Läder - Leather	7 170:-
*) Tyg - Fabric: Komplett - Complete	100 cm
Rygg - Back	35 cm
Sits - Seat	65 cm

Staplar 8 stolar. Stacks 8 chairs.



Stapel- och upphängningsbar karmstol. Sits och rygg i natur eller svart återvunnen plast med naturfiber. Underrede på medar i vit- (RAL9016) eller svartlackerad (RAL9005) metall. Armstöd i svart plast.

Stackable and suspendable armchair. Seat and back in natural or black recycled plastic with natural fiber. Frame on metal runners in black (RAL9005) or white (RAL9016) lacquered metal. Armrests in black plastic.

Tillägg - Addition:

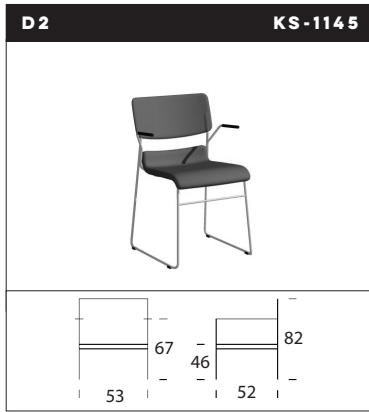
Underrede i lack, enligt SCC s.7 + 299:-
Frame in lacquer, see SCC p.7

S-1031 Kopplingsbeslag + 508:-
S-1031 Link fitting

Pris - Price	3 087:-
--------------	---------

Staplar 8 stolar. Stacks 8 chairs.

*) Tillägg kan behöva göras för tyg med mönster - Adjustments might be done for fabrics with pattern.



Stapel- och upphängningsbar karmstol. Klädd sits. Rygg i natur eller svart återvunnen plast med naturfiber. Underrede på medar i vit- (RAL9016) eller svartlackerad (RAL9005) metall. Armstöd i svart plast.
 Stackable and suspendable armchair. Upholstered seat. Back in natural or black recycled plastic with natural fiber. Frame on metal runners in black (RAL9005) or white (RAL9016) lacquered metal. Armrests in black plastic.

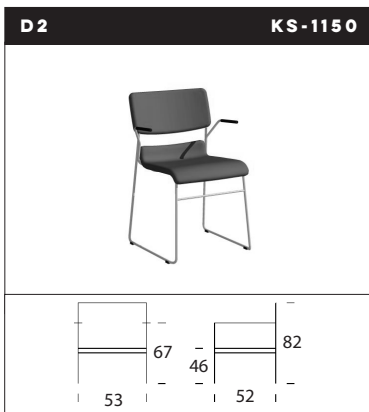
Tillägg - Addition:

Underrede i lack, enligt SCC s.7 + 299:-
 Frame in lacquer, see SCC p.7

S-1031 Kopplingsbeslag + 508:-
 S-1031 Link fitting

Pg Basic - Pg Basic	4 648:-
Prisgrupp A - Pricegroup A	4 812:-
Prisgrupp B - Pricegroup B	5 029:-
Prisgrupp C - Pricegroup C	5 163:-
Prisgrupp D - Pricegroup D	5 301:-
Prisgrupp E - Pricegroup E	5 440:-
Läder - Leather	5 954:-
*) Tyg – Fabric: 65 cm	

Staplar 8 stolar. Stacks 8 chairs.



Stapel- och upphängningsbar karmstol. Klädd sits och rygg. Underrede på medar i vit- (RAL9016) eller svartlackerad (RAL9005) metall. Armstöd i svart plast.
 Stackable and suspendable armchair. Upholstered seat and back. Frame on metal runners in black (RAL9005) or white (RAL9016) lacquered metal. Armrests in black plastic.

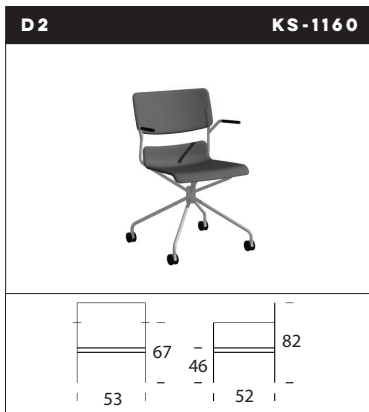
Tillägg - Addition:

Underrede i lack, enligt SCC s.7 + 299:-
 Frame in lacquer, see SCC p.7

S-1031 Kopplingsbeslag + 508:-
 S-1031 Link fitting

Pg Basic - Pg Basic	5 474:-
Prisgrupp A - Pricegroup A	5 727:-
Prisgrupp B - Pricegroup B	6 061:-
Prisgrupp C - Pricegroup C	6 267:-
Prisgrupp D - Pricegroup D	6 479:-
Prisgrupp E - Pricegroup E	6 692:-
Läder - Leather	7 283:-
*) Tyg – Fabric: Komplett – Complete 100 cm	
	Rygg – Back 35 cm
	Sits – Seat 65 cm

Staplar 8 stolar. Stacks 8 chairs.

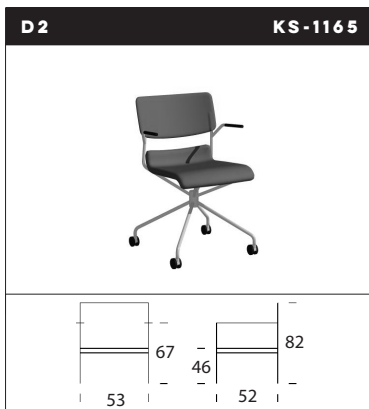


Upphängningsbar karmstol. Sits och rygg i natur eller svart återvunnen plast med naturfiber. Underrede på hjul i vit- (RAL9016) eller svartlackerad (RAL9005) metall. Armstöd i svart plast.
 Suspendable armchair. Seat and back in natural or black recycled plastic with natural fiber. Frame on wheels in black (RAL9005) or white (RAL9016) lacquered metal. Armrests in black plastic.

Tillägg - Addition:

Underrede i lack, enligt SCC s.7 + 299:-
 Frame in lacquer, see SCC p.7

Pris - Price	4 076:-
--------------	---------



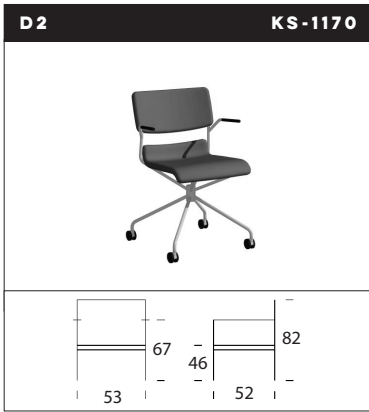
Upphängningsbar karmstol. Klädd sits. Rygg i natur eller svart återvunnen plast med naturfiber. Underrede på hjul i vit- (RAL9016) eller svartlackerad (RAL9005) metall. Armstöd i svart plast.
 Suspendable armchair. Upholstered seat. Back in natural or black recycled plastic with natural fiber. Frame on wheels in black (RAL9005) or white (RAL9016) lacquered metal. Armrests in black plastic.

Tillägg - Addition:

Underrede i lack, enligt SCC s.7 + 299:-
 Frame in lacquer, see SCC p.7

Pg Basic - Pg Basic	5 680:-
Prisgrupp A - Pricegroup A	5 844:-
Prisgrupp B - Pricegroup B	6 061:-
Prisgrupp C - Pricegroup C	6 195:-
Prisgrupp D - Pricegroup D	6 333:-
Prisgrupp E - Pricegroup E	6 472:-
Läder - Leather	6 986:-
*) Tyg – Fabric: 65 cm	

*) Tillägg kan behöva göras för tyg med mönster - Adjustments might be done for fabrics with pattern.

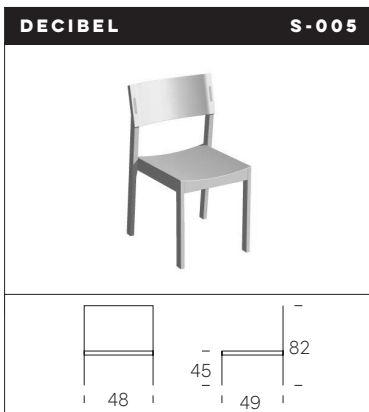


Upphängningsbar karmstol. Klädd sits och rygg. Underrede på hjul i vit- (RAL9016) eller svartlackerad (RAL9005) metall. Armstöd i svart plast.
Suspendable armchair. Upholstered seat and back. Frame on wheels in black (RAL9005) or white (RAL9016) lacquered metal. Armrests in black plastic.

Tillägg - Addition:

Underrede i lack, enligt SCC s.7 + 299:-
Frame in lacquer, see SCC p.7

Pg Basic - Pg Basic	6 689:-
Prisgrupp A - Pricegroup A	6 942:-
Prisgrupp B - Pricegroup B	7 276:-
Prisgrupp C - Pricegroup C	7 482:-
Prisgrupp D - Pricegroup D	7 694:-
Prisgrupp E - Pricegroup E	7 907:-
Läder - Leather	8 498:-
*) Tyg - Fabric: Komplett - Complete 100 cm	
Rygg - Back	65 cm
Sits - Seat	35 cm



Stapelbar stol i björk. Ljudabsorberande material under sits. Kopplingsbar på begäran vid order. Filttass levereras som standard, teflontass finns som alternativ.
Stackable chair in birch. Sound-absorbent felt under the seat. Linkable upon request in the purchase order. Felt feet is delivered as standard, teflon glides are available as an alternative.

Tillägg - Addition:

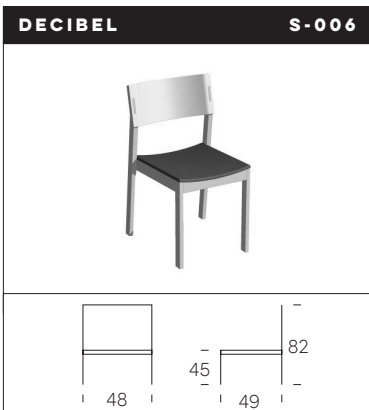
Bets, enligt SCC s.7 + 400:-
Stain, see SCC p.7

S-013 Kopplingsbeslag + 572:-
S-013 Link fitting

S-017 Psalmbokshållare + 520:-
S-017 Book shelf

Pris - Price	2 577:-
**) Vattenbaserad lack - Water-based lacquer	

Staplar 8 stolar. Stacks 8 chairs.



Stapelbar stol i björk, klädd sits. Ljudabsorberande material under sits. Kopplingsbar på begäran vid order. Filttass levereras som standard, teflontass finns som alternativ.
Stackable chair in birch, upholstered seat. Sound-absorbent felt under the seat. Linkable upon request in the purchase order. Felt feet is delivered as standard, teflon glides are available as an alternative.

Tillägg - Addition:

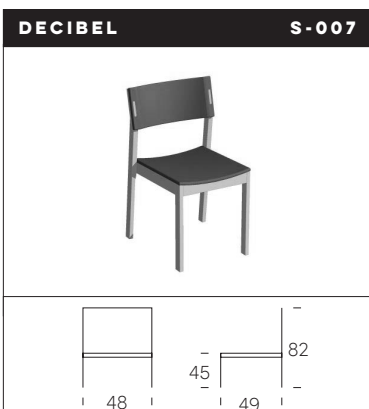
Bets, enligt SCC s.7 + 400:-
Stain, see SCC p.7

S-013 Kopplingsbeslag + 572:-
S-013 Link fitting

S-017 Psalmbokshållare + 520:-
S-017 Book shelf

Pg Basic - Pg Basic	3 344:-
Prisgrupp A - Pricegroup A	3 496:-
Prisgrupp B - Pricegroup B	3 696:-
Prisgrupp C - Pricegroup C	3 820:-
Prisgrupp D - Pricegroup D	3 947:-
Prisgrupp E - Pricegroup E	4 075:-
Läder - Leather	3 909:-
*) Tyg - Fabric: 60 cm	
**) Vattenbaserad lack - Water-based lacquer	

Staplar 8 stolar. Stacks 8 chairs.



Stapelbar stol i björk, klädd sits och rygg. Ljudabsorberande material under sits. Kopplingsbar på begäran vid order. Filttass levereras som standard, teflontass finns som alternativ.
Stackable chair in birch, upholstered seat and back. Sound-absorbent felt under the seat. Linkable upon request in the purchase order. Felt feet is delivered as standard, teflon glides are available as an alternative.

Tillägg - Addition:

Bets, enligt SCC s.7 + 400:-
Stain, see SCC p.7

S-013 Kopplingsbeslag + 572:-
S-013 Link fitting

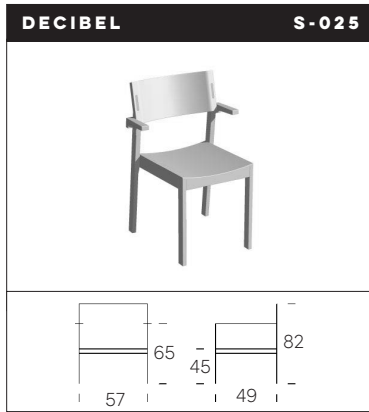
S-017 Psalmbokshållare + 520:-
S-017 Book shelf

Pg Basic - Pg Basic	3 774:-
Prisgrupp A - Pricegroup A	3 926:-
Prisgrupp B - Pricegroup B	4 126:-
Prisgrupp C - Pricegroup C	4 250:-
Prisgrupp D - Pricegroup D	4 377:-
Prisgrupp E - Pricegroup E	4 505:-
Läder - Leather	5 117:-
*) Tyg - Fabric: 60 cm	
**) Vattenbaserad lack - Water-based lacquer	

Staplar 8 stolar. Stacks 8 chairs.

*) Tillägg kan behöva göras för tyg med mönster - Adjustments might be done for fabrics with pattern.

**) Produkten är lackad med vattenbaserad lack. Se Villkor, Bets/Lacker - The product is sealed with water-based lacquer. See Terms, Stains/Lacquers.



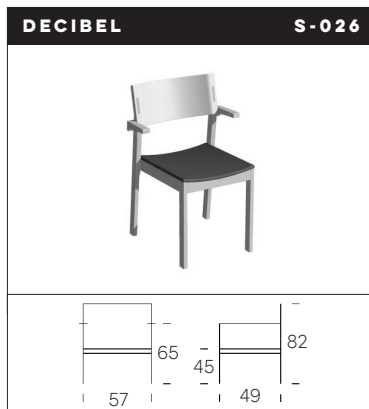
Stapel- och upphängningsbar stol i björk. Ljudabsorberande material under sits. Kopplingsbar på begäran vid order. Filtfäss levereras som standard, teflontäss finns som alternativ.
Stackable and suspendable chair in birch. Sound-absorbent felt under the seat. Linkable upon request in the purchase order. Felt feet is delivered as standard, telfon glides are available as an alternative.

Tillägg - Addition:

- Bets, enligt SCC s.7** + 400:-
Stain, see SCC p.7
- S-013 Kopplingsbeslag** + 572:-
S-013 Link fitting
- S-017 Psalmbokshållare** + 520:-
S-017 Book shelf

Pris - Price	3 287:-
** Vattenbaserad lack - Water-based lacquer	

Staplar 8 stolar. Stacks 8 chairs.



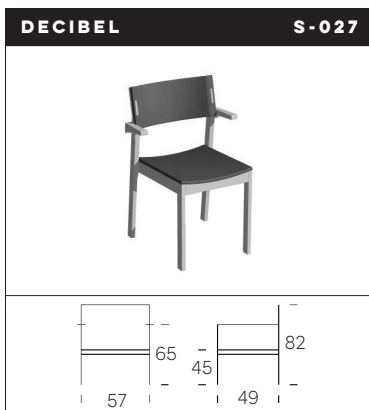
Stapel- och upphängningsbar stol i björk, klädd sits. Ljudabsorberande material under sits. Kopplingsbar på begäran vid order. Filtfäss levereras som standard, teflontäss finns som alternativ.
Stackable and suspendable chair in birch, upholstered seat. Sound-absorbent felt under the seat. Linkable upon request in the purchase order. Felt feet is delivered as standard, telfon glides are available as an alternative.

Tillägg - Addition:

- Bets, enligt SCC s.7** + 400:-
Stain, see SCC p.7
- S-013 Kopplingsbeslag** + 572:-
S-013 Link fitting
- S-017 Psalmbokshållare** + 520:-
S-017 Book shelf

Pg Basic - Pg Basic	3 927:-
Prisgrupp A - Pricegroup A	4 079:-
Prisgrupp B - Pricegroup B	4 279:-
Prisgrupp C - Pricegroup C	4 403:-
Prisgrupp D - Pricegroup D	4 530:-
Prisgrupp E - Pricegroup E	4 658:-
Läder - Leather	4 492:-
*) Tyg - Fabric:	60 cm
** Vattenbaserad lack - Water-based lacquer	

Staplar 8 stolar. Stacks 8 chairs.



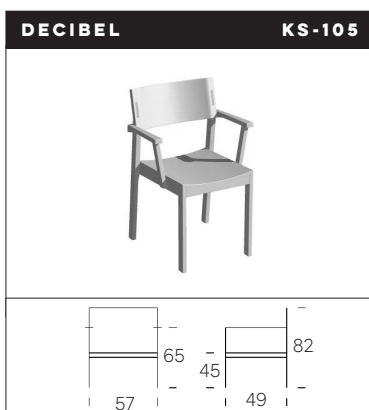
Stapel- och upphängningsbar stol i björk, klädd sits och rygg. Ljudabsorberande material under sits. Kopplingsbar på begäran vid order. Filtfäss levereras som standard, teflontäss finns som alternativ.
Stackable and suspendable chair in birch, upholstered seat and back. Sound-absorbent felt under the seat. Linkable upon request in the purchase order. Felt feet is delivered as standard, telfon glides are available as an alternative.

Tillägg - Addition:

- Bets, enligt SCC s.7** + 400:-
Stain, see SCC p.7
- S-013 Kopplingsbeslag** + 572:-
S-013 Link fitting
- S-017 Psalmbokshållare** + 520:-
S-017 Book shelf

Pg Basic - Pg Basic	4 367:-
Prisgrupp A - Pricegroup A	4 519:-
Prisgrupp B - Pricegroup B	4 719:-
Prisgrupp C - Pricegroup C	4 843:-
Prisgrupp D - Pricegroup D	4 970:-
Prisgrupp E - Pricegroup E	5 098:-
Läder - Leather	5 710:-
*) Tyg - Fabric:	60 cm
** Vattenbaserad lack - Water-based lacquer	

Staplar 8 stolar. Stacks 8 chairs.



Stapelbar karmstol i björk. Ljudabsorberande material under sits. Kopplingsbar på begäran vid order. Filtfäss levereras som standard, teflontäss finns som alternativ.
Stackable armchair in birch. Sound-absorbent felt under the seat. Linkable upon request in the purchase order. Felt feet is delivered as standard, telfon glides are available as an alternative.

Tillägg - Addition:

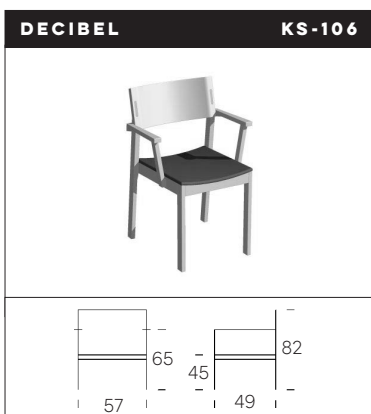
- Bets, enligt SCC s.7** + 504:-
Stain, see SCC p.7
- S-013 Kopplingsbeslag** + 572:-
S-013 Link fitting
- S-017 Psalmbokshållare** + 520:-
S-017 Book shelf

Pris - Price	3 359:-
** Vattenbaserad lack - Water-based lacquer	

Staplar 5 stolar. Stacks 5 chairs.

***) Tillägg kan behöva göras för tyg med mönster** - Adjustments might be done for fabrics with pattern.

**** Produktens är lackad med vattenbaserad lack. Se Villkor, Bets/Lacker** - The product is sealed with water-based lacquer. See Terms, Stains/Lacquers.



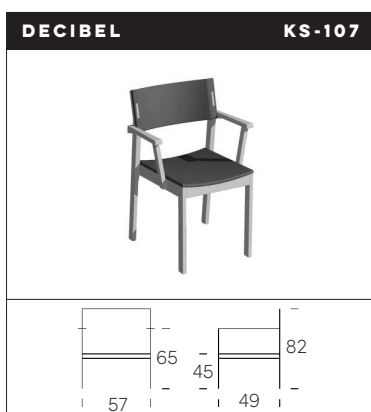
Stapelbar karmstol i björk, klädd sits. Ljudabsorberande material under sits. Kopplingsbar på begäran vid order. Filttass levereras som standard, teflontass finns som alternativ. Stackable armchair in birch, upholstered seat. Sound-absorbent felt under the seat. Linkable upon request in the purchase order. Felt feet is delivered as standard, teflon glides are available as an alternative.

Tillägg - Addition:

- Bets, enligt SCC s.7** + 504:-
Stain, see SCC p.7
- S-013 Kopplingsbeslag** + 572:-
S-013 Link fitting
- S-017 Psalmbokshållare** + 520:-
S-017 Book shelf

Pg Basic - Pg Basic	3 999:-
Prisgrupp A - Pricegroup A	4 151:-
Prisgrupp B - Pricegroup B	4 351:-
Prisgrupp C - Pricegroup C	4 475:-
Prisgrupp D - Pricegroup D	4 602:-
Prisgrupp E - Pricegroup E	4 730:-
Läder - Leather	4 564:-
*) Tyg – Fabric: 60 cm	
**) Vattenbaserad lack – Water-based lacquer	

Staplar 5 stolar. Stacks 5 chairs.



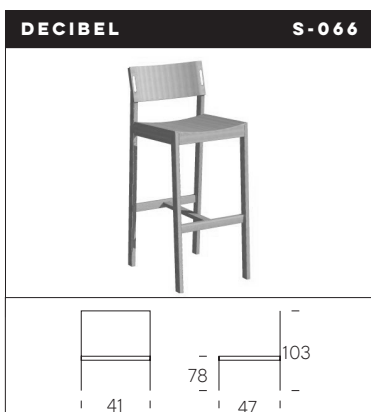
Stapelbar karmstol i björk, klädd sits och rygg. Ljudabsorberande material under sits. Kopplingsbar på begäran vid order. Filttass levereras som standard, teflontass finns som alternativ. Stackable armchair in birch, upholstered seat and back. Sound-absorbent felt under the seat. Linkable upon request in the purchase order. Felt feet is delivered as standard, teflon glides are available as an alternative.

Tillägg - Addition:

- Bets, enligt SCC s.7** + 504:-
Stain, see SCC p.7
- S-013 Kopplingsbeslag** + 572:-
S-013 Link fitting
- S-017 Psalmbokshållare** + 520:-
S-017 Book shelf

Pg Basic - Pg Basic	4 444:-
Prisgrupp A - Pricegroup A	4 596:-
Prisgrupp B - Pricegroup B	4 796:-
Prisgrupp C - Pricegroup C	4 920:-
Prisgrupp D - Pricegroup D	5 047:-
Prisgrupp E - Pricegroup E	5 175:-
Läder - Leather	5 787:-
*) Tyg – Fabric: 60cm	
**) Vattenbaserad lack – Water-based lacquer	

Staplar 5 stolar. Stacks 5 chairs.



Barstol i björk. Ljudabsorberande material under sits. Filttass levereras som standard, teflontass finns som alternativ. Barchair in birch. Sound-absorbent felt under the seat. Felt feet is delivered as standard, teflon glides are available as an alternative.

Tillägg - Addition:

- Bets, enligt SCC s.7** + 400:-
Stain, see SCC p.7

Pris - Price	3 630:-
**) Vattenbaserad lack – Water-based lacquer	



Barstol i björk, klädd sits. Ljudabsorberande material under sits. Filttass levereras som standard, teflontass finns som alternativ. Barchair in birch, upholstered seat. Sound-absorbent felt under the seat. Felt feet is delivered as standard, teflon glides are available as an alternative.

Tillägg - Addition:

- Bets, enligt SCC s.7** + 400:-
Stain, see SCC p.7

Pg Basic - Pg Basic	4 536:-
Prisgrupp A - Pricegroup A	4 726:-
Prisgrupp B - Pricegroup B	4 976:-
Prisgrupp C - Pricegroup C	5 131:-
Prisgrupp D - Pricegroup D	5 290:-
Prisgrupp E - Pricegroup E	5 450:-
Läder - Leather	5 048:-
*) Tyg – Fabric: 75 cm	
**) Vattenbaserad lack – Water-based lacquer	

*) Tillägg kan behöva göras för tyg med mönster - Adjustments might be done for fabrics with pattern.

**) Produkten är lackad med vattenbaserad lack. Se Villkor, Bets/Lacker - The product is sealed with water-based lacquer. See Terms, Stains/Lacquers.



Barstol i björk, klädd sits och rygg. Ljudabsorberande material under sits. Filttass levereras som standard, teflontass finns som alternativ.
 Barchair in birch, upholstered seat and back. Sound-absorbent felt under the seat. Felt feet is delivered as standard, teflon glides are available as an alternative.

Tillägg - Addition:

Bets, enligt SCC s.7
 Stain, see SCC p.7

+ 400:-

Pg Basic - Pg Basic	4 965:-
Prisgrupp A - Pricegroup A	5 155:-
Prisgrupp B - Pricegroup B	5 405:-
Prisgrupp C - Pricegroup C	5 560:-
Prisgrupp D - Pricegroup D	5 719:-
Prisgrupp E - Pricegroup E	5 879:-
Läder - Leather	6 255:-
*) Tyg – Fabric: 75 cm	
**) Vattenbaserad lack – Water-based lacquer	



Barstol i björk. Ljudabsorberande material under sits. Filttass levereras som standard, teflontass finns som alternativ.
 Barchair in birch. Sound-absorbent felt under the seat. Felt feet is delivered as standard, teflon glides are available as an alternative.

Tillägg - Addition:

Bets, enligt SCC s.7
 Stain, see SCC p.7

+ 400:-

Pris - Price	3 535:-
**) Vattenbaserad lack – Water-based lacquer	



Barstol i björk, klädd sits. Ljudabsorberande material under sits. Filttass levereras som standard, teflontass finns som alternativ.
 Barchair in birch, upholstered seat. Sound-absorbent felt under the seat. Felt feet is delivered as standard, teflon glides are available as an alternative.

Tillägg - Addition:

Bets, enligt SCC s.7
 Stain, see SCC p.7

+ 400:-

Pg Basic - Pg Basic	4 393:-
Prisgrupp A - Pricegroup A	4 583:-
Prisgrupp B - Pricegroup B	4 833:-
Prisgrupp C - Pricegroup C	4 988:-
Prisgrupp D - Pricegroup D	5 147:-
Prisgrupp E - Pricegroup E	5 307:-
Läder - Leather	4 905:-
*) Tyg – Fabric: 75 cm	
**) Vattenbaserad lack – Water-based lacquer	



Barstol i björk, klädd sits och rygg. Ljudabsorberande material under sits. Filttass levereras som standard, teflontass finns som alternativ.
 Barchair in birch, upholstered seat and back. Sound-absorbent felt under the seat. Felt feet is delivered as standard, teflon glides are available as an alternative.

Tillägg - Addition:

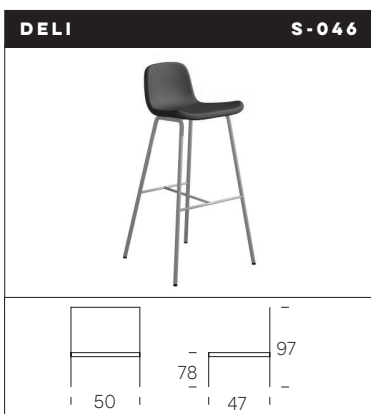
Bets, enligt SCC s.7
 Stain, see SCC p.7

+ 400:-

Pg Basic - Pg Basic	4 823:-
Prisgrupp A - Pricegroup A	5 013:-
Prisgrupp B - Pricegroup B	5 263:-
Prisgrupp C - Pricegroup C	5 418:-
Prisgrupp D - Pricegroup D	5 577:-
Prisgrupp E - Pricegroup E	5 737:-
Läder - Leather	6 113:-
*) Tyg – Fabric: 75 cm	
**) Vattenbaserad lack – Water-based lacquer	

*) Tillägg kan behöva göras för tyg med mönster - Adjustments might be done for fabrics with pattern.

**) Produkten är lackad med vattenbaserad lack. Se Villkor, Bets/Lacker - The product is sealed with water-based lacquer. See Terms, Stains/Lacquers.



Barstol. Underrede i vit- (RAL 9016) eller svartlackerad (RAL 9005) metall.
 Barchair. Frame in black (RAL 9005) or white (RAL 9016) lacquered metal.

Tillägg - Addition:

Krom + 215:-
 Chromium

Underrede i lack, enligt SCC s.7 + 299:-
 Frame in lacquer, see SCC p.7

Pg Basic - Pg Basic	3 826:-
Prisgrupp A - Pricegroup A	3 990:-
Prisgrupp B - Pricegroup B	4 207:-
Prisgrupp C - Pricegroup C	4 341:-
Prisgrupp D - Pricegroup D	4 479:-
Prisgrupp E - Pricegroup E	4 618:-
Läder - Leather	5 281:-
*) Tyg - Fabric:	65 cm



Barstol. Underrede i vit- (RAL 9016) eller svartlackerad (RAL 9005) metall.
 Barchair. Frame in black (RAL 9005) or white (RAL 9016) lacquered metal.

Tillägg - Addition:

Krom + 215:-
 Chromium

Underrede i lack, enligt SCC s.7 + 299:-
 Frame in lacquer, see SCC p.7

Pg Basic - Pg Basic	3 586:-
Prisgrupp A - Pricegroup A	3 750:-
Prisgrupp B - Pricegroup B	3 967:-
Prisgrupp C - Pricegroup C	4 101:-
Prisgrupp D - Pricegroup D	4 239:-
Prisgrupp E - Pricegroup E	4 378:-
Läder - Leather	5 041:-
*) Tyg - Fabric:	65 cm



Barstol. Underrede i ek eller vitpigmenterad ask.
 Barchair. Frame in oak or white pigmented ash.

Tillägg - Addition:

Underrede i bets, enligt SCC s.7 + 504:-
 Frame in stain, see SCC p.7

Pg Basic - Pg Basic	5 517:-
Prisgrupp A - Pricegroup A	5 681:-
Prisgrupp B - Pricegroup B	5 898:-
Prisgrupp C - Pricegroup C	6 032:-
Prisgrupp D - Pricegroup D	6 170:-
Prisgrupp E - Pricegroup E	6 309:-
Läder - Leather	6 972:-
*) Tyg - Fabric:	65 cm
**) Vattenbaserad lack - Water-based lacquer	



Barstol. Underrede i ek eller vitpigmenterad ask.
 Barchair. Frame in oak or white pigmented ash.

Tillägg - Addition:

Underrede i bets, enligt SCC s.7 + 504:-
 Frame in stain, see SCC p.7

Pg Basic - Pg Basic	5 392:-
Prisgrupp A - Pricegroup A	5 556:-
Prisgrupp B - Pricegroup B	5 773:-
Prisgrupp C - Pricegroup C	5 907:-
Prisgrupp D - Pricegroup D	6 045:-
Prisgrupp E - Pricegroup E	6 184:-
Läder - Leather	6 847:-
*) Tyg - Fabric:	65 cm
**) Vattenbaserad lack - Water-based lacquer	

*) Tillägg kan behöva göras för tyg med mönster - Adjustments might be done for fabrics with pattern.

**) Produkten är lackad med vattenbaserad lack. Se Villkor, Bets/Lacker - The product is sealed with water-based lacquer. See Terms, Stains/Lacquers.



Karmstol. Sittskal i vit eller svart plast med klädd sittdel. Underrede i vit- (RAL9016) eller svartlackerad (RAL9005) metall.
 Armchair. Seat shell in black or white plastic with upholstered seat. Frame in black (RAL9005) or white (RAL9016) lacquered metal.

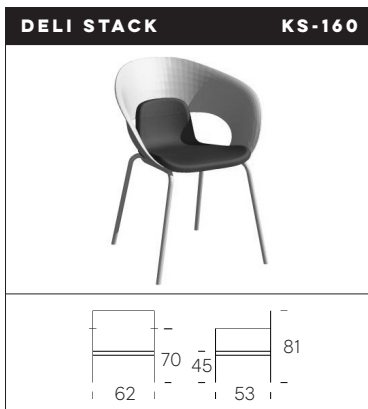
Tillägg - Addition:

Krom + 215:-
 Chromium

Underrede i lack, enligt SCC s.7 + 299:-
 Frame in lacquer, see SCC p.7

Sittskal i ljusgrå (RAL7038) el. mellangrå (RAL7037) plast + 245:-
 Seat shell in light grey (RAL7038) or mid grey (RAL7037) plastic

Pg Basic - Pg Basic	3 394:-
Prisgrupp A - Pricegroup A	3 558:-
Prisgrupp B - Pricegroup B	3 775:-
Prisgrupp C - Pricegroup C	3 909:-
Prisgrupp D - Pricegroup D	4 047:-
Prisgrupp E - Pricegroup E	4 186:-
Läder - Leather	4 849:-
*) Tyg – Fabric: 65 cm	



Stapel- och kopplingsbar karmstol. Sittskal i vit eller svart plast med klädd sittdel. Underrede i vit- (RAL9016) eller svartlackerad (RAL9005) metall. Kopplingsbeslag ingår.
 Stackable and linkable armchair. Seat shell in black or white plastic with upholstered seat. Frame in black (RAL9005) or white (RAL9016) lacquered metal. Link fitting included.

Tillägg - Addition:

Krom + 215:-
 Chromium

Underrede i lack, enligt SCC s.7 + 299:-
 Frame in lacquer, see SCC p.7

Sittskal i ljusgrå (RAL7038) el. mellangrå (RAL7037) plast + 245:-
 Seat shell in light grey (RAL7038) or mid grey (RAL7037) plastic

Pg Basic - Pg Basic	4 256:-
Prisgrupp A - Pricegroup A	4 420:-
Prisgrupp B - Pricegroup B	4 637:-
Prisgrupp C - Pricegroup C	4 771:-
Prisgrupp D - Pricegroup D	4 909:-
Prisgrupp E - Pricegroup E	5 048:-
Läder - Leather	5 711:-
*) Tyg – Fabric: 65 cm	



Karmstol. Sittskal i vit eller svart plast med klädd sittdel. Underrede i ek eller vitpigmenterad ask.
 Armchair. Seat shell in black or white plastic with upholstered seat. Frame in oak or white pigmented ash.

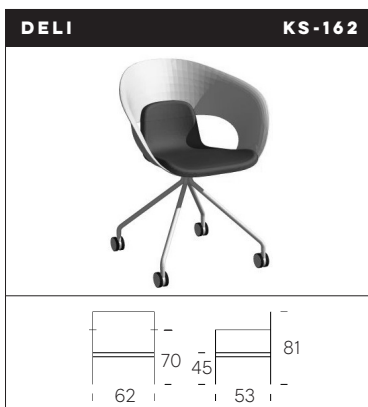
Tillägg - Addition:

Underrede i bets, enligt SCC s.7 + 608:-
 Frame in stain, see SCC p.7

Sittskal i ljusgrå (RAL7038) el. mellangrå (RAL7037) plast + 245:-
 Seat shell in light grey (RAL7038) or mid grey (RAL7037) plastic

Pg Basic - Pg Basic	5 729:-
Prisgrupp A - Pricegroup A	5 893:-
Prisgrupp B - Pricegroup B	6 110:-
Prisgrupp C - Pricegroup C	6 244:-
Prisgrupp D - Pricegroup D	6 382:-
Prisgrupp E - Pricegroup E	6 521:-
Läder - Leather	7 184:-
*) Tyg – Fabric: 65 cm	
**) Vattenbaserad lack – Water-based lacquer	

Staplar 5 stolar. Stacks 5 chairs.



Karmstol. Sittskal i vit eller svart plast med klädd sittdel. Underrede på hjul i vit- (RAL9016) eller svartlackerad (RAL9005) metall.
 Armchair. Seat shell in black or white plastic with upholstered seat. Frame on wheels in black (RAL9005) or white (RAL9016) lacquered metal.

Tillägg - Addition:

Krom + 215:-
 Chromium

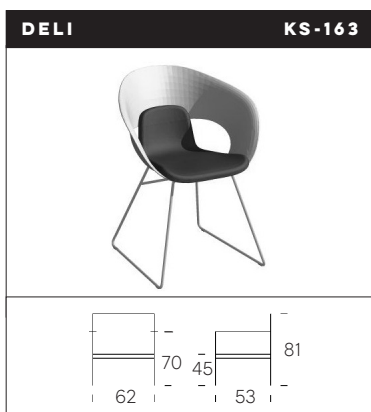
Underrede i lack, enligt SCC s.7 + 299:-
 Frame in lacquer, see SCC p.7

Sittskal i ljusgrå (RAL7038) el. mellangrå plast (RAL7037) + 245:-
 Seat shell in light grey (RAL7038) or mid grey (RAL7037) plastic

Pg Basic - Pg Basic	5 408:-
Prisgrupp A - Pricegroup A	5 572:-
Prisgrupp B - Pricegroup B	5 789:-
Prisgrupp C - Pricegroup C	5 923:-
Prisgrupp D - Pricegroup D	6 061:-
Prisgrupp E - Pricegroup E	6 200:-
Läder - Leather	6 863:-
*) Tyg – Fabric: 65 cm	

*) Tillägg kan behöva göras för tyg med mönster - Adjustments might be done for fabrics with pattern.

**) Produkten är lackad med vattenbaserad lack. Se Villkor, Bets/Lacker - The product is sealed with water-based lacquer. See Terms, Stains/Lacquers.



Karmstol. Sittskal i vit eller svart plast med klädd sittdel. Underrede på medar i vit- (RAL9016) eller svartlackerad (RAL9005) metall.
 Armchair. Seat shell in black or white plastic with upholstered seat. Frame on metal runners in black (RAL9005) or white (RAL9016) lacquered metal.

Tillägg - Addition:

Krom + 215:-
 Chromium

Underrede i lack, enligt SCC s.7 + 299:-
 Frame in lacquer, see SCC p.7

Sittskal i ljusgrå (RAL7038) el. mllangrå (RAL7037) plast + 245:-
 Seat shell in light grey (RAL7038) or mid grey (RAL7037) plastic

Pg Basic - Pg Basic	4 722:-
Prisgrupp A - Pricegroup A	4 886:-
Prisgrupp B - Pricegroup B	5 103:-
Prisgrupp C - Pricegroup C	5 237:-
Prisgrupp D - Pricegroup D	5 375:-
Prisgrupp E - Pricegroup E	5 514:-
Läder - Leather	6 177:-
*) Tyg - Fabric:	65 cm



Karmstol. Sittskal i vit eller svart plast med klädd sittdel. Konsolunderrede i vit- (RAL9016) eller svartlackerad (RAL9005) metall.
 Armchair. Seat shell in black or white plastic with upholstered seat. Cantilever frame in black (RAL9005) or white (RAL9016) lacquered metal.

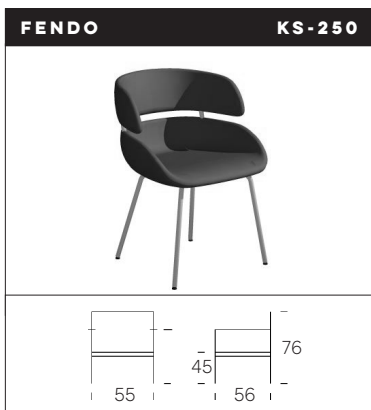
Tillägg - Addition:

Krom + 215:-
 Chromium

Underrede i lack, enligt SCC s.7 + 299:-
 Frame in lacquer, see SCC p.7

Sittskal i ljusgrå (RAL7038) el. mllangrå (RAL7037) plast + 245:-
 Seat shell in light grey (RAL7038) or mid grey (RAL7037) plastic

Pg Basic - Pg Basic	4 641:-
Prisgrupp A - Pricegroup A	4 805:-
Prisgrupp B - Pricegroup B	5 022:-
Prisgrupp C - Pricegroup C	5 156:-
Prisgrupp D - Pricegroup D	5 294:-
Prisgrupp E - Pricegroup E	5 433:-
Läder - Leather	6 096:-
*) Tyg - Fabric:	65 cm



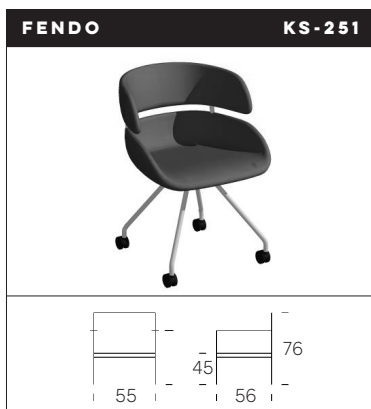
Karmstol. Underrede i vit- (RAL 9003) eller svartlackerad (RAL 9005) metall.
 Armchair. Frame in black (RAL 9005) or white (RAL 9003) lacquered metal.

Tillägg - Addition:

Krom + 215:-
 Chromium

Underrede i lack, enligt SCC s.7 + 299:-
 Frame in lacquer, see SCC p.7

Pg Basic - Pg Basic	6 405:-
Prisgrupp A - Pricegroup A	6 684:-
Prisgrupp B - Pricegroup B	7 051:-
Prisgrupp C - Pricegroup C	7 278:-
Prisgrupp D - Pricegroup D	7 511:-
Prisgrupp E - Pricegroup E	7 745:-
*) Tyg - Fabric: Komplett - Complete	110 cm
Rygg - Back	110 cm
Sits - Seat	90 cm



Karmstol. Underrede på hjul i vit- (RAL 9003) eller svartlackerad (RAL 9005) metall.
 Armchair. Pillar frame on wheels in black (RAL 9005) or white (RAL 9003) lacquered metal.

Tillägg - Addition:

Krom + 215:-
 Chromium

Underrede i lack, enligt SCC s.7 + 299:-
 Frame in lacquer, see SCC p.7

Pg Basic - Pg Basic	6 837:-
Prisgrupp A - Pricegroup A	7 116:-
Prisgrupp B - Pricegroup B	7 483:-
Prisgrupp C - Pricegroup C	7 710:-
Prisgrupp D - Pricegroup D	7 943:-
Prisgrupp E - Pricegroup E	8 177:-
*) Tyg - Fabric: Komplett - Complete	110 cm
Rygg - Back	110 cm
Sits - Seat	90 cm

*) Tillägg kan behöva göras för tyg med mönster - Adjustments might be done for fabrics with pattern.

***) Produkten är lackad med vattenbaserad lack. Se Villkor, Betsler/Lacker - The product is sealed with water-based lacquer. See Terms, Stains/Lacquers.



Karmstol. Underrede i ek eller vitpigmenterad ask med tygklädda ben.

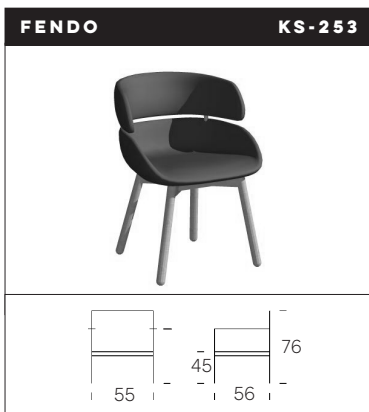
Armchair. Frame in oak or white pigmented ash with upholstered legs.

Tillägg - Addition:

Underrede i bets, enligt SCC s.7
Frame in stain, see SCC p.7

+ 400:-

Pg Basic - Pg Basic	8 968:-
Prisgrupp A - Pricegroup A	9 236:-
Prisgrupp B - Pricegroup B	9 637:-
Prisgrupp C - Pricegroup C	9 884:-
Prisgrupp D - Pricegroup D	10 138:-
Prisgrupp E - Pricegroup E	10 394:-
*) Tyg – Fabric: Komplett – Complete 120 cm Rygg – Back 120 cm Sits – Seat 90 cm	
**) Vattenbaserad lack – Water-based lacquer	



Karmstol. Underrede i ek eller vitpigmenterad ask.

Armchair. Frame in oak or white pigmented ash.

Tillägg - Addition:

Underrede i bets, enligt SCC s.7
Frame in stain, see SCC p.7

+ 400:-

Pg Basic - Pg Basic	8 314:-
Prisgrupp A - Pricegroup A	8 593:-
Prisgrupp B - Pricegroup B	8 960:-
Prisgrupp C - Pricegroup C	9 187:-
Prisgrupp D - Pricegroup D	9 420:-
Prisgrupp E - Pricegroup E	9 654:-
*) Tyg – Fabric: Komplett – Complete 110 cm Rygg – Back 110 cm Sits – Seat 90 cm	
**) Vattenbaserad lack – Water-based lacquer	



Barstol. Vridbart underrede i krom med fotstöd.

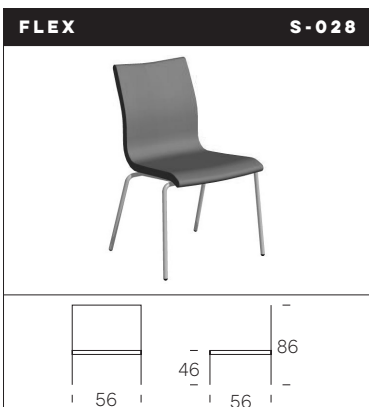
Bar chair. Swivelling pillar frame in chromium with footrest.

Tillägg - Addition:

Underrede i lack, enligt SCC s.7
Frame in lacquer, see SCC p.7

+ 299:-

Pg Basic - Pg Basic	8 160:-
Prisgrupp A - Pricegroup A	8 439:-
Prisgrupp B - Pricegroup B	8 806:-
Prisgrupp C - Pricegroup C	9 033:-
Prisgrupp D - Pricegroup D	9 266:-
Prisgrupp E - Pricegroup E	9 500:-
Läder - Leather	12 020:-
*) Tyg – Fabric: 110 cm	



Stapelbar stol. Underrede i vit- (RAL9016) eller svartlackerad (RAL9005) metall.

Stackable chair. Frame in black (RAL9005) or white (RAL9016) lacquered metal.

Tillägg - Addition:

Krom
Chromium

+ 215:-

Underrede i lack, enligt SCC s.7
Frame in lacquer, see SCC p.7

+ 299:-

S-003 Kopplingsbeslag
S-003 Link fitting

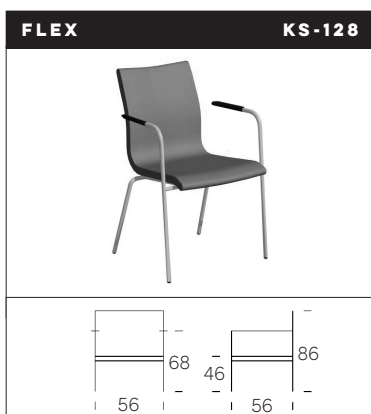
+ 508:-

Pg Basic - Pg Basic	4 214:-
Prisgrupp A - Pricegroup A	4 493:-
Prisgrupp B - Pricegroup B	4 860:-
Prisgrupp C - Pricegroup C	5 087:-
Prisgrupp D - Pricegroup D	5 320:-
Prisgrupp E - Pricegroup E	5 554:-
Läder - Leather	8 074:-
*) Tyg – Fabric: 110 cm	

Staplar 5 stolar. Stacks 5 chairs.

*) Tillägg kan behöva göras för tyg med mönster - Adjustments might be done for fabrics with pattern.

**) Produkten är lackad med vattenbaserad lack. Se Villkor, Bets/Lacker - The product is sealed with water-based lacquer. See Terms, Stains/Lacquers.



Stapelbar karmstol. Underrede i vit- (RAL9016) eller svartlackerad (RAL9005) metall. Armstöd i svart plast.
Stackable armchair. Frame in black (RAL9005) or white (RAL9016) lacquered metal. Armrests in black plastic.

Tillägg - Addition:

Krom + 215:-
Chromium

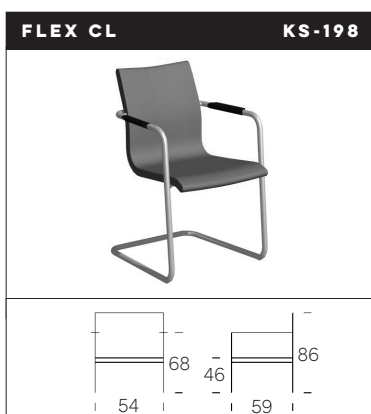
Underrede i lack, enligt SCC s.7 + 299:-
Frame in lacquer, see SCC p.7

S-003 Kopplingsbeslag + 508:-
S-003 Link fitting

S-004 Skrivskiva + 589:-
S-004 Writing tablet

Pg Basic - Pg Basic	4 963:-
Prisgrupp A - Pricegroup A	5 242:-
Prisgrupp B - Pricegroup B	5 609:-
Prisgrupp C - Pricegroup C	5 836:-
Prisgrupp D - Pricegroup D	6 069:-
Prisgrupp E - Pricegroup E	6 303:-
Läder - Leather	8 823:-
*) Tyg – Fabric: 110 cm	

Staplar 5 stolar. Stacks 5 chairs.



Karmstol. Konsolunderrede i vit- (RAL9003) eller svartlackerad (RAL 9005) metall. Armstöd i svart plast.
Armchair. Cantilever frame in black (RAL9005) or white (RAL9003) lacquered metal. Armrests in black plastic.

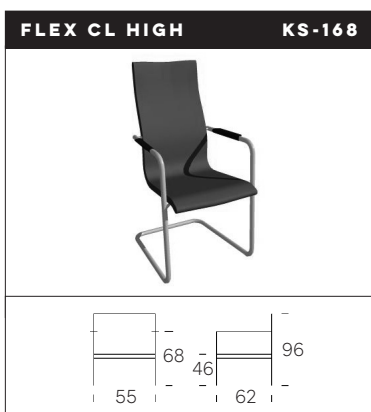
Tillägg - Addition:

Krom + 215:-
Chromium

Underrede i lack, enligt SCC s.7 + 299:-
Frame in lacquer, see SCC p.7

KS-197 Upphängningsskydd + 277:-
KS-197 Table protection pad (for suspension)

Pg Basic - Pg Basic	7 037:-
Prisgrupp A - Pricegroup A	7 316:-
Prisgrupp B - Pricegroup B	7 683:-
Prisgrupp C - Pricegroup C	7 910:-
Prisgrupp D - Pricegroup D	8 143:-
Prisgrupp E - Pricegroup E	8 377:-
Läder - Leather	10 897:-
*) Tyg – Fabric: 110 cm	



Karmstol med hög rygg. Konsolunderrede i vit- (RAL9003) eller svartlackerad (RAL 9005) metall. Armstöd i svart plast.
Armchair with high backrest. Cantilever frame in black (RAL9005) or white (RAL9003) lacquered metal. Armrests in black plastic.

Tillägg - Addition:

Krom + 215:-
Chromium

Underrede i lack, enligt SCC s.7 + 299:-
Frame in lacquer, see SCC p.7

KS-197 Upphängningsskydd + 277:-
KS-197 Table protection pad (for suspension)

Pg Basic - Pg Basic	7 810:-
Prisgrupp A - Pricegroup A	8 139:-
Prisgrupp B - Pricegroup B	8 573:-
Prisgrupp C - Pricegroup C	8 841:-
Prisgrupp D - Pricegroup D	9 116:-
Prisgrupp E - Pricegroup E	9 393:-
Läder - Leather	11 660:-
*) Tyg – Fabric: 130 cm	



Stol. Vridbart underrede på hjul i krom.
Chair. Swivelling pillar frame on wheels in chromium.

Tillägg - Addition:

Underrede i lack, enligt SCC s.7 + 446:-
Frame in lacquer, see SCC p.7

F-237 Gunga (ej vridbart) + 1 543:-
F-237 Rocking effect (no swivelling)

Pg Basic - Pg Basic	7 066:-
Prisgrupp A - Pricegroup A	7 345:-
Prisgrupp B - Pricegroup B	7 712:-
Prisgrupp C - Pricegroup C	7 939:-
Prisgrupp D - Pricegroup D	8 172:-
Prisgrupp E - Pricegroup E	8 406:-
Läder - Leather	10 926:-
*) Tyg – Fabric: 110 cm	

*) Tillägg kan behöva göras för tyg med mönster - Adjustments might be done for fabrics with pattern.



Karmstol. Vridbart underrede på hjul i vit- (RAL9016) eller svartlackerad (RAL9005) metall. Armstöd i svart plast.
 Armchair. Swivelling pillar frame on wheels in black (RAL9005) or white (RAL9016) lacquered metal. Armrests in black plastic.

Tillägg - Addition:

- Krom** + 215:-
Chromium
- Underrede i lack, enligt SCC s.7** + 446:-
Frame in lacquer, see SCC p.7
- S-004 Skrivskiva** + 589:-
S-004 Writing tablet

Pg Basic - Pg Basic	7 611:-
Prisgrupp A - Pricegroup A	7 890:-
Prisgrupp B - Pricegroup B	8 257:-
Prisgrupp C - Pricegroup C	8 484:-
Prisgrupp D - Pricegroup D	8 717:-
Prisgrupp E - Pricegroup E	8 951:-
Läder - Leather	11 471:-
*) Tyg – Fabric:	110 cm

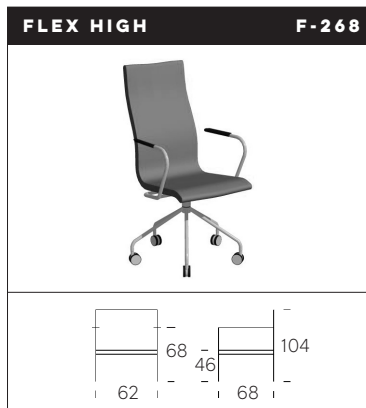


Karmstol. Underrede på hjul i krom med gunga. Armstöd i svart plast.
 Armchair. Pillar frame on wheels in chromium with rocking effect. Armrests in black plastic.

Tillägg - Addition:

- Underrede i lack, enligt SCC s.7** + 446:-
Frame in lacquer, see SCC p.7
- F-238 Höj-/sänkfunktion med gunga** + 1140:-
F-238 Height adjustable with rocking effect
- S-004 Skrivskiva** + 589:-
S-004 Writing tablet

Pg Basic - Pg Basic	9 300:-
Prisgrupp A - Pricegroup A	9 579:-
Prisgrupp B - Pricegroup B	9 946:-
Prisgrupp C - Pricegroup C	10 173:-
Prisgrupp D - Pricegroup D	10 406:-
Prisgrupp E - Pricegroup E	10 640:-
Läder - Leather	13 160:-
*) Tyg – Fabric:	110 cm

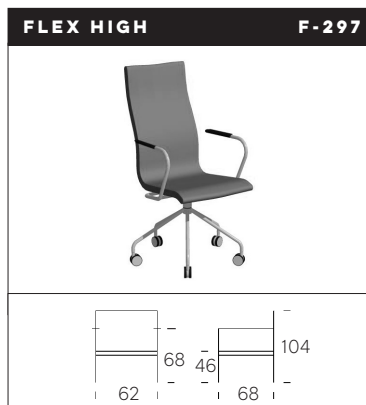


Karmstol med hög rygg. Vridbart underrede på hjul i vit- (RAL9016) eller svartlackerad (RAL9005) metall. Armstöd i svart plast.
 Armchair with high backrest. Swivelling pillar frame on wheels in black (RAL9005) or white (RAL9016) lacquered metal. Armrests in black plastic.

Tillägg - Addition:

- Krom** + 215:-
Chromium
- Underrede i lack, enligt SCC s.7** + 446:-
Frame in lacquer, see SCC p.7
- S-004 Skrivskiva** + 589:-
S-004 Writing tablet

Pg Basic - Pg Basic	10 861:-
Prisgrupp A - Pricegroup A	11 190:-
Prisgrupp B - Pricegroup B	11 624:-
Prisgrupp C - Pricegroup C	11 892:-
Prisgrupp D - Pricegroup D	12 167:-
Prisgrupp E - Pricegroup E	12 444:-
Läder - Leather	14 711:-
*) Tyg – Fabric:	130 cm



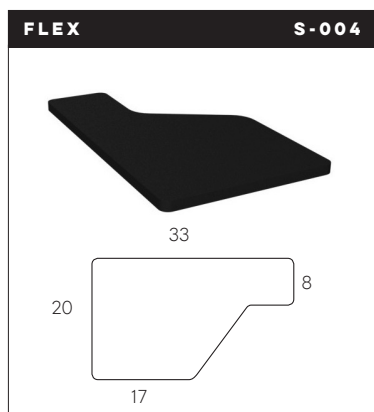
Karmstol med hög rygg. Underrede på hjul i krom med gunga. Armstöd i svart plast.
 Armchair with high backrest. Pillar frame on wheels in chromium with rocking effect. Armrests in black plastic.

Tillägg - Addition:

- Underrede i lack, enligt SCC s.7** + 446:-
Frame in lacquer, see SCC p.7
- F-298 Höj-/sänkfunktion med gunga** + 1144:-
F-298 Height adjustable with rocking effect
- S-004 Skrivskiva** + 589:-
S-004 Writing tablet

Pg Basic - Pg Basic	12 397:-
Prisgrupp A - Pricegroup A	12 726:-
Prisgrupp B - Pricegroup B	13 160:-
Prisgrupp C - Pricegroup C	13 428:-
Prisgrupp D - Pricegroup D	14 703:-
Prisgrupp E - Pricegroup E	13 980:-
Läder - Leather	16 247:-
*) Tyg – Fabric:	130 cm

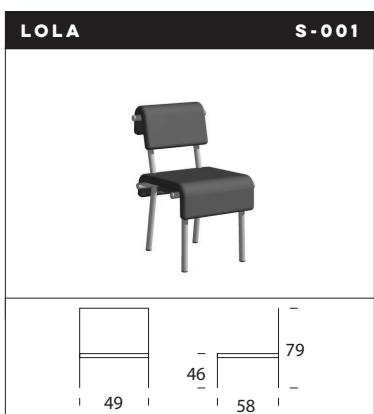
*) Tillägg kan behöva göras för tyg med mönster - Adjustments might be done for fabrics with pattern.



Skrivskiva till Flex. Svart plast. Passar på modell KS-128, F-228/238/278, F-268/297/298, F-209/229 och F-239/269. Writing tablet to Flex. Black plastic. For model KS-128, F-228/238/278, F-268/297/298, F-209/229 and F-239/269.

Pris - Price	589:-
--------------	-------

tj 1,1 cm



Stol. Klädd sits och rygg. Underrede i vit- (RAL9016) eller svartlackerad (RAL9005) metall. Chair. Upholstered seat and back. Frame in black (RAL9005) or white (RAL9016) lacquered metal.

Tillägg - Addition:

Underrede i lack, enligt SCC s.7
Frame in lacquer, see SCC p.7

+ 299:-

Pg Basic - Pg Basic	6 627:-
Prisgrupp A - Pricegroup A	6 906:-
Prisgrupp B - Pricegroup B	7 273:-
Prisgrupp C - Pricegroup C	7 500:-
Prisgrupp D - Pricegroup D	7 733:-
Prisgrupp E - Pricegroup E	7 967:-
Läder - Leather	8 430:-
*) Tyg - Fabric: Komplett - Complete 110 cm	
Rygg - Back	55 cm
Sits - Seat	95 cm



Pall i ek eller vitpigmenterad ask. Stool in oak or white pigmented ash.

Tillägg - Addition:

Bets, enligt SCC s.7 (ljus bets endast möjlig på ask)
Stain, see SCC p.7 (bright colours only available on ash)

+ 608:-

Ek - Oak	4 759:-
Ask - Ash	5 154:-



Pall i ek eller vitpigmenterad ask, klädd sits. Stool in oak or white pigmented ash, upholstered seat.

Tillägg - Addition:

Ask
Ash

+ 395:-

Bets, enligt SCC s.7 (ljus bets endast möjlig på ask)
Stain, see SCC p.7 (bright colours only available on ash)

+ 608:-

Pg Basic - Pg Basic	5 840:-
Prisgrupp A - Pricegroup A	5 979:-
Prisgrupp B - Pricegroup B	6 162:-
Prisgrupp C - Pricegroup C	6 276:-
Prisgrupp D - Pricegroup D	6 392:-
Prisgrupp E - Pricegroup E	6 510:-
Läder - Leather	6 363:-
Fårskinn - Sheepskin	7 589:-
*) Tyg - Fabric: 1 = 55 cm	
	2 = 55 cm

*) Tillägg kan behöva göras för tyg med mönster - Adjustments might be done for fabrics with pattern.



Stol. Underrede i ek eller ask.
Chair. Frame in oak or ash.

Tillägg - Addition:

Underrede i bets, enligt SCC s.7
Frame in stain, see SCC p.7

+ 504:-

Pg Basic - Pg Basic	6 001:-
Prisgrupp A - Pricegroup A	6 280:-
Prisgrupp B - Pricegroup B	6 647:-
Prisgrupp C - Pricegroup C	6 874:-
Prisgrupp D - Pricegroup D	7 107:-
Prisgrupp E - Pricegroup E	7 341:-
Läder - Leather	9 748:-
*) Tyg – Fabric: 110 cm	
**) Vattenbaserad lack – Water-based lacquer	



Stol med hög rygg. Underrede i ek eller ask.
Chair with high backrest. Frame in oak or ash.

Tillägg - Addition:

Underrede i bets, enligt SCC s.7
Frame in stain, see SCC p.7

+ 504:-

Pg Basic - Pg Basic	7 311:-
Prisgrupp A - Pricegroup A	7 640:-
Prisgrupp B - Pricegroup B	8 074:-
Prisgrupp C - Pricegroup C	8 342:-
Prisgrupp D - Pricegroup D	8 617:-
Prisgrupp E - Pricegroup E	8 894:-
Läder - Leather	11 352:-
*) Tyg – Fabric: 130 cm	
**) Vattenbaserad lack – Water-based lacquer	



Stol. Underrede i vit- (RAL9016) eller svartlackerad (RAL9005) metall.
Chair. Frame in black (RAL9005) or white (RAL9016) lacquered metal.

Tillägg - Addition:

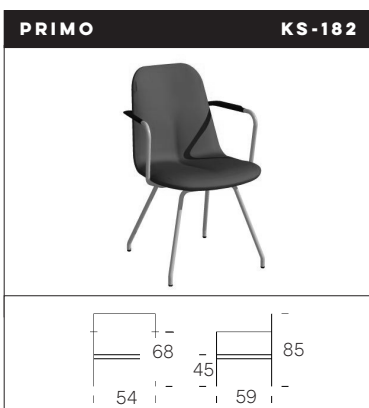
Krom
Chromium

+ 215:-

Underrede i lack, enligt SCC s.7
Frame in lacquer, see SCC p.7

+ 299:-

Pg Basic - Pg Basic	4 179:-
Prisgrupp A - Pricegroup A	4 458:-
Prisgrupp B - Pricegroup B	4 836:-
Prisgrupp C - Pricegroup C	5 052:-
Prisgrupp D - Pricegroup D	5 285:-
Prisgrupp E - Pricegroup E	5 519:-
Läder - Leather	7 926:-
*) Tyg – Fabric: 110 cm	



Karmstol. Underrede i vit- (RAL9016) eller svartlackerad (RAL9005) metall. Armstöd i svart plast.
Armchair. Frame in black (RAL9005) or white (RAL9016) lacquered metal. Armrests in black plastic.

Tillägg - Addition:

Krom
Chromium

+ 215:-

Underrede i lack, enligt SCC s.7
Frame in lacquer, see SCC p.7

+ 299:-

Pg Basic - Pg Basic	5 679:-
Prisgrupp A - Pricegroup A	5 958:-
Prisgrupp B - Pricegroup B	6 325:-
Prisgrupp C - Pricegroup C	6 552:-
Prisgrupp D - Pricegroup D	6 785:-
Prisgrupp E - Pricegroup E	7 019:-
Läder - Leather	9 426:-
*) Tyg – Fabric: 110 cm	

*) Tillägg kan behöva göras för tyg med mönster - Adjustments might be done for fabrics with pattern.



Stol med hög rygg. Underrede i vit- (RAL9016) eller svartlackerad (RAL9005) metall.

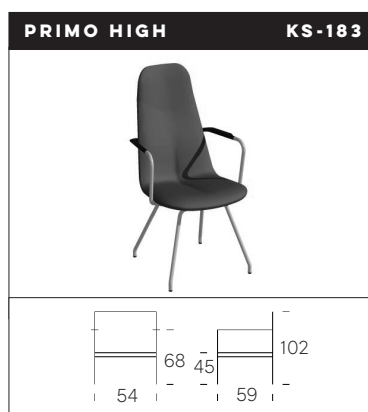
Chair with high backrest. Frame in black (RAL9005) or white (RAL9016) lacquered metal.

Tillägg - Addition:

Krom + 215:-
Chromium

Underrede i lack, enligt SCC s.7 + 299:-
Frame in lacquer, see SCC p.7

Pg Basic - Pg Basic	5 392:-
Prisgrupp A - Pricegroup A	5 721:-
Prisgrupp B - Pricegroup B	6 155:-
Prisgrupp C - Pricegroup C	6 423:-
Prisgrupp D - Pricegroup D	6 698:-
Prisgrupp E - Pricegroup E	6 975:-
Läder - Leather	9 433:-
*) Tyg - Fabric:	130 cm



Karmstol med hög rygg. Underrede i vit- (RAL9016) eller svartlackerad (RAL9005) metall. Armstöd i svart plast.

Armchair with high backrest. Frame in black (RAL9005) or white (RAL9016) lacquered metal. Armrests in black plastic.

Tillägg - Addition:

Krom + 215:-
Chromium

Underrede i lack, enligt SCC s.7 + 299:-
Frame in lacquer, see SCC p.7

Pg Basic - Pg Basic	6 943:-
Prisgrupp A - Pricegroup A	7 272:-
Prisgrupp B - Pricegroup B	7 706:-
Prisgrupp C - Pricegroup C	7 974:-
Prisgrupp D - Pricegroup D	8 249:-
Prisgrupp E - Pricegroup E	8 526:-
Läder - Leather	10 984:-
*) Tyg - Fabric:	130 cm



Stol. Vridbart underrede på hjul i vit- (RAL9016), eller svartlackerad (RAL9005) metall eller polerad återvunnen aluminium.

Chair. Swivelling pillar frame on wheels in black (RAL9005) or white (RAL9016) lacquered metal or polished recycled aluminium.

Tillägg - Addition:

S-094 Gunga (ej vridbart underrede) + 1 055:-
S-094 Rocking effect (no swivelling)

S-092 Höj-/sänkfunktion med gunga + 794:-
S-092 Height adjustable with rocking effect

Pg Basic - Pg Basic	7 275:-
Prisgrupp A - Pricegroup A	7 554:-
Prisgrupp B - Pricegroup B	7 921:-
Prisgrupp C - Pricegroup C	8 148:-
Prisgrupp D - Pricegroup D	8 381:-
Prisgrupp E - Pricegroup E	8 615:-
Läder - Leather	11 022:-
*) Tyg - Fabric:	110 cm



Karmstol. Vridbart underrede på hjul i vit- (RAL9016) eller svartlackerad (RAL9005) metall eller polerad återvunnen aluminium. Armstöd i svart plast och polerad återvunnen aluminium.

Armchair. Swivelling pillar frame on wheels in black (RAL9005) or white (RAL9016) lacquered metal or polished recycled aluminium. Armrests in black plastic and polished recycled aluminium.

Tillägg - Addition:

KS-194 Gunga (ej vridbart underrede) + 1 046:-
KS-194 Rocking effect (no swivelling)

KS-192 Höj-/sänkfunktion med gunga + 784:-
KS-192 Height adjustable with rocking effect

Pg Basic - Pg Basic	9 309:-
Prisgrupp A - Pricegroup A	9 588:-
Prisgrupp B - Pricegroup B	9 955:-
Prisgrupp C - Pricegroup C	10 182:-
Prisgrupp D - Pricegroup D	10 415:-
Prisgrupp E - Pricegroup E	10 649:-
Läder - Leather	13 056:-
*) Tyg - Fabric:	110 cm

*) Tillägg kan behöva göras för tyg med mönster - Adjustments might be done for fabrics with pattern.



Stol med hög rygg. Vridbart underrede på hjul i vit- (RAL9016) eller svartlackerad (RAL9005) metall eller polerad återvunnen aluminium.
 Chair with high backrest. Swivelling pillar frame on wheels in black (RAL9005) or white (RAL9016) lacquered metal or polished recycled aluminium.

Tillägg - Addition:

- S-095 Gunga (ej vridbart underrede)** + 1 028:-
S-095 Rocking effect (no swivelling)
- S-093 Høj-/sänkfunktion med gunga** + 771:-
S-093 Height adjustable with rocking effect

Pg Basic - Pg Basic	8 542:-
Prisgrupp A - Pricegroup A	8 871:-
Prisgrupp B - Pricegroup B	9 305:-
Prisgrupp C - Pricegroup C	9 573:-
Prisgrupp D - Pricegroup D	9 848:-
Prisgrupp E - Pricegroup E	10 125:-
Läder - Leather	12 583:-
*) Tyg - Fabric:	130 cm

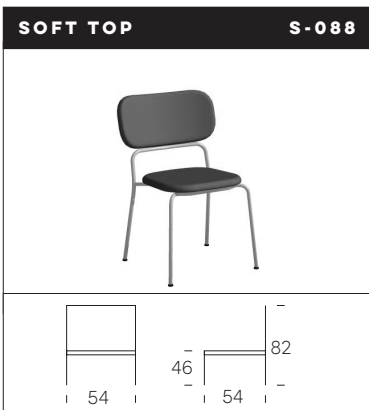


Karmstol med hög rygg. Vridbart underrede på hjul i vit- (RAL9016) eller svartlackerad (RAL9005) metall eller polerad återvunnen aluminium. Armstöd i svart plast och polerad återvunnen aluminium.
 Armchair with high backrest. Swivelling pillar frame on wheels in black (RAL9005) or white (RAL9016) lacquered metal or polished recycled aluminium. Armrests in black plastic and polished recycled aluminium.

Tillägg - Addition:

- KS-195 Gunga (ej vridbart underrede)** + 1 028:-
KS-195 Rocking effect (no swivelling)
- KS-193 Høj-/sänkfunktion med gunga** + 771:-
KS-193 Height adjustable with rocking effect

Pg Basic - Pg Basic	10 548:-
Prisgrupp A - Pricegroup A	10 877:-
Prisgrupp B - Pricegroup B	11 311:-
Prisgrupp C - Pricegroup C	11 579:-
Prisgrupp D - Pricegroup D	11 854:-
Prisgrupp E - Pricegroup E	12 131:-
Läder - Leather	14 589:-
*) Tyg - Fabric:	130 cm



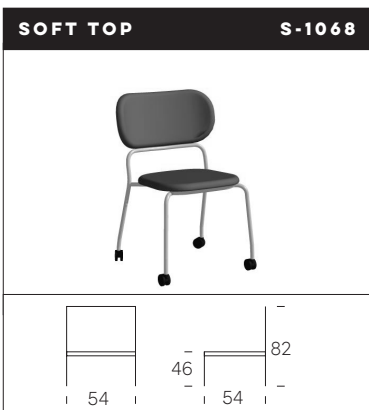
Stapelbar stol. Klädd sits och rygg. Underrede i vit- (RAL9016) eller svartlackerad (RAL9005) metall.
 Stackable chair. Upholstered seat and back. Frame in black (RAL9005) or white (RAL9016) lacquered metal.

Tillägg - Addition:

- Krom** + 215:-
Chromium
- Underrede i lack, enligt SCC s.7** + 299:-
Frame in lacquer, see SCC p.7

Pg Basic - Pg Basic	4 417:-
Prisgrupp A - Pricegroup A	4 645:-
Prisgrupp B - Pricegroup B	4 945:-
Prisgrupp C - Pricegroup C	5 131:-
Prisgrupp D - Pricegroup D	5 321:-
Prisgrupp E - Pricegroup E	5 513:-
Läder - Leather	5 863:-
*) Tyg - Fabric:	Komplett - Complete 90 cm
	Rygg - Back 40 cm
	Sits - Seat 55 cm

Staplar 5 stolar. Stacks 5 chairs.



Stapelbar stol. Klädd sits och rygg. Underrede på hjul i vit- (RAL9016) eller svartlackerad (RAL9005) metall.
 Stackable chair. Upholstered seat and back. Frame on wheels in black (RAL9005) or white (RAL9016) lacquered metal.

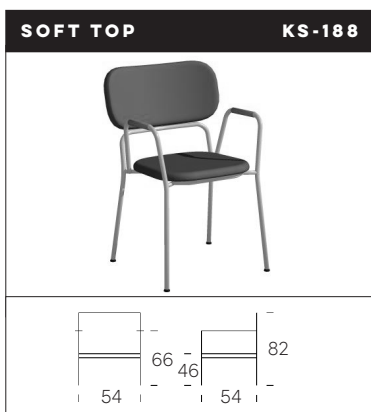
Tillägg - Addition:

- Krom** + 310:-
Chromium
- Underrede i lack, enligt SCC s.7** + 299:-
Frame in lacquer, see SCC p.7

Pg Basic - Pg Basic	5 622:-
Prisgrupp A - Pricegroup A	5 850:-
Prisgrupp B - Pricegroup B	6 150:-
Prisgrupp C - Pricegroup C	6 336:-
Prisgrupp D - Pricegroup D	6 526:-
Prisgrupp E - Pricegroup E	6 718:-
Läder - Leather	7 068:-
*) Tyg - Fabric:	Komplett - Complete 90 cm
	Rygg - Back 40 cm
	Sits - Seat 55 cm

Staplar 5 stolar. Stacks 5 chairs.

*) Tillägg kan behöva göras för tyg med mönster - Adjustments might be done for fabrics with pattern.



Karmstol. Klädd sits och rygg. Underrede i vit- (RAL9016) eller svartlackerad (RAL9005) metall. Armstöd i ek eller ask.
 Armchair. Upholstered seat and back. Frame in black (RAL9005) or white (RAL9016) lacquered metal. Armrests in oak or ash.

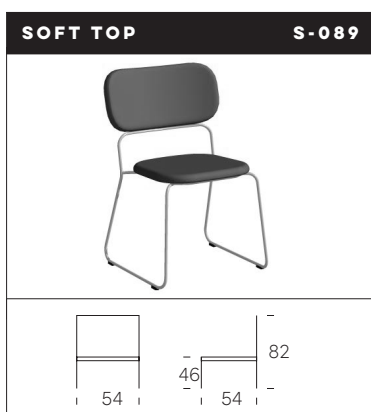
Tillägg - Addition:

Krom + 215:-
 Chromium

Underrede i lack, enligt SCC s.7 + 299:-
 Frame in lacquer, see SCC p.7

Armstöd i bets, enligt SCC s.7 + 130:-
 Armrests in stain, see SCC p.7

Pg Basic - Pg Basic	5 379:-
Prisgrupp A - Pricegroup A	5 607:-
Prisgrupp B - Pricegroup B	5 907:-
Prisgrupp C - Pricegroup C	6 093:-
Prisgrupp D - Pricegroup D	6 283:-
Prisgrupp E - Pricegroup E	6 475:-
Läder - Leather	6 825:-
*) Tyg - Fabric: Komplett - Complete	90 cm
Rygg - Back	40 cm
Sits - Seat	55 cm
** Vattenbaserad lack - Water-based lacquer	



Stapelbar stol. Klädd sits och rygg. Underrede på medar i vit- (RAL9016) eller svartlackerad (RAL9005) metall.
 Stackable chair. Upholstered seat and back. Frame on metal runners in black (RAL9005) or white (RAL9016) lacquered metal.

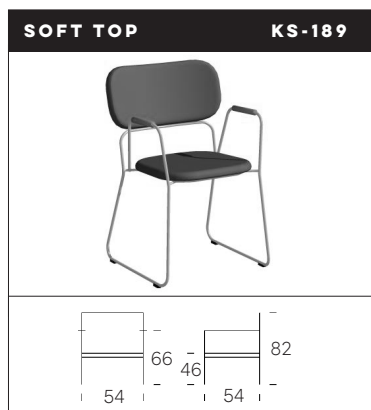
Tillägg - Addition:

Krom + 215:-
 Chromium

Underrede i lack, enligt SCC s.7 + 299:-
 Frame in lacquer, see SCC p.7

Pg Basic - Pg Basic	4 379:-
Prisgrupp A - Pricegroup A	4 607:-
Prisgrupp B - Pricegroup B	4 907:-
Prisgrupp C - Pricegroup C	5 093:-
Prisgrupp D - Pricegroup D	5 283:-
Prisgrupp E - Pricegroup E	5 475:-
Läder - Leather	5 825:-
*) Tyg - Fabric: Komplett - Complete	90 cm
Rygg - Back	40 cm
Sits - Seat	55 cm

Staplar 5 stolar. Stacks 5 chairs.



Karmstol. Klädd sits och rygg. Underrede på medar i vit- (RAL9016) eller svartlackerad (RAL9005) metall. Armstöd i ek eller ask.
 Armchair. Upholstered seat and back. Frame on metal runners in black (RAL9005) or white (RAL9016) lacquered metal. Armrests in oak or ash.

Tillägg - Addition:

Krom + 215:-
 Chromium

Underrede i lack, enligt SCC s.7 + 299:-
 Frame in lacquer, see SCC p.7

Armstöd i bets, enligt SCC s.7 + 130:-
 Armrests in stain, see SCC p.7

Pg Basic - Pg Basic	5 611:-
Prisgrupp A - Pricegroup A	5 839:-
Prisgrupp B - Pricegroup B	6 139:-
Prisgrupp C - Pricegroup C	6 325:-
Prisgrupp D - Pricegroup D	6 515:-
Prisgrupp E - Pricegroup E	6 707:-
Läder - Leather	7 057:-
*) Tyg - Fabric: Komplett - Complete	90 cm
Rygg - Back	40 cm
Sits - Seat	55 cm
** Vattenbaserad lack - Water-based lacquer	



Barstol, låg. Underrede på hjul i vit- (RAL 9016) eller svartlackerad (RAL 9005) metall.
 Bar stool, low. Frame on wheels in black (RAL 9005) or white (RAL 9016) lacquered metal.

Tillägg - Addition:

Krom + 310:-
 Chromium

Underrede i lack, enligt SCC s.7 + 299:-
 Frame in lacquer, see SCC p.7

Pg Basic - Pg Basic	4 307:-
Prisgrupp A - Pricegroup A	4 434:-
Prisgrupp B - Pricegroup B	4 601:-
Prisgrupp C - Pricegroup C	4 704:-
Prisgrupp D - Pricegroup D	4 810:-
Prisgrupp E - Pricegroup E	4 916:-
Läder - Leather	5 210:-
*) Tyg - Fabric:	50 cm

*) Tillägg kan behöva göras för tyg med mönster - Adjustments might be done for fabrics with pattern.

***) Produkten är lackad med vattenbaserad lack. Se Villkor, Bets/Lacker - The product is sealed with water-based lacquer. See Terms, Stains/Lacquers.



Barstol, låg. Underrede i vit- (RAL 9016) eller svartlackerad (RAL 9005) metall.

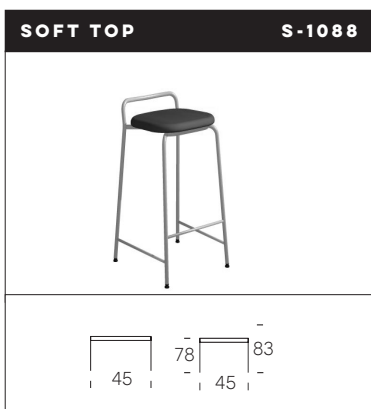
Bar stool, low. Frame in black (RAL 9005) or white (RAL 9016) lacquered metal.

Tillägg - Addition:

Krom + 310:-
Chromium

Underrede i lack, enligt SCC s.7 + 299:-
Frame in lacquer, see SCC p.7

Pg Basic - Pg Basic	3 154:-
Prisgrupp A - Pricegroup A	3 281:-
Prisgrupp B - Pricegroup B	3 448:-
Prisgrupp C - Pricegroup C	3 551:-
Prisgrupp D - Pricegroup D	3 657:-
Prisgrupp E - Pricegroup E	3 763:-
Läder - Leather	4 057:-
*) Tyg - Fabric:	50 cm



Barstol, hög. Underrede i vit- (RAL 9016) eller svartlackerad (RAL 9005) metall.

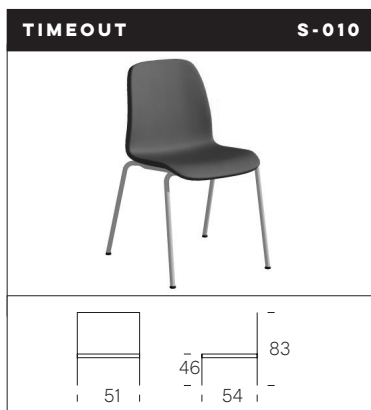
Bar stool, high. Frame in black (RAL 9005) or white (RAL 9016) lacquered metal.

Tillägg - Addition:

Krom + 310:-
Chromium

Underrede i lack, enligt SCC s.7 + 299:-
Frame in lacquer, see SCC p.7

Pg Basic - Pg Basic	3 274:-
Prisgrupp A - Pricegroup A	3 401:-
Prisgrupp B - Pricegroup B	3 568:-
Prisgrupp C - Pricegroup C	3 671:-
Prisgrupp D - Pricegroup D	3 777:-
Prisgrupp E - Pricegroup E	3 883:-
Läder - Leather	4 177:-
*) Tyg - Fabric:	50 cm



Stapelbar stol. Underrede i vit- (RAL9016) eller svartlackerad (RAL9005) metall.

Stackable chair. Frame in black (RAL9005) or white (RAL9016) lacquered metal.

Tillägg - Addition:

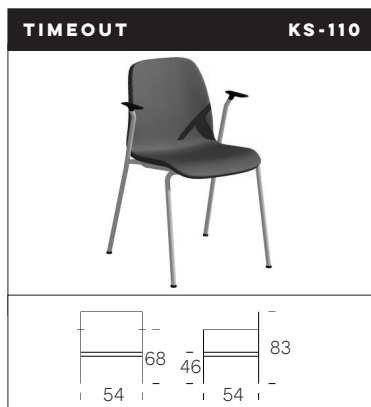
Krom + 215:-
Chromium

Underrede i lack, enligt SCC s.7 + 299:-
Frame in lacquer, see SCC p.7

S-080 Kopplingsbeslag + 517:-
S-080 Link fitting

Pg Basic - Pg Basic	3 584:-
Prisgrupp A - Pricegroup A	3 863:-
Prisgrupp B - Pricegroup B	4 230:-
Prisgrupp C - Pricegroup C	4 457:-
Prisgrupp D - Pricegroup D	4 690:-
Prisgrupp E - Pricegroup E	4 924:-
Läder - Leather	5 340:-
*) Tyg - Fabric:	110 cm

Staplar 8 stolar. Stacks 8 chairs.



Stapelbar karmstol. Underrede i vit- (RAL9016) eller svartlackerad (RAL9005) metall. Armstöd i svart plast.

Stackable armchair. Frame in black (RAL9005) or white (RAL9016) lacquered metal. Armrests in black plastic.

Tillägg - Addition:

Krom + 215:-
Chromium

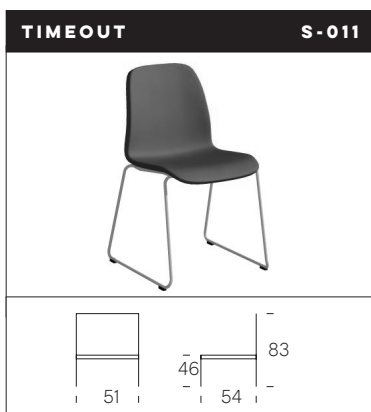
Underrede i lack, enligt SCC s.7 + 299:-
Frame in lacquer, see SCC p.7

S-080 Kopplingsbeslag + 517:-
S-080 Link fitting

Pg Basic - Pg Basic	4 182:-
Prisgrupp A - Pricegroup A	4 461:-
Prisgrupp B - Pricegroup B	4 828:-
Prisgrupp C - Pricegroup C	5 055:-
Prisgrupp D - Pricegroup D	5 288:-
Prisgrupp E - Pricegroup E	5 522:-
Läder - Leather	5 938:-
*) Tyg - Fabric:	110 cm

Staplar 8 stolar. Stacks 8 chairs.

*) Tillägg kan behöva göras för tyg med mönster - Adjustments might be done for fabrics with pattern.



Stapelbar stol. Underrede på medar i vit- (RAL9016) eller svartlackerad (RAL9005) metall.
Stackable chair. Frame on metal runners in black (RAL9005) or white (RAL9016) lacquered metal.

Tillägg - Addition:

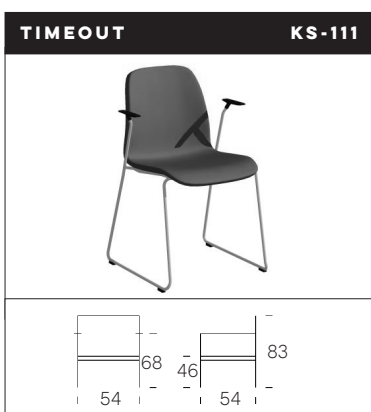
Krom + 215:-
Chromium

Underrede i lack, enligt SCC s.7 + 299:-
Frame in lacquer, see SCC p.7

S-081 Kopplingsbeslag + 502:-
S-081 Link fitting

Pg Basic - Pg Basic	3 692:-
Prisgrupp A - Pricegroup A	3 971:-
Prisgrupp B - Pricegroup B	4 338:-
Prisgrupp C - Pricegroup C	4 565:-
Prisgrupp D - Pricegroup D	4 798:-
Prisgrupp E - Pricegroup E	5 032:-
Läder - Leather	5 448:-
*) Tyg - Fabric:	110 cm

Staplar 8 stolar. Stacks 8 chairs.



Stapelbar karmstol. Underrede på medar i vit- (RAL9016) eller svartlackerad (RAL9005) metall. Armstöd i svart plast.
Stackable armchair. Frame on metal runners in black (RAL9005) or white (RAL9016) lacquered metal. Armrests in black plastic.

Tillägg - Addition:

Krom + 215:-
Chromium

Underrede i lack, enligt SCC s.7 + 299:-
Frame in lacquer, see SCC p.7

S-081 Kopplingsbeslag + 502:-
S-081 Link fitting

Pg Basic - Pg Basic	4 141:-
Prisgrupp A - Pricegroup A	4 420:-
Prisgrupp B - Pricegroup B	4 787:-
Prisgrupp C - Pricegroup C	5 014:-
Prisgrupp D - Pricegroup D	5 247:-
Prisgrupp E - Pricegroup E	5 481:-
Läder - Leather	5 897:-
*) Tyg - Fabric:	110 cm

Staplar 8 stolar. Stacks 8 chairs.

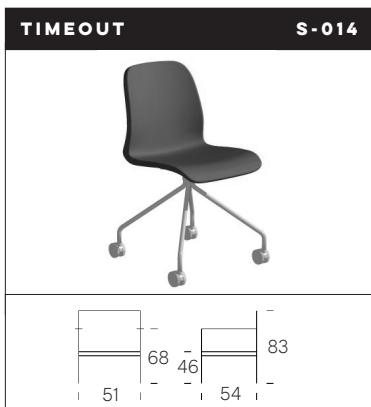


Stol. Underrede i ask eller ek.
Chair. Frame in ash or oak.

Tillägg - Addition:

Underrede i bets, enligt SCC s.7 + 608:-
Frame in stain, see SCC p.7

Pg Basic - Pg Basic	5 284:-
Prisgrupp A - Pricegroup A	5 563:-
Prisgrupp B - Pricegroup B	5 930:-
Prisgrupp C - Pricegroup C	6 157:-
Prisgrupp D - Pricegroup D	6 390:-
Prisgrupp E - Pricegroup E	6 624:-
Läder - Leather	7 040:-
*) Tyg - Fabric:	110 cm
**) Vattenbaserad lack - Water-based lacquer	



Stol. Underrede på hjul i vit- (RAL 9016) eller svartlackerad (RAL 9005) metall.
Chair. Pillar frame on wheels in black (RAL 9005) or white (RAL 9016) lacquered metal.

Tillägg - Addition:

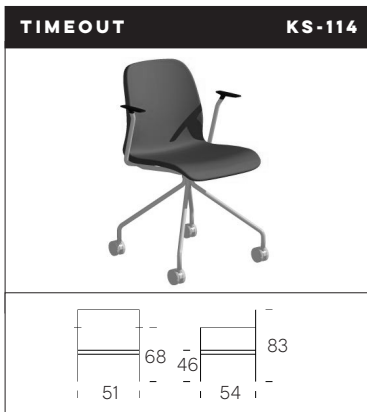
Krom + 215:-
Chromium

Underrede i lack, enligt SCC s.7 + 299:-
Frame in lacquer, see SCC p.7

Pg Basic - Pg Basic	5 617:-
Prisgrupp A - Pricegroup A	5 896:-
Prisgrupp B - Pricegroup B	6 263:-
Prisgrupp C - Pricegroup C	6 490:-
Prisgrupp D - Pricegroup D	6 723:-
Prisgrupp E - Pricegroup E	6 957:-
Läder - Leather	7 373:-
*) Tyg - Fabric:	110 cm

*) Tillägg kan behöva göras för tyg med mönster - Adjustments might be done for fabrics with pattern.

**) Produkten är lackad med vattenbaserad lack. Se Villkor, Bets/Lacker - The product is sealed with water-based lacquer. See Terms, Stains/Lacquers.



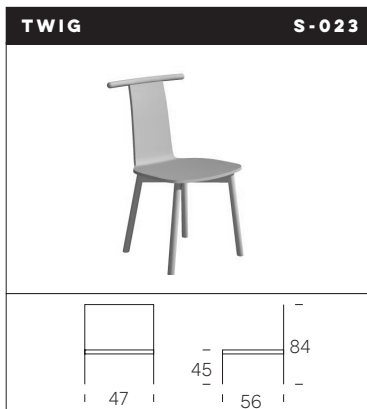
Karmstol. Underrede på hjul i vit- (RAL 9016) eller svartlackerad (RAL 9005) metall. Armstöd i svart plast.
 Armchair. Pillar frame on wheels in black (RAL 9005) or white (RAL 9016) lacquered metal. Armrests in black plastic.

Tillägg - Addition:

Krom + 215:-
 Chromium

Underrede i lack, enligt SCC s.7 + 446:-
 Frame in lacquer, see SCC p.7

Pg Basic - Pg Basic	6 966:-
Prisgrupp A - Pricegroup A	7 245:-
Prisgrupp B - Pricegroup B	7 612:-
Prisgrupp C - Pricegroup C	7 839:-
Prisgrupp D - Pricegroup D	8 072:-
Prisgrupp E - Pricegroup E	8 306:-
Läder - Leather	8 722:-
*) Tyg - Fabric:	110 cm



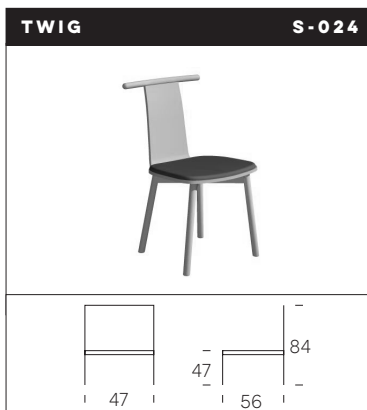
Stol i ek eller vitpigmenterad ask.
 Chair in oak or white pigmented ash.

Tillägg - Addition:

Bets, enligt SCC s.7 (ljus bets endast möjlig på ask) + 504:-
 Stain, see SCC p.7 (bright colours only available on ash)

Ek - Oak	4 901:-
Ask - Ash	5 081:-
**) Vattenbaserad lack - Water-based lacquer	

Utgående modell / Discontinued model.



Stol i ek eller vitpigmenterad ask, klädd sits.
 Chair in oak or white pigmented ash, upholstered seat.

Tillägg - Addition:

Ask + 180:-
 Ash

Bets, enligt SCC s.7 (ljus bets endast möjlig på ask) + 504:-
 Stain, see SCC p.7 (bright colours only available on ash)

Pg Basic - Pg Basic	5 569:-
Prisgrupp A - Pricegroup A	5 721:-
Prisgrupp B - Pricegroup B	5 921:-
Prisgrupp C - Pricegroup C	6 045:-
Prisgrupp D - Pricegroup D	6 172:-
Prisgrupp E - Pricegroup E	6 300:-
Läder - Leather	6 666:-
*) Tyg - Fabric:	60 cm
**) Vattenbaserad lack - Water-based lacquer	

Utgående modell / Discontinued model.

*) Tillägg kan behöva göras för tyg med mönster - Adjustments might be done for fabrics with pattern.

**) Produkten är lackad med vattenbaserad lack. Se Villkor, Bets/Lacker - The product is sealed with water-based lacquer. See Terms, Stains/Lacquers.

Fåtöljer, soffor , bänkar / Easy-chairs, sofas, benches





Stapelbar fåtölj. Underrede i vit- (RAL9003) eller svartlackerad (RAL 9005) metall.
Stackable easy-chair. Frame in black (RAL9005) or white (RAL9003) lacquered metal.

Tillägg - Addition:

Krom + 215:-
Chromium

Underrede i lack, enligt SCC s.7 + 299:-
Frame in lacquer, see SCC p.7

Pg Basic - Pg Basic	4 314:-
Prisgrupp A - Pricegroup A	4 630:-
Prisgrupp B - Pricegroup B	5 048:-
Prisgrupp C - Pricegroup C	5 305:-
Prisgrupp D - Pricegroup D	5 570:-
Prisgrupp E - Pricegroup E	5 837:-
Läder - Leather	7 337:-
*) Tyg - Fabric:	125 cm



Fåtölj. Underrede i vit- (RAL 9016) eller svartlackerad (RAL 9005) metall.
Easy chair. Frame in black (RAL 9005) or white (RAL 9016) lacquered metal.

Tillägg - Addition:

Krom + 310:-
Chromium

Underrede i lack, enligt SCC s.7 + 735:-
Frame in lacquer, see SCC p.7

Pg Basic - Pg Basic	14 626:-
Prisgrupp A - Pricegroup A	15 499:-
Prisgrupp B - Pricegroup B	16 652:-
Prisgrupp C - Pricegroup C	17 362:-
Prisgrupp D - Pricegroup D	18 094:-
Prisgrupp E - Pricegroup E	18 829:-
Läder - Leather	24 321:-
*) Tyg - Fabric:	345 cm



Fåtölj med klädd ram. Underrede i vit- (RAL 9016) eller svartlackerad (RAL 9005) metall.
Easy chair with covered frame. Frame in black (RAL 9005) or white (RAL 9016) lacquered metal.

Tillägg - Addition:

Krom + 310:-
Chromium

Underrede i lack, enligt SCC s.7 + 735:-
Frame in lacquer, see SCC p.7

Pg Basic - Pg Basic	15 860:-
Prisgrupp A - Pricegroup A	16 923:-
Prisgrupp B - Pricegroup B	18 326:-
Prisgrupp C - Pricegroup C	19 191:-
Prisgrupp D - Pricegroup D	20 081:-
Prisgrupp E - Pricegroup E	20 976:-
Läder - Leather	27 177:-
*) Tyg - Fabric: Komplett - Complete	420 cm
Klädd ram - Covered frame	75 cm



2-sits soffa. Underrede i vit- (RAL 9016) eller svartlackerad (RAL 9005) metall.
Sofa 2 seater. Frame in black (RAL 9005) or white (RAL 9016) lacquered metal.

Tillägg - Addition:

Krom + 499:-
Chromium

Underrede i lack, enligt SCC s.7 + 1 050:-
Frame in lacquer, see SCC p.7

Pg Basic - Pg Basic	20 630:-
Prisgrupp A - Pricegroup A	21 794:-
Prisgrupp B - Pricegroup B	23 330:-
Prisgrupp C - Pricegroup C	24 278:-
Prisgrupp D - Pricegroup D	25 253:-
Prisgrupp E - Pricegroup E	26 233:-
Läder - Leather	34 350:-
*) Tyg - Fabric:	460 cm

*) Tillägg kan behöva göras för tyg med mönster - Adjustments might be done for fabrics with pattern.



2-sits soffa med klädd ram. Underrede i vit- (RAL 9016) eller svartlackerad (RAL 9005) metall.
Sofa 2 seater with covered frame. Frame in black (RAL 9005) or white (RAL 9016) lacquered metal.

Tillägg - Addition:

Krom + 499:-
Chromium

Underrede i lack, enligt SCC s.7 + 1 050:-
Frame in lacquer, see SCC p.7

Pg Basic - Pg Basic	22 110:-
Prisgrupp A - Pricegroup A	23 628:-
Prisgrupp B - Pricegroup B	25 632:-
Prisgrupp C - Pricegroup C	26 868:-
Prisgrupp D - Pricegroup D	28 140:-
Prisgrupp E - Pricegroup E	29 418:-
Läder - Leather	39 674:-
*) Tyg – Fabric: Komplett – Complete 600 cm	
Klädd ram - Covered frame 140 cm	



3-sits soffa. Underrede i vit- (RAL 9016) eller svartlackerad (RAL 9005) metall.
Sofa 3 seater. Frame in black (RAL 9005) or white (RAL 9016) lacquered metal.

Tillägg - Addition:

Krom + 499:-
Chromium

Underrede i lack, enligt SCC s.7 + 1 050:-
Frame in lacquer, see SCC p.7

Pg Basic - Pg Basic	24 518:-
Prisgrupp A - Pricegroup A	26 024:-
Prisgrupp B - Pricegroup B	28 011:-
Prisgrupp C - Pricegroup C	29 238:-
Prisgrupp D - Pricegroup D	30 499:-
Prisgrupp E - Pricegroup E	31 767:-
Läder - Leather	41 737:-
*) Tyg – Fabric: 595 cm	



3-sits soffa med klädd ram. Underrede i vit- (RAL 9016) eller svartlackerad (RAL 9005) metall.
Sofa 3 seater with covered frame. Frame in black (RAL 9005) or white (RAL 9016) lacquered metal.

Tillägg - Addition:

Krom + 499:-
Chromium

Underrede i lack, enligt SCC s.7 + 1 050:-
Frame in lacquer, see SCC p.7

Pg Basic - Pg Basic	26 739:-
Prisgrupp A - Pricegroup A	28 712:-
Prisgrupp B - Pricegroup B	31 317:-
Prisgrupp C - Pricegroup C	32 924:-
Prisgrupp D - Pricegroup D	34 578:-
Prisgrupp E - Pricegroup E	36 239:-
Läder - Leather	49 015:-
*) Tyg – Fabric: Komplett – Complete 780 cm	
Klädd ram - Covered frame 185 cm	



Sittpuff. Underrede i vit- (RAL 9016) eller svartlackerad (RAL 9005) metall.
Ottoman. Frame in black (RAL 9005) or white (RAL 9016) lacquered metal.

Tillägg - Addition:

Krom + 310:-
Chromium

Underrede i lack, enligt SCC s.7 + 210:-
Frame in lacquer, see SCC p.7

Pg Basic - Pg Basic	5 638:-
Prisgrupp A - Pricegroup A	5 917:-
Prisgrupp B - Pricegroup B	6 284:-
Prisgrupp C - Pricegroup C	6 511:-
Prisgrupp D - Pricegroup D	6 744:-
Prisgrupp E - Pricegroup E	6 978:-
Läder - Leather	7 855:-
*) Tyg – Fabric: 110 cm	

*) Tillägg kan behöva göras för tyg med mönster - Adjustments might be done for fabrics with pattern.



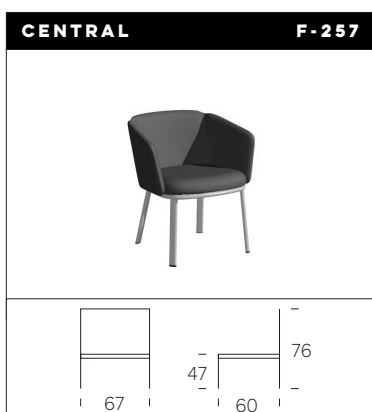
Sittpuff med klädd ram. Underrede i vit- (RAL 9016) eller svartlackerad (RAL 9005) metall.
Ottoman with covered frame. Frame in black (RAL 9005) or white (RAL 9016) lacquered metal.

Tillägg - Addition:

Krom + 310:-
Chromium

Underrede i lack, enligt SCC s.7 + 210:-
Frame in lacquer, see SCC p.7

Pg Basic - Pg Basic	6 216:-
Prisgrupp A - Pricegroup A	6 647:-
Prisgrupp B - Pricegroup B	7 214:-
Prisgrupp C - Pricegroup C	7 565:-
Prisgrupp D - Pricegroup D	7 925:-
Prisgrupp E - Pricegroup E	8 287:-
Läder - Leather	9 376:-
*) Tyg - Fabric: Komplett - Complete 170 cm Klädd ram - Covered frame 60 cm	



Fåtölj. Underrede i vit- (RAL9016) eller svartlackerad (RAL9005) metall. Dekorsöm på rygg kan fås i avvikande trädfärg, enligt SCC se sid 7.
Easy-chair. Frame in black (RAL9005) or white lacquered (RAL9016) metal. Decorative seam on the back is available in contrasting colours, see SCC on page 7.

Tillägg - Addition:

Underrede i lack, enligt SCC s.7 + 446:-
Frame in lacquer, see SCC p.7

Krom + 310:-
Chromium

Pg Basic - Pg Basic	9 149:-
Prisgrupp A - Pricegroup A	9 554:-
Prisgrupp B - Pricegroup B	10 088:-
Prisgrupp C - Pricegroup C	10 418:-
Prisgrupp D - Pricegroup D	10 757:-
Prisgrupp E - Pricegroup E	11 098:-
Läder - Leather	12 619:-
*) Tyg - Fabric: Komplett - Complete 160 cm Rygg - Back 150 cm Sits - Seat 90 cm	



Fåtölj. Underrede i ek eller vitpigmenterad ask. Dekorsöm på rygg kan fås i avvikande trädfärg, enligt SCC se sid 7.
Easy-chair. Frame in oak or white pigmented ash. Decorative seam on the back is available in contrasting colours, see SCC on page 7.

Tillägg - Addition:

Underrede i bets, enligt SCC s.7 + 504:-
Frame in stain, see SCC p.7

Pg Basic - Pg Basic	9 856:-
Prisgrupp A - Pricegroup A	10 261:-
Prisgrupp B - Pricegroup B	10 795:-
Prisgrupp C - Pricegroup C	11 125:-
Prisgrupp D - Pricegroup D	11 464:-
Prisgrupp E - Pricegroup E	11 805:-
Läder - Leather	13 326:-
*) Tyg - Fabric: Komplett - Complete 160 cm Rygg - Back 150 cm Sits - Seat 90 cm	
**) Vattenbaserad lack - Water-based lacquer	



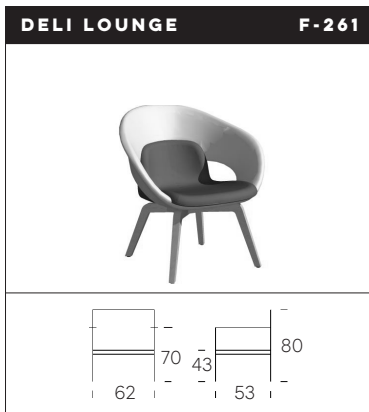
Fåtölj. Underrede i vit- (RAL9016) eller svartlackerad (RAL9005) metall.
Easy-chair. Frame in black (RAL9005) or white (RAL9016) lacquered metal.

Tillägg - Addition:

Underrede i lack, enligt SCC s.7 + 446:-
Frame in lacquer, see SCC p.7

Pg Basic - Pg Basic	8 040:-
Prisgrupp A - Pricegroup A	8 534:-
Prisgrupp B - Pricegroup B	9 185:-
Prisgrupp C - Pricegroup C	9 587:-
Prisgrupp D - Pricegroup D	10 000:-
Prisgrupp E - Pricegroup E	10 416:-
Läder - Leather	13 699:-
*) Tyg - Fabric: Komplett - Complete 195 cm Rygg - Back 125 cm Sits - Seat 120 cm	

*) Tillägg kan behöva göras för tyg med mönster - Adjustments might be done for fabrics with pattern.



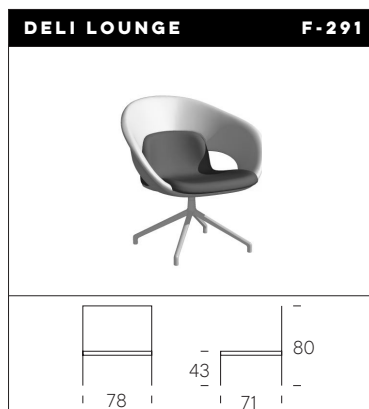
Fåtölj. Underrede i ek eller vitpigmenterad ask.
Easy-chair. Frame in oak or white pigmented ash.

Tillägg - Addition:

Underrede i bets, enligt SCC s.7
Frame in stain, see SCC p.7

+ 608:-

Pg Basic - Pg Basic	9 336:-
Prisgrupp A - Pricegroup A	9 830:-
Prisgrupp B - Pricegroup B	10 481:-
Prisgrupp C - Pricegroup C	10 883:-
Prisgrupp D - Pricegroup D	11 296:-
Prisgrupp E - Pricegroup E	11 712:-
Läder - Leather	14 995:-
*) Tyg – Fabric: Komplett – Complete 195 cm Rygg – Back 125 cm Sits – Seat 120 cm	
**) Vattenbaserad lack – Water-based lacquer	



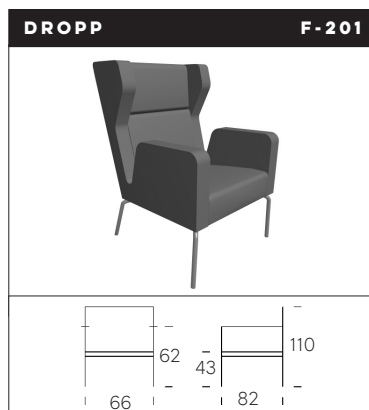
Fåtölj. Vridbart underrede i vit- (RAL9016) eller svartlackerad (RAL9005) metall.
Easy-chair. Swivelling pillar frame in black (RAL9005) or white (RAL9016) lacquered metal.

Tillägg - Addition:

Underrede i lack, enligt SCC s.7
Frame in lacquer, see SCC p.7

+ 446:-

Pg Basic - Pg Basic	10 056:-
Prisgrupp A - Pricegroup A	10 550:-
Prisgrupp B - Pricegroup B	11 201:-
Prisgrupp C - Pricegroup C	11 603:-
Prisgrupp D - Pricegroup D	12 016:-
Prisgrupp E - Pricegroup E	12 432:-
Läder - Leather	15 715:-
*) Tyg – Fabric: Komplett – Complete 195 cm Rygg – Back 125 cm Sits – Seat 120 cm	



Fåtölj. Underrede i vit- (RAL9016) eller svartlackerad (RAL9005) metall.
Easy-chair. Frame in black (RAL9005) or white (RAL9016) lacquered metal.

Tillägg - Addition:

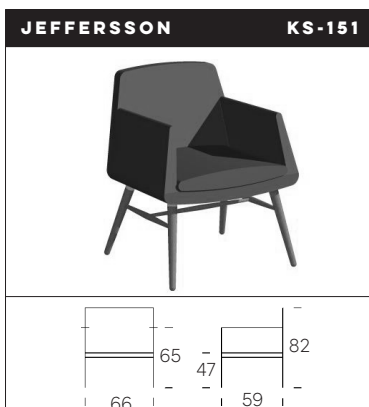
Krom
Chromium

+ 215:-

Underrede i lack, enligt SCC s.7
Frame in lacquer, see SCC p.7

+ 299:-

Pg Basic - Pg Basic	20 291:-
Prisgrupp A - Pricegroup A	21 430:-
Prisgrupp B - Pricegroup B	22 933:-
Prisgrupp C - Pricegroup C	23 860:-
Prisgrupp D - Pricegroup D	24 814:-
Prisgrupp E - Pricegroup E	25 772:-
Läder - Leather	34 920:-
*) Tyg – Fabric: 450 cm	



Fåtölj. Underrede i ask eller ek.
Easy-chair. Frame in ash or oak.

Tillägg - Addition:

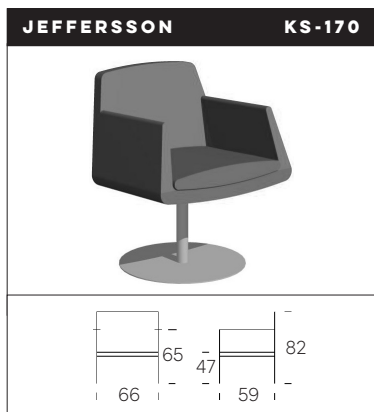
Underrede i bets, enligt SCC s.7
Frame in stain, see SCC p.7

+ 608:-

Pg Basic - Pg Basic	10 674:-
Prisgrupp A - Pricegroup A	11 484:-
Prisgrupp B - Pricegroup B	12 553:-
Prisgrupp C - Pricegroup C	13 212:-
Prisgrupp D - Pricegroup D	13 890:-
Prisgrupp E - Pricegroup E	14 572:-
Läder - Leather	17 620:-
*) Tyg – Fabric: Komplett – Complete 320 cm Rygg – Back 265 cm Sits – Seat 65 cm	
**) Vattenbaserad lack – Water-based lacquer	

*) Tillägg kan behöva göras för tyg med mönster - Adjustments might be done for fabrics with pattern.

**) Produkten är lackad med vattenbaserad lack. Se Villkor, Bets/Lacker - The product is sealed with water-based lacquer. See Terms, Stains/Lacquers.



Fåtölj. Vridbart underrede på golvplatta i krom.
Easy-chair. Swivelling pillar frame on base in chromium.

Pg Basic - Pg Basic	11 318:-
Prisgrupp A - Pricegroup A	12 128:-
Prisgrupp B - Pricegroup B	13 197:-
Prisgrupp C - Pricegroup C	13 856:-
Prisgrupp D - Pricegroup D	14 534:-
Prisgrupp E - Pricegroup E	15 216:-
Läder - Leather	18 264:-
*) Tyg - Fabric: Komplett - Complete 320 cm	
Rygg - Back	265 cm
Sits - Seat	65 cm



Fåtölj. Ben i ask eller ek.
Easy-chair. Frame in ash or oak.

Tillägg - Addition:

Underrede i bets, enligt SCC s.7
Frame in stain, see SCC p.7

+ 608:-

Pg Basic - Pg Basic	15 977:-
Prisgrupp A - Pricegroup A	17 078:-
Prisgrupp B - Pricegroup B	18 531:-
Prisgrupp C - Pricegroup C	19 427:-
Prisgrupp D - Pricegroup D	20 349:-
Prisgrupp E - Pricegroup E	21 276:-
Läder - Leather	27 996:-
*) Tyg - Fabric: Komplett - Complete 435 cm	
Rygg - Back	350 cm
Sits - Seat	160 cm
**) Vattenbaserad lack - Water-based lacquer	



Fåtölj. Underrede på medar i vit- (RAL9016) eller svartlack-
erad (RAL9005) metall.
Easy-chair. Frame on metal runners in black (RAL9005) or white
(RAL9016) lacquered metal.

Tillägg - Addition:

Krom
Chromium

+ 215:-

Underrede i lack, enligt SCC s.7
Frame in lacquer, see SCC p.7

+ 446:-

Pg Basic - Pg Basic	14 356:-
Prisgrupp A - Pricegroup A	15 457:-
Prisgrupp B - Pricegroup B	16 910:-
Prisgrupp C - Pricegroup C	17 806:-
Prisgrupp D - Pricegroup D	18 728:-
Prisgrupp E - Pricegroup E	19 654:-
Läder - Leather	26 375:-
*) Tyg - Fabric: Komplett - Complete 435 cm	
Rygg - Back	350 cm
Sits - Seat	160 cm



2-sits soffa. Ben i ek eller vitpigmenterad ask.
Sofa 2 seater. Legs in oak or white pigmented ash.

Tillägg - Addition:

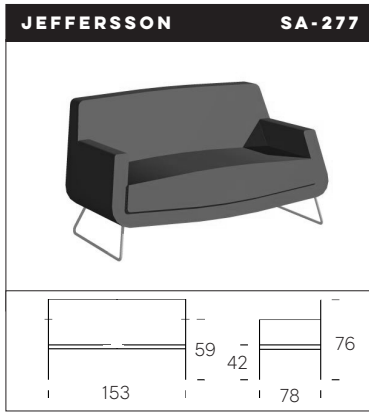
Underrede i bets, enligt SCC s.7
Frame in stain, see SCC p.7

+ 608:-

Pg Basic - Pg Basic	22 230:-
Prisgrupp A - Pricegroup A	23 748:-
Prisgrupp B - Pricegroup B	25 752:-
Prisgrupp C - Pricegroup C	26 988:-
Prisgrupp D - Pricegroup D	28 260:-
Prisgrupp E - Pricegroup E	29 538:-
*) Tyg - Fabric: Komplett - Complete 600 cm	
Rygg - Back	450 cm
Sits - Seat	275 cm
**) Vattenbaserad lack - Water-based lacquer	

*) Tillägg kan behöva göras för tyg med mönster - Adjustments might be done for fabrics with pattern.

**) Produkten är lackad med vattenbaserad lack. Se Villkor, Bets/Lacker - The product is sealed with water-based lacquer. See Terms, Stains/Lacquers.



2-sits soffa. Underrede på medar i vit- (RAL9016) eller svart-lackerad (RAL9005) metall.
Sofa 2 seater. Frame on metal runners in black (RAL9005) or white (RAL9016) lacquered metal.

Tillägg - Addition:

Krom + 215:-
Chromium

Underrede i lack, enligt SCC s.7 + 446:-
Frame in lacquer, see SCC p.7

Pg Basic - Pg Basic	20 578:-
Prisgrupp A - Pricegroup A	22 096:-
Prisgrupp B - Pricegroup B	24 100:-
Prisgrupp C - Pricegroup C	25 336:-
Prisgrupp D - Pricegroup D	26 608:-
Prisgrupp E - Pricegroup E	27 886:-
*) Tyg - Fabric: Komplett - Complete 600 cm	
Rygg - Back	450 cm
Sits - Seat	275 cm
**) Vattenbaserad lack - Water-based lacquer	

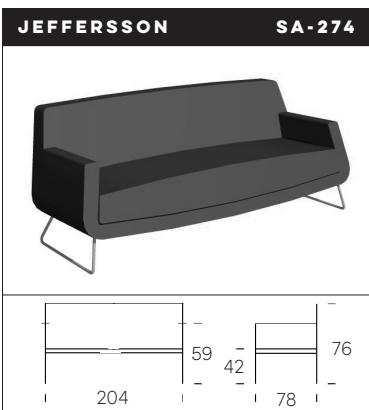


3-sits soffa. Ben i ask eller ek.
Sofa 3 seater. Legs in ash or oak.

Tillägg - Addition:

Underrede i bets, enligt SCC s.7 + 608:-
Frame in stain, see SCC p.7

Pg Basic - Pg Basic	24 483:-
Prisgrupp A - Pricegroup A	26 418:-
Prisgrupp B - Pricegroup B	28 973:-
Prisgrupp C - Pricegroup C	30 549:-
Prisgrupp D - Pricegroup D	32 171:-
Prisgrupp E - Pricegroup E	33 801:-
*) Tyg - Fabric: Komplett - Complete 765 cm	
Rygg - Back	595 cm
Sits - Seat	375 cm
**) Vattenbaserad lack - Water-based lacquer	



3-sits soffa. Underrede på medar i vit- (RAL9016) eller svart-lackerad (RAL9005) metall.
Sofa 3 seater. Frame on metal runners in black (RAL9005) or white (RAL9016) lacquered metal.

Tillägg - Addition:

Krom + 215:-
Chromium

Underrede i lack, enligt SCC s.7 + 446:-
Frame in lacquer, see SCC p.7

Pg Basic - Pg Basic	22 852:-
Prisgrupp A - Pricegroup A	24 787:-
Prisgrupp B - Pricegroup B	27 342:-
Prisgrupp C - Pricegroup C	28 918:-
Prisgrupp D - Pricegroup D	30 540:-
Prisgrupp E - Pricegroup E	32 170:-
*) Tyg - Fabric: Komplett - Complete 765 cm	
Rygg - Back	595 cm
Sits - Seat	375 cm



Fåtölj i ek eller vitpigmenterad ask.
Easy-chair in oak or white pigmented ash.

Tillägg - Addition:

Bets, enligt SCC s.7 (ljus bets endast möjlig på ask) + 608:-
Stain, see SCC p.7 (bright colours only available on ash)

Ek - Oak	7 189:-
Ask - Ash	7 589:-

*) Tillägg kan behöva göras för tyg med mönster - Adjustments might be done for fabrics with pattern.

) **Produkten är lackad med vattenbaserad lack. Se Villkor, Bets/Lacker - The product is sealed with water-based lacquer. See Terms, Stains/Lacquers.



Fåtölj i ek eller vitpigmenterad ask, klädd sits.
Easy-chair in oak or white pigmented ash. Upholstered seat.

Tillägg - Addition:

Ask + 400:-
Ash

Bets, enligt SCC s.7 (ljus bets endast möjlig på ask) + 608:-
Stain, see SCC p.7 (bright colours only available on ash)

Pg Basic - Pg Basic	8 578:-
Prisgrupp A - Pricegroup A	8 780:-
Prisgrupp B - Pricegroup B	9 047:-
Prisgrupp C - Pricegroup C	9 212:-
Prisgrupp D - Pricegroup D	9 382:-
Prisgrupp E - Pricegroup E	9 552:-
Läder - Leather	10 257:-
Fårskinn - Sheepskin	10 516:-
*) Tyg – Fabric:	1 = 80 cm 2 = 80 cm



Soffsektion utan rygg, 1-sits. Exkl ben.
Sofa section without back, 1-seat. Excl legs.

V.V. BIFOGA RITNING MED VARJE BESTÄLLNING AV NESTOR.
PLEASE ALWAYS ENCLOSE A SKETCH WITH YOUR ORDER FOR NESTOR.

Pg Basic - Pg Basic	3 503:-
Prisgrupp A - Pricegroup A	3 832:-
Prisgrupp B - Pricegroup B	4 266:-
Prisgrupp C - Pricegroup C	4 534:-
Prisgrupp D - Pricegroup D	4 809:-
Prisgrupp E - Pricegroup E	5 086:-
*) Tyg – Fabric:	130 cm



Soffsektion utan rygg, 1,5-sits. Exkl ben.
Sofa section without back, 1,5-seat. Excl legs.

V.V. BIFOGA RITNING MED VARJE BESTÄLLNING AV NESTOR.
PLEASE ALWAYS ENCLOSE A SKETCH WITH YOUR ORDER FOR NESTOR.

Pg Basic - Pg Basic	4 204:-
Prisgrupp A - Pricegroup A	4 558:-
Prisgrupp B - Pricegroup B	5 026:-
Prisgrupp C - Pricegroup C	5 314:-
Prisgrupp D - Pricegroup D	5 611:-
Prisgrupp E - Pricegroup E	5 909:-
*) Tyg – Fabric:	140 cm

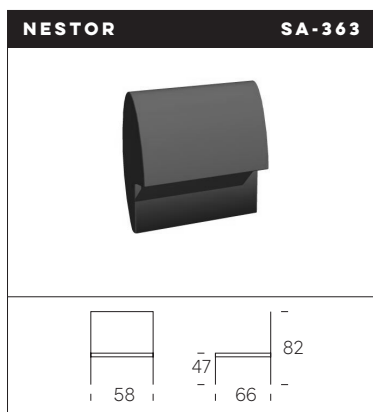


Soffsektion utan rygg, 2-sits. Exkl ben.
Sofa section without back, 2-seat. Excl legs.

V.V. BIFOGA RITNING MED VARJE BESTÄLLNING AV NESTOR.
PLEASE ALWAYS ENCLOSE A SKETCH WITH YOUR ORDER FOR NESTOR.

Pg Basic - Pg Basic	4 951:-
Prisgrupp A - Pricegroup A	5 331:-
Prisgrupp B - Pricegroup B	5 832:-
Prisgrupp C - Pricegroup C	6 141:-
Prisgrupp D - Pricegroup D	6 459:-
Prisgrupp E - Pricegroup E	6 778:-
*) Tyg – Fabric:	150 cm

***) Tillägg kan behöva göras för tyg med mönster - Adjustments might be done for fabrics with pattern.**



Ryggsektion, 1-modul.
Back section, 1-section.

V.V. BIFOGA RITNING MED VARJE BESTÄLLNING AV NESTOR.
PLEASE ALWAYS ENCLOSE A SKETCH WITH YOUR ORDER FOR NESTOR.

Pg Basic - Pg Basic	2 588:-
Prisgrupp A - Pricegroup A	2 790:-
Prisgrupp B - Pricegroup B	3 057:-
Prisgrupp C - Pricegroup C	3 222:-
Prisgrupp D - Pricegroup D	3 392:-
Prisgrupp E - Pricegroup E	3 562:-
*) Tyg – Fabric: 80 cm	

I figuren anges höjdmått för komplett soffmodul.



Ryggsektion, 1,5-modul.
Back section, 1,5-section.

V.V. BIFOGA RITNING MED VARJE BESTÄLLNING AV NESTOR.
PLEASE ALWAYS ENCLOSE A SKETCH WITH YOUR ORDER FOR NESTOR.

Pg Basic - Pg Basic	3 263:-
Prisgrupp A - Pricegroup A	3 579:-
Prisgrupp B - Pricegroup B	3 997:-
Prisgrupp C - Pricegroup C	4 254:-
Prisgrupp D - Pricegroup D	4 519:-
Prisgrupp E - Pricegroup E	4 786:-
*) Tyg – Fabric: 125 cm	

I figuren anges höjdmått för komplett soffmodul.

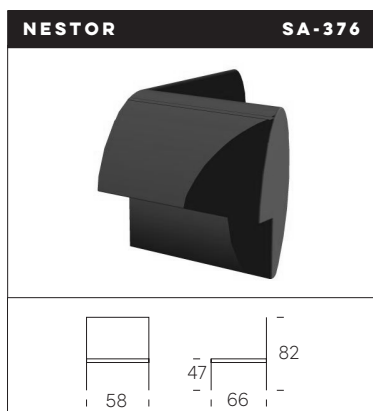


Ryggsektion, 2-modul.
Back section, 2-section.

V.V. BIFOGA RITNING MED VARJE BESTÄLLNING AV NESTOR.
PLEASE ALWAYS ENCLOSE A SKETCH WITH YOUR ORDER FOR NESTOR.

Pg Basic - Pg Basic	3 825:-
Prisgrupp A - Pricegroup A	4 217:-
Prisgrupp B - Pricegroup B	4 734:-
Prisgrupp C - Pricegroup C	5 054:-
Prisgrupp D - Pricegroup D	5 382:-
Prisgrupp E - Pricegroup E	5 713:-
*) Tyg – Fabric: 155 cm	

I figuren anges höjdmått för komplett soffmodul.



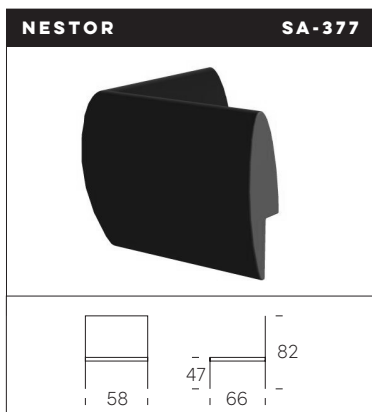
Hörnrygg, inner.
Corner back, inner.

V.V. BIFOGA RITNING MED VARJE BESTÄLLNING AV NESTOR.
PLEASE ALWAYS ENCLOSE A SKETCH WITH YOUR ORDER FOR NESTOR.

Pg Basic - Pg Basic	5 225:-
Prisgrupp A - Pricegroup A	5 719:-
Prisgrupp B - Pricegroup B	6 370:-
Prisgrupp C - Pricegroup C	6 772:-
Prisgrupp D - Pricegroup D	7 185:-
Prisgrupp E - Pricegroup E	7 601:-
*) Tyg – Fabric: 195 cm	

I figuren anges höjdmått för komplett soffmodul.

*) Tillägg kan behöva göras för tyg med mönster - Adjustments might be done for fabrics with pattern.



Hörnrygg, ytter.
Corner back, outer.

V.V. BIFOGA RITNING MED VARJE BESTÄLLNING AV NESTOR.
PLEASE ALWAYS ENCLOSE A SKETCH WITH YOUR ORDER FOR NESTOR.

I figuren anges höjdmått för komplett soffmodul.

Pg Basic - Pg Basic	5 236:-
Prisgrupp A - Pricegroup A	5 704:-
Prisgrupp B - Pricegroup B	6 322:-
Prisgrupp C - Pricegroup C	6 703:-
Prisgrupp D - Pricegroup D	7 095:-
Prisgrupp E - Pricegroup E	7 490:-
*) Tyg – Fabric:	185 cm

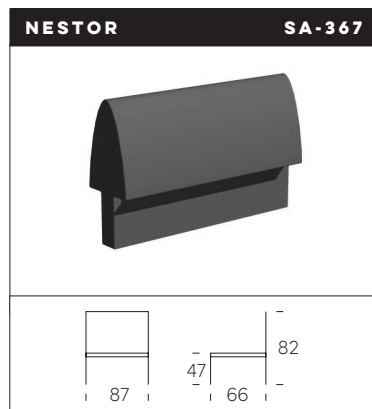


Dubbelrygg, 1-sektion.
Double back, 1-section.

V.V. BIFOGA RITNING MED VARJE BESTÄLLNING AV NESTOR.
PLEASE ALWAYS ENCLOSE A SKETCH WITH YOUR ORDER FOR NESTOR.

I figuren anges höjdmått för komplett soffmodul.

Pg Basic - Pg Basic	3 711:-
Prisgrupp A - Pricegroup A	4 027:-
Prisgrupp B - Pricegroup B	4 445:-
Prisgrupp C - Pricegroup C	4 702:-
Prisgrupp D - Pricegroup D	4 967:-
Prisgrupp E - Pricegroup E	5 234:-
*) Tyg – Fabric:	125 cm



Dubbelrygg, 1,5-sektion.
Double back, 1,5-section.

V.V. BIFOGA RITNING MED VARJE BESTÄLLNING AV NESTOR.
PLEASE ALWAYS ENCLOSE A SKETCH WITH YOUR ORDER FOR NESTOR.

I figuren anges höjdmått för komplett soffmodul.

Pg Basic - Pg Basic	4 704:-
Prisgrupp A - Pricegroup A	5 121:-
Prisgrupp B - Pricegroup B	5 672:-
Prisgrupp C - Pricegroup C	6 012:-
Prisgrupp D - Pricegroup D	6 362:-
Prisgrupp E - Pricegroup E	6 714:-
*) Tyg – Fabric:	165 cm



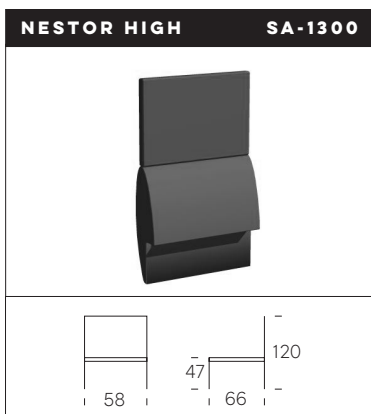
Dubbelrygg, 2-sektion.
Double back, 2-section.

V.V. BIFOGA RITNING MED VARJE BESTÄLLNING AV NESTOR.
PLEASE ALWAYS ENCLOSE A SKETCH WITH YOUR ORDER FOR NESTOR.

I figuren anges höjdmått för komplett soffmodul.

Pg Basic - Pg Basic	5 549:-
Prisgrupp A - Pricegroup A	6 055:-
Prisgrupp B - Pricegroup B	6 723:-
Prisgrupp C - Pricegroup C	7 135:-
Prisgrupp D - Pricegroup D	7 559:-
Prisgrupp E - Pricegroup E	7 985:-
*) Tyg – Fabric:	200 cm

*) Tillägg kan behöva göras för tyg med mönster - Adjustments might be done for fabrics with pattern.

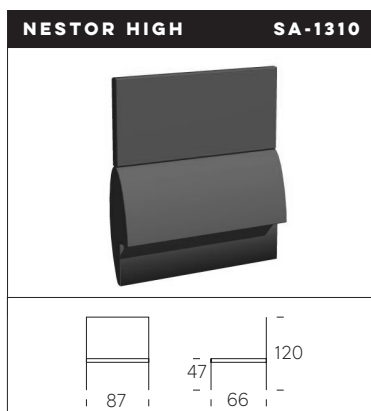


Ryggsektion hög, 1-modul.
Back section, high, 1-section.

V.V. BIFOGA RITNING MED VARJE BESTÄLLNING AV NESTOR.
PLEASE ALWAYS ENCLOSE A SKETCH WITH YOUR ORDER FOR NESTOR.

Pg Basic - Pg Basic	4 550:-
Prisgrupp A - Pricegroup A	4 942:-
Prisgrupp B - Pricegroup B	5 459:-
Prisgrupp C - Pricegroup C	5 779:-
Prisgrupp D - Pricegroup D	6 107:-
Prisgrupp E - Pricegroup E	6 438:-
*) Tyg – Fabric: Komplett – Complete 155 cm	
Nedre del – Lower part 80 cm	
Övre del – Upper part 80 cm	

I figuren anges höjdmått för komplett soffmodul.



Ryggsektion hög, 1,5-modul.
Back section, high, 1,5-section.

V.V. BIFOGA RITNING MED VARJE BESTÄLLNING AV NESTOR.
PLEASE ALWAYS ENCLOSE A SKETCH WITH YOUR ORDER FOR NESTOR.

Pg Basic - Pg Basic	5 779:-
Prisgrupp A - Pricegroup A	6 323:-
Prisgrupp B - Pricegroup B	7 041:-
Prisgrupp C - Pricegroup C	7 484:-
Prisgrupp D - Pricegroup D	7 940:-
Prisgrupp E - Pricegroup E	8 398:-
*) Tyg – Fabric: Komplett – Complete 215 cm	
Nedre del – Lower part 125 cm	
Övre del – Upper part 110 cm	

I figuren anges höjdmått för komplett soffmodul.

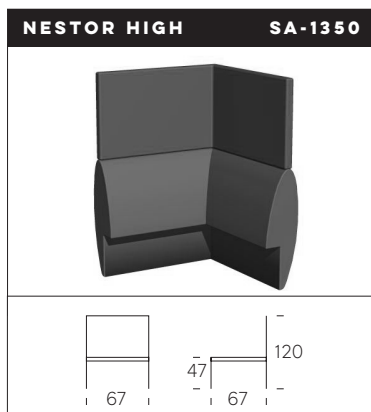


Ryggsektion hög, 2-modul.
Back section, high, 2-section.

V.V. BIFOGA RITNING MED VARJE BESTÄLLNING AV NESTOR.
PLEASE ALWAYS ENCLOSE A SKETCH WITH YOUR ORDER FOR NESTOR.

Pg Basic - Pg Basic	7 272:-
Prisgrupp A - Pricegroup A	7 968:-
Prisgrupp B - Pricegroup B	8 886:-
Prisgrupp C - Pricegroup C	9 453:-
Prisgrupp D - Pricegroup D	10 036:-
Prisgrupp E - Pricegroup E	10 622:-
*) Tyg – Fabric: Komplett – Complete 275 cm	
Nedre del – Lower part 155 cm	
Övre del – Upper part 140 cm	

I figuren anges höjdmått för komplett soffmodul.



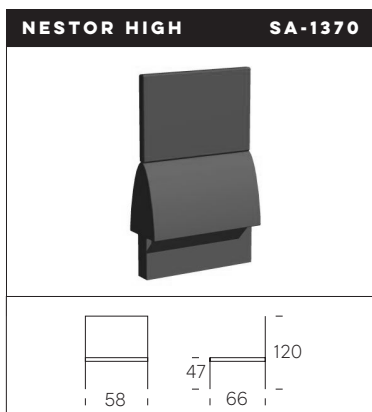
Hörnrygg hög, ytter.
Corner back high, outer.

V.V. BIFOGA RITNING MED VARJE BESTÄLLNING AV NESTOR.
PLEASE ALWAYS ENCLOSE A SKETCH WITH YOUR ORDER FOR NESTOR.

Pg Basic - Pg Basic	8 703:-
Prisgrupp A - Pricegroup A	9 437:-
Prisgrupp B - Pricegroup B	10 405:-
Prisgrupp C - Pricegroup C	11 003:-
Prisgrupp D - Pricegroup D	11 617:-
Prisgrupp E - Pricegroup E	12 235:-
*) Tyg – Fabric: Komplett – Complete 290 cm	
Nedre del – Lower part 185 cm	
Övre del – Upper part 150 cm	

I figuren anges höjdmått för komplett soffmodul.

*) Tillägg kan behöva göras för tyg med mönster - Adjustments might be done for fabrics with pattern.

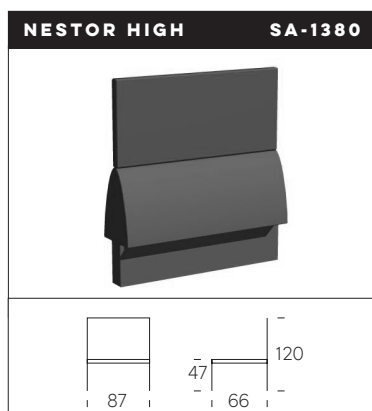


Dubbelrygg hög, 1-sektion
Double back high, 1-section.

V.V. BIFOGA RITNING MED VARJE BESTÄLLNING AV NESTOR.
PLEASE ALWAYS ENCLOSE A SKETCH WITH YOUR ORDER FOR NESTOR.

I figuren anges höjdmått för komplett soffmodul.

Pg Basic - Pg Basic	5 407:-
Prisgrupp A - Pricegroup A	5 799:-
Prisgrupp B - Pricegroup B	6 316:-
Prisgrupp C - Pricegroup C	6 636:-
Prisgrupp D - Pricegroup D	6 964:-
Prisgrupp E - Pricegroup E	7 295:-
*) Tyg – Fabric: Komplett – Complete 155 cm	
	Nedre del – Lower part 125 cm
	Övre del – Upper part 80 cm



Dubbelrygg hög, 1,5-sektion.
Double back high, 1,5-section.

V.V. BIFOGA RITNING MED VARJE BESTÄLLNING AV NESTOR.
PLEASE ALWAYS ENCLOSE A SKETCH WITH YOUR ORDER FOR NESTOR.

I figuren anges höjdmått för komplett soffmodul.

Pg Basic - Pg Basic	6 759:-
Prisgrupp A - Pricegroup A	7 303:-
Prisgrupp B - Pricegroup B	8 021:-
Prisgrupp C - Pricegroup C	8 464:-
Prisgrupp D - Pricegroup D	8 920:-
Prisgrupp E - Pricegroup E	9 378:-
*) Tyg – Fabric: Komplett – Complete 215 cm	
	Nedre del – Lower part 165 cm
	Övre del – Upper part 110 cm



Dubbelrygg hög, 2-sektion
Double back high, 2-section.

V.V. BIFOGA RITNING MED VARJE BESTÄLLNING AV NESTOR.
PLEASE ALWAYS ENCLOSE A SKETCH WITH YOUR ORDER FOR NESTOR.

I figuren anges höjdmått för komplett soffmodul.

Pg Basic - Pg Basic	8 364:-
Prisgrupp A - Pricegroup A	9 060:-
Prisgrupp B - Pricegroup B	9 978:-
Prisgrupp C - Pricegroup C	10 545:-
Prisgrupp D - Pricegroup D	11 128:-
Prisgrupp E - Pricegroup E	11 714:-
*) Tyg – Fabric: Komplett – Complete 275 cm	
	Nedre del – Lower part 200 cm
	Övre del – Upper part 140 cm



Armstöd, mellandel.
Armrest, middle section.

V.V. BIFOGA RITNING MED VARJE BESTÄLLNING AV NESTOR.
PLEASE ALWAYS ENCLOSE A SKETCH WITH YOUR ORDER FOR NESTOR.

Pg Basic - Pg Basic	2 411:-
Prisgrupp A - Pricegroup A	2 601:-
Prisgrupp B - Pricegroup B	2 851:-
Prisgrupp C - Pricegroup C	3 006:-
Prisgrupp D - Pricegroup D	3 165:-
Prisgrupp E - Pricegroup E	3 325:-
*) Tyg – Fabric: 75 cm	

*) Tillägg kan behöva göras för tyg med mönster - Adjustments might be done for fabrics with pattern.



Avlastningsbord till Nestor. Skiva i vitlaminat (F2274), vit-pigmenterad askfanér eller svart desktop (4023). Stativ i vit- (RAL 9016) eller svartlackerad (RAL9005) metall.
Side table for Nestor. Top in white laminate (F2274) , white pigmented ash veneer or black desktop (4023). Frame in black (RAL9005) or white (RAL9016) lacquered metal.

Pris/st - Price per unit	3 100:-
--------------------------	---------

Tillägg - Addition:

Krom Chromium	+ 126:-
Lack, enligt SCC s.7 Lacquer, see SCC p.7	+ 210:-

L: 35 cm, B: 23 cm, tj 2 cm



Vrid- och låsbart hjul till Nestor med rygg, höger bak (framifrån). Vit- (RAL 9016) eller svartlackerad (RAL9005) metall.
Swivel castor with wheel brake for Nestor with back. Right rear (from the front). Leg in black (RAL9005) or white (RAL9016) lacquered metal.

Pris/st - Price per unit	1 035:-
--------------------------	---------

Tillägg - Addition:

Krom Chromium	+ 63:-
Lack, enligt SCC s.7 Lacquer, see SCC p.7	+ 173:-

H= 36 cm, B: 9 cm
Ger sitthöjd 47cm / Seat height 47 cm



Vinklat medstativ till Nestor med hög rygg, vänster. Vit- (RAL9016) eller svartlackerad (RAL9005) metall.
Angled runner for Nestor high, left. Black (RAL9005) or white lacquered (RAL9016) metal.

Pris - Price	1 400:-
--------------	---------

Tillägg - Addition:

Lack, enligt SCC s.7 Lacquer, see SCC p.7	+ 173:-
Krom Chromium	+ 63:-

H= 27 cm Ger sitthöjd 47cm / Seat height 47 cm



Vinklat medstativ till Nestor med hög rygg, höger. Vit- (RAL9016) eller svartlackerad (RAL9005) metall.
Angled runner for Nestor high, right. Black (RAL9005) or white lacquered (RAL9016) metal.

Pris - Price	1 400:-
--------------	---------

Tillägg - Addition:

Lack, enligt SCC s.7 Lacquer, see SCC p.7	+ 173:-
Krom Chromium	+ 63:-

H= 27 cm Ger sitthöjd 47cm / Seat height 47 cm

*) Tillägg kan behöva göras för tyg med mönster - Adjustments might be done for fabrics with pattern.



Vrid- och låsbart hjul till Nestor med rygg, vänster bak (frami-från). Vit- (RAL 9016) eller svartlackerad (RAL9005) metall.
Swivel castor with wheel brake for Nestor with back. Left rear (from the front). Leg in black (RAL9005) or white (RAL9016) lacquered metal.

Pris/st - Price per unit	1 035:-
--------------------------	---------

Tillägg - Addition:

Krom + 63:-
Chromium

Lack, enligt SCC s.7 + 173:-
Lacquer, see SCC p.7

H= 36 cm, B: 9 cm
Ger sitthöjd 47cm / Seat height 47 cm



Vrid- och låsbart hjul till Nestor. Ben i vit- (RAL 9016) eller svartlackerad (RAL9005) metall.
Swivel castor with wheel brake for Nestor. Leg in black (RAL9005) or white (RAL9016) lacquered metal.

Pris/st - Price per unit	879:-
--------------------------	-------

Tillägg - Addition:

Krom + 63:-
Chromium

Lack, enligt SCC s.7 + 173:-
Lacquer, see SCC p.7

H= 36 cm, B: 7 cm
Ger sitthöjd 47cm / Seat height 47 cm



Ben till Nestor soffa, per styck. Vit- (RAL9016) eller svartlackerad (RAL9005) metall.
Leg to Nestor section sofa, 1 pcs. Black (RAL9005) or white (RAL9016) lacquered metal.

Pris/st - Price per unit	379:-
--------------------------	-------

Tillägg - Addition:

Krom + 63:-
Chromium

Lack, enligt SCC s.7 + 173:-
Lacquer, see SCC p.7

H= 27 cm Ger sitthöjd 47cm / Seat height 47 cm



Medunderrede till Nestor soffa, pris per med. Vit- (RAL9016) eller svartlackerad (RAL9005) metall.
Metal runner for Nestor sofa. Black (RAL9005) or white (RAL9016) lacquered metal.

Pris/st - Price per unit	897:-
--------------------------	-------

Tillägg - Addition:

Krom + 126:-
Chromium

Lack, enligt SCC s.7 + 210:-
Lacquer, see SCC p.7

H= 27 cm Ger sitthöjd 47cm / Seat height 47 cm

*) Tillägg kan behöva göras för tyg med mönster - Adjustments might be done for fabrics with pattern.



Medunderrede låg till Nestor soffa, per styck. Svart- (RAL9005) eller vitlackerad (RAL9016) metall.
Metal runner lounge for Nestor sofa. Black (RAL9005) or white (RAL9016) lacquered metal.

Pris/st - Price per unit	897:-
--------------------------	-------

Tillägg - Addition:

Krom + 126:-
Chromium

Lack, enligt SCC s.7 + 210:-
Lacquer, see SCC p.7

H= 19 cm Ger sitthöjd 39cm / Seat height 39 cm



Vinklat ben till Nestor med hög rygg, vänster bak. Vit- (RAL9016) eller svartlackerad (RAL9005) metall.
Angled leg for Nestor high, back left. Black (RAL9005) or white lacquered (RAL9016) metal.

Pris - Price	563:-
--------------	-------

Tillägg - Addition:

Krom + 63:-
Chromium

Lack, enligt SCC s.7 + 173:-
Lacquer, see SCC p.7

H= 36 cm, B: 8 cm, D:5cm
Ger sitthöjd 47cm / Seat height 47 cm



Vinklat ben till Nestor med hög rygg, höger bak. Vit- (RAL9016) eller svartlackerad (RAL9005) metall.
Angled leg for Nestor high, back right. Black (RAL9005) or white lacquered (RAL9016) metal.

Pris - Price	563:-
--------------	-------

Tillägg - Addition:

Krom + 63:-
Chromium

Lack, enligt SCC s.7 + 173:-
Lacquer, see SCC p.7

H= 36 cm, B: 8 cm, D:5cm
Ger sitthöjd 47cm / Seat height 47 cm



Dosa med 2 el, 3 meters anslutningskabel. Svartlack (RAL 9005) eller vitlack (RAL 9016).
Powerdot console with 2 electrical sockets, 3 meter connection cable. Black (RAL9005) or white (RAL9016) lacquer.

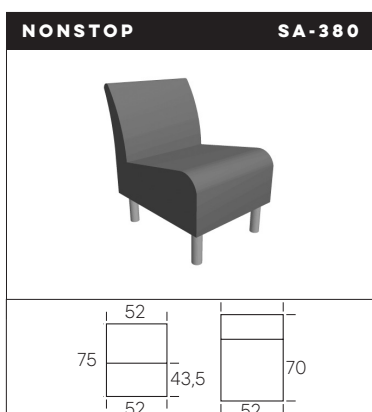
Pris - Price	1 917:-
--------------	---------

*) Tillägg kan behöva göras för tyg med mönster - Adjustments might be done for fabrics with pattern.



Dosa med 1 el och 2 USB, 3 meters anslutningskabel.
Svartlack (RAL 9005) eller vitlack (RAL 9016).
Powerdot console with 1 electrical socket and 2 USB ports,
3 meter connection cable. Black (RAL9005) or white (RAL9016)
lacquer.

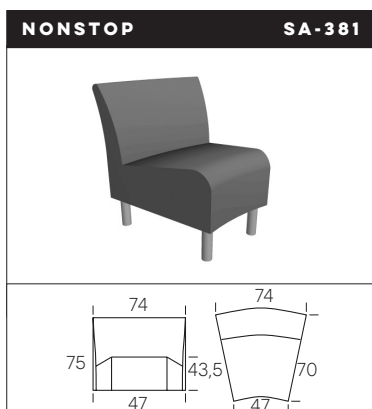
Pris - Price	2 238:-
--------------	---------



Rak sektion. Exkl. ben.
Straight section. Excl. legs.

V.V. BIFOGA UPPTÄLLNINGSRITNING
MED VARJE BESTÄLLNING AV NONSTOP
PLEASE INCLUDE A FURNISHING LAYOUT
WITH EACH NONSTOP ORDER

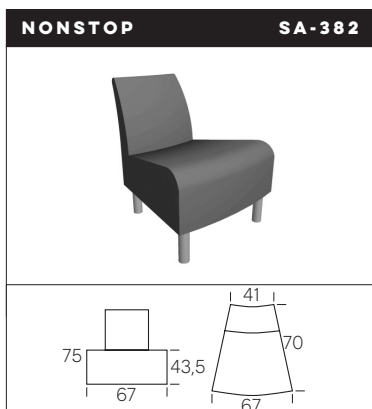
Pg Basic - Pg Basic	9 553:-
Prisgrupp A - Pricegroup A	9 984:-
Prisgrupp B - Pricegroup B	10 551:-
Prisgrupp C - Pricegroup C	10 902:-
Prisgrupp D - Pricegroup D	11 262:-
Prisgrupp E - Pricegroup E	11 624:-
Läder - Leather	16 473:-
*) Tyg - Fabric: Komplett - Complete 170 cm	
Rygg - Back	80 cm
Sits - Seat	110 cm



Svängd sektion, bred rygg. Exkl. ben.
Curved section, wide back. Excl. legs.

V.V. BIFOGA UPPTÄLLNINGSRITNING
MED VARJE BESTÄLLNING AV NONSTOP
PLEASE INCLUDE A FURNISHING LAYOUT
WITH EACH NONSTOP ORDER

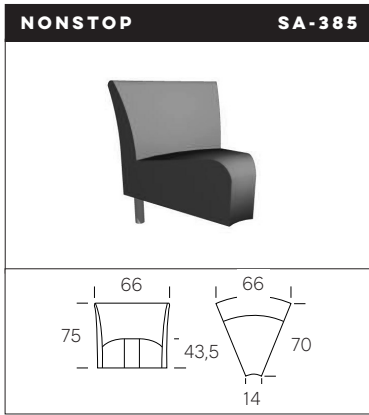
Pg Basic - Pg Basic	10 406:-
Prisgrupp A - Pricegroup A	10 938:-
Prisgrupp B - Pricegroup B	11 639:-
Prisgrupp C - Pricegroup C	12 072:-
Prisgrupp D - Pricegroup D	12 517:-
Prisgrupp E - Pricegroup E	12 964:-
Läder - Leather	17 185:-
*) Tyg - Fabric: Komplett - Complete 210 cm	
Rygg - Back	100 cm
Sits - Seat	130 cm



Svängd sektion, smal rygg. Exkl. ben.
Curved section, narrow back. Excl. legs.

V.V. BIFOGA UPPTÄLLNINGSRITNING
MED VARJE BESTÄLLNING AV NONSTOP
PLEASE INCLUDE A FURNISHING LAYOUT
WITH EACH NONSTOP ORDER

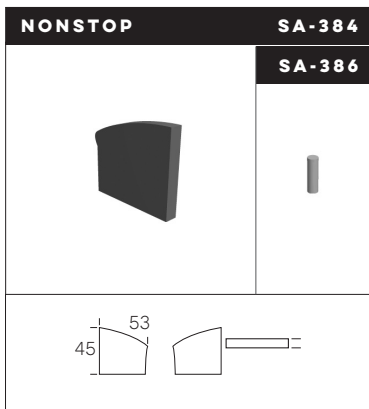
Pg Basic - Pg Basic	10 186:-
Prisgrupp A - Pricegroup A	10 654:-
Prisgrupp B - Pricegroup B	11 272:-
Prisgrupp C - Pricegroup C	11 653:-
Prisgrupp D - Pricegroup D	12 045:-
Prisgrupp E - Pricegroup E	12 440:-
Läder - Leather	17 053:-
*) Tyg - Fabric: Komplett - Complete 185 cm	
Rygg - Back	75 cm
Sits - Seat	130 cm



45° hörnsektion. OBS 2 sektioner behövs för komplett 90° hörn. Exkl. ben.
 45° corner section. Note 2 sections are needed to make a complete 90° corner. Excl. legs.

V.V. BIFOGA UPPSTÄLLNINGSRITNING MED VARJE BESTÄLLNING AV NONSTOP
 PLEASE INCLUDE A FURNISHING LAYOUT WITH EACH NONSTOP ORDER

Pg Basic - Pg Basic	10 733:-
Prisgrupp A - Pricegroup A	11 188:-
Prisgrupp B - Pricegroup B	11 789:-
Prisgrupp C - Pricegroup C	12 160:-
Prisgrupp D - Pricegroup D	12 542:-
Prisgrupp E - Pricegroup E	12 925:-
Läder - Leather	16 161:-
*) Tyg - Fabric: Komplett 45° - Complete 45° 180 cm	
	Rygg 45° - Back 45° 90 cm
	Sits 45° - Seat 45° 100 cm



SA-384 Armstöd vänster/höger. Per styck.
 Armrest left/right. Per unit.

SA-386 Ben, per styck. + 309:-
 Leg, per unit.

Vitlackerad metall - White lacquered metal (RAL9016)
Svartlackerad metall - Black lacquered metal (RAL9005)
Björk - Birch

H = 17 cm

Tillägg - Addition:

Krom + 63:-
 Chromium

Ben i lack, enligt SCC s.7 + 173:-
 Leg in lacquer, see SCC p.7

Pg Basic - Pg Basic	2 923:-
Prisgrupp A - Pricegroup A	3 290:-
Prisgrupp B - Pricegroup B	3 775:-
Prisgrupp C - Pricegroup C	4 073:-
Prisgrupp D - Pricegroup D	4 381:-
Prisgrupp E - Pricegroup E	4 690:-
Läder - Leather	5 025:-
*) Tyg - Fabric: 1 = 145 cm	
	2 = 145 cm
**) Vattenbaserad lack - Water-based lacquer	



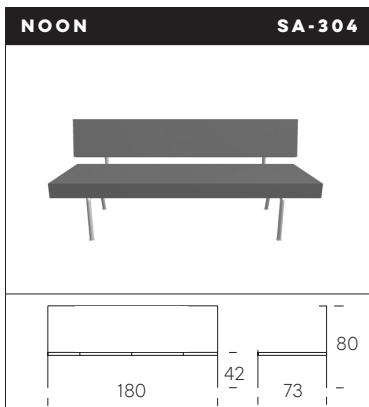
3-sits soffa. Underrede i vit- (RAL9016) eller svartlackerad (RAL9005) metall.
 Sofa 3 seater. Frame in black (RAL9005) or white (RAL9016) lacquered metal.

Tillägg - Addition:

Krom + 3 150:-
 Chromium

Underrede i lack, enligt SCC s.7 + 840:-
 Frame in lacquer, see SCC p.7

Pg Basic - Pg Basic	16 651:-
Prisgrupp A - Pricegroup A	17 739:-
Prisgrupp B - Pricegroup B	19 175:-
Prisgrupp C - Pricegroup C	20 061:-
Prisgrupp D - Pricegroup D	20 972:-
Prisgrupp E - Pricegroup E	21 888:-
*) Tyg - Fabric: Komplett - Complete 430 cm	
	Rygg - Back 250 cm
	Sits - Seat 250 cm



3-sits soffa. Underrede i vit- (RAL9016) eller svartlackerad (RAL9005) metall.
 Sofa 3 seater. Frame in black (RAL9005) or white (RAL9016) lacquered metal.

Tillägg - Addition:

Krom + 3 150:-
 Chromium

Underrede i lack, enligt SCC s.7 + 840:-
 Frame in lacquer, see SCC p.7

Pg Basic - Pg Basic	16 651:-
Prisgrupp A - Pricegroup A	17 739:-
Prisgrupp B - Pricegroup B	19 175:-
Prisgrupp C - Pricegroup C	20 061:-
Prisgrupp D - Pricegroup D	20 972:-
Prisgrupp E - Pricegroup E	21 888:-
*) Tyg - Fabric: Komplett - Complete 430 cm	
	Rygg - Back 250 cm
	Sits - Seat 250 cm



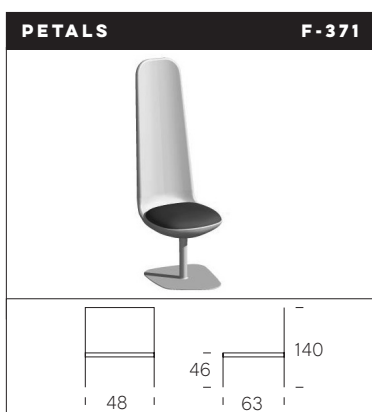
3-sits soffa med mellanarmstöd. Underrede i vit- (RAL9003) eller svartlackerad (RAL 9005) metall.
Sofa 3 seater with intermediate armrests. Frame in black (RAL9005) or white (RAL9003) lacquered metal.

Tillägg - Addition:

Krom + 3 150:-
Chromium

Underrede i lack, enligt SCC s.7 + 840:-
Frame in lacquer, see SCC p.7

Pg Basic - Pg Basic	25 516:-
Prisgrupp A - Pricegroup A	26 604:-
Prisgrupp B - Pricegroup B	28 040:-
Prisgrupp C - Pricegroup C	28 926:-
Prisgrupp D - Pricegroup D	29 837:-
Prisgrupp E - Pricegroup E	30 753:-
*) Tyg - Fabric: Komplett - Complete 430 cm	
Rygg - Back	250 cm
Sits - Seat pads	250 cm

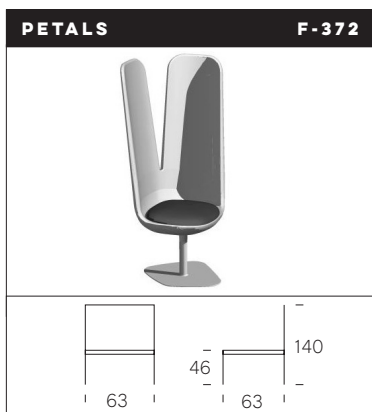


Fåtölj med enkel rygg. Vridbart underrede på pelarfot i vitlack (RAL9003). Retur.
Easy-chair with single backrest. Swivelling pillar frame in white (RAL9003) lacquer. With self-centering mechanism.

Tillägg - Addition:

Krom + 1 785:-
Chromium

Pg Basic - Pg Basic	11 164:-
Prisgrupp A - Pricegroup A	11 708:-
Prisgrupp B - Pricegroup B	12 426:-
Prisgrupp C - Pricegroup C	12 869:-
Prisgrupp D - Pricegroup D	13 325:-
Prisgrupp E - Pricegroup E	13 783:-
*) Tyg - Fabric: Komplett - Complete 215 cm	
Rygg - Back	155 cm
Sits - Seat	60 cm



Fåtölj med dubbel rygg. Vridbart underrede på pelarfot i vitlack (RAL9003). Retur.
Easy-chair with double backrest. Swivelling pillar frame in white (RAL9003) lacquer. With self-centering mechanism.

Tillägg - Addition:

Krom + 1 785:-
Chromium

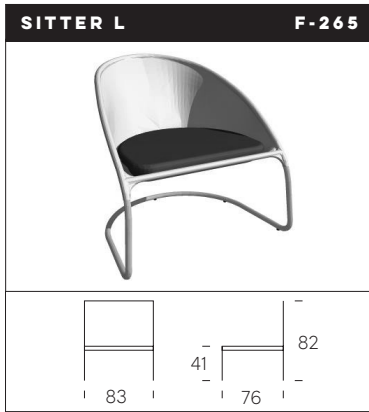
Pg Basic - Pg Basic	13 257:-
Prisgrupp A - Pricegroup A	14 016:-
Prisgrupp B - Pricegroup B	15 018:-
Prisgrupp C - Pricegroup C	15 636:-
Prisgrupp D - Pricegroup D	16 272:-
Prisgrupp E - Pricegroup E	16 911:-
*) Tyg - Fabric: Komplett - Complete 300 cm	
Rygg - Back	240 cm
Sits - Seat	60 cm



Fåtölj. Vridbart underrede med gunga och autoretur, i vit- (RAL9016), svartlackerad (RAL9005) eller polerad återvunnen aluminium.
Easy-chair. Swivelling pillar frame with rocking effect and self-centering mechanism, in black (RAL9005), white (RAL9016) lacquered or polished recycled aluminium.

Pg Basic - Pg Basic	9 468:-
Prisgrupp A - Pricegroup A	9 885:-
Prisgrupp B - Pricegroup B	10 436:-
Prisgrupp C - Pricegroup C	10 776:-
Prisgrupp D - Pricegroup D	11 126:-
Prisgrupp E - Pricegroup E	11 478:-
Läder - Leather	14 364:-
*) Tyg - Fabric: 165 cm	

*) Tillägg kan behöva göras för tyg med mönster - Adjustments might be done for fabrics with pattern.



Fåtölj med meshrygg (Runner, Gabriel) avtagbar och tvättbar (40°C). Klädd sittdyna. Underrede i vit- (RAL9016) eller svartlackerad (RAL9005) metall.
Easy-chair with mesh backrest (Runner, Gabriel) detachable and washable (40°C). Upholstered seat. Frame in black (RAL9005) or white (RAL9016) lacquered metall.

Tillägg - Addition:

Krom Chromium	+ 735:-
Underrede i lack, enligt SCC s.7 Frame in lacquer, see SCC p.7	+ 446:-
Extraklädsel rygg (Runner) Extra mesh backrest (Runner)	+ 2 992:-
Extra sittdyna, ex tyg Extra seat pad, in com	+ 1 500:-

Pg Basic - Pg Basic	8 114:-
Prisgrupp A - Pricegroup A	8 316:-
Prisgrupp B - Pricegroup B	8 583:-
Prisgrupp C - Pricegroup C	8 748:-
Prisgrupp D - Pricegroup D	8 918:-
Prisgrupp E - Pricegroup E	9 088:-
Läder - Leather	9 900:-
*) Tyg - Fabric:	80 cm

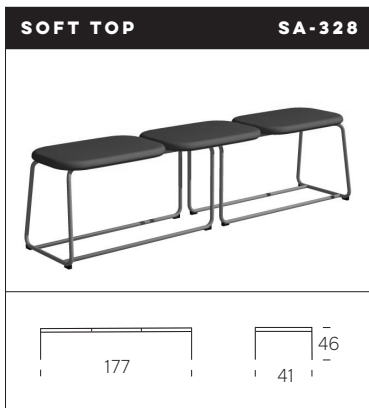


Bänk. Underrede i vit- (RAL 9016) eller svartlackerad (RAL 9005) metall.
Bench. Frame in black (RAL 9005) or white (RAL 9016) lacquered metal.

Tillägg - Addition:

Krom Chromium	+ 735:-
Underrede i lack, enligt SCC s.7 Frame in lacquer, see SCC p.7	+ 446:-

Pg Basic - Pg Basic	7 091:-
Prisgrupp A - Pricegroup A	7 559:-
Prisgrupp B - Pricegroup B	8 177:-
Prisgrupp C - Pricegroup C	8 558:-
Prisgrupp D - Pricegroup D	8 950:-
Prisgrupp E - Pricegroup E	9 345:-
Läder - Leather	10 007:-
*) Tyg - Fabric:	185 cm



Bänk 3 sitsar. Underrede i vit- (RAL 9016) eller svartlackerad (RAL 9005) metall.
Bench 3 seater. Frame in black (RAL 9005) or white (RAL 9016) lacquered metal.

Tillägg - Addition:

Krom Chromium	+ 735:-
Underrede i lack, enligt SCC s.7 Frame in lacquer, see SCC p.7	+ 446:-

Pg Basic - Pg Basic	8 039:-
Prisgrupp A - Pricegroup A	8 419:-
Prisgrupp B - Pricegroup B	8 920:-
Prisgrupp C - Pricegroup C	9 229:-
Prisgrupp D - Pricegroup D	9 547:-
Prisgrupp E - Pricegroup E	9 866:-
Läder - Leather	11 078:-
*) Tyg - Fabric:	150 cm



Bänk 2 sitsar och 1 bordsskiva i ek eller vitpigmenterad ask. Underrede i vit- (RAL 9016) eller svartlackerad (RAL 9005) metall.
Bench 2 seater and 1 table top in oak or white pigmented ash. Frame in black (RAL 9005) or white (RAL 9016) lacquered metal.

Tillägg - Addition:

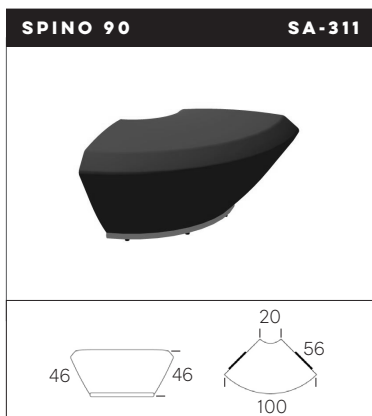
Krom Chromium	+ 735:-
Underrede i lack, enligt SCC s.7 Frame in lacquer, see SCC p.7	+ 446:-
Vitpigmenterad ask - White pigmented ash	+ 124:-

Bordsskiva i bets, enligt SCC s.7 (ljus bets endast på ask) + 500:-
Table top in stain, see SCC p.7 (bright colours only available on ash)

Pg Basic - Pg Basic	9 014:-
Prisgrupp A - Pricegroup A	9 267:-
Prisgrupp B - Pricegroup B	9 601:-
Prisgrupp C - Pricegroup C	9 807:-
Prisgrupp D - Pricegroup D	10 019:-
Prisgrupp E - Pricegroup E	10 232:-
Läder - Leather	11 040:-
*) Tyg - Fabric:	100 cm

*) Tillägg kan behöva göras för tyg med mönster - Adjustments might be done for fabrics with pattern.

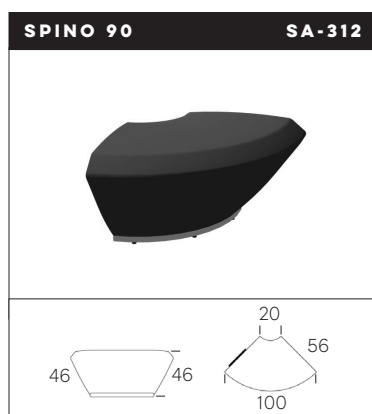
**) Produkten är lackad med vattenbaserad lack. Se Villkor, Betsar/Lacker - The product is sealed with water-based lacquer. See Terms, Stains/Lacquers.



Soffsektion utan rygg, mellandel. Golvbåge i krom, vit- (RAL9016) eller svartlackerad (RAL 9005) metall. Exkl. stödben.
Sofa section without back, middle sector. Runner in chromium, white (RAL9016) or black (RAL 9005) lacquered metal. Excl. Supporting legs.

V.V. BIFOGA RITNING MED VARJE BESTÄLLNING AV SPINO.
MINIMUM 5 SEKTIONER I VARJE KOMBINATION.
PLEASE ALWAYS ENCLOSE A SKETCH WITH YOUR ORDER FOR SPINO.
MINIMUM 5 SECTIONS IN EACH COMBINATION.

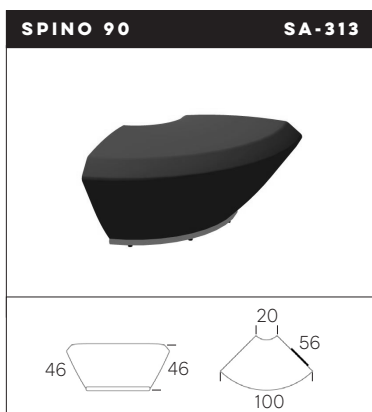
Pg Basic - Pg Basic	8 430:-
Prisgrupp A - Pricegroup A	8 885:-
Prisgrupp B - Pricegroup B	9 486:-
Prisgrupp C - Pricegroup C	9 857:-
Prisgrupp D - Pricegroup D	10 239:-
Prisgrupp E - Pricegroup E	10 622:-
Läder - Leather	12 694:-
*) Tyg – Fabric: 180 cm	



Soffsektion utan rygg, avslutning höger. (framifrån). Golvbåge i krom, vit- (RAL9016) eller svartlackerad (RAL 9005) metall. Exkl. stödben.
Sofa section without back, end section right (from the front). Runner in chromium, white (RAL9016) or black (RAL 9005) lacquered metal. Excl. Supporting legs.

V.V. BIFOGA RITNING MED VARJE BESTÄLLNING AV SPINO.
MINIMUM 5 SEKTIONER I VARJE KOMBINATION.
PLEASE ALWAYS ENCLOSE A SKETCH WITH YOUR ORDER FOR SPINO.
MINIMUM 5 SECTIONS IN EACH COMBINATION.

Pg Basic - Pg Basic	8 430:-
Prisgrupp A - Pricegroup A	8 885:-
Prisgrupp B - Pricegroup B	9 486:-
Prisgrupp C - Pricegroup C	9 857:-
Prisgrupp D - Pricegroup D	10 239:-
Prisgrupp E - Pricegroup E	10 622:-
Läder - Leather	12 694:-
*) Tyg – Fabric: 180 cm	



Soffsektion utan rygg, avslutning vänster. (framifrån). Golvbåge i krom, vit- (RAL9016) eller svartlackerad (RAL 9005) metall. Exkl. stödben.
Sofa section without back, end section left (from the front). Runner in chromium, white (RAL9016) or black (RAL 9005) lacquered metal. Excl. Supporting legs.

V.V. BIFOGA RITNING MED VARJE BESTÄLLNING AV SPINO.
MINIMUM 5 SEKTIONER I VARJE KOMBINATION.
PLEASE ALWAYS ENCLOSE A SKETCH WITH YOUR ORDER FOR SPINO.
MINIMUM 5 SECTIONS IN EACH COMBINATION.

Pg Basic - Pg Basic	8 430:-
Prisgrupp A - Pricegroup A	8 885:-
Prisgrupp B - Pricegroup B	9 486:-
Prisgrupp C - Pricegroup C	9 857:-
Prisgrupp D - Pricegroup D	10 239:-
Prisgrupp E - Pricegroup E	10 622:-
Läder - Leather	12 694:-
*) Tyg – Fabric: 180 cm	

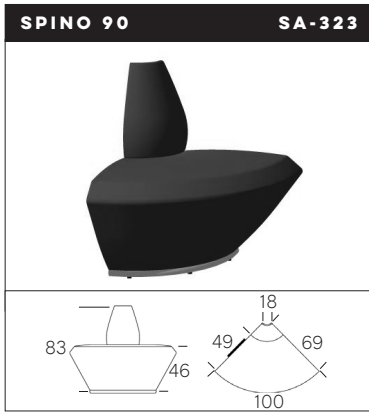


Soffsektion med smal rygg, mellandel. Golvbåge i krom, vit- (RAL9016) eller svartlackerad (RAL 9005) metall. Exkl. stödben.
Sofa section with small back, middle sector. Runner in chromium, white (RAL9016) or black (RAL 9005) lacquered metal. Excl. Supporting legs.

V.V. BIFOGA RITNING MED VARJE BESTÄLLNING AV SPINO.
MINIMUM 5 SEKTIONER I VARJE KOMBINATION.
PLEASE ALWAYS ENCLOSE A SKETCH WITH YOUR ORDER FOR SPINO.
MINIMUM 5 SECTIONS IN EACH COMBINATION.

Pg Basic - Pg Basic	10 350:-
Prisgrupp A - Pricegroup A	10 831:-
Prisgrupp B - Pricegroup B	11 465:-
Prisgrupp C - Pricegroup C	11 857:-
Prisgrupp D - Pricegroup D	12 259:-
Prisgrupp E - Pricegroup E	12 664:-
Läder - Leather	16 380:-
*) Tyg – Fabric: Komplett – Complete 190 cm	
Rygg – Back 55 cm	
Sits – Seat 180 cm	

*) Tillägg kan behöva göras för tyg med mönster - Adjustments might be done for fabrics with pattern.



Soffsektion med smal rygg, avslutning höger (framifrån). Golvbåge i krom, vit- (RAL9016) eller svartlackerad (RAL 9005) metall. Exkl. stödben.

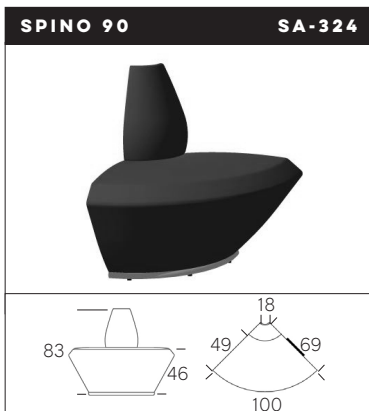
Sofa section with small back, end section right (from the front). Runner in chromium, white (RAL9016) or black (RAL 9005) lacquered metal. Excl. Supporting legs.

V.V. BIFOGA RITNING MED VARJE BESTÄLLNING AV SPINO.

MINIMUM 5 SEKTIONER I VARJE KOMBINATION.

PLEASE ALWAYS ENCLOSE A SKETCH WITH YOUR ORDER FOR SPINO. MINIMUM 5 SECTIONS IN EACH COMBINATION.

Pg Basic - Pg Basic	10 351:-
Prisgrupp A - Pricegroup A	10 832:-
Prisgrupp B - Pricegroup B	11 466:-
Prisgrupp C - Pricegroup C	11 858:-
Prisgrupp D - Pricegroup D	12 260:-
Prisgrupp E - Pricegroup E	12 665:-
Läder - Leather	16 381:-
*) Tyg – Fabric: Komplett – Complete 190 cm	
	Rygg – Back 55 cm
	Sits – Seat 180 cm



Soffsektion med smal rygg, avslutning vänster (framifrån). Golvbåge i krom, vit- (RAL9016) eller svartlackerad (RAL 9005) metall. Exkl. stödben.

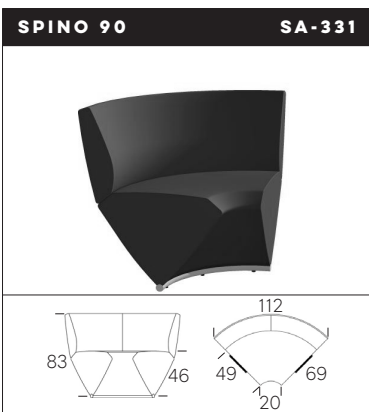
Sofa section with small back, end section left (from the front). Runner in chromium, white (RAL9016) or black (RAL 9005) lacquered metal. Excl. Supporting legs.

V.V. BIFOGA RITNING MED VARJE BESTÄLLNING AV SPINO.

MINIMUM 5 SEKTIONER I VARJE KOMBINATION.

PLEASE ALWAYS ENCLOSE A SKETCH WITH YOUR ORDER FOR SPINO. MINIMUM 5 SECTIONS IN EACH COMBINATION.

Pg Basic - Pg Basic	10 821:-
Prisgrupp A - Pricegroup A	11 302:-
Prisgrupp B - Pricegroup B	11 936:-
Prisgrupp C - Pricegroup C	12 328:-
Prisgrupp D - Pricegroup D	12 730:-
Prisgrupp E - Pricegroup E	13 135:-
Läder - Leather	16 851:-
*) Tyg – Fabric: Komplett – Complete 190 cm	
	Rygg – Back 55 cm
	Sits – Seat 180 cm



Soffsektion med bred rygg, mellandel. Golvbåge i krom, vit- (RAL9016) eller svartlackerad (RAL 9005) metall. Exkl. stödben.

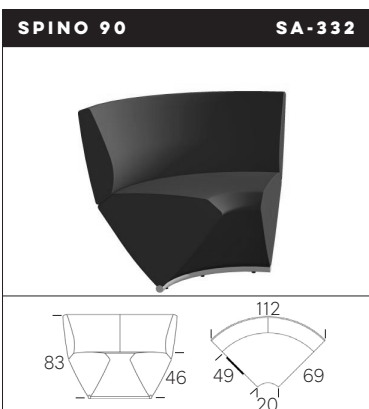
Sofa section with wide back, middle sector. Runner in chromium, white (RAL9016) or black (RAL 9005) lacquered metal. Excl. Supporting legs.

V.V. BIFOGA RITNING MED VARJE BESTÄLLNING AV SPINO.

MINIMUM 5 SEKTIONER I VARJE KOMBINATION.

PLEASE ALWAYS ENCLOSE A SKETCH WITH YOUR ORDER FOR SPINO. MINIMUM 5 SECTIONS IN EACH COMBINATION.

Pg Basic - Pg Basic	14 661:-
Prisgrupp A - Pricegroup A	15 408:-
Prisgrupp B - Pricegroup B	16 393:-
Prisgrupp C - Pricegroup C	17 001:-
Prisgrupp D - Pricegroup D	17 626:-
Prisgrupp E - Pricegroup E	18 255:-
Läder - Leather	24 157:-
*) Tyg – Fabric: Komplett – Complete 295 cm	
	Rygg – Back 160 cm
	Sits – Seat 180 cm



Soffsektion med bred rygg, avslutning höger (framifrån). Golvbåge i krom, vit- (RAL9016) eller svartlackerad (RAL 9005) metall. Exkl. stödben.

Sofa section with wide back, end section right (from the front). Runner in chromium, white (RAL9016) or black (RAL 9005) lacquered metal. Excl. Supporting legs.

V.V. BIFOGA RITNING MED VARJE BESTÄLLNING AV SPINO.

MINIMUM 5 SEKTIONER I VARJE KOMBINATION.

PLEASE ALWAYS ENCLOSE A SKETCH WITH YOUR ORDER FOR SPINO. MINIMUM 5 SECTIONS IN EACH COMBINATION.

Pg Basic - Pg Basic	14 607:-
Prisgrupp A - Pricegroup A	15 354:-
Prisgrupp B - Pricegroup B	16 339:-
Prisgrupp C - Pricegroup C	16 947:-
Prisgrupp D - Pricegroup D	17 572:-
Prisgrupp E - Pricegroup E	18 201:-
Läder - Leather	24 103:-
*) Tyg – Fabric: Komplett – Complete 295 cm	
	Rygg – Back 160 cm
	Sits – Seat 180 cm

*) Tillägg kan behöva göras för tyg med mönster - Adjustments might be done for fabrics with pattern.



Soffsektion med bred rygg, avslutning vänster (framifrån). Golvbåge i krom, vit- (RAL9016) eller svartlackerad (RAL 9005) metall. Exkl. stödben.

Sofa section with wide back, end section left (from the front). Runner in chromium, white (RAL9016) or black (RAL 9005) lacquered metal. Excl. Supporting legs.

V.V. BIFOGA RITNING MED VARJE BESTÄLLNING AV SPINO. MINIMUM 5 SEKTIONER I VARJE KOMBINATION. PLEASE ALWAYS ENCLOSE A SKETCH WITH YOUR ORDER FOR SPINO. MINIMUM 5 SECTIONS IN EACH COMBINATION.

Pg Basic - Pg Basic	14 608:-
Prisgrupp A - Pricegroup A	15 355:-
Prisgrupp B - Pricegroup B	16 340:-
Prisgrupp C - Pricegroup C	16 948:-
Prisgrupp D - Pricegroup D	17 573:-
Prisgrupp E - Pricegroup E	18 202:-
Läder - Leather	24 104:-
*) Tyg – Fabric: Komplett – Complete 295 cm	
	Rygg – Back 160 cm
	Sits – Seat 180 cm



Topplöck cirkel till Spino. Passar till 4st SA-322. Round lid to Spino. Fits 4 pcs SA-322.

V.V. BIFOGA RITNING MED VARJE BESTÄLLNING AV SPINO. MINIMUM 5 SEKTIONER I VARJE KOMBINATION. PLEASE ALWAYS ENCLOSE A SKETCH WITH YOUR ORDER FOR SPINO. MINIMUM 5 SECTIONS IN EACH COMBINATION.

Pg Basic - Pg Basic	1 544:-
Prisgrupp A - Pricegroup A	1 633:-
Prisgrupp B - Pricegroup B	1 750:-
Prisgrupp C - Pricegroup C	1 822:-
Prisgrupp D - Pricegroup D	1 896:-
Prisgrupp E - Pricegroup E	1 971:-
Läder - Leather	1 590:-
*) Tyg – Fabric: 35 cm	

∅16 cm



Topplöck rak till Spino. Passar till 2st SA-356. Straight lid to Spino. Fits 2 pcs SA-356.

V.V. BIFOGA RITNING MED VARJE BESTÄLLNING AV SPINO. MINIMUM 5 SEKTIONER I VARJE KOMBINATION. PLEASE ALWAYS ENCLOSE A SKETCH WITH YOUR ORDER FOR SPINO. MINIMUM 5 SECTIONS IN EACH COMBINATION.

Pg Basic - Pg Basic	1 720:-
Prisgrupp A - Pricegroup A	1 935:-
Prisgrupp B - Pricegroup B	2 219:-
Prisgrupp C - Pricegroup C	2 394:-
Prisgrupp D - Pricegroup D	2 574:-
Prisgrupp E - Pricegroup E	2 756:-
Läder - Leather	1 920:-
*) Tyg – Fabric: 85 cm	

B: 16 cm, L: 61 cm



Topplöck rak med ett runt avslut till Spino. Passar till 2st SA-356 och 2st SA-322. Straight lid with a round end to Spino. Fits 2 pcs SA-356 and 2 pcs SA-322.

V.V. BIFOGA RITNING MED VARJE BESTÄLLNING AV SPINO. MINIMUM 5 SEKTIONER I VARJE KOMBINATION. PLEASE ALWAYS ENCLOSE A SKETCH WITH YOUR ORDER FOR SPINO. MINIMUM 5 SECTIONS IN EACH COMBINATION.

Pg Basic - Pg Basic	1 738:-
Prisgrupp A - Pricegroup A	1 966:-
Prisgrupp B - Pricegroup B	2 266:-
Prisgrupp C - Pricegroup C	2 452:-
Prisgrupp D - Pricegroup D	2 642:-
Prisgrupp E - Pricegroup E	2 834:-
Läder - Leather	1 920:-
*) Tyg – Fabric: 90 cm	

B: 16 cm, L: 70 cm

*) Tillägg kan behöva göras för tyg med mönster - Adjustments might be done for fabrics with pattern.



Topplöck rak med runda avslut till Spino. Passar till 4st SA-322 och 2st SA-356.
 Straight lid with round ends to Spino. Fits 4 pcs SA-322 and 2 pcs SA-356.

V.V. BIFOGA RITNING MED VARJE BESTÄLLNING AV SPINO. MINIMUM 5 SEKTIONER I VARJE KOMBINATION.
 PLEASE ALWAYS ENCLOSE A SKETCH WITH YOUR ORDER FOR SPINO. MINIMUM 5 SECTIONS IN EACH COMBINATION.

B: 16 cm, L: 78 cm

Pg Basic - Pg Basic	2 038:-
Prisgrupp A - Pricegroup A	2 279:-
Prisgrupp B - Pricegroup B	2 596:-
Prisgrupp C - Pricegroup C	2 792:-
Prisgrupp D - Pricegroup D	2 993:-
Prisgrupp E - Pricegroup E	3 196:-
Läder - Leather	2 203:-
*) Tyg – Fabric: 95 cm	



Armstöd, avslutningsdel.
 Armrest, end section.

V.V. BIFOGA RITNING MED VARJE BESTÄLLNING AV SPINO. PLEASE ALWAYS ENCLOSE A SKETCH WITH YOUR ORDER FOR SPINO.

Pg Basic - Pg Basic	2 614:-
Prisgrupp A - Pricegroup A	3 120:-
Prisgrupp B - Pricegroup B	3 788:-
Prisgrupp C - Pricegroup C	4 200:-
Prisgrupp D - Pricegroup D	4 624:-
Prisgrupp E - Pricegroup E	5 050:-
Läder - Leather	5 598:-
*) Tyg – Fabric: 200 cm	



Soffsektion utan rygg, mellandel. Golvbåge i krom, vit- (RAL 9016) eller svartlackerad (RAL 9005) metall. Exkl. stödben.
 Sofa section without back, middle section. Runner in chromium, black (RAL 9005) or white (RAL 9016) lacquered metal. Excl. supporting legs.

V.V. BIFOGA RITNING MED VARJE BESTÄLLNING AV SPINO. MINIMUM 5 SEKTIONER I VARJE KOMBINATION.
 PLEASE ALWAYS ENCLOSE A SKETCH WITH YOUR ORDER FOR SPINO. MINIMUM 5 SECTIONS IN EACH COMBINATION.

Pg Basic - Pg Basic	7 560:-
Prisgrupp A - Pricegroup A	7 991:-
Prisgrupp B - Pricegroup B	8 558:-
Prisgrupp C - Pricegroup C	8 909:-
Prisgrupp D - Pricegroup D	9 269:-
Prisgrupp E - Pricegroup E	9 631:-
Läder - Leather	10 662:-
*) Tyg – Fabric: 170 cm	

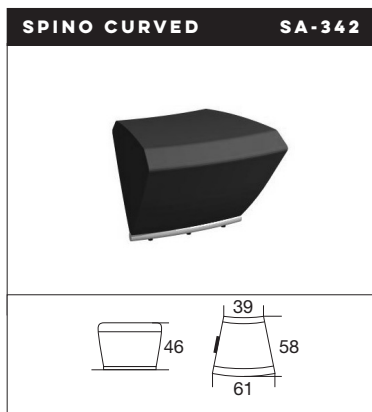


Soffsektion utan rygg, avslutning. Golvbåge i krom, vit- (RAL 9016) eller svartlackerad (RAL 9005) metall. Exkl. stödben.
 Sofa section without back, end section. Runner in chromium, black (RAL 9005) or white (RAL 9016) lacquered metal. Excl. supporting legs.

V.V. BIFOGA RITNING MED VARJE BESTÄLLNING AV SPINO. MINIMUM 5 SEKTIONER I VARJE KOMBINATION.
 PLEASE ALWAYS ENCLOSE A SKETCH WITH YOUR ORDER FOR SPINO. MINIMUM 5 SECTIONS IN EACH COMBINATION.

Pg Basic - Pg Basic	7 560:-
Prisgrupp A - Pricegroup A	7 991:-
Prisgrupp B - Pricegroup B	8 558:-
Prisgrupp C - Pricegroup C	8 909:-
Prisgrupp D - Pricegroup D	9 269:-
Prisgrupp E - Pricegroup E	9 631:-
Läder - Leather	10 662:-
*) Tyg – Fabric: 170 cm	

*) Tillägg kan behöva göras för tyg med mönster - Adjustments might be done for fabrics with pattern.



Soffsektion utan rygg, avslutning. Golvbåge i krom, vit- (RAL 9016) eller svartlackerad (RAL 9005) metall. Exkl. stödben.
Sofa section without back, end section. Runner in chromium, black (RAL 9005) or white (RAL 9016) lacquered metal. Excl. supporting legs.

V.V. BIFOGA RITNING MED VARJE BESTÄLLNING AV SPINO.
MINIMUM 5 SEKTIONER I VARJE KOMBINATION.
PLEASE ALWAYS ENCLOSE A SKETCH WITH YOUR ORDER FOR SPINO.
MINIMUM 5 SECTIONS IN EACH COMBINATION.

Pg Basic - Pg Basic	7 560:-
Prisgrupp A - Pricegroup A	7 991:-
Prisgrupp B - Pricegroup B	8 558:-
Prisgrupp C - Pricegroup C	8 909:-
Prisgrupp D - Pricegroup D	9 269:-
Prisgrupp E - Pricegroup E	9 631:-
Läder - Leather	10 662:-
*) Tyg - Fabric:	170 cm



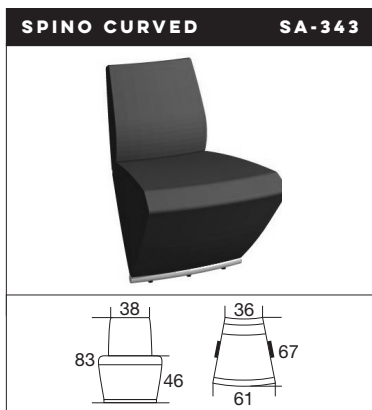
Soffsektion utan rygg, mellandel. Bordsskiva i vit kompakt-laminat (F2255). Golvbåge i krom, vit- (RAL 9016) eller svartlackerad (RAL 9005) metall. Exkl. stödben.
Sofa section without back, middle section. Table top in white solid laminate (F2255). Runner in chromium, black (RAL 9005) or white (RAL 9016) lacquered metal. Excl. supporting legs.

Tillägg - Addition:

HB-521 Elanslutning + 1 062:-
HB-521 Electric connection

V.V. BIFOGA RITNING MED VARJE BESTÄLLNING AV SPINO.
MINIMUM 5 SEKTIONER I VARJE KOMBINATION.
PLEASE ALWAYS ENCLOSE A SKETCH WITH YOUR ORDER FOR SPINO.
MINIMUM 5 SECTIONS IN EACH COMBINATION.

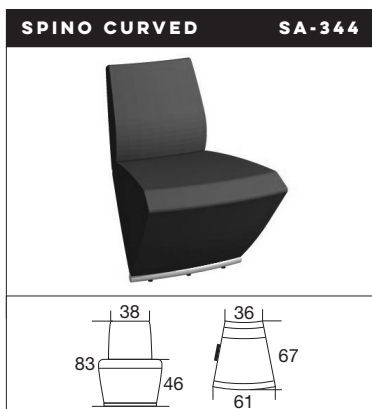
Pg Basic - Pg Basic	7 461:-
Prisgrupp A - Pricegroup A	7 740:-
Prisgrupp B - Pricegroup B	8 107:-
Prisgrupp C - Pricegroup C	8 334:-
Prisgrupp D - Pricegroup D	8 567:-
Prisgrupp E - Pricegroup E	8 801:-
Läder - Leather	10 762:-
*) Tyg - Fabric:	110 cm



Soffsektion med smal rygg, mellandel. Golvbåge i krom, vit- (RAL 9016) eller svartlackerad (RAL 9005) metall. Exkl. stödben.
Sofa section with narrow back, middle section. Runner in chromium, black (RAL 9005) or white (RAL 9016) lacquered metal. Excl. supporting legs.

V.V. BIFOGA RITNING MED VARJE BESTÄLLNING AV SPINO.
MINIMUM 5 SEKTIONER I VARJE KOMBINATION.
PLEASE ALWAYS ENCLOSE A SKETCH WITH YOUR ORDER FOR SPINO.
MINIMUM 5 SECTIONS IN EACH COMBINATION.

Pg Basic - Pg Basic	9 640:-
Prisgrupp A - Pricegroup A	10 273:-
Prisgrupp B - Pricegroup B	11 108:-
Prisgrupp C - Pricegroup C	11 623:-
Prisgrupp D - Pricegroup D	12 153:-
Prisgrupp E - Pricegroup E	12 685:-
Läder - Leather	14 042:-
*) Tyg - Fabric: Komplett - Complete	250 cm
Rygg - Back	80 cm
Sits - Seat	170 cm

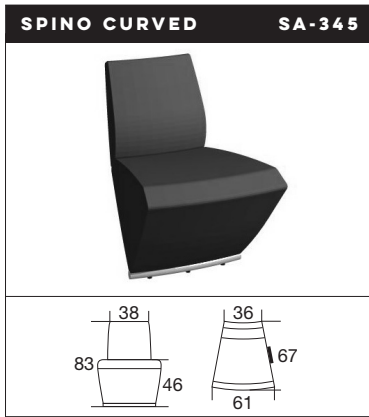


Soffsektion med smal rygg, avslutning höger (framifrån). Golvbåge i krom, vit- (RAL 9016) eller svartlackerad (RAL 9005) metall. Exkl. stödben.
Sofa section with narrow back, end section right (from the front). Runner in chromium, black (RAL 9005) or white (RAL 9016) lacquered metal. Excl. supporting legs.

V.V. BIFOGA RITNING MED VARJE BESTÄLLNING AV SPINO.
MINIMUM 5 SEKTIONER I VARJE KOMBINATION.
PLEASE ALWAYS ENCLOSE A SKETCH WITH YOUR ORDER FOR SPINO.
MINIMUM 5 SECTIONS IN EACH COMBINATION.

Pg Basic - Pg Basic	9 641:-
Prisgrupp A - Pricegroup A	10 274:-
Prisgrupp B - Pricegroup B	11 109:-
Prisgrupp C - Pricegroup C	11 624:-
Prisgrupp D - Pricegroup D	12 154:-
Prisgrupp E - Pricegroup E	12 686:-
Läder - Leather	14 043:-
*) Tyg - Fabric: Komplett - Complete	250 cm
Rygg - Back	80 cm
Sits - Seat	170 cm

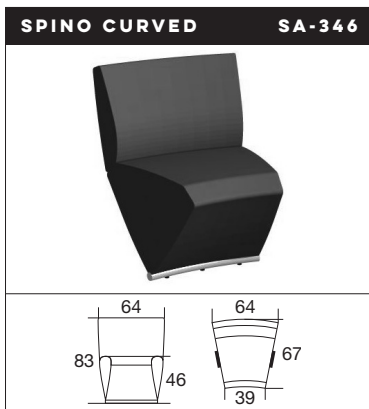
*) Tillägg kan behöva göras för tyg med mönster - Adjustments might be done for fabrics with pattern.



Soffsektion med smal rygg, avslutning vänster (framifrån). Golvbåge i krom, vit- (RAL 9016) eller svartlackerad (RAL 9005) metall. Exkl. stödben.
Sofa section with narrow back, end section left (from the front). Runner in chromium, black (RAL 9005) or white (RAL 9016) lacquered metal. Excl. supporting legs.

V.V. BIFOGA RITNING MED VARJE BESTÄLLNING AV SPINO.
MINIMUM 5 SEKTIONER I VARJE KOMBINATION.
PLEASE ALWAYS ENCLOSE A SKETCH WITH YOUR ORDER FOR SPINO.
MINIMUM 5 SECTIONS IN EACH COMBINATION.

Pg Basic - Pg Basic	9 641:-
Prisgrupp A - Pricegroup A	10 274:-
Prisgrupp B - Pricegroup B	11 109:-
Prisgrupp C - Pricegroup C	11 624:-
Prisgrupp D - Pricegroup D	12 154:-
Prisgrupp E - Pricegroup E	12 686:-
Läder - Leather	14 043:-
*) Tyg - Fabric: Komplett - Complete 250 cm	
Rygg - Back	80 cm
Sits - Seat	170 cm



Soffsektion med bred rygg, mellandel. Golvbåge i krom, vit- (RAL 9016) eller svartlackerad (RAL 9005) metall. Exkl. stödben.
Sofa section with wide back, middle section. Runner in chromium, black (RAL 9005) or white (RAL 9016) lacquered metal. Excl. supporting legs.

V.V. BIFOGA RITNING MED VARJE BESTÄLLNING AV SPINO.
MINIMUM 5 SEKTIONER I VARJE KOMBINATION.
PLEASE ALWAYS ENCLOSE A SKETCH WITH YOUR ORDER FOR SPINO.
MINIMUM 5 SECTIONS IN EACH COMBINATION.

Pg Basic - Pg Basic	10 032:-
Prisgrupp A - Pricegroup A	10 753:-
Prisgrupp B - Pricegroup B	11 705:-
Prisgrupp C - Pricegroup C	12 292:-
Prisgrupp D - Pricegroup D	12 896:-
Prisgrupp E - Pricegroup E	13 504:-
Läder - Leather	14 804:-
*) Tyg - Fabric: Komplett - Complete 285 cm	
Rygg - Back	115 cm
Sits - Seat	170 cm



Soffsektion med bred rygg, avslutning höger (framifrån). Golvbåge i krom, vit- (RAL 9016) eller svartlackerad (RAL 9005) metall. Exkl. stödben.
Sofa section with wide back, end section right (from the front). Runner in chromium, black (RAL 9005) or white (RAL 9016) lacquered metal. Excl. supporting legs.

V.V. BIFOGA RITNING MED VARJE BESTÄLLNING AV SPINO.
MINIMUM 5 SEKTIONER I VARJE KOMBINATION.
PLEASE ALWAYS ENCLOSE A SKETCH WITH YOUR ORDER FOR SPINO.
MINIMUM 5 SECTIONS IN EACH COMBINATION.

Pg Basic - Pg Basic	10 033:-
Prisgrupp A - Pricegroup A	10 754:-
Prisgrupp B - Pricegroup B	11 706:-
Prisgrupp C - Pricegroup C	12 293:-
Prisgrupp D - Pricegroup D	12 897:-
Prisgrupp E - Pricegroup E	13 505:-
Läder - Leather	14 805:-
*) Tyg - Fabric: Komplett - Complete 285 cm	
Rygg - Back	115 cm
Sits - Seat	170 cm



Soffsektion med bred rygg, avslutning vänster (framifrån). Golvbåge i krom, vit- (RAL 9016) eller svartlackerad (RAL 9005) metall. Exkl. stödben.
Sofa section with wide back, end section left (from the front). Runner in chromium, black (RAL 9005) or white (RAL 9016) lacquered metal. Excl. supporting legs.

V.V. BIFOGA RITNING MED VARJE BESTÄLLNING AV SPINO.
MINIMUM 5 SEKTIONER I VARJE KOMBINATION.
PLEASE ALWAYS ENCLOSE A SKETCH WITH YOUR ORDER FOR SPINO.
MINIMUM 5 SECTIONS IN EACH COMBINATION.

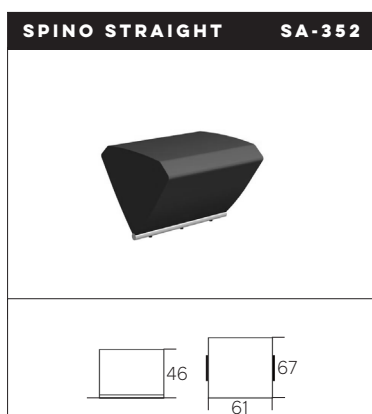
Pg Basic - Pg Basic	10 033:-
Prisgrupp A - Pricegroup A	10 754:-
Prisgrupp B - Pricegroup B	11 706:-
Prisgrupp C - Pricegroup C	12 293:-
Prisgrupp D - Pricegroup D	12 897:-
Prisgrupp E - Pricegroup E	13 505:-
Läder - Leather	14 805:-
*) Tyg - Fabric: Komplett - Complete 285 cm	
Rygg - Back	115 cm
Sits - Seat	170 cm

*) Tillägg kan behöva göras för tyg med mönster - Adjustments might be done for fabrics with pattern.



Stödben i krom, vit- (RAL9016) eller svartlackerad (RAL9005) metall, till svängd sektion.
Supporting legs in chromium, black (RAL9005) or white lacquered (RAL9016) metal, for curved section.

Pris - Price	1 544:-
--------------	---------



Rak soffsektion utan rygg, mellandel. Golvbåge i krom, vit- (RAL 9016) eller svartlackerad (RAL 9005) metall. Exkl. stödben.
Straight sofa section without back, middle section. Runner in chromium, black (RAL 9005) or white (RAL 9016) lacquered metal. Excl. supporting legs.

V.V. BIFOGA RITNING MED VARJE BESTÄLLNING AV SPINO. MINIMUM 5 SEKTIONER I VARJE KOMBINATION.
PLEASE ALWAYS ENCLOSE A SKETCH WITH YOUR ORDER FOR SPINO. MINIMUM 5 SECTIONS IN EACH COMBINATION.

Pg Basic - Pg Basic	8 134:-
Prisgrupp A - Pricegroup A	8 514:-
Prisgrupp B - Pricegroup B	9 015:-
Prisgrupp C - Pricegroup C	9 324:-
Prisgrupp D - Pricegroup D	9 642:-
Prisgrupp E - Pricegroup E	9 961:-
Läder - Leather	11 753:-
*) Tyg - Fabric:	150 cm



Rak soffsektion utan rygg, avslut. Golvbåge i krom, vit- (RAL 9016) eller svartlackerad (RAL 9005) metall. Exkl. stödben.
Straight sofa section without back, end section. Runner in chromium, black (RAL 9005) or white (RAL 9016) lacquered metal. Excl. supporting legs.

V.V. BIFOGA RITNING MED VARJE BESTÄLLNING AV SPINO. MINIMUM 5 SEKTIONER I VARJE KOMBINATION.
PLEASE ALWAYS ENCLOSE A SKETCH WITH YOUR ORDER FOR SPINO. MINIMUM 5 SECTIONS IN EACH COMBINATION.

Pg Basic - Pg Basic	8 134:-
Prisgrupp A - Pricegroup A	8 514:-
Prisgrupp B - Pricegroup B	9 015:-
Prisgrupp C - Pricegroup C	9 324:-
Prisgrupp D - Pricegroup D	9 642:-
Prisgrupp E - Pricegroup E	9 961:-
Läder - Leather	11 753:-
*) Tyg - Fabric:	150 cm

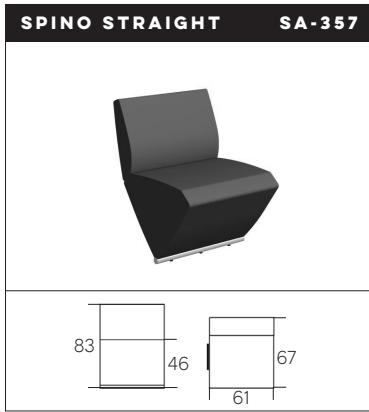


Rak soffsektion med rygg, mellandel. Golvbåge i krom, vit- (RAL 9016) eller svartlackerad (RAL 9005) metall. Exkl. stödben.
Straight sofa section with back, middle section. Runner in chromium, black (RAL 9005) or white (RAL 9016) lacquered metal. Excl. supporting legs.

V.V. BIFOGA RITNING MED VARJE BESTÄLLNING AV SPINO. MINIMUM 5 SEKTIONER I VARJE KOMBINATION.
PLEASE ALWAYS ENCLOSE A SKETCH WITH YOUR ORDER FOR SPINO. MINIMUM 5 SECTIONS IN EACH COMBINATION.

Pg Basic - Pg Basic	10 665:-
Prisgrupp A - Pricegroup A	11 222:-
Prisgrupp B - Pricegroup B	11 957:-
Prisgrupp C - Pricegroup C	12 411:-
Prisgrupp D - Pricegroup D	12 876:-
Prisgrupp E - Pricegroup E	13 345:-
Läder - Leather	16 356:-
*) Tyg - Fabric: Komplett - Complete	220 cm
Rygg - Back	100 cm
Sits - Seat	150 cm

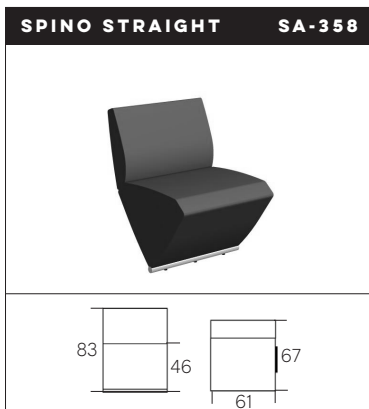
*) Tillägg kan behöva göras för tyg med mönster - Adjustments might be done for fabrics with pattern.



Rak soffsektion med rygg, avslutning höger. Golvbåge i krom, vitlack (RAL 9016) eller svartlack (RAL 9005). Exkl. stödben.
Straight sofa section with back, end section right. Runner in chromium, white (RAL 9016) or black (RAL 9005) lacquer. Excl. supporting legs.

V.V. BIFOGA RITNING MED VARJE BESTÄLLNING AV SPINO. MINIMUM 5 SEKTIONER I VARJE KOMBINATION.
PLEASE ALWAYS ENCLOSE A SKETCH WITH YOUR ORDER FOR SPINO. MINIMUM 5 SECTIONS IN EACH COMBINATION.

Pg Basic - Pg Basic	10 664:-
Prisgrupp A - Pricegroup A	11 221:-
Prisgrupp B - Pricegroup B	11 956:-
Prisgrupp C - Pricegroup C	12 409:-
Prisgrupp D - Pricegroup D	12 875:-
Prisgrupp E - Pricegroup E	13 344:-
Läder - Leather	16 355:-
*) Tyg - Fabric: Komplett - Complete 220 cm	
	Rygg - Back 100 cm
	Sits - Seat 150 cm



Rak soffsektion med rygg, avslutning vänster. Golvbåge i krom, vit- (RAL 9016) eller svartlackerad (RAL 9005) metall. Exkl. stödben.
Straight sofa section with back, end section left. Runner in chromium, black (RAL 9005) or white (RAL 9016) lacquered metal. Excl. supporting legs.

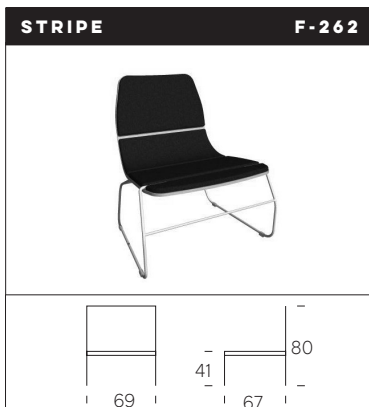
V.V. BIFOGA RITNING MED VARJE BESTÄLLNING AV SPINO. MINIMUM 5 SEKTIONER I VARJE KOMBINATION.
PLEASE ALWAYS ENCLOSE A SKETCH WITH YOUR ORDER FOR SPINO. MINIMUM 5 SECTIONS IN EACH COMBINATION.

Pg Basic - Pg Basic	10 664:-
Prisgrupp A - Pricegroup A	11 221:-
Prisgrupp B - Pricegroup B	11 956:-
Prisgrupp C - Pricegroup C	12 409:-
Prisgrupp D - Pricegroup D	12 875:-
Prisgrupp E - Pricegroup E	13 344:-
Läder - Leather	16 355:-
*) Tyg - Fabric: Komplett - Complete 220 cm	
	Rygg - Back 100 cm
	Sits - Seat 150 cm



Stödben i krom, vit- (RAL9016) eller svartlackerad (RAL9005) metall till rak sektion.
Supporting legs in chromium, black (RAL9005) or white (RAL9016) lacquered metal, for straight section.

Pris - Price	1 544:-
--------------	---------



Fåtölj med sittskal i ek eller vitpigmenterad ask, klädda sits- och ryggplattor. Underrede i vit- (RAL9003) eller svartlackerad (RAL9005) metall.
Easy-chair with seat shell in oak or white pigmented ash. Upholstered seat and back. Frame in black (RAL9005) or white (RAL9003) lacquered metal.

Tillägg - Addition:

Underrede i lack, enligt SCC s.7 + 446:-
Frame in lacquer, see SCC p.7

Sittskal i bets, enligt SCC s.7 + 723:-
Seat shell in stain, see SCC p.7

Pg Basic - Pg Basic	8 592:-
Prisgrupp A - Pricegroup A	8 972:-
Prisgrupp B - Pricegroup B	9 473:-
Prisgrupp C - Pricegroup C	9 782:-
Prisgrupp D - Pricegroup D	10 100:-
Prisgrupp E - Pricegroup E	10 419:-
Läder - Leather	11 042:-
*) Tyg - Fabric: 150 cm	

*) Tillägg kan behöva göras för tyg med mönster - Adjustments might be done for fabrics with pattern.

Bord / Tables





Bord med skiva i vitlaminat (0030), vitpigmenterad askfanér eller svart desktop (4023). Pelare i vit- (RAL 9016) eller svartlackerad (RAL9005) metall. Fotbåge i vit-eller svartlackerad återvunnen aluminium.

Table with top in white laminate (RAL 9016), white pigmented ash veneer or black desktop (4023). Legs in black (RAL 9005) or white (RAL 9016) lacquered metal. Foot arches in black or white lacquered recycled aluminium.

Tillägg - Addition:

Underrede i lack, enligt SCC s.7 + 1 050:-
Frame in lacquer, see SCC p.7

180 x 100 cm, H 73 cm, tj 2,6 cm

Laminat - Laminate	16 167:-
Askfanér - Ash veneer	17 202:-
Desktop - Desktop	19 411:-
** Vattenbaserad lack - Water-based lacquer	



Bord med skiva i vitlaminat (0030), vitpigmenterad askfanér eller svart desktop (4023). Pelare i vit- (RAL 9016) eller svartlackerad (RAL 9005) metall. Fotbåge i vit-eller svartlackerad återvunnen aluminium.

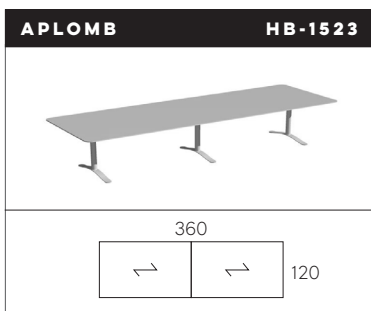
Table with top in white laminate (RAL 9016), white pigmented ash veneer or black desktop (4023). Legs in black (RAL 9005) or white (RAL 9016) lacquered metal. Foot arches in black or white lacquered recycled aluminium.

Tillägg - Addition:

Underrede i lack, enligt SCC s.7 + 1 050:-
Frame in lacquer, see SCC p.7

240 x 100 cm, H 73 cm, tj 2,6 cm

Laminat - Laminate	17 610:-
Askfanér - Ash veneer	18 898:-
Desktop - Desktop	23 780:-
** Vattenbaserad lack - Water-based lacquer	



Bord med skiva i vitlaminat (0030), vitpigmenterad askfanér eller svart desktop (4023). Pelare i vit- (RAL 9016) eller svartlackerad (RAL 9005) metall. Fotbåge i vit-eller svartlackerad återvunnen aluminium.

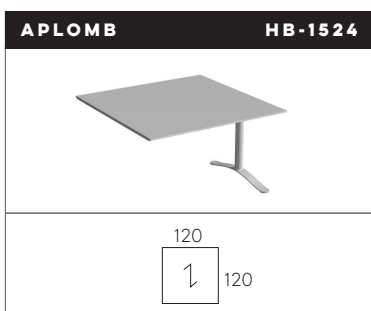
Table with top in white laminate (RAL 9016), white pigmented ash veneer or black desktop (4023). Legs in black (RAL 9005) or white (RAL 9016) lacquered metal. Foot arches in black or white lacquered recycled aluminium.

Tillägg - Addition:

Underrede i lack, enligt SCC s.7 + 1 680:-
Frame in lacquer, see SCC p.7

360 x 120 cm, H 73 cm, tj 2,6 cm

Laminat - Laminate	28 549:-
Askfanér - Ash veneer	32 406:-
Desktop - Desktop	35 749:-
** Vattenbaserad lack - Water-based lacquer	



Mellanskiva till HB-1523 i vitlaminat (0030), vitpigmenterad askfanér eller svart desktop (4023). Pelare i vit- (RAL 9016) eller svartlackerad (RAL 9005) metall. Fotbåge i vit-eller svartlackerad återvunnen aluminium.

Optional middle section for HB-1523 in white laminate (RAL 9016), white pigmented ash veneer or black desktop (4023). Leg in black (RAL 9005) or white (RAL 9016) lacquered metal. Foot arches in black or white lacquered recycled aluminium.

Tillägg - Addition:

Underrede i lack, enligt SCC s.7 + 446:-
Frame in lacquer, see SCC p.7

120 x 120 cm, H 73 cm, tj 2,6 cm

Laminat - Laminate	11 562:-
Askfanér - Ash veneer	12 911:-
Desktop - Desktop	14 781:-
** Vattenbaserad lack - Water-based lacquer	



Bord med skiva i vitlaminat (0030), vitpigmenterad askfanér eller svart desktop (4023). Pelare i vit- (RAL 9016) eller svartlackerad (RAL9005) metall. Fotbåge i vit-eller svartlackerad återvunnen aluminium.

Table with top in white laminate (RAL 9016), white pigmented ash veneer or black desktop (4023). Legs in black (RAL9005) or white (RAL9016) lacquered metal. Foot arches in black or white lacquered recycled aluminium.

Tillägg - Addition:

Underrede i lack, enligt SCC s.7 + 1 050:-
Frame in lacquer, see SCC p.7

180 x 100 cm, H 90 cm, tj 2,6 cm

Laminat - Laminate	16 269:-
Askfanér - Ash veneer	17 304:-
Desktop - Desktop	19 513:-
** Vattenbaserad lack - Water-based lacquer	

**** Produkten är lackad med vattenbaserad lack. Se Villkor, Bets/Lacker - The product is sealed with water-based lacquer. See Terms, Stains/Lacquers.**



Bord med skiva i vitlaminat (0030), vitpigmenterad askfanér eller svart desktop (4023). Pelare i vit- (RAL 9016) eller svartlackerad (RAL9005) metall. Fotbåge i vit-eller svartlackerad återvunnen aluminium.

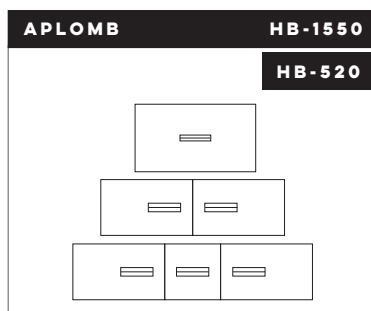
Table with top in white laminate (RAL 9016), white pigmented ash veneer or black desktop (4023). Legs in black (RAL9005) or white (RAL9016) lacquered metal. Foot arches in black or white lacquered recycled aluminium.

Tillägg - Addition:

Underrede i lack, enligt SCC s.7 + 1 050:-
Frame in lacquer, see SCC p.7

240 x 100 cm, H 90 cm, tj 2,6 cm

Laminat - Laminate	17 855:-
Askfanér - Ash veneer	19 143:-
Desktop - Desktop	24 025:-
** Vattenbaserad lack - Water-based lacquer	

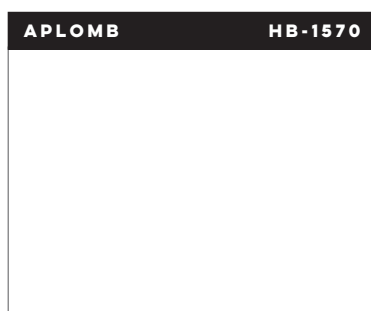


Infällt fack med installationskanal, 50x15 cm, djup 14 cm.
Recessed cable compartment, 50x15 cm, depth 14 cm.

Pris - Price	4 944:-
--------------	---------

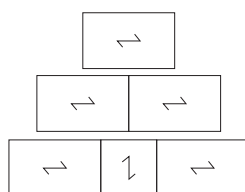
HB-520 **Data- och elanslutningsbox;**
5 el, 4 nät, 1 HDMI, 4 USB
Computer/Electric connections;
5 electric, 4 networks, 1 HDMI, 4 USB

Pris - Price	3 259:-
--------------	---------



Måttanpassat urtag i skiva (håltagning).
Cut-to-order opening in table top.

Pris - Price	515:-
--------------	-------



I figuren visas fanérriktningen för Aplomb.
The picture left illustrates veneer direction on Aplomb tables.

**FANÉRRIKTNING
PÅ PRODUKTERNA
SID 74-75
VENEER DIRECTION
ON THE PRODUCTS
PAGE 74-75**



Bord med skiva i vitlaminat (0030), björk- eller ekfanér. Ben i vitlackerad (RAL9016) eller polerad aluminium.

Table with top in white laminate (RAL 9016), birch or oak veneer. Legs in white (RAL9016) lacquered or polished aluminium.

Tillägg - Addition:

Ben i lack, enligt SCC s.7 + 840:-
Legs in lacquer, see SCC p.7

Sargar i ekfanér + 1 096:-
Underframes in oak veneer

Ø 120 cm, H 72 cm, tj 2 cm

Vit laminat - White laminate	15 650:-
Björk, ek - Birch, oak	18 544:-

****)** Produkten är lackad med vattenbaserad lack. Se Villkor, Betser/Lacker - The product is sealed with water-based lacquer. See Terms, Stains/Lacquers.



Bord med skiva i vitlaminat (0030), björk- eller ekfanér. Ben i vitlackerad (RAL9016) eller polerad aluminium.
Table with top in white laminate (RAL 9016), birch or oak veneer. Legs in white (RAL9016) lacquered or polished aluminium.

Vit laminat - White laminate	19 063:-
Björk, ek - Birch, oak	21 957:-

Tillägg - Addition:

Ben i lack, enligt SCC s.7 + 840:-
Legs in lacquer, see SCC p.7

Sargar i ekfanér + 1 096:-
Underframes in oak veneer

Ø 140 cm, H 72 cm, tj 2 cm



Bord med skiva i vitlaminat (0030), björk- eller ekfanér. Ben i vitlackerad (RAL9016) eller polerad aluminium.
Table with top in white laminate (RAL 9016), birch or oak veneer. Legs in white (RAL9016) lacquered or polished aluminium.

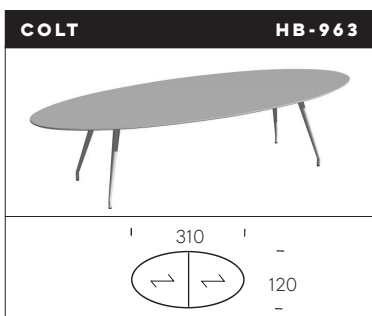
Vit laminat - White laminate	22 897:-
Björk, ek - Birch, oak	25 791:-

Tillägg - Addition:

Ben i lack, enligt SCC s.7 + 840:-
Legs in lacquer, see SCC p.7

Sargar i ekfanér + 1 096:-
Underframes in oak veneer

Ø 160 cm, H 72 cm, tj 2 cm



Bord bestående av två skivor i vitlaminat (0030), björk- eller ekfanér. Ben i vitlackerad (RAL9016) eller polerad aluminium.
Table with tops in white laminate (RAL 9016), birch or oak veneer. Legs in white (RAL9016) lacquered or polished aluminium.

Vit laminat - White laminate	29 367:-
Björk, ek - Birch, oak	35 151:-

Tillägg - Addition:

Ben i lack, enligt SCC s.7 + 840:-
Legs in lacquer, see SCC p.7

Sargar i ekfanér + 1 447:-
Underframes in oak veneer

310 x 120 cm (ellips), H 72 cm, tj 2 cm



Bord med skiva i vitlaminat (0030), björk- eller ekfanér. Ben i vitlackerad (RAL9016) eller polerad aluminium.
Table with top in white laminate (RAL 9016), birch or oak veneer. Legs in white (RAL9016) lacquered or polished aluminium.

Vit laminat - White laminate	17 486:-
Björk, ek - Birch, oak	20 380:-

Tillägg - Addition:

Ben i lack, enligt SCC s.7 + 840:-
Legs in lacquer, see SCC p.7

Sargar i ekfanér + 1 096:-
Underframes in oak veneer

180 x 100 cm, H 72 cm, tj 2 cm



Bord med skiva i vitlaminat (0030), björk- eller ekfanér. Ben i vitlackerad (RAL9016) eller polerad aluminium.
Table with top in white laminate (RAL 9016), birch or oak veneer. Legs in white (RAL9016) lacquered or polished aluminium.

Vit laminat - White laminate	21 414:-
Björk, ek - Birch, oak	24 308:-

Tillägg - Addition:

Ben i lack, enligt SCC s.7 + 840:-
Legs in lacquer, see SCC p.7

Sargar i ekfanér + 1 447:-
Underframes in oak veneer

240 x 100 cm, H 72 cm, tj 2 cm



Bord med skiva i vitlaminat (0030), björk- eller ekfanér. Ben i vitlackerad (RAL9016) eller polerad aluminium.
Table with top in white laminate (RAL 9016), birch or oak veneer. Legs in white (RAL9016) lacquered or polished aluminium.

Vit laminat - White laminate	19 745:-
Björk, ek - Birch, oak	22 639:-

Tillägg - Addition:

Ben i lack, enligt SCC s.7 + 840:-
Legs in lacquer, see SCC p.7

Sargar i ekfanér + 1 096:-
Underframes in oak veneer

180 x 120 cm, H 72 cm, tj 2 cm



Bord med skiva i vitlaminat (0030), björk- eller ekfanér. Ben i vitlackerad (RAL9016) eller polerad aluminium.
Table with top in white laminate (RAL 9016), birch or oak veneer. Legs in white (RAL9016) lacquered or polished aluminium.

Vit laminat - White laminate	24 573:-
Björk, ek - Birch, oak	27 467:-

Tillägg - Addition:

Ben i lack, enligt SCC s.7 + 840:-
Legs in lacquer, see SCC p.7

Sargar i ekfanér + 1 447:-
Underframes in oak veneer

240 x 120 cm, H 72 cm, tj 2 cm



Bord med skiva i vitlaminat (0030), björk- eller ekfanér. Ben i vitlackerad (RAL9016) eller polerad aluminium.
Table with top in white laminate (RAL 9016), birch or oak veneer. Legs in white (RAL9016) lacquered or polished aluminium.

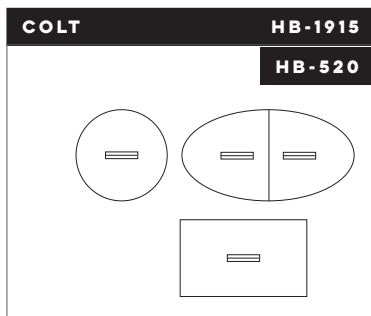
Vit laminat - White laminate	27 722:-
Björk, ek - Birch, oak	30 616:-

Tillägg - Addition:

Ben i lack, enligt SCC s.7 + 840:-
Legs in lacquer, see SCC p.7

Sargar i ekfanér + 1 096:-
Underframes in oak veneer

240 x 140 cm, H 72 cm, tj 2 cm

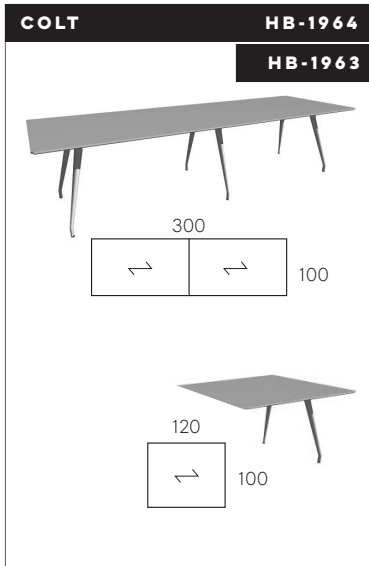


Infällt fack för data- och elanslutning, 50x13 cm, djup 14 cm.
Urtag kan ej fås på modell HB-960.
Box for plug connection, 50x13 cm, depth 14 cm.
Not available on model HB-960.

Pris - Price	4 944:-
--------------	---------

HB-520 **Data- och elanslutningsbox;**
5 el, 4 nät, 1 HDMI, 4 USB
Computer/Electric connections;
5 electric, 4 networks, 1 HDMI, 4 USB

Pris - Price	3 259:-
--------------	---------



Bord bestående av två skivor i vitlaminat (0030), björk- eller ekfanér. Ben i vitlackerad (RAL9016) eller polerad aluminium. Table comprises two tops in white laminate (RAL 9016), birch or oak veneer. Legs in white (RAL9016) lacquered or polished aluminium.

HB-1964 300 x 100 cm, H 72 cm, tj 2 cm

Tillägg - Addition:

Ben i lack, enligt SCC s.7 + 1 365:-
 Legs in lacquer, see SCC p.7
Sargar i ekfanér + 1 926:-
 Underframes in oak veneer

Mellandel bestående av skiva i vitlaminat (0030), björk- eller ekfanér. Ben i vitlackerad (RAL9016) eller polerad aluminium. Optional middle section in white laminate (RAL 9016), birch or oak veneer. Legs in white (RAL9016) lacquered or polished aluminium.

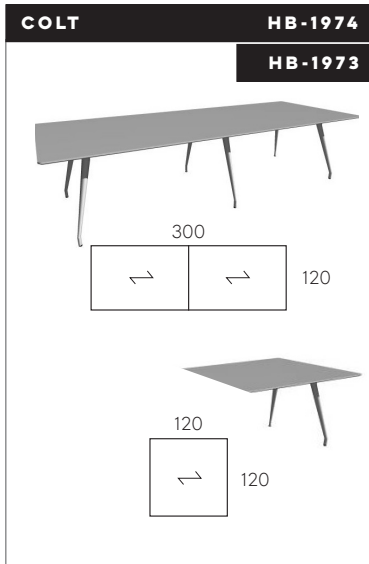
HB-1963 120 x 100 cm, H 72 cm, tj 2 cm

Tillägg - Addition:

Underrede i lack, enligt SCC s.7 + 446:-
 Frame in lacquer, see SCC p.7
Sargar i ekfanér - Underframes in oak veneer + 1 096:-

Vit laminat - White laminate	29 124:-
Björk, ek - Birch, oak	34 907:-

Vit laminat - White laminate	13 433:-
Björk, ek - Birch, oak	16 327:-



Bord bestående av två skivor i vitlaminat (0030), björk- eller ekfanér. Ben i vitlackerad (RAL9016) eller polerad aluminium. Table comprises two tops in white laminate (RAL 9016), birch or oak veneer. Legs in white (RAL9016) lacquered or polished aluminium.

HB-1974 300 x 120 cm, H 72 cm, tj 2 cm

Tillägg - Addition:

Ben i lack, enligt SCC s.7 + 1 365:-
 Legs in lacquer, see SCC p.7
Sargar i ekfanér - Underframes in oak veneer + 1 926:-

Mellandel bestående av skiva i vitlaminat (0030), björk- eller ekfanér. Ben i vitlackerad (RAL9016) eller polerad aluminium. Optional middle section in white laminate (RAL 9016), birch or oak veneer. Legs in white (RAL9016) lacquered or polished aluminium.

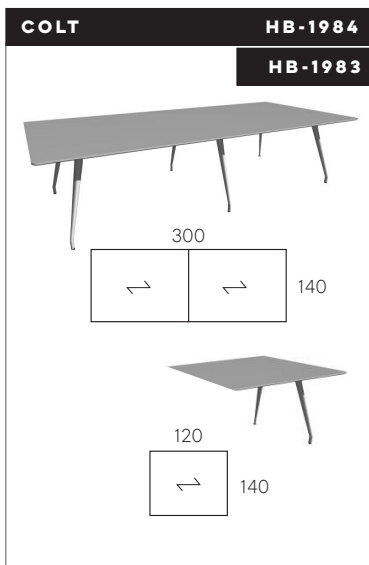
HB-1973 120 x 120 cm, H 72 cm, tj 2 cm

Tillägg - Addition:

Ben i lack, enligt SCC s.7 + 446:-
 Legs in lacquer, see SCC p.7
Sargar i ekfanér - Underframes in oak veneer + 1 096:-

Vit laminat - White laminate	32 931:-
Björk, ek - Birch, oak	38 714:-

Vit laminat - White laminate	15 032:-
Björk, ek - Birch, oak	17 926:-



Bord bestående av två skivor i vitlaminat (0030), björk- eller ekfanér. Ben i vitlackerad (RAL9016) eller polerad aluminium. Table comprises two tops in white laminate (RAL 9016), birch or oak veneer. Legs in white (RAL9016) lacquered or polished aluminium.

HB-1984 300 x 140 cm, H 72 cm, tj 2 cm

Tillägg - Addition:

Ben i lack, enligt SCC s.7 + 1 365:-
 Legs in lacquer, see SCC p.7
Sargar i ekfanér + 1 926:-
 Underframes in oak veneer

Mellandel bestående av skiva i vitlaminat (0030), björk- eller ekfanér. Ben i vitlackerad (RAL9016) eller polerad aluminium. Optional middle section in white laminate (RAL 9016), birch or oak veneer. Legs in white (RAL9016) lacquered or polished aluminium.

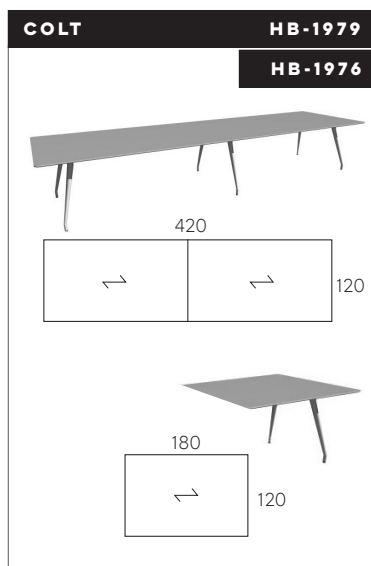
HB-1983 120 x 140 cm, H 72 cm, tj 2 cm

Tillägg - Addition:

Ben i lack, enligt SCC s.7 + 446:-
 Legs in lacquer, see SCC p.7
Sargar i ekfanér - Underframes in oak veneer + 1 096:-

Vit laminat - White laminate	36 453:-
Björk, ek - Birch, oak	42 236:-

Vit laminat - White laminate	16 084:-
Björk, ek - Birch, oak	18 978:-



Bord bestående av två skivor i vitlaminat (0030), björk- eller ekfanér. Ben i vitlackerad (RAL9016) eller polerad aluminium. Table comprises two tops in white laminate (RAL 9016), birch or oak veneer. Legs in white (RAL9016) lacquered or polished aluminium.

HB-1979 420 x 120 cm, H 72 cm, tj 2 cm

Tillägg - Addition:

Ben i lack, enligt SCC s.7 + 1 365:-
Legs in lacquer, see SCC p.7

Sargar i ekfanér + 2 530:-
Underframes in oak veneer

Mellandel bestående av skiva i vitlaminat (0030), björk- eller ekfanér. Ben i vitlackerad (RAL9016) eller polerad aluminium. Optional middle section in white laminate (RAL 9016), birch or oak veneer. Legs in white (RAL9016) lacquered or polished aluminium.

HB-1976 180 x 120 cm, H 72 cm, tj 2 cm

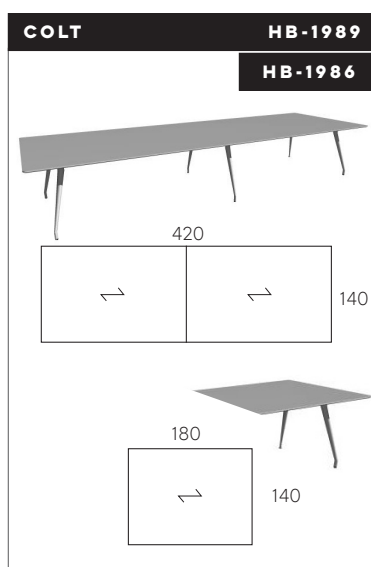
Tillägg - Addition:

Ben i lack, enligt SCC s.7 + 446:-
Legs in lacquer, see SCC p.7

Sargar i ekfanér - Underframes in oak veneer + 1 096:-

Vit laminat - White laminate	44 257:-
Björk, ek - Birch, oak	50 041:-

Vit laminat - White laminate	19 296:-
Björk, ek - Birch, oak	22 190:-



Bord bestående av två skivor i vitlaminat (0030), björk- eller ekfanér. Ben i vitlackerad (RAL9016) eller polerad aluminium. Table comprises two tops in white laminate (RAL 9016), birch or oak veneer. Legs in white (RAL9016) lacquered or polished aluminium.

HB-1989 420 x 140 cm, H 72 cm, tj 2 cm

Tillägg - Addition:

Ben i lack, enligt SCC s.7 + 1 365:-
Legs in lacquer, see SCC p.7

Sargar i ekfanér + 2 530:-
Underframes in oak veneer

Mellandel bestående av skiva i vitlaminat (0030), björk- eller ekfanér. Ben i vitlackerad (RAL9016) eller polerad aluminium. Optional middle section in white laminate (RAL 9016), birch or oak veneer. Legs in white (RAL9016) lacquered or polished aluminium.

HB-1986 180 x 140 cm, H 72 cm, tj 2 cm

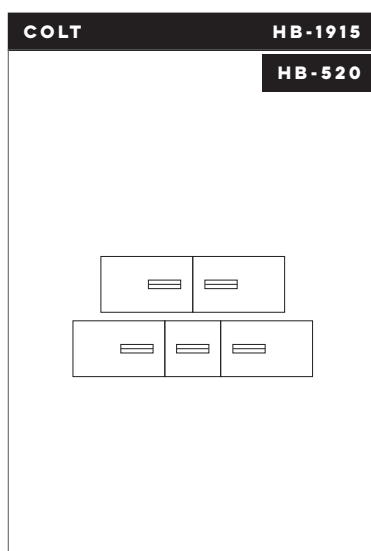
Tillägg - Addition:

Ben i lack, enligt SCC s.7 + 446:-
Legs in lacquer, see SCC p.7

Sargar i ekfanér - Underframes in oak veneer + 1 096:-

Vit laminat - White laminate	47 142:-
Björk, ek - Birch, oak	52 925:-

Vit laminat - White laminate	21 833:-
Björk, ek - Birch, oak	24 727:-



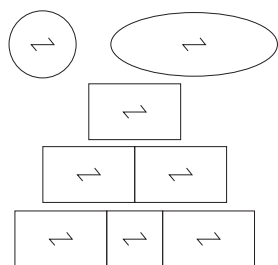
Infällt fack för data- och elanslutning, 50x13 cm, djup 14 cm. Urtag kan ej fås på modell HB-960, 965.

Box for plug connection, 50x13 cm, depth 14 cm. Not available on model HB-960, 965.

HB-520 Data- och elanslutningsbox;
5 el, 4 nät, 1 HDMI, 4 USB
Computer/Electric connections;
5 electric, 4 networks, 1 HDMI, 4 USB.

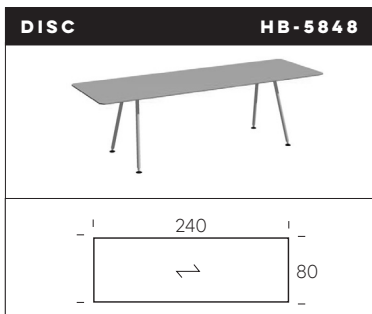
Pris - Price	4 944:-
--------------	---------

Pris - Price	3 259:-
--------------	---------



I figuren visas fanérriktningen för Colt.
The picture left illustrates veneer direction on Colt tables.

FANÉRRIKTNING
PÅ PRODUKTERNA
SID 76-79
VENEER DIRECTION
ON THE PRODUCTS
PAGE 76-79



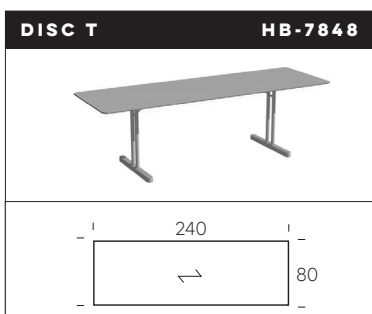
Bord i björk-, ekfanér eller vit laminat (F2274). Underrede i krom, vit- (RAL9016), svart- (RAL9005) eller silverlackerad metall.
Table in birch-, oak veneer or white laminate (F2274). Frame in chromium, black (RAL9005), white (RAL9016) or silver lacquered metal.

Björk, Ek - Birch, Oak	13 355:-
Vit laminat - White laminate	14 704:-

Tillägg - Addition:

Underrede i lack, enligt SCC s.7 + 735:-
Frame in lacquer, see SCC p.7

240 x 80 cm, H 72 cm, tj 2,2 cm



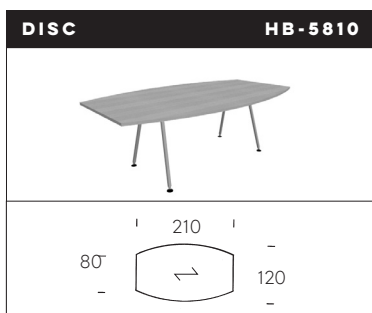
Bord i björk-, ekfanér eller vit laminat (F2274). Underrede i krom eller silverlackerad metall.
Table in birch-, oak veneer or white laminate (F2274). Frame in chromium or silver lacquered metal.

Björk, Ek - Birch, Oak	16 131:-
Vit laminat - White laminate	17 491:-

Tillägg - Addition:

Underrede i lack, enligt SCC s.7 + 1 050:-
Frame in lacquer, see SCC p.7

240 x 80 cm, H 72 cm, tj 2,2 cm



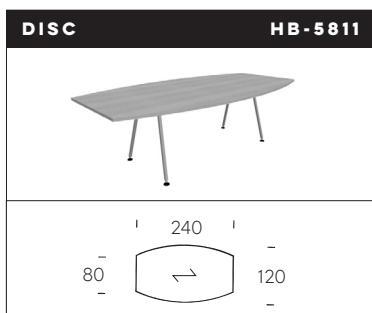
Bord i björk-, ekfanér eller vit laminat (F2274). Underrede i krom, vit- (RAL9016), svart- (RAL9005) eller silverlackerad metall. Justerbara golvskydd.
Table in birch-, oak veneer or white laminate (F2274). Frame in chromium, black (RAL9005), white (RAL9016) or silver lacquered metal. Adjustable floor protectors.

Björk, ek - Birch, oak	13 837:-
Vit laminat - White laminate	15 186:-

Tillägg - Addition:

Underrede i lack, enligt SCC s.7 + 735:-
Frame in lacquer, see SCC p.7

210 x 120/80 cm, H 72 cm, tj 2,2 cm



Bord i björk-, ekfanér eller vit laminat (F2274). Underrede i krom, vit- (RAL9016), svart- (RAL9005) eller silverlackerad metall. Justerbara golvskydd.
Table in birch-, oak veneer or white laminate (F2274). Frame in chromium, black (RAL9005), white (RAL9016) or silver lacquered metal. Adjustable floor protectors.

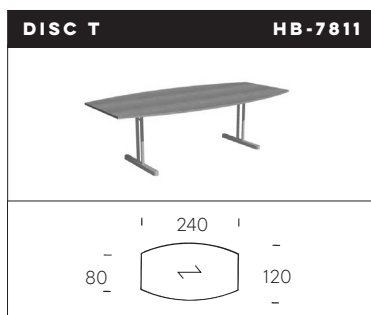
Björk, ek - Birch, oak	15 186:-
Vit laminat - White laminate	16 535:-

Tillägg - Addition:

Underrede i lack, enligt SCC s.7 + 735:-
Frame in lacquer, see SCC p.7

240 x 120/80 cm, H 72 cm, tj 2,2 cm

**) Produkten är lackad med vattenbaserad lack. Se Villkor, Bets/Lacker - The product is sealed with water-based lacquer. See Terms, Stains/Lacquers.



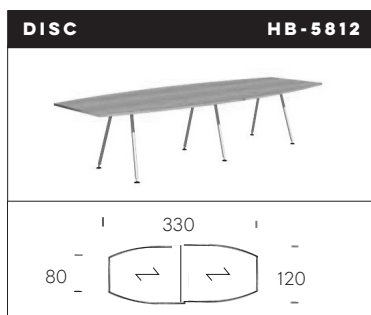
Bord i björk-, ekfanér eller vit laminat (F2274). Underrede i krom eller silverlackerad metall.
Table in birch-, oak veneer or white laminate (F2274). Frame in chromium or silver lacquered metal.

Tillägg - Addition:

Underrede i lack, enligt SCC s.7 + 1 050:-
Frame in lacquer, see SCC p.7

240 x 120/80 cm, H 72 cm, tj 2,2 cm

Björk, ek - Birch, oak	17 982:-
Vit laminat - White laminate	19 331:-



Bord i björk-, ekfanér eller vit laminat (F2274), 2 sammankopplade halv. Underrede i krom, vit- (RAL9016), svart- (RAL9005) eller silverlackerad metall. Justerbara golvskydd.

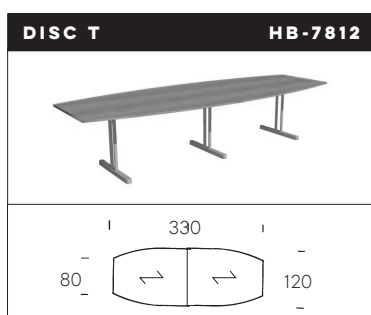
Table in birch-, oak veneer or white laminate (F2274), 2 connecting halves. Frame in chromium, black (RAL9005), white (RAL9016) or silver lacquered metal. Adjustable floor protectors.

Tillägg - Addition:

Underrede i lack, enligt SCC s.7 + 1 050:-
Frame in lacquer, see SCC p.7

330 x 120/80 cm, H 72 cm, tj 2,2 cm

Björk, ek - Birch, oak	24 359:-
Vit laminat - White laminate	27 675:-



Bord i björk-, ekfanér eller vit laminat (F2274), 2 sammankopplade halv. Underrede i krom eller silverlackerad metall.

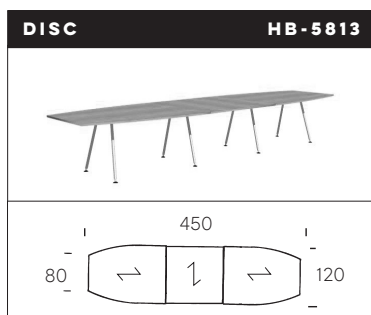
Table in birch-, oak veneer or white laminate (F2274), 2 connecting halves. Frame in chromium or silver lacquered metal.

Tillägg - Addition:

Underrede i lack, enligt SCC s.7 + 1 680:-
Frame in lacquer, see SCC p.7

330 x 120/80 cm, H 72 cm, tj 2,2 cm

Björk, ek - Birch, oak	27 540:-
Vit laminat - White laminate	30 718:-



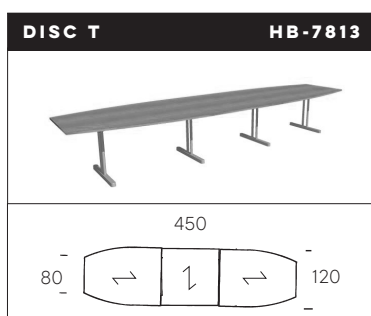
Bord i björk-, ekfanér eller vit laminat (F2274), 2 halv och 1 mellanskiva. Underrede i krom, vit- (RAL9016), svart- (RAL9005) eller silverlackerad metall. Justerbara golvskydd.
Table in birch-, oak veneer or white laminate (F2274), 2 halves and 1 intermediate top. Frame in chromium, black (RAL9005), white (RAL9016) or silver lacquered metal. Adjustable floor protectors.

Tillägg - Addition:

Underrede i lack, enligt SCC s.7 + 1 365:-
Frame in lacquer, see SCC p.7

450 x 120/80 cm, H 72 cm, tj 2,2 cm

Björk, ek - Birch, oak	32 647:-
Vit laminat - White laminate	37 174:-



Bord i björk-, ekfanér eller vit laminat (F2274), 2 halv och 1 mellanskiva. Underrede i krom eller silverlackerad metall.

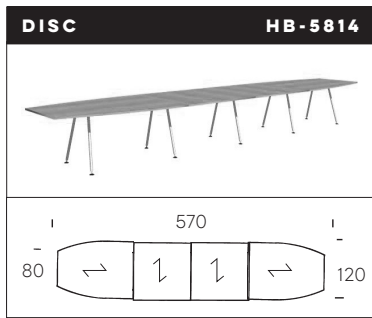
Table in birch-, oak veneer or white laminate (F2274), 2 halves and 1 intermediate top. Frame in chromium or silver lacquered metal.

Tillägg - Addition:

Underrede i lack, enligt SCC s.7 + 1 995:-
Frame in lacquer, see SCC p.7

450 x 120/80 cm, H 72 cm, tj 2,2 cm

Björk, ek - Birch, oak	38 268:-
Vit laminat - White laminate	42 795:-



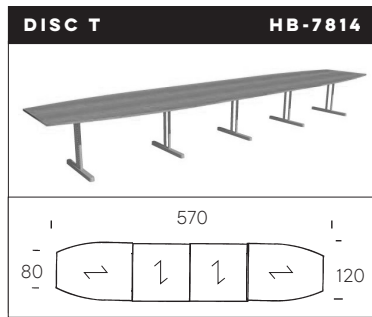
Bord i björk-, ekfanér eller vit laminat (F2274), **2 halvor och 2 mellanskivor**. Underrede i krom, vit- (RAL9016), svart- (RAL9005) eller silverlackerad metall. Justerbara golvskydd. Table in birch-, oak veneer or white laminate (F2274), 2 halves and 2 intermediate tops. Frame in chromium, black (RAL9005), white (RAL9016) or silver lacquered metal. Adjustable floor protectors.

Björk, ek - Birch, oak	41 951:-
Vit laminat - White laminate	47 828:-

Tillägg - Addition:

Underrede i lack, enligt SCC s.7 + 1 680:-
Frame in lacquer, see SCC p.7

570 x 120/80 cm, H 72 cm, tj 2,2 cm



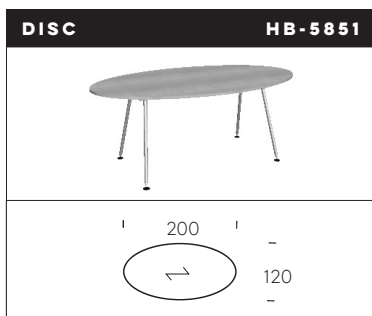
Bord i björk-, ekfanér eller vit laminat (F2274), **2 halvor och 2 mellanskivor**. Underrede i krom eller silverlackerad metall. Table in birch-, oak veneer or white laminate (F2274). 2 halves and 2 intermediate tops. Frame in chromium or silver lacquered metal.

Björk, ek - Birch, oak	48 503:-
Vit laminat - White laminate	54 322:-

Tillägg - Addition:

Underrede i lack, enligt SCC s.7 + 1 995:-
Frame in lacquer, see SCC p.7

570 x 120/80 cm, H 72 cm, tj 2,2 cm



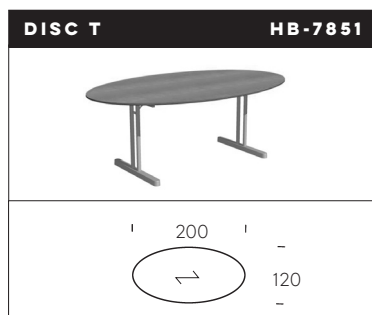
Bord i björk-, ekfanér eller vit laminat (F2274). Underrede i krom, vit- (RAL9016), svart- (RAL9005) eller silverlackerad metall. Justerbara golvskydd. Table in birch-, oak veneer or white laminate (F2274). Frame in chromium, white (RAL9016), black (RAL9005) or silver lacquered metal. Adjustable floor protectors.

Björk, ek - Birch, oak	13 452:-
Vit laminat - White laminate	14 801:-

Tillägg - Addition:

Underrede i lack, enligt SCC s.7 + 735:-
Frame in lacquer, see SCC p.7

200 x 120 cm, H 72 cm, tj 2,2 cm



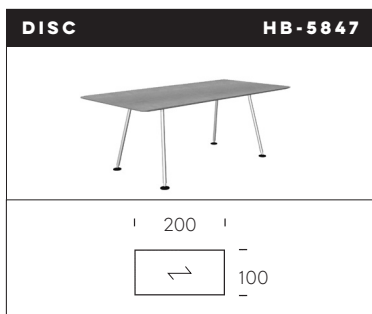
Bord i björk-, ekfanér eller vit laminat (F2274). Underrede i krom eller silverlackerad metall. Table in birch-, oak veneer or white laminate (2274). Frame in chromium or silver lacquered metal.

Björk, ek - Birch, oak	16 231:-
Vit laminat - White laminate	17 580:-

Tillägg - Addition:

Underrede i lack, enligt SCC s.7 + 1 050:-
Frame in lacquer, see SCC p.7

200 x 120 cm, H 72 cm, tj 2,2 cm



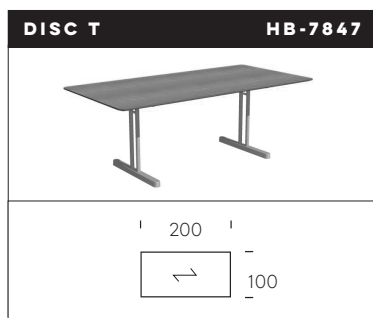
Bord i björk-, ekfanér eller vit laminat (F2274). Underrede i krom, vit- (RAL9016), svart- (RAL9005) eller silverlackerad metall. Justerbara golvskydd. Table in birch-, oak veneer or white laminate (F2274). Frame in chromium, black (RAL9005), white (RAL9016) or silver lacquered metal. Adjustable floor protectors.

Björk, ek - Birch, oak	12 141:-
Vit laminat - White laminate	13 490:-

Tillägg - Addition:

Underrede i lack, enligt SCC s.7 + 735:-
Frame in lacquer, see SCC p.7

200 x 100 cm, H 72 cm, tj 2,2 cm



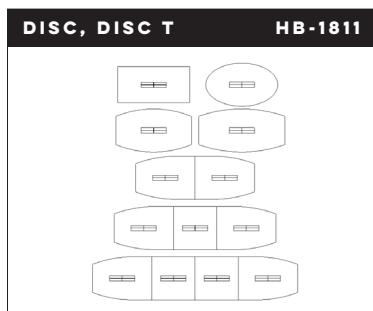
Bord i björk-, ekfanér eller vit laminat (F2274). Underrede i krom eller silverlackerad metall.
Table in birch-, oak veneer or white laminate (F2274). Frame in chromium or silver lacquered metal.

Tillägg - Addition:

Underrede i lack, enligt SCC s.7 + 1 050:-
Frame in lacquer, see SCC p.7

200 x 100 cm, H 72 cm, tj 2,2 cm

Björk, ek - Birch, oak	14 903:-
Vit laminat - White laminate	16 252:-



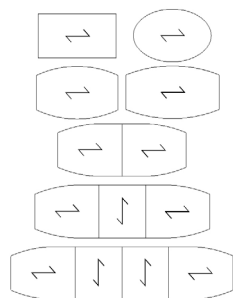
Infällt fack för data och elanslutning, 70x15 cm, djup 14 cm. Passar ej modell HB-3835, 5848, 7848, 9848.
Box for plug connection, 70x15 cm, depth 14 cm. Not for model HB-3835, 5848, 7848, 9848.

Pris - Price	4 944:-
--------------	---------



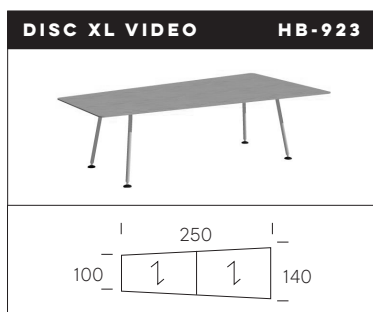
Data- och elanslutningsbox. 5 el, 4 nät, 1 HDMI, 4 USB.
Computer/Electric connections. 5 electric, 4 networks, 1 HDMI, 4 USB.

Pris - Price	3 259:-
--------------	---------



I figuren visas fanérriktningen för Disc och Disc T.
Fanérriktning special: Mönsterpassade skivor kan beställas vid projekt. Kontakt oss för pris och leveranstid.
The picture left illustrates veneer direction on Disc and Disc T.
Veneer direction upon special request: Tops with matching veneer direction may be ordered at a project. Please contact us regarding the price and estimated delivery time.

**FANÉRRIKTNING
PÅ PRODUKTERNA
SID 80-84
VENEER DIRECTION
ON THE PRODUCTS
PAGE 80-84**



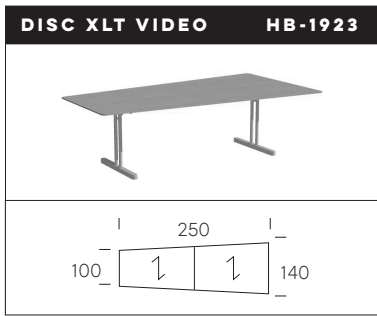
Bord i björk- ekfanér eller vit laminat (F2274). Två sammankopplade skivor. Underrede i krom eller silverlackerad metall.
Table in birch, oak veneer or white laminate (F2274). Two connecting table tops. Frame in chromium or silver lacquered metal.

Tillägg - Addition:

Underrede i lack, enligt SCC s.7 + 1 050:-
Frame in lacquer, see SCC p.7

250 x 140/100 cm, H 72 cm, tj 2,2 cm

Björk, ek - Birch, oak	25 413:-
Vit laminat - White laminate	27 010:-



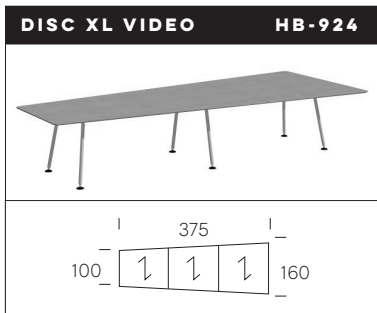
Bord i björk-, ekfanér eller vit laminat (F2274). Två sammankopplade skivor. Underrede i krom eller silverlackerad metall.
Table in birch, oak veneer or white laminate (F2274). Two connecting table tops. Frame in chromium or silver lacquered metal.

Björk, ek - Birch, oak	29 118:-
Vit laminat - White laminate	30 714:-

Tillägg - Addition:

Underrede i lack, enligt SCC s.7 + 1 680:-
Frame in lacquer, see SCC p.7

250 x 140/100 cm, H 72 cm, tj 2,2 cm



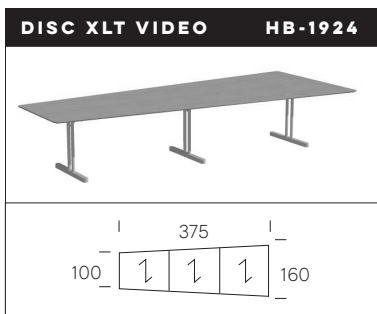
Bord i björk-, ekfanér eller vitlaminat (F2274). Tre sammankopplade skivor. Underrede i krom eller silverlackerad metall.
Table in birch, oak veneer or white laminate (F2274). Three connecting table tops. Frame in chromium or silver lacquered metal.

Björk, ek - Birch, oak	40 935:-
Vit laminat - White laminate	43 150:-

Tillägg - Addition:

Underrede i lack, enligt SCC s.7 + 1 680:-
Frame in lacquer, see SCC p.7

375 x 160/100 cm, H 72 cm, tj 2,2 cm



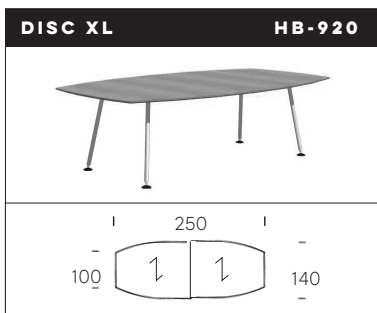
Bord i björk-, ekfanér eller vitlaminat (F2274). Tre sammankopplade skivor. Underrede i krom eller silverlackerad metall.
Table in birch, oak veneer or white laminate (F2274). Three connecting table tops. Frame in chromium or silver lacquered metal.

Björk, ek - Birch, oak	46 531:-
Vit laminat - White laminate	48 745:-

Tillägg - Addition:

Underrede i lack, enligt SCC s.7 + 1 995:-
Frame in lacquer, see SCC p.7

375 x 160/100 cm, H 72 cm, tj 2,2 cm



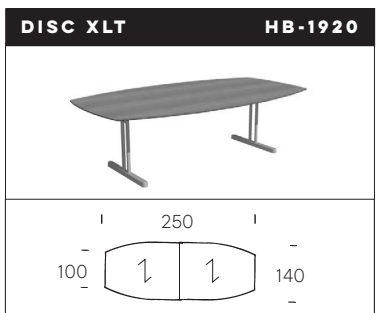
Bord i björk-, ekfanér eller vit laminat (F2274). 2 sammankopplade halv. Underrede i krom eller silverlackerad metall. Justerbara golvskydd.
Table in birch-, oak veneer or white laminate (F2274). 2 connecting halves. Frame in chromium or silver lacquered metal. Adjustable floor protectors.

Björk, ek - Birch, oak	20 478:-
Vit laminat - White laminate	22 075:-

Tillägg - Addition:

Underrede i lack, enligt SCC s.7 + 1 050:-
Frame in lacquer, see SCC p.7

250 x 140/100 cm, H 72 cm, tj 2,2 cm



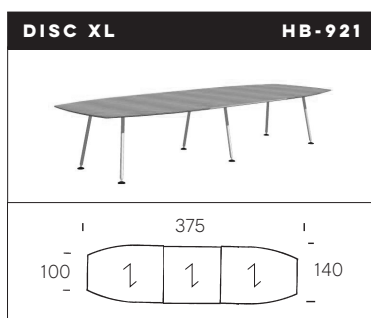
Bord i björk-, ekfanér eller vit laminat (F2274). 2 sammankopplade halv. Underrede i krom eller silverlackerad metall.
Table in birch-, oak veneer or white laminate (F2274). 2 connecting halves. Frame in chromium or silver lacquered metal.

Björk, ek - Birch, oak	23 956:-
Vit laminat - White laminate	25 553:-

Tillägg - Addition:

Underrede i lack, enligt SCC s.7 + 1 680:-
Frame in lacquer, see SCC p.7

250 x 140/100 cm, H 72 cm, tj 2,2 cm



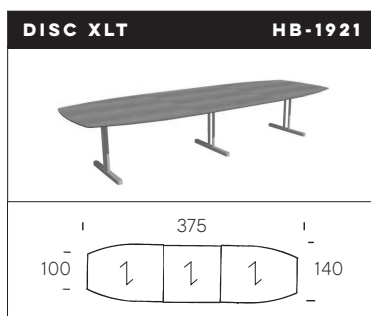
Bord i björk-, ekfanér eller vit laminat (F2274).
2 halvor och 1 mellanskiva. Underrede i krom eller
silverlackerad metall. Justerbara golvsydd.
Table in birch-, oak veneer or white laminate (F2274).
2 halves and 1 intermediate top. Frame in chromium or
silver lacquered metal. Adjustable floor protectors.

Tillägg - Addition:

Underrede i lack, enligt SCC s.7 + 1 680:-
Frame in lacquer, see SCC p.7

375 x 140/100 cm, H 72 cm, tj 2,2 cm

Björk, ek - Birch, oak	30 187:-
Vit laminat - White laminate	32 402:-



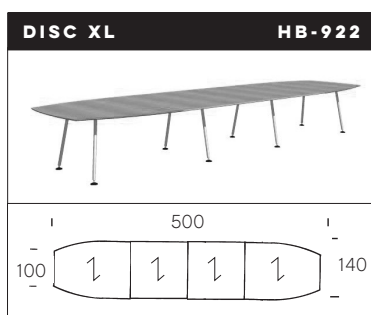
Bord i björk-, ekfanér eller vit laminat (F2274).
2 halvor och 1 mellanskiva. Underrede i krom eller
silverlackerad metall.
Table in birch-, oak veneer or white laminate (F2274).
2 halves and 1 intermediate top. Frame in chromium or
silver lacquered metal.

Tillägg - Addition:

Underrede i lack, enligt SCC s.7 + 1 995:-
Frame in lacquer, see SCC p.7

375 x 140/100 cm, H 72 cm, tj 2,2 cm

Björk, ek - Birch, oak	30 240:-
Vit laminat - White laminate	32 455:-



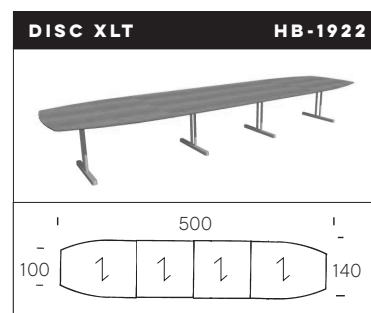
Bord i björk-, ekfanér eller vit laminat (F2274).
2 halvor och 2 mellanskivor. Underrede i krom eller
silverlackerad metall. Justerbara golvsydd.
Table in birch-, oak veneer or white laminate (F2274).
2 halves and 2 intermediate tops. Frame in chromium or
silver lacquered metal. Adjustable floor protectors.

Tillägg - Addition:

Underrede i lack, enligt SCC s.7 + 1 995:-
Frame in lacquer, see SCC p.7

500 x 140/100 cm, H 72 cm, tj 2,2 cm

Björk, ek - Birch, oak	38 914:-
Vit laminat - White laminate	41 747:-



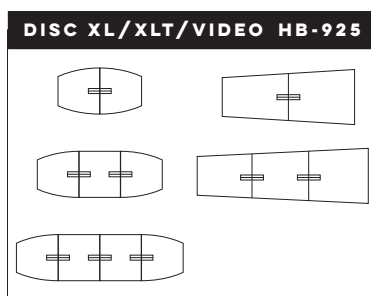
Bord i björk-, ekfanér eller vit laminat (F2274).
2 halvor och 2 mellanskivor. Underrede i krom eller
silverlackerad metall.
Table in birch-, oak veneer or white laminate (F2274).
2 halves and 2 intermediate tops. Frame in chromium or
silver lacquered metal.

Tillägg - Addition:

Underrede i lack, enligt SCC s.7 + 1 995:-
Frame in lacquer, see SCC p.7

500 x 140/100 cm, H 72 cm, tj 2,2 cm

Björk, ek - Birch, oak	45 846:-
Vit laminat - White laminate	48 679:-



Infällt fack för data för elanslutning, 70x15 cm, djup 15 cm.
Box for plug connection, 70x15 cm, depth 15 cm.

HB-920/1920 1 Fack/Box

HB-921/1921 2 Fack/Box

HB-922/1922 3 Fack/Box

HB-923/1923 1 Fack/Box

HB-924/1924 2 Fack/Box

Pris - Price	4 944:-
--------------	---------

Pris - Price	9 888:-
--------------	---------

Pris - Price	14 832:-
--------------	----------

Pris - Price	4 944:-
--------------	---------

Pris - Price	9 888:-
--------------	---------

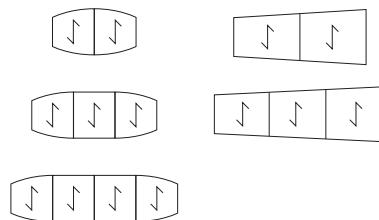
DISC XL, XLT **HB-520**

Data- och elanslutningsbox. 5 el, 4 nät, 1 HDMI, 4 USB.
Computer/Electric connections. 5 electric, 4 networks,
1 HDMI, 4 USB.

Pris - Price	3 259:-
--------------	---------

**FANÉRRIKTNING
PÅ
PRODUKTERNA
SID 85-87
VENEER DIRECTION
ON THE PRODUCTS
PAGE 85-87**

I figuren visas fanérriktningen för Disc XL,
Disc XL Video och Disc XLT.
The picture left illustrates veneer direction on Disc XL,
Disc XL Video and Disc XLT.



Bord med skiva i björk-, ekfanér eller vitlaminat (F2274) och vitmålad kant. Underrede i vit- (RAL9003) eller svartlackerad (RAL9005) metall.
Table with top in birch, oak veneer or white laminate (F2274) and white painted edges. Frame in black (RAL9005) or white (RAL9003) lacquered metal.

Tillägg - Addition:

Krom + 156:-
Chromium

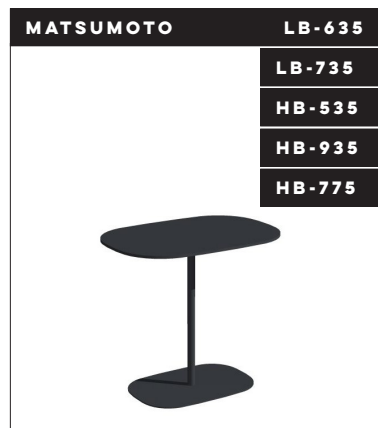
Underrede i lack, enligt SCC s.7 + 299:-
Frame in lacquer, see SCC p.7

LB-608 Ø 40 cm, H 45 cm, tj 1,7 cm

LB-609 Ø 40 cm, H 53 cm, tj 1,7 cm

Pris - Price	4 959:-
--------------	---------

Pris - Price	5 017:-
--------------	---------



Bord med skiva i vit- eller svartbetsad askfanér, vitlaminat (F2274) eller svart desktop (4023). Lackad kant. Pelarfot i vit- (RAL9016) eller svartlackerad (RAL9005) metall.
Table with top in black or white ash veneer, white laminate (F2274) or black desktop (4023). Lacquered edge. Pillar frame in black (RAL9005) or white (RAL9016) lacquered metal.

LB-635 80 x 55 cm, H 48 cm

LB-735 80 x 55 cm, H 63 cm

HB-535 80 x 55 cm, H 73 cm

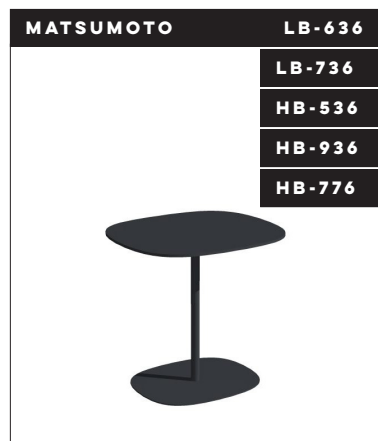
HB-935 80 x 55 cm, H 93 cm

HB-775 80 x 55 cm, H 113 cm

Tillägg - Addition:

Underrede i lack, enligt SCC s.7 + 735:-
Frame in lacquer, see SCC p.7

LB-635	Betsad ask - Stained ash	6 489:-
	Laminat(e)/Desktop	7 025:-
LB-735	Betsad ask - Stained ash	6 489:-
	Laminat(e)/Desktop	7 025:-
HB-535	Betsad ask - Stained ash	6 489:-
	Laminat(e)/Desktop	7 025:-
HB-935	Betsad ask - Stained ash	6 756:-
	Laminat(e)/Desktop	7 292:-
HB-775	Betsad ask - Stained ash	6 756:-
	Laminat(e)/Desktop	7 292:-



Bord med skiva i vit- eller svartbetsad askfanér, vitlaminat (F2274) eller svart desktop (4023). Lackad kant. Pelarfot i vit- (RAL9016) eller svartlackerad (RAL9005) metall.
Table with top in black or white ash veneer, white laminate (F2274) or black desktop (4023). Lacquered edge. Pillar frame in black (RAL9005) or white (RAL9016) lacquered metal.

LB-636 77 x 67 cm, H 48 cm

LB-736 77 x 67 cm, H 63 cm

HB-536 77 x 67 cm, H 73 cm

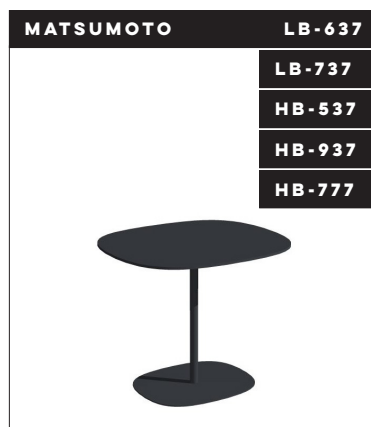
HB-936 77 x 67 cm, H 93 cm

HB-776 77 x 67 cm, H 113 cm

Tillägg - Addition:

Underrede i lack, enligt SCC s.7 + 735:-
Frame in lacquer, see SCC p.7

LB-636	Betsad ask - Stained ash	7 622:-
	Laminat(e)/Desktop	8 158:-
LB-736	Betsad ask - Stained ash	7 622:-
	Laminat(e)/Desktop	8 158:-
HB-536	Betsad ask - Stained ash	7 622:-
	Laminat(e)/Desktop	8 158:-
HB-936	Betsad ask - Stained ash	7 890:-
	Laminat(e)/Desktop	8 426:-
HB-776	Betsad ask - Stained ash	7 890:-
	Laminat(e)/Desktop	8 426:-



Bord med skiva i vit- eller svartbetsad askfanér, vitlaminat (F2274) eller svart desktop (4023). Lackad kant. Pelarfot i vit- (RAL9016) eller svartlackerad (RAL9005) metall.

Table with top in black or white ash veneer, white laminate F2274 or black desktop 4023. Lacquered edge. Pillar frame in black (RAL9005) or white (RAL9016) lacquered metal.

LB-637 88 x 77 cm, H 48 cm

LB-737 88 x 77 cm, H 63 cm

HB-537 88 x 77 cm, H 73 cm

HB-937 88 x 77 cm, H 93 cm

HB-777 88 x 77 cm, H 113 cm

Tillägg - Addition:

Underrede i lack, enligt SCC s.7
Frame in lacquer, see SCC p.7

+ 735:-

LB-637	Betsad ask - Stained ash	8 156:-
	Laminat(e)/Desktop	8 959:-
LB-737	Betsad ask - Stained ash	8 156:-
	Laminat(e)/Desktop	8 959:-
HB-537	Betsad ask - Stained ash	8 156:-
	Laminat(e)/Desktop	8 959:-
HB-937	Betsad ask - Stained ash	8 423:-
	Laminat(e)/Desktop	9 226:-
HB-777	Betsad ask - Stained ash	8 424:-
	Laminat(e)/Desktop	9 227:-



Bord med skiva i vit- eller svartbetsad askfanér, vitlaminat (F2274) eller svart desktop (4023). Lackad kant. Pelarfot i vit- (RAL9016) eller svartlackerad (RAL9005) metall.

Table with top in black or white ash veneer, white laminate (F2274) or black desktop (4023). Lacquered edge. Pillar frame in black (RAL9005) or white (RAL9016) lacquered metal.

LB-638 170 x 67 cm, H 48 cm

LB-738 170 x 67 cm, H 63 cm

HB-538 170 x 67 cm, H 73 cm

Tillägg - Addition:

Underrede i lack, enligt SCC s.7
Frame in lacquer, see SCC p.7

+ 1 050:-

LB-638	Betsad ask - Stained ash	12 436:-
	Laminat(e)/Desktop	13 508:-
LB-738	Betsad ask - Stained ash	12 436:-
	Laminat(e)/Desktop	13 508:-
HB-538	Betsad ask - Stained ash	12 436:-
	Laminat(e)/Desktop	13 508:-



Bord med skiva i vit- eller svartbetsad askfanér, vitlaminat (F2274) eller svart desktop (4023). Lackad kant. Pelarfot i vit- (RAL9016) eller svartlackerad (RAL9005) metall.

Table with top in black or white ash veneer, white laminate (F2274) or black desktop (4023). Lacquered edge. Pillar frame in black (RAL9005) or white (RAL9016) lacquered metal.

LB-639 109 x 96 cm, H 48 cm

LB-739 109 x 96 cm, H 63 cm

HB-539 109 x 96 cm, H 73 cm

Tillägg - Addition:

Underrede i lack, enligt SCC s.7
Frame in lacquer, see SCC p.7

+ 735:-

LB-639	Betsad ask - Stained ash	10 177:-
	Laminat(e)/Desktop	11 249:-
LB-739	Betsad ask - Stained ash	10 177:-
	Laminat(e)/Desktop	11 249:-
HB-539	Betsad ask - Stained ash	10 177:-
	Laminat(e)/Desktop	11 249:-



Bord med skiva och pelarfot i vit- (RAL 9016) eller svartlackerad (RAL9005) metall.

Table with table top and pillar frame in black (RAL9005) or white (RAL9016) lacquered metal.

LB-645 50 x 45 cm, H 45 cm tj 0,6 cm

LB-665 50 x 45 cm, H 53 cm tj 0,6 cm

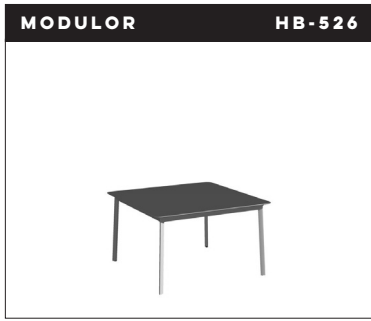
Tillägg - Addition:

Lack, enligt SCC s.7
Lacquer, see SCC p.7

+ 735:-

Pris - Price	3 834:-
--------------	---------

Pris - Price	4 041:-
--------------	---------



Bord med skiva i vit laminat (F2255) och underrede i vitlackerad metall RAL9003, alt. skiva i grafitfärgad laminat (F7837) och underrede i grafitfärgad lackerad metall RAL8019.
Table with top in white laminate (F2255) and frame in white lacquered metal RAL9003, or top in graphite-coloured laminate (F7837) and frame in graphite-coloured lacquered metal RAL 8019.

Pris - Price	20 575:-
--------------	----------

120 x 120 cm, H 72 cm, tj 2,2 cm



Bord med skiva i vit laminat (F2255) och underrede i vitlackerad metall RAL9003, alt. skiva i grafitfärgad laminat (F7837) och underrede i grafitfärgad lackerad metall RAL8019.
Table with top in white laminate (F2255) and frame in white lacquered metal RAL9003, or top in graphite-coloured laminate (F7837) and frame in graphite-coloured lacquered metal RAL 8019.

Pris - Price	28 612:-
--------------	----------

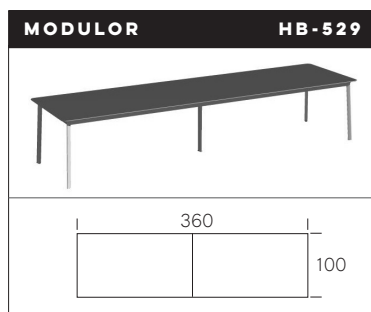
240 x 100 cm, H 72 cm, tj 2,2 cm



Bord med skiva i vit laminat (F2255) och underrede i vitlackerad metall RAL9003, alt. skiva i grafitfärgad laminat (F7837) och underrede i grafitfärgad lackerad metall RAL8019.
Table with top in white laminate (F2255) and frame in white lacquered metal RAL9003, or top in graphite-coloured laminate (F7837) and frame in graphite-coloured lacquered metal RAL 8019.

Pris - Price	30 440:-
--------------	----------

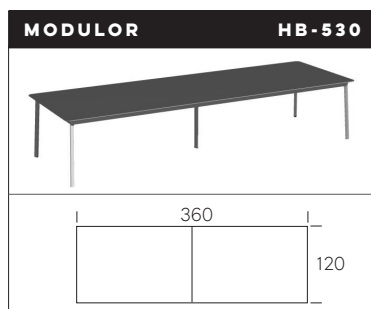
240 x 120 cm, H 72 cm, tj 2,2 cm



Bord med skivor i vit laminat (F2255) och underrede i vitlackerad metall RAL9003, alt. skivor i grafitfärgad laminat (F7837) och underrede i grafitfärgad lackerad metall RAL8019.
2 sammankopplade halvor.
Table with tops in white laminate (F2255) and frame in white lacquered metal RAL9003, or tops in graphite-coloured laminate (F7837) and frame in graphite-coloured lacquered metal RAL 8019.
2 connecting halves.

Pris - Price	39 635:-
--------------	----------

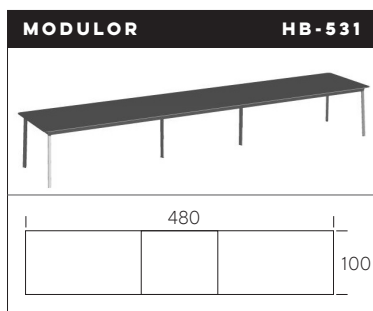
360 x 100 cm, H 72 cm, tj 2,2 cm



Bord med skivor i vit laminat (F2255) och underrede i vitlackerad metall RAL9003, alt. skivor i grafitfärgad laminat (F7837) och underrede i grafitfärgad lackerad metall RAL8019.
2 sammankopplade halvor.
Table with tops in white laminate (F2255) and frame in white lacquered metal RAL9003, or tops in graphite-coloured laminate (F7837) and frame in graphite-coloured lacquered metal RAL 8019.
2 connecting halves.

Pris - Price	41 889:-
--------------	----------

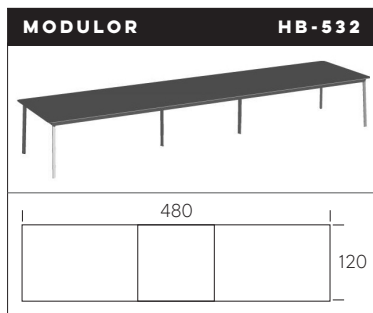
360 x 120 cm, H 72 cm, tj 2,2 cm



Bord med skivor i vit laminat (F2255) och underrede i vitlackerad metall RAL9003, alt. skivor i grafitfärgad laminat (F7837) och underrede i grafitfärgad lackerad metall RAL8019. **2 halvor och 1 mellanskiva.**
 Table with tops in white laminate (F2255) and frame in white lacquered metal RAL9003, or tops in graphite-coloured laminate (F7837) and frame in graphite-coloured lacquered metal RAL 8019. **2 halves and 1 intermediate top.**

Pris - Price	51 842:-
--------------	----------

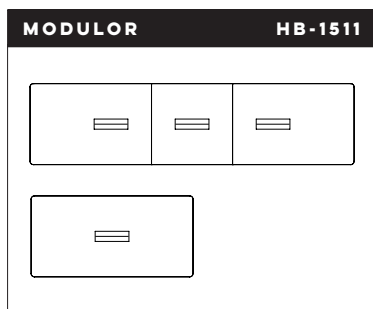
480 x 100 cm, H 72 cm, tj 2,2 cm



Bord med skivor i vit laminat (F2255) och underrede i vitlackerad metall RAL9003, alt. skivor i grafitfärgad laminat (F7837) och underrede i grafitfärgad lackerad metall RAL8019. **2 halvor och 1 mellanskiva.**
 Table with tops in white laminate (F2255) and frame in white lacquered metal RAL9003, or tops in graphite-coloured laminate (F7837) and frame in graphite-coloured lacquered metal RAL 8019. **2 halves and 1 intermediate top.**

Pris - Price	54 077:-
--------------	----------

480 x 120 cm, H 72 cm, tj 2,2 cm



Infällt fack för data- och elanslutning, 50x15 cm, djup 14 cm. **Urtag kan ej fås på modell HB-526.**
 Box for plug connection, 50x15 cm, depth 14cm. Not available on model HB-526.

Pris - Price	4 944:-
--------------	---------



Data- och elanslutningsbox. **5 el, 4 nät, 1 HDMI, 4 USB.**
 Computer/Electric connections. 5 electric, 4 networks, 1 HDMI, 4 USB.

Pris - Price	3 259:-
--------------	---------



Bord med skiva i vitlaminat (0030), vitpigmenterad askfanér, ekfanér eller svart desktop (4023). Underrede i vit- (RAL 9016), eller svartlackerad (RAL 9005) metall eller kromad pelare/fot i polerad återvunnen aluminium.

Table with top in white laminate (0030), white pigmented ash veneer, oak veneer or black desktop (4023). Frame in black (RAL 9005) or white (RAL 9016) lacquered metal or leg in chrome/foot in polished recycled aluminium.

LB-1641 70 x 70 cm, H 45 cm, tj 2,6 cm

LB-1671 70x70 cm, H 60 cm, tj 2,6 cm

HB-1541 70x70 cm, H 73 cm, tj 2,6 cm

HB-1741 70x70 cm, H 90 cm, tj 2,6 cm

HB-1771 70x70 cm, H 110 cm, tj 2,6 cm

****)** Vattenbaserad lack – Water-based lacquer

Tillägg - Addition:

Underrede i lack, enligt SCC s.7 + 735:-
 Frame in lacquer, see SCC p.7

LB-1641	Laminat - Laminate	6 305:-
	Askfanér - Ash veneer	7 035:-
	Desktop - Desktop	7 386:-
	Ekfanér - Oak veneer	8 184:-
LB-1671	Laminat - Laminate	6 305:-
	Askfanér - Ash veneer	7 034:-
	Desktop - Desktop	7 386:-
	Ekfanér - Oak veneer	8 184:-
HB-1541	Laminat - Laminate	6 305:-
	Askfanér - Ash veneer	7 035:-
	Desktop - Desktop	7 386:-
	Ekfanér - Oak veneer	8 184:-
HB-1741	Laminat - Laminate	6 305:-
	Askfanér - Ash veneer	7 035:-
	Desktop - Desktop	7 386:-
	Ekfanér - Oak veneer	8 184:-
HB-1771	Laminat - Laminate	6 305:-
	Askfanér - Ash veneer	7 035:-
	Desktop - Desktop	7 386:-
	Ekfanér - Oak veneer	8 184:-



Bord med skiva i vitlaminat (0030), vitpigmenterad askfanér, ekfanér eller svart desktop (4023). Underrede i vit- (RAL 9016) eller svartlackerad (RAL 9005) metall eller kromad pelare/fot i polerad återvunnen aluminium.

Table with top in white laminate (0030), white pigmented ash veneer, oak veneer or black desktop (4023). Frame in black (RAL 9005) or white (RAL 9016) lacquered metal or leg in chrome/foot in polished recycled aluminium.

LB-1646 Ø70 cm, H 45 cm, tj 2,6 cm

LB-1676 Ø70 cm, H 60 cm, tj 2,6 cm

HB-1546 Ø70 cm, H 73 cm, tj 2,6 cm

HB-1746 Ø70 cm, H 90 cm, tj 2,6 cm

HB-1776 Ø70 cm, H 110 cm, tj 2,6 cm

****)** Vattenbaserad lack – Water-based lacquer

Tillägg - Addition:

Underrede i lack, enligt SCC s.7 + 735:-
 Frame in lacquer, see SCC p.7

LB-1646	Laminat - Laminate	6 305:-
	Askfanér - Ash veneer	6 993:-
	Desktop - Desktop	7 491:-
	Ekfanér - Oak veneer	8 226:-
LB-1676	Laminat - Laminate	6 305:-
	Askfanér - Ash veneer	6 993:-
	Desktop - Desktop	7 491:-
	Ekfanér - Oak veneer	8 226:-
HB-1546	Laminat - Laminate	6 305:-
	Askfanér - Ash veneer	6 993:-
	Desktop - Desktop	7 491:-
	Ekfanér - Oak veneer	8 226:-
HB-1746	Laminat - Laminate	6 305:-
	Askfanér - Ash veneer	6 993:-
	Desktop - Desktop	7 491:-
	Ekfanér - Oak veneer	8 226:-
HB-1776	Laminat - Laminate	6 305:-
	Askfanér - Ash veneer	6 993:-
	Desktop - Desktop	7 491:-
	Ekfanér - Oak veneer	8 226:-



Bord med skiva i vitlaminat (0030), vitpigmenterad askfanér, ekfanér eller svart desktop (4023).

Underrede i vit- (RAL 9016) eller svartlackerad (RAL 9005) metall eller kromad pelare/fot i polerad återvunnen aluminium.

Table with top in white laminate (0030), white pigmented ash veneer, oak veneer or black desktop (4023). Frame in black (RAL 9005) or white (RAL 9016) lacquered metal or leg in chrome/foot in polished recycled aluminium.

LB-1647 Ø90 cm, H 45 cm, tj 2,6 cm

LB-1677 Ø90 cm, H 60 cm, tj 2,6 cm

HB-1547 Ø90 cm, H 73 cm, tj 2,6 cm

HB-1747 Ø90 cm, H 90 cm, tj 2,6 cm

HB-1777 Ø90 cm, H 110 cm, tj 2,6 cm

****)** Vattenbaserad lack – Water-based lacquer

Tillägg - Addition:

Underrede i lack, enligt SCC s.7 + 735:-

Frame in lacquer, see SCC p.7

LB-1647	Laminat - Laminate	7 303:-
	Askfanér - Ash veneer	8 259:-
	Desktop - Desktop	9 256:-
	Ekfanér - Oak veneer	9 624:-
LB-1677	Laminat - Laminate	7 303:-
	Askfanér - Ash veneer	8 259:-
	Desktop - Desktop	9 256:-
	Ekfanér - Oak veneer	9 624:-
HB-1547	Laminat - Laminate	7 303:-
	Askfanér - Ash veneer	8 259:-
	Desktop - Desktop	9 256:-
	Ekfanér - Oak veneer	9 624:-
HB-1747	Laminat - Laminate	7 303:-
	Askfanér - Ash veneer	8 259:-
	Desktop - Desktop	9 256:-
	Ekfanér - Oak veneer	9 624:-
HB-1777	Laminat - Laminate	7 303:-
	Askfanér - Ash veneer	8 259:-
	Desktop - Desktop	9 256:-
	Ekfanér - Oak veneer	9 624:-



Bord med skiva i black coal, frosty sprinkles, meadow green, white marbled 100% återvunnet plastmaterial, ek eller vitpigmenterad ask. Underrede i ek eller vitpigmenterad ask.

Table with top in black coal, frosty sprinkles, meadow green white marble 100% recycled plastic material, oak or white pigmented ash. Frame in oak or white pigmented ash

Tillägg - Addition:

Underrede i bets, enligt SCC s.7 + 608:-

Frame in stain, see SCC p.7

Underrede + skiva i bets, enligt SCC s.7 + 889:-

Frame + top in stain, see SCC p.7

Ljus bets endast möjlig på ask
Bright colours only available on ash.

Ø: 45 cm, H 45 cm

Ek/Ek - Oak/Oak	4 100:-
Ask/Ask - Ash/Ash	4 872:-
Plast/Ek - Plastic/Oak	6 541:-
Plast/Ask - Plastic/Ash	6 541:-
**) Vattenbaserad lack – Water-based lacquer	

Utseendet kan variera i färg och mönster, då varje skiva är unik.

Every Tinnef tabletop is unique and since it's made of recycled material it can vary in colour and appearance.



Bord med skiva i black coal, frosty sprinkles, meadow green, white marbled 100% återvunnet plastmaterial, ek eller vitpigmenterad ask. Underrede i ek eller vitpigmenterad ask.

Table with top in black coal, frosty sprinkles, meadow green white marble 100% recycled plastic material, oak or white pigmented ash. Frame in oak or white pigmented ash

Tillägg - Addition:

Underrede i bets, enligt SCC s.7 + 608:-

Frame in stain, see SCC p.7

Underrede + skiva i bets, enligt SCC s.7 + 889:-

Frame + top in stain, see SCC p.7

Ljus bets endast möjlig på ask
Bright colours only available on ash.

Ø: 45 cm, H 53 cm

Ek/Ek - Oak/Oak	4 220:-
Ask/Ask - Ash/Ash	4 992:-
Plast/Ek - Plastic/Oak	6 661:-
Plast/Ask - Plastic/Ash	6 661:-
**) Vattenbaserad lack – Water-based lacquer	

Utseendet kan variera i färg och mönster, då varje skiva är unik.

Every Tinnef tabletop is unique and since it's made of recycled material it can vary in colour and appearance.

****)** Produkten är lackad med vattenbaserad lack. Se Villkor, Bets/Lacker - The product is sealed with water-based lacquer. See Terms, Stains/Lacquers.



Bord med skiva i black coal, frosty sprinkles, meadow green eller white marbled 100% återvunnet plastmaterial. Underrede i ek eller vitpigmenterad ask.

Table with top in white marbled, black coal, meadow green or frosty sprinkles 100% recycled plastic material. Frame in oak or white pigmented ash.

Tillägg - Addition:

Underrede i bets, enligt SCC s.7
Frame in stain, see SCC p.7

+ 608:-

Ø: 73 cm, H 45 cm

Pris - Price	8 808:-
**) Vattenbaserad lack – Water-based lacquer	

Utseendet kan variera i färg och mönster, då varje skiva är unik.

Every Tinnef tabletop is unique and since it's made of recycled material it can vary in colour and appearance.



Bord med skiva i black coal, frosty sprinkles, meadow green eller white marbled 100% återvunnet plastmaterial. Underrede i ek eller vitpigmenterad ask.

Table with top in white marbled, black coal, meadow green or frosty sprinkles 100% recycled plastic material. Frame in oak or white pigmented ash.

Tillägg - Addition:

Underrede i bets, enligt SCC s.7
Frame in stain, see SCC p.7

+ 608:-

Ø: 73 cm, H 53 cm

Pris - Price	9 181:-
**) Vattenbaserad lack – Water-based lacquer	

Utseendet kan variera i färg och mönster, då varje skiva är unik.

Every Tinnef tabletop is unique and since it's made of recycled material it can vary in colour and appearance.



Bord med skiva i black coal, frosty sprinkles, meadow green eller white marbled 100% återvunnet plastmaterial. Underrede i vit- (RAL9016) eller svartlackerad (RAL9005) metall.

Table with top in white marbled, black coal, meadow green or frosty sprinkles 100% recycled plastic material. Frame in metal in black (RAL9005) or white lacquered (RAL9016) metal.

Tillägg - Addition:

Krom
Chromium

+ 735:-

Underrede i lack, enligt SCC s.7
Frame in lacquer, see SCC p.7

+ 735:-

B: 59 cm, D: 74 cm, H: 73 cm

Pris - Price	9 731:-
--------------	---------

Utseendet kan variera i färg och mönster, då varje skiva är unik.

Every Tinnef tabletop is unique and since it's made of recycled material it can vary in colour and appearance.

Accessoarer / Accessories





1 bottenplatta 2:a, 1 pelare mellan och 1 pelare låg i vit- (RAL9016), svart- (RAL9005) eller grönlackerad (RAL6012) metall. 1 kruka i vit- (RAL9016), svart (RAL9005) eller grönlackerad (RAL6012) aluminium. 1 grå innerkruka med svart insats för långtidsbevattning i 100% återvunnen plast. 1 bordsskiva till Allé i ek, björk, vit-, svart- eller grön- (enligt RAL6012) betsad björk.
 1 Bottom plate for 2 pillars, 1 pillar medium and 1 pillar low in black (RAL9005), white (RAL9016) or green (RAL6012) lacquered metal. 1 pot in black (RAL9005), white (RAL9016) or green (RAL6012) lacquered aluminium. 1 grey flower pot with black self watering insert made from 100% recycled plastic. 1 table top for Allé in birch, oak, black, white or green (as per RAL6012) stained birch.

Tillägg - Addition:

Lack, enligt SCC s.7 + 840:-
 Lacquer, see SCC p.7

Bets på bordsskiva, enligt SCC s.7 + 400:-
 Stained table top, see SCC p.7

Pris - Price	5 827:-
**) Vattenbaserad lack - Water-based lacquer	



1 Bottenplatta 2:a, 1 pelare mellan och 1 pelare låg i vit- (RAL9016), svart- (RAL9005) eller grönlackerad (RAL6012) metall. 2 krukor i vit- (RAL9016), svart (RAL9005) eller grönlackerad (RAL6012) aluminium. 2 grå innerkrukor med svart insats för långtidsbevattning i 100% återvunnen plast.
 1 Bottom plate for 2 pillars, 1 pillar medium and 1 pillar low in black (RAL9005), white (RAL9016) or green (RAL6012) lacquered metal. 2 pots in black (RAL9005), white (RAL9016) or green (RAL6012) lacquered aluminium. 2 grey flower pots with black self watering insert made from 100% recycled plastic.

Tillägg - Addition:

Lack, enligt SCC s.7 + 840:-
 Lacquer, see SCC p.7

Pris - Price	5 352:-
--------------	---------



1 bottenplatta 3:a, 1 pelare hög, 1 pelare mellan och 1 pelare låg i vit- (RAL9016), svart- (RAL9005) eller grönlackerad (RAL6012) metall. 2 krukor i vit- (RAL9016), svart (RAL9005) eller grönlackerad (RAL6012) aluminium. 2 grå innerkrukor med svart insats för långtidsbevattning i 100% återvunnen plast. 1 bordsskiva till Allé i ek, björk, vit-, svart- eller grön- (enligt RAL6012) betsad björk.
 1 Bottom plate for 3 pillars, 1 pillar high, 1 pillar medium and 1 pillar low in black (RAL9005), white (RAL9016) or green (RAL6012) lacquered metal. 2 pots in black (RAL9005), white (RAL9016) or green (RAL6012) lacquered aluminium. 2 grey flower pots with black self watering insert made from 100% recycled plastic. 1 table top for Allé in birch, oak, black, white or green (as per RAL6012) stained birch.

Tillägg - Addition:

Lack, enligt SCC s.7 + 1 365:-
 Lacquer, see SCC p.7

Bets på bordsskiva, enligt SCC s.7 + 400:-
 Stained table top, see SCC p.7

Pris - Price	7 902:-
**) Vattenbaserad lack - Water-based lacquer	



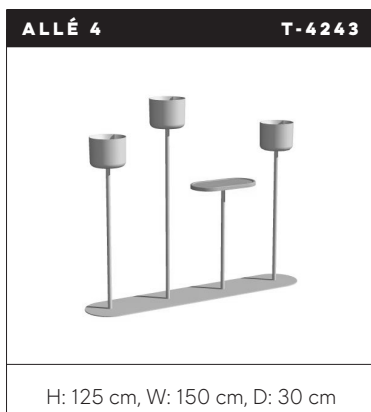
1 Bottenplatta 3:a, 1 pelare hög, 1 pelare mellan och 1 pelare låg i vit- (RAL9016), svart- (RAL9005) eller grönlackerad (RAL6012) metall. 3 krukor i vit- (RAL9016), svart (RAL9005) eller grönlackerad (RAL6012) aluminium. 3 grå innerkrukor med svart insats för långtidsbevattning i 100% återvunnen plast.
 1 Bottom plate for 3 pillars, 1 pillar high, 1 pillar medium and 1 pillar low in black (RAL9005), white (RAL9016) or green (RAL6012) lacquered metal. 3 pots in black (RAL9005), white (RAL9016) or green (RAL6012) lacquered aluminium. 3 grey flower pots with black self watering insert made from 100% recycled plastic.

Tillägg - Addition:

Lack, enligt SCC s.7 + 1 365:-
 Lacquer, see SCC p.7

Pris - Price	7 737:-
--------------	---------

**) Produkten är lackad med vattenbaserad lack. Se Villkor, Bets/Lacker - The product is sealed with water-based lacquer. See Terms, Stains/Lacquers.



1 bottenplatta 4:a, 1 pelare hög, 2 pelare mellan och 1 pelare låg i vit- (RAL9016), svart- (RAL9005) eller grönlackerad (RAL6012) metall. 3 krukor i vit- (RAL9016), svart (RAL9005) eller grönlackerad (RAL 6012) aluminium. 3 grå innerkrukor med svart insats för långtidsbevattning i 100% återvunnen plast. 1 bordsskiva till Allé i ek, björk, vit-, svart- eller grön- (enligt RAL6012) betsad björk. 1 Bottom plate for 4 pillars, 1 pillar high, 2 pillars medium and 1 pillar low in black (RAL9005), white (RAL9016) or green (RAL6012) lacquered metal. 3 pots in black (RAL9005), white (RAL9016) or green (RAL6012) lacquered aluminium. 3 grey flower pots with black self watering insert made from 100% recycled plastic. 1 table top for Allé in birch, oak, black, white or green (as per RAL6012) stained birch.

Tillägg - Addition:

Lack, enligt SCC s.7
Lacquer, see SCC p.7

+ 1 680:-

Bets på bordsskiva, enligt SCC s.7
Stained table top, see SCC p.7

+ 400:-

Pris - Price	9 850:-
**) Vattenbaserad lack - Water-based lacquer	



1 Bottenplatta 4:a, 1 pelare hög 2 pelare mellan och 1 pelare låg i vit- (RAL9016), svart- (RAL9005) eller grönlackerad (RAL6012) metall. 4 krukor i vit- (RAL9016), svart (RAL9005) eller grönlackerad (RAL 6012) aluminium. 4 grå innerkrukor med svart insats för långtidsbevattning i 100% återvunnen plast.

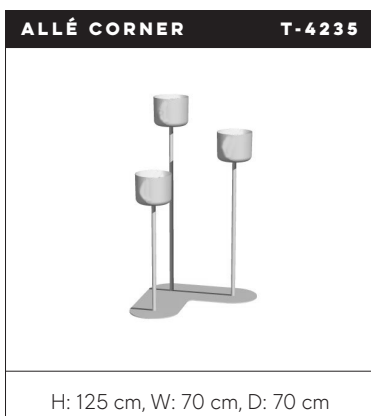
1 Bottom plate for 4 pillars, 1 pillar high, 2 pillars medium and 1 pillar low in black (RAL9005), white (RAL9016) or green (RAL6012) lacquered metal. 4 pots in black (RAL9005), white (RAL9016) or green (RAL6012) lacquered aluminium. 4 grey flower pots with black self watering insert made from 100% recycled plastic.

Tillägg - Addition:

Lack, enligt SCC s.7
Lacquer, see SCC p.7

+ 1 680:-

Pris - Price	9 685:-
--------------	---------



1 bottenplatta hörn 3:a, 1 pelare hög, 1 pelare mellan och 1 pelare låg i vit- (RAL 9016), svart- (RAL 9005) eller grönlackerad (RAL6012) metall. 3 krukor i vit- (RAL9016), svart- (RAL9005) eller grönlackerad (RAL6012) aluminium. 3 grå innerkrukor med svart insats för långtidsbevattning i 100% återvunnen plast.

1 Corner bottom plate for 3 pillars, 1 pillar high, 1 pillar medium and 1 pillar low in white (RAL 9016), black (RAL9005) or green (RAL6012) lacquered metal. 3 pots in white (RAL9016), black (RAL9005) or green (RAL6012) lacquered aluminium. 3 grey flower pots with black self watering insert made from 100% recycled plastic.

Tillägg - Addition:

Lack, enligt SCC s.7
Lacquer, see SCC p.7

+ 1 365:-

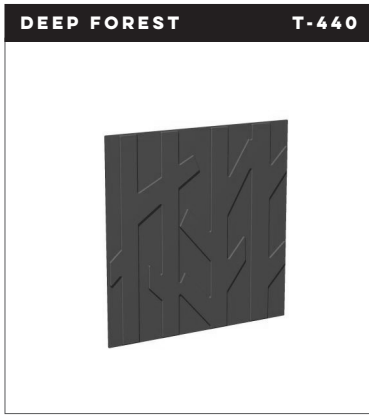
Pris - Price	8 282:-
--------------	---------



SUMMER. Ljudabsorberande väggpanel i soundfeltmaterial. Fyllning av återvunnen textil. Tygklädd framsida i standardfärger. Camira Synergy fg.LDS08 ljusgrå, fg LDS16 mellangrå, LDS23 ljusgrön eller LDS48 mörkgrön. Magneter för upphängning medföljer.

SUMMER. Soundabsorbing wall panel in soundfelt. Filling: recycled textiles. Fabric wrapped facing in standard colours, Camira Synergy col.LDS08 light grey, LDS16 mid-grey, LDS48 light green or LDS48 green. Magnets for mounting on wall is included.

Pris/st - Price each	1 974:-
----------------------	---------



SUMMER. Ljudabsorberande väggpanel i soundfeltmaterial. Fyllning av återvunnen textil. Tygklädd framsida. Magneter för upphängning medföljer.
SUMMER. Soundabsorbing wall panel in soundfelt. Filling: recycled textiles. Magnets for mounting on wall is included.

Pris/st - Price each	2 813:-
----------------------	---------

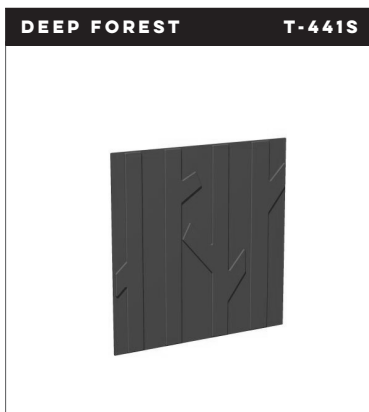
Tyger Camira Blazer el Synergy (ej standardfärger, se T-441S ovan)

Fabrics Camira Blazer or Synergy (non-standard colours, see T-441S above)

MINIMUM 2 ST/FÄRG.

MINIMUM 2 ITEMS PER COLOUR.

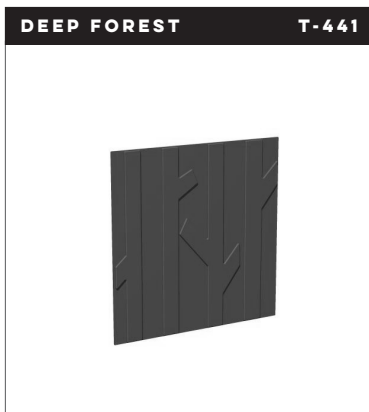
50 x 50 cm, D 5 cm.



SPRING. Ljudabsorberande väggpanel i soundfeltmaterial. Fyllning av återvunnen textil. Tygklädd framsida i standardfärger. Camira Synergy fg.LDS08 ljusgrå, fg LDS16 mellangrå, LDS23 ljusgrön eller LDS48 mörkgrön. Magneter för upphängning medföljer.
SPRING. Soundabsorbing wall panel in soundfelt. Filling: recycled textiles. Fabric wrapped facing in standard colours, Camira Synergy col.LDS08 light grey, LDS16 mid-grey, LDS48 light green or LDS48 green. Magnets for mounting on wall is included.

Pris/st - Price each	1 974:-
----------------------	---------

50 x 50 cm, D 5 cm.



SPRING. Ljudabsorberande väggpanel i soundfeltmaterial. Fyllning av återvunnen textil. Tygklädd framsida. Magneter för upphängning medföljer.
SPRING: Soundabsorbing wall panel in soundfelt. Filling: recycled textiles. Magnets for mounting on wall is included.

Pris/st - Price each	2 813:-
----------------------	---------

Tyger Camira Blazer el Synergy (ej standardfärger, se T-441S ovan)

Fabrics Camira Blazer or Synergy (non-standard colours, see T-441S above)

MINIMUM 2 ST/FÄRG.

MINIMUM 2 ITEMS PER COLOUR.

50 x 50 cm, D 5 cm.



WINTER. Ljudabsorberande väggpanel i soundfeltmaterial. Fyllning av återvunnen textil. Tygklädd framsida i standardfärger. Camira Synergy fg.LDS08 ljusgrå, fg LDS16 mellangrå, LDS23 ljusgrön eller LDS48 mörkgrön. Magneter för upphängning medföljer.
WINTER. Soundabsorbing wall panel in soundfelt. Filling: recycled textiles. Fabric wrapped facing in standard colours, Camira Synergy col.LDS08 light grey, LDS16 mid-grey, LDS23 light green or LDS48 green. Magnets for mounting on wall is included.

Pris/st - Price each	1 974:-
----------------------	---------

50 x 50 cm, D 5 cm.



WINTER. Ljudabsorberande väggpanel i soundfeltmaterial. Fyllning av återvunnen textil. Tygklädd framsida. Magneter för upphängning medföljer.
WINTER. Soundabsorbing wall panel in soundfelt. Filling: recycled textiles. Magnets for mounting on wall is included.

Pris/st - Price each	2 813:-
----------------------	---------

Tyger Camira Blazer el Synergy (ej standardfärger, se T-442S ovan)
Fabrics Camira Blazer or Synergy (non-standard colours, see T-442S above)

MINIMUM 2 ST/FÄRG.
MINIMUM 2 ITEMS PER COLOUR.

50 x 50 cm, D 5 cm.



Rumsavdelare på hjul för laddning. Inbyggd ljudabsorbent. Toppskiva i asklaminat F8843. Två st powerdots med en USB A och en USB C laddning i svart eller vit. Ø 35 mm. Klädd ljudabsorbent (30 mm) i valbart filttyg. Låsbara hjul.
 Room divider on casters with chargers and integrated sound absorber. Table top in ash laminate F8843. Two powerdots with one USB A and one USB C charger in black or white. Ø 35 mm. Upholstered sound absorber (30 mm) in valuable felt fabric. Lockable casters.

Prisgrupp A - Pricegroup A	15 427:-
Prisgrupp B - Pricegroup B	16 429:-
Prisgrupp C - Pricegroup C	17 047:-
Prisgrupp D - Pricegroup D	17 683:-
*) Tyg – Fabric: 300 cm	

H= 72,5 cm, B: 35 cm, L: 105 cm



Rumsavdelare på hjul för växter. Inbyggd ljudabsorbent. Toppskiva i asklaminat F8843. En kruka i vit- (RAL9016) eller svartlackerad (RAL9005) aluminium. En grå innerkruka med svart insats för långtidsbevattning i 100% återvunnen plast. Klädd ljudabsorbent (30 mm) i valbart filttyg. Låsbara hjul.
 Room divider on casters for plants. Integrated sound absorber. Table top in ash laminate F8843. One flowerpot in black (RAL9005) or white (RAL9016) lacquered aluminium. One grey flower pot with a black self watering insert made from 100% recycled plastic. Upholstered sound absorber (30 mm) in valuable felt fabric. Lockable casters.

Prisgrupp A - Pricegroup A	15 663:-
Prisgrupp B - Pricegroup B	16 665:-
Prisgrupp C - Pricegroup C	17 283:-
Prisgrupp D - Pricegroup D	17 919:-
*) Tyg – Fabric: 300 cm	

Tillägg - Addition:

Lack, enligt SCC s.7 + 173:-
 Lacquer, see SCC p.7

H= 72,5 cm, B: 35 cm, L: 105 cm



Rumsavdelare på hjul för växter. Inbyggd ljudabsorbent. Toppskiva i asklaminat F8843. Två krukor i vit- (RAL9016) eller svartlackerad (RAL9005) aluminium. Två grå innerkrukor med svart insats för långtidsbevattning i 100% återvunnen plast. En spaljé i vit- (RAL9016) eller svartlackerad (RAL9005) metall. Klädd ljudabsorbent (30 mm) i valbart filttyg. Låsbara hjul.
 Room divider on casters for plants. Integrated sound absorber. Table top in ash laminate F8843. Two flowerpots in black (RAL9005) or white (RAL9016) lacquered aluminium. Two grey flower pots with black self watering inserts made from 100% recycled plastic. One trellis in black (RAL9005) or white (RAL9016) lacquered metal. Upholstered sound absorber (30 mm) in valuable felt fabric. Lockable casters.

Prisgrupp A - Pricegroup A	18 486:-
Prisgrupp B - Pricegroup B	19 488:-
Prisgrupp C - Pricegroup C	20 106:-
Prisgrupp D - Pricegroup D	20 742:-
*) Tyg – Fabric: 300 cm	

Tillägg - Addition:

Lack, enligt SCC s.7 + 556:-
 Lacquer, see SCC p.7

H= 165,5 cm, B: 35 cm, L: 105 cm

*) Tillägg kan behöva göras för tyg med mönster - Adjustments might be done for fabrics with pattern.



Rumsavdelare på hjul för växter. Inbyggd ljudabsorbent. Toppskiva i asklaminat F8843. Tre krukor i vit- (RAL9016) eller svartlackerad (RAL9005) aluminium. Tre grå innerkrukor med svart insats för långtidsbevattning i 100% återvunnen plast. Klädd ljudabsorbent (30 mm) i valbart filttyg. Låsbara hjul.
 Room divider on casters for plants. Integrated sound absorber. Table top in ash laminate F8843. Three flowerpots in black (RAL9005) or white (RAL9016) lacquered aluminium. Three grey flower pots with black self watering inserts made from 100% recycled plastic. Upholstered sound absorber (30 mm) in valuable felt fabric. Lockable casters.

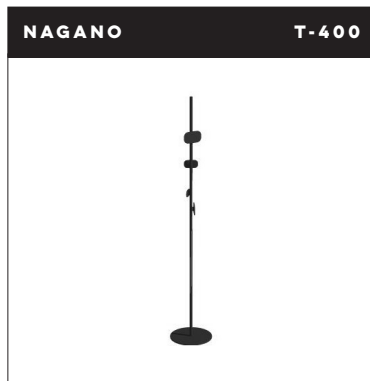
Prisgrupp A - Pricegroup A	17 953:-
Prisgrupp B - Pricegroup B	18 955:-
Prisgrupp C - Pricegroup C	19 573:-
Prisgrupp D - Pricegroup D	20 209:-
*) Tyg – Fabric: 300 cm	

Tillägg - Addition:

Lack, enligt SCC s.7
 Lacquer, see SCC p.7

+ 519:-

H= 72,5 cm, B: 35 cm, L: 105 cm



Klädhängare. Vit- (RAL9016) eller svartlackerad (RAL9005) metall.
 Coat stand. Black (RAL9005) or white (RAL9016) lacquered metal.

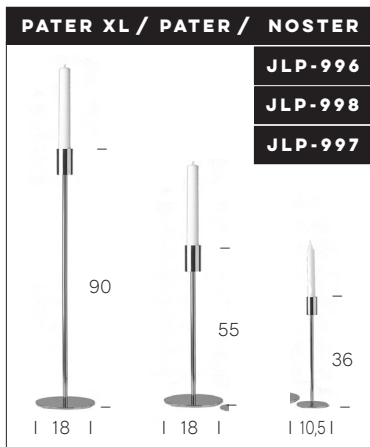
Pris - Price	3 866:-
--------------	---------

Tillägg - Addition:

Lack, enligt SCC s.7
 Lacquer, see SCC p.7

+ 735:-

Ø 35 cm, H 202 cm



Ljusstake i polerat rostfritt stål. Inkl. stearinljus typ kron 1:a Ø 40 mm.
 Candles in polished stainless steel. Incl. candle size Ø 40 mm.

JLP-996 Pater XL H 90 cm

Pris - Price	3 933:-
--------------	---------

JLP-998 Pater H 55 cm

Pris - Price	3 182:-
--------------	---------

9980003 Extra ljus till Pater och Pater XL.
 Additional candle for Pater and Pater XL.

Pris - Price	159:-
--------------	-------

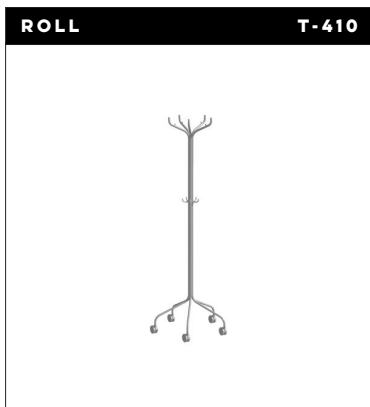
Ljusstake i polerat rostfritt stål. Inkl. standard kronljus Ø 23 mm.
 Candles in polished stainless steel. Incl. candle size Ø 23 mm.

JLP-997 Noster H 36 cm

Pris - Price	1 431:-
--------------	---------

9970003 Extra ljus till Noster.
 Additional candle for Noster.

Pris - Price	15:-
--------------	------



Klädhängare på hjul. Vit- (RAL9016) eller svartlackerad (RAL9005) metall.
 Coat stand on casters. Black (RAL9005) or white (RAL9016) lacquered metal.

Pris - Price	4 717:-
--------------	---------

Tillägg - Addition:

Underrede i lack, enligt SCC s.7
 Frame in lacquer, see SCC p.7

+ 735:-

Ø 62 cm, H 173,5 cm

*) Tillägg kan behöva göras för tyg med mönster - Adjustments might be done for fabrics with pattern.

—————→ **Kontakta oss /**
Contact us

Besök oss/Visit us

Huvudkontor/Headoffice
Dolinvägen 8 | SE-288 34 Vinslöv, Sweden

Postadress/Postal adress

Box 36 | SE-288 21 Vinslöv, Sweden

Växel/Switchboard

+46 (0)44-855 50
info@skandiform.se

Försäljning/Sales

order@skandiform.se

Marknad/Marketing

marketing@skandiform.se

Ekonomi/Finance

finance@skandiform.se

Reklamationer/Claims

claims@skandiform.se

Showrooms

Skandiform, Dolinvägen 8, Vinslöv
+46 (0)44-855 50

Sjömansinstitutet, Katarinavägen 19, Stockholm
+46 (0)44-855 69

Studio L6, Lasarettgatan 6, Göteborg
+46 (0)31- 13 83 90

Skøyen Designcenter, Drammensveien 130 C1, Oslo
www.skoyendesigncenter.no

skandiform.com

